

# GOLD™ versie E

---



[www.swegon.com](http://www.swegon.com)

**Swegon**

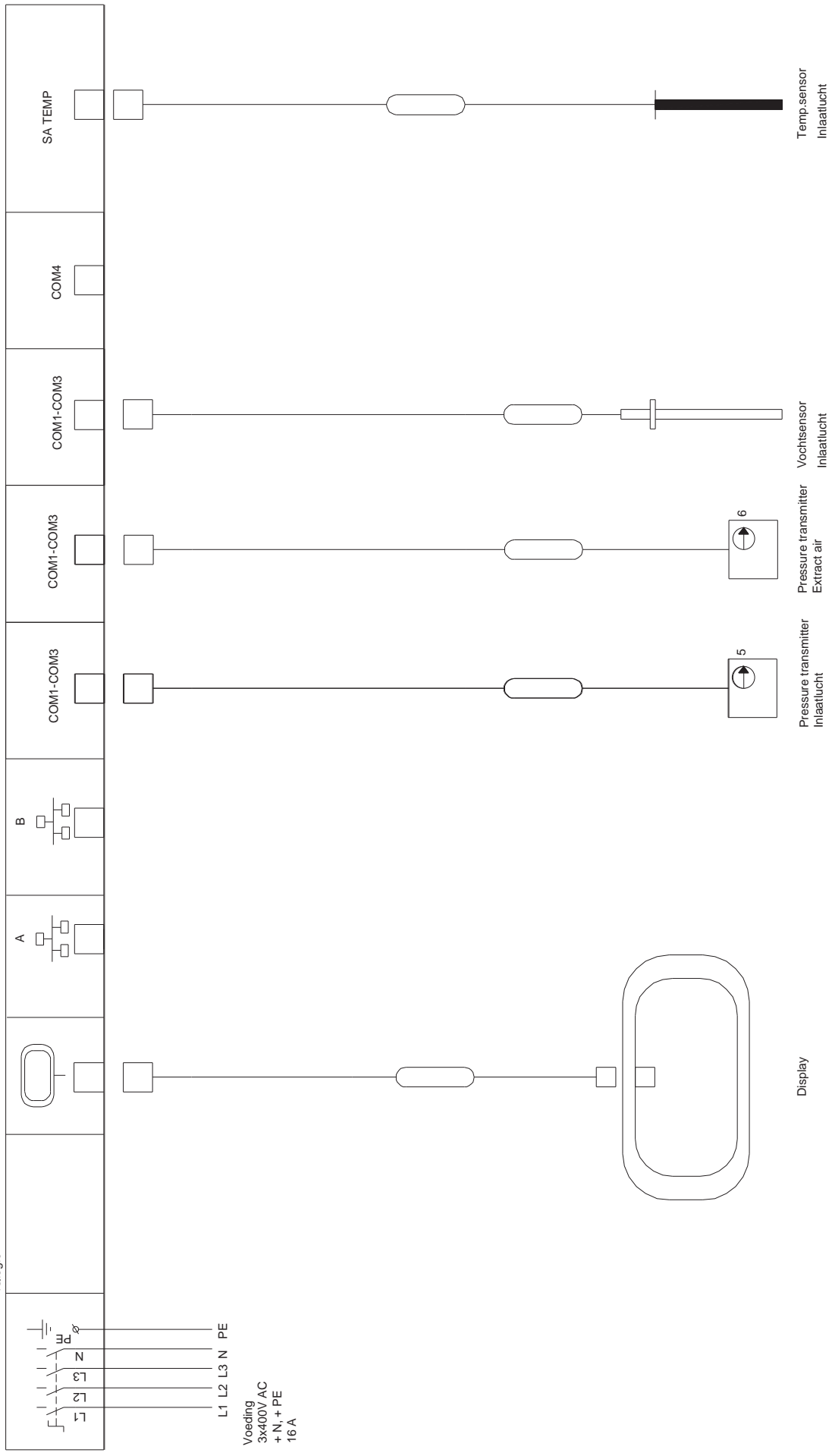
T 0320 - 28 61 81 | [www.auerhaan-klimaattechnik.nl](http://www.auerhaan-klimaattechnik.nl)

Als het om lucht gaat.

  
**AUERHAAN**  
KLIMAATTECHNIEK

GOLD RX Warmtewiel 20

IQlogic



Display

Pressure transmitter Inlaatlucht

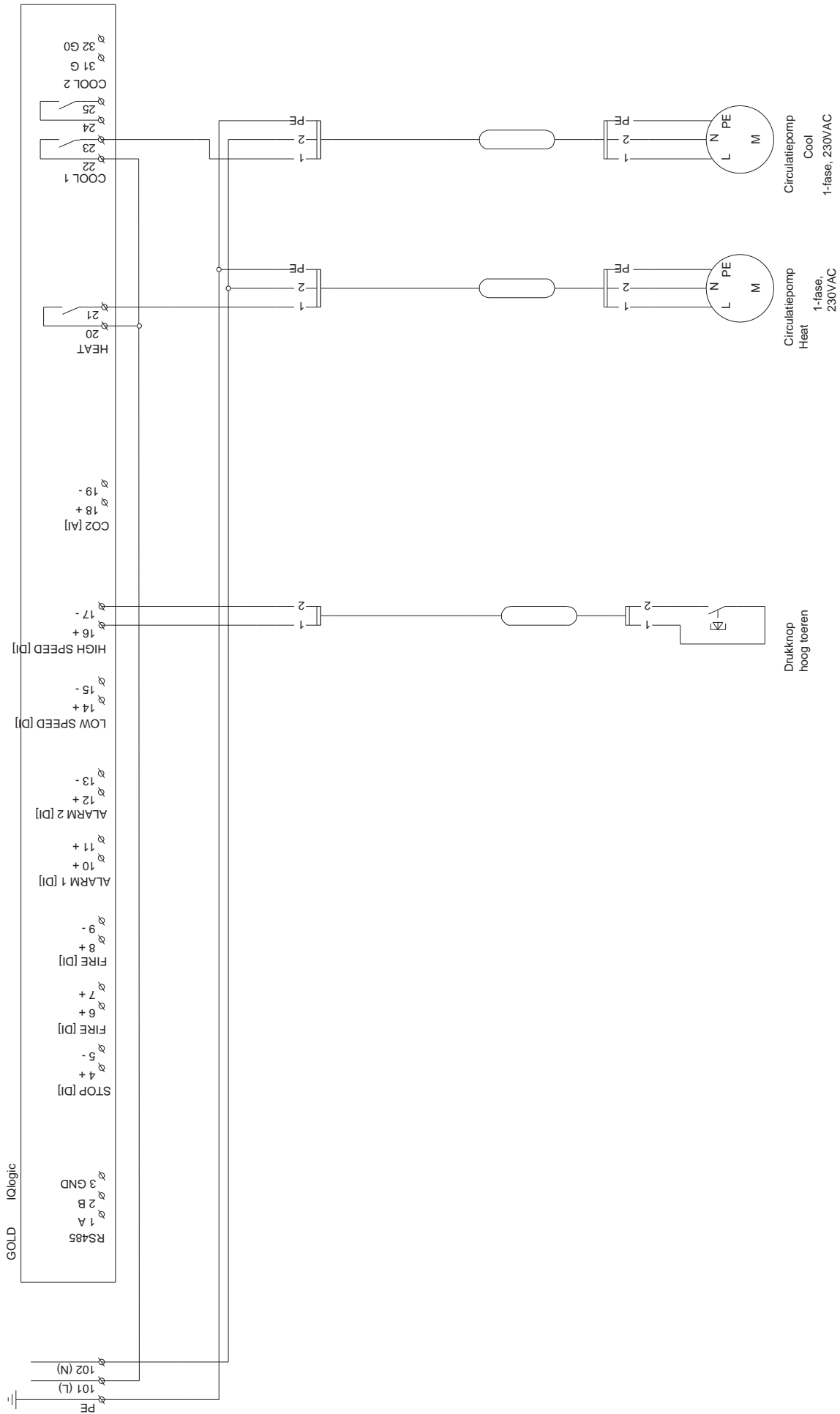
Pressure transmitter Extract air

Vochtsensor Inlaatlucht

Temp.sensor Inlaatlucht

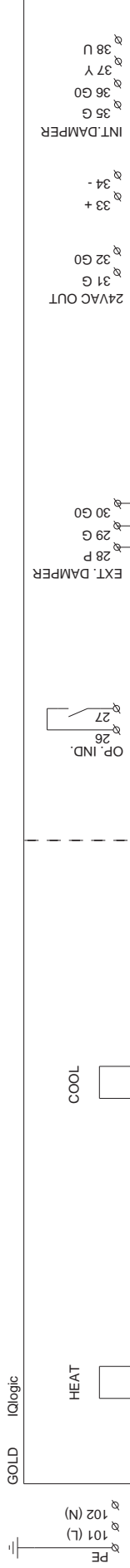
NR.	CHANGE	SIGN.	DATUM					VOLGNUMMER		TEKENING NR.	
								4-6-2014		1, 3	
				ONTWERP DOOR: Gert Beckers		GETEKEND PAGINA 2		REV.		CONT.	
								1, 3			

OPMERKING:  
Klemmen 20-27: MAX 5A, 250VAC

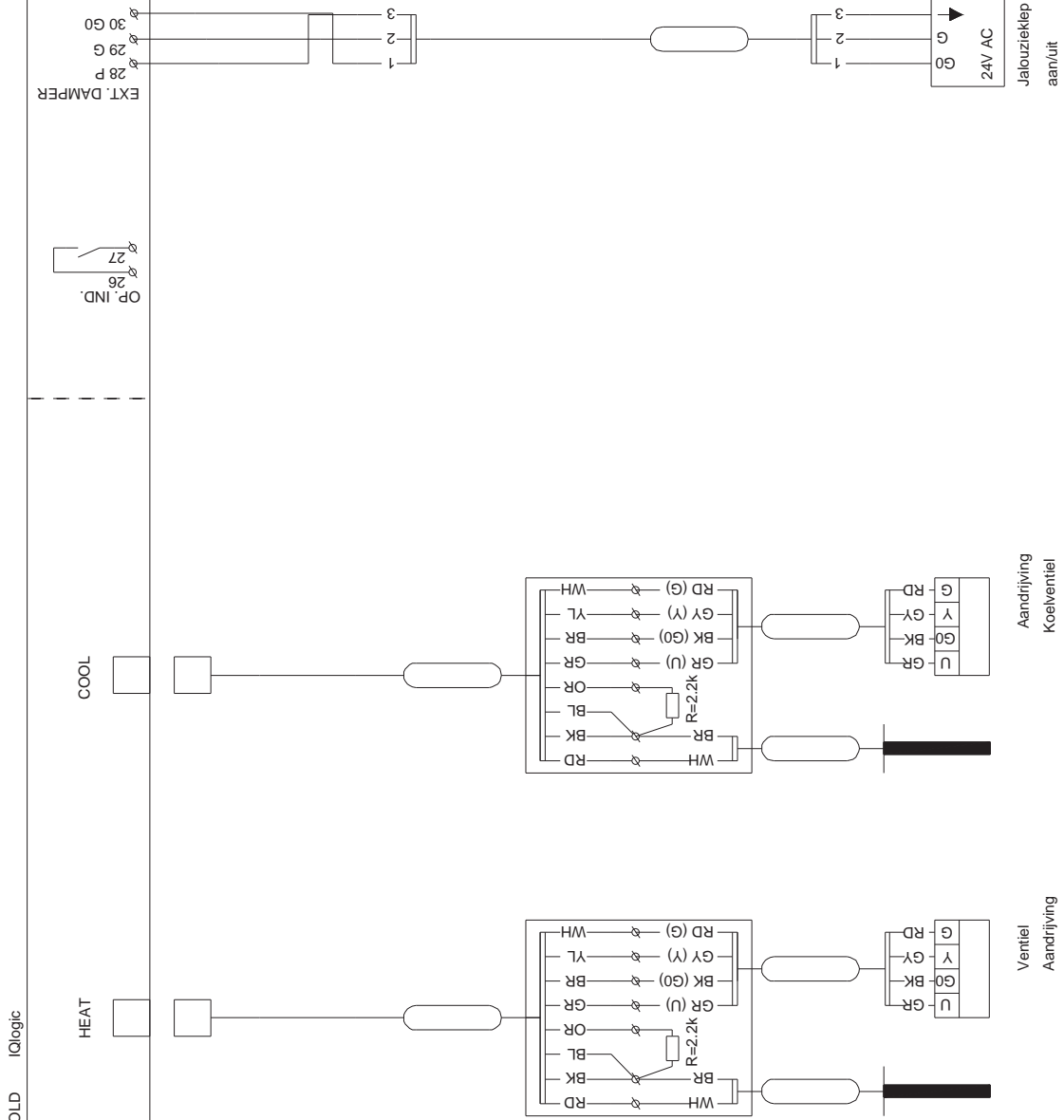


VOLGNUMMER	TEKENING NR.	
	ONTWERP DOOR: Gert Beckers	GETEKEND PAGINA 3
4-6-2014	REV.	CONT.
1.3		





Indien geen voorvoeler nodig;  
weerstand vervangen door  
1,8kOhm

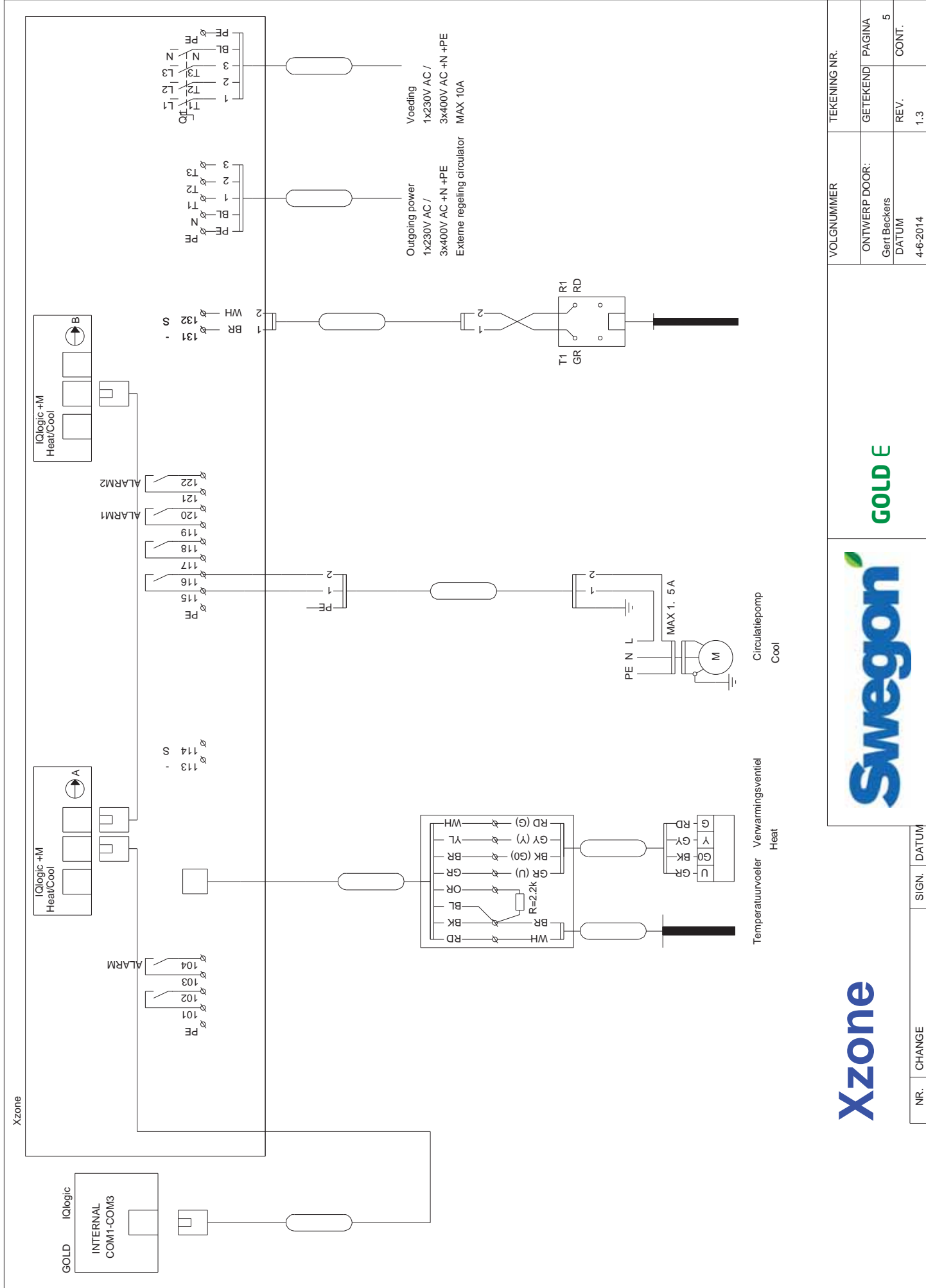


**GOLD E**

VOLGNUMMER		TEKENING NR.	
ONTWERP DOOR: Gert Beckers	GETEKEND	PAGINA	4
DATUM 4-6-2014	REV.	CONT.	1,3

NR. CHANGE

SIGN. DATUM



**Xzone**

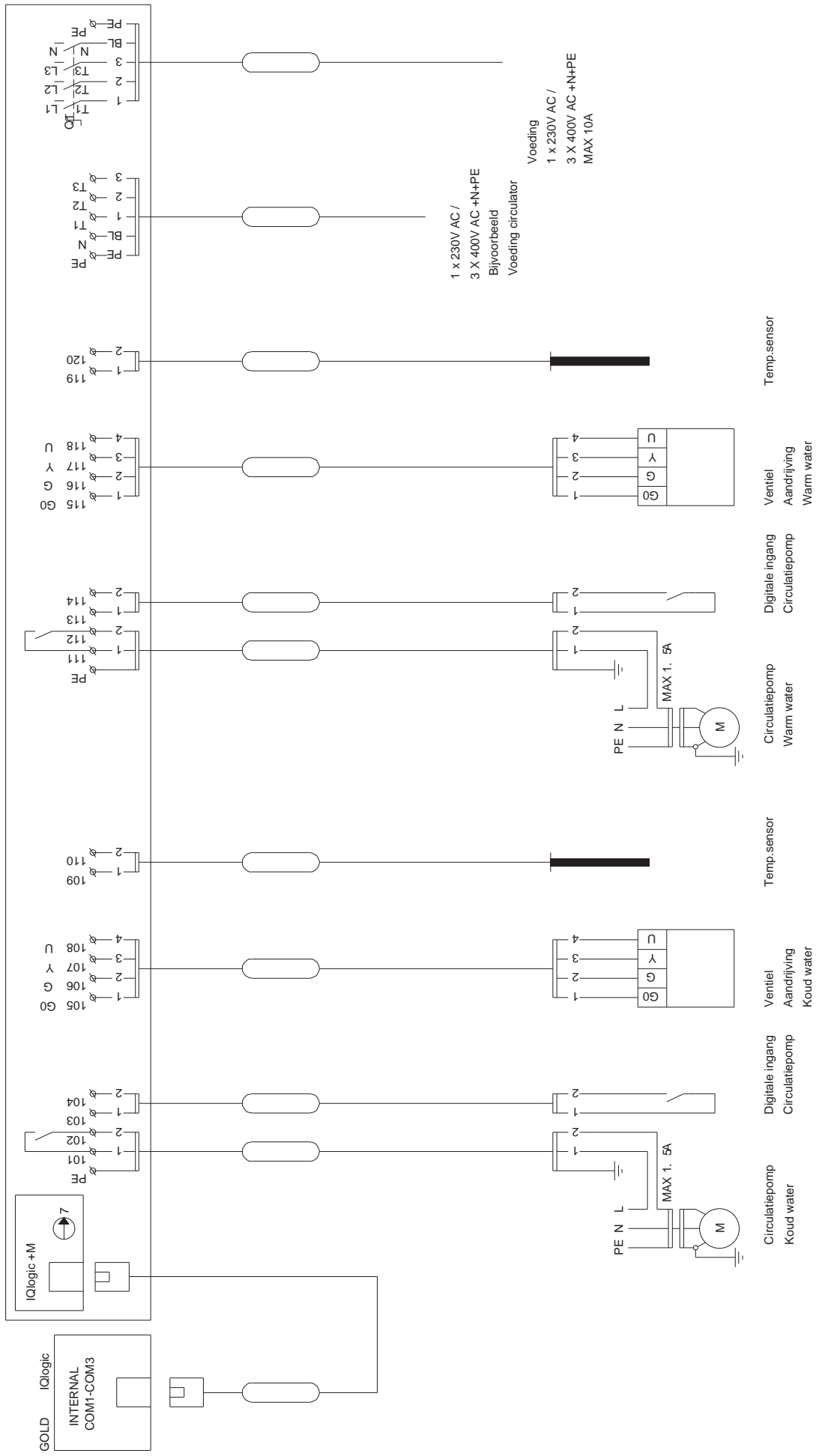


**GOLD E**

VOLGNUMMER		TEKENING NR.	
ONTWERP DOOR: Gert Beekers	GETEKEND PAGINA	REV. CONT.	5
DATUM 4-6-2014			1,3

NR.	CHANGE	SIGN.	DATUM
-----	--------	-------	-------

Klemmen op IQlogic: 101=13 / 102=14 / 103=17/ 104=18 / 105=3 / 107=4 / 109=11 / 110=12 / 111=15 / 112=16 / 113=19 / 114=20 / 115=1 / 117=2 / 119=9 / 120=10



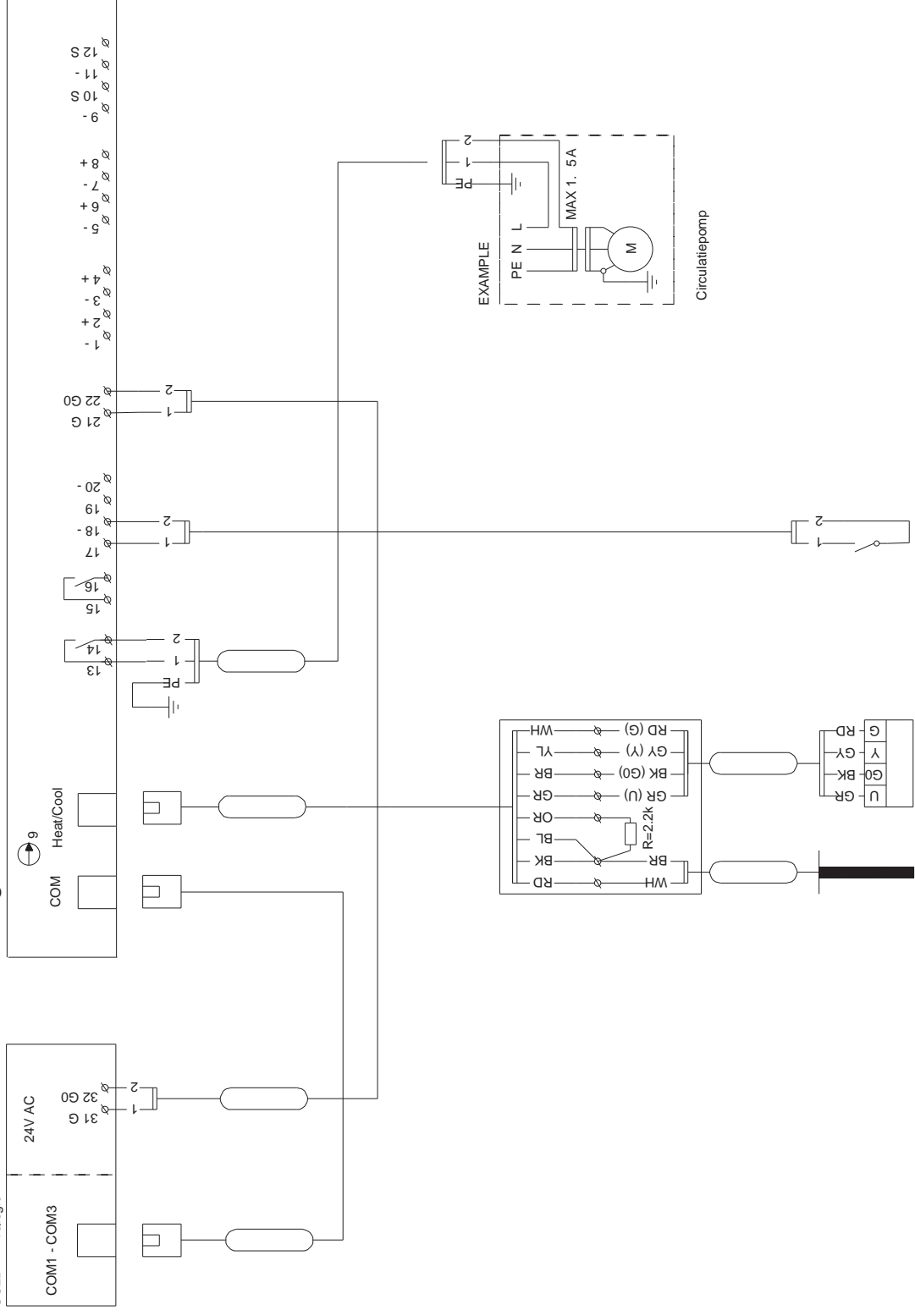
VOLGNUMMER	TEKENING NR.	
	ONTWERP DOOR: Gert Beekers	GETEKEND PAGINA 6
NR. CHANGE	DATUM 4-6-2014	REV. CONT. 1,3



AYC

GOLD E

# IQlogic Plus Medium



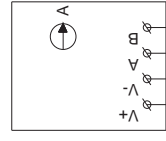
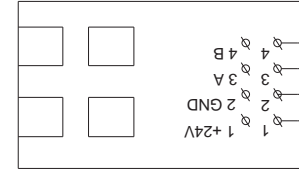
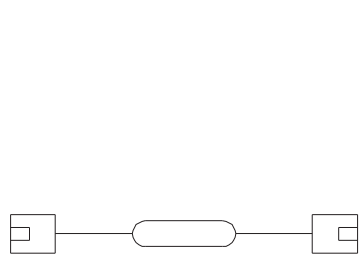
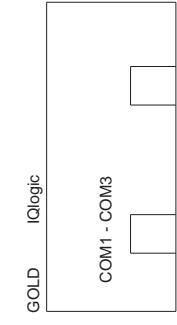
Temperatuurvoeler Inlaatluucht  
 Verwarmingsventiel  
 Alarm circulatiepomp

**Voorverwarming**

**Swegon**

**GOLD E**

VOLGNUMMER		TEKENING NR.	
ONTWERP DOOR: Geert Beckers	GETEKEND 7	PAGINA	CONT.
DATUM 4-6-2014	REV. 1.3		



Kabel adapter

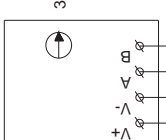
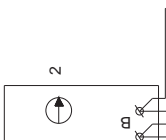
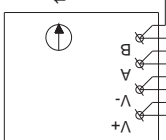
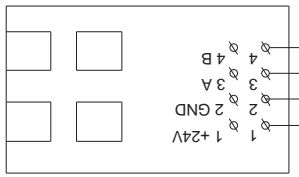
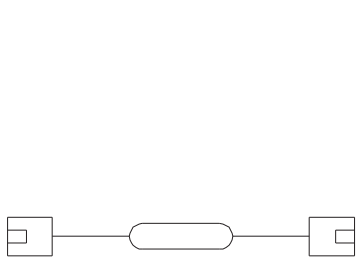
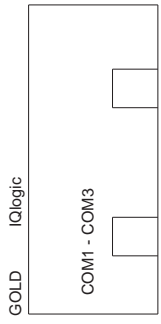
Temperatuuroeeler

Temperatuuroeeler

Temperatuuroeeler

Kabel adapter

Outdoor temperature sensor



Kabel adapter

Temperatuuroeeler

Temperatuuroeeler

Temperatuuroeeler

Kabel adapter

Outdoor temperature sensor

**Voelers**

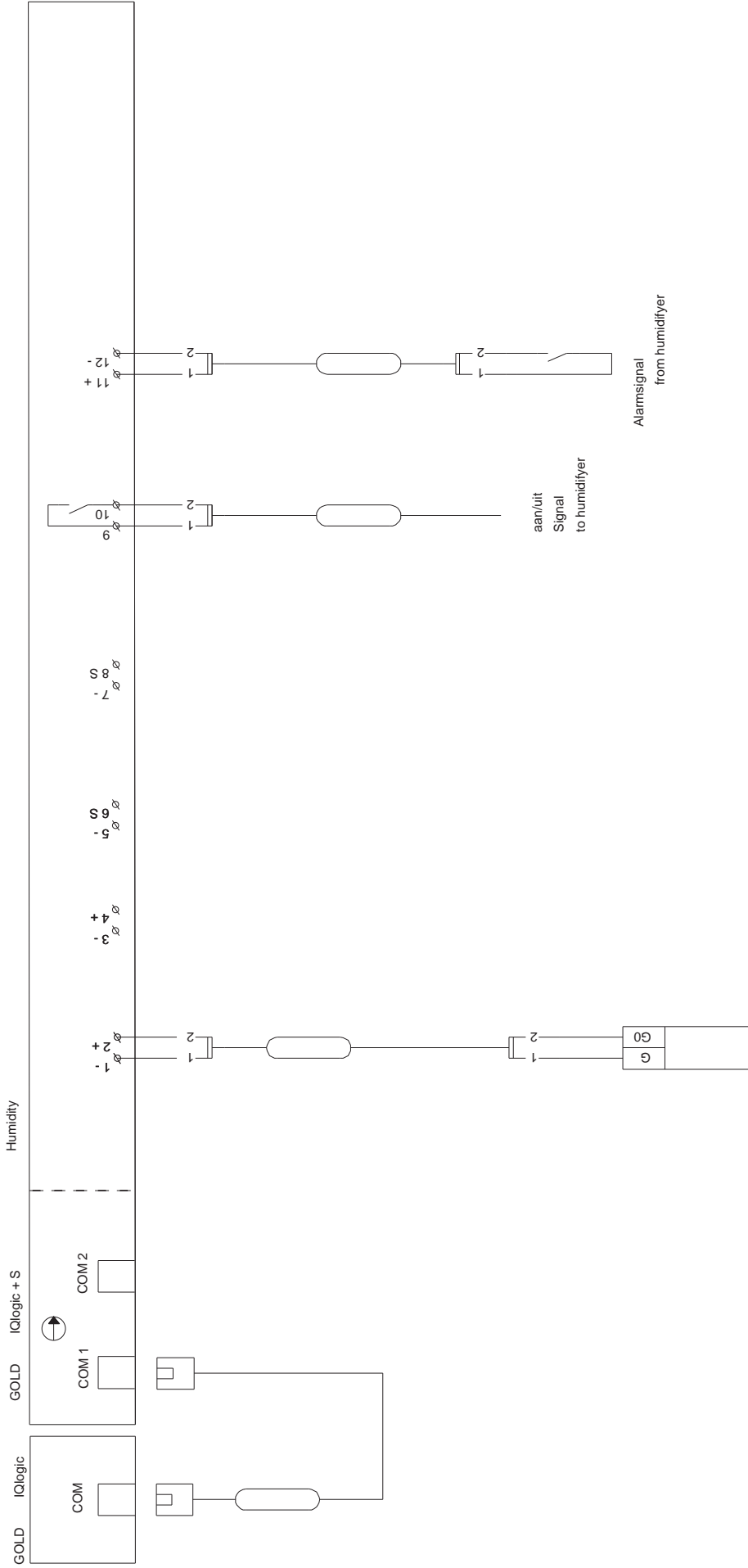
NR.    ÁNDRING    SIGN.    DATUM

**Swegon**

**GOLD E**

VOLGNUMMER		TEKENING NR.	
ONTWERP DOOR: Gert Beckers	GETEKEND	PAGINA	8
DATUM 4-6-2014	REV.	CONT.	1.3





**Bevochtiger**

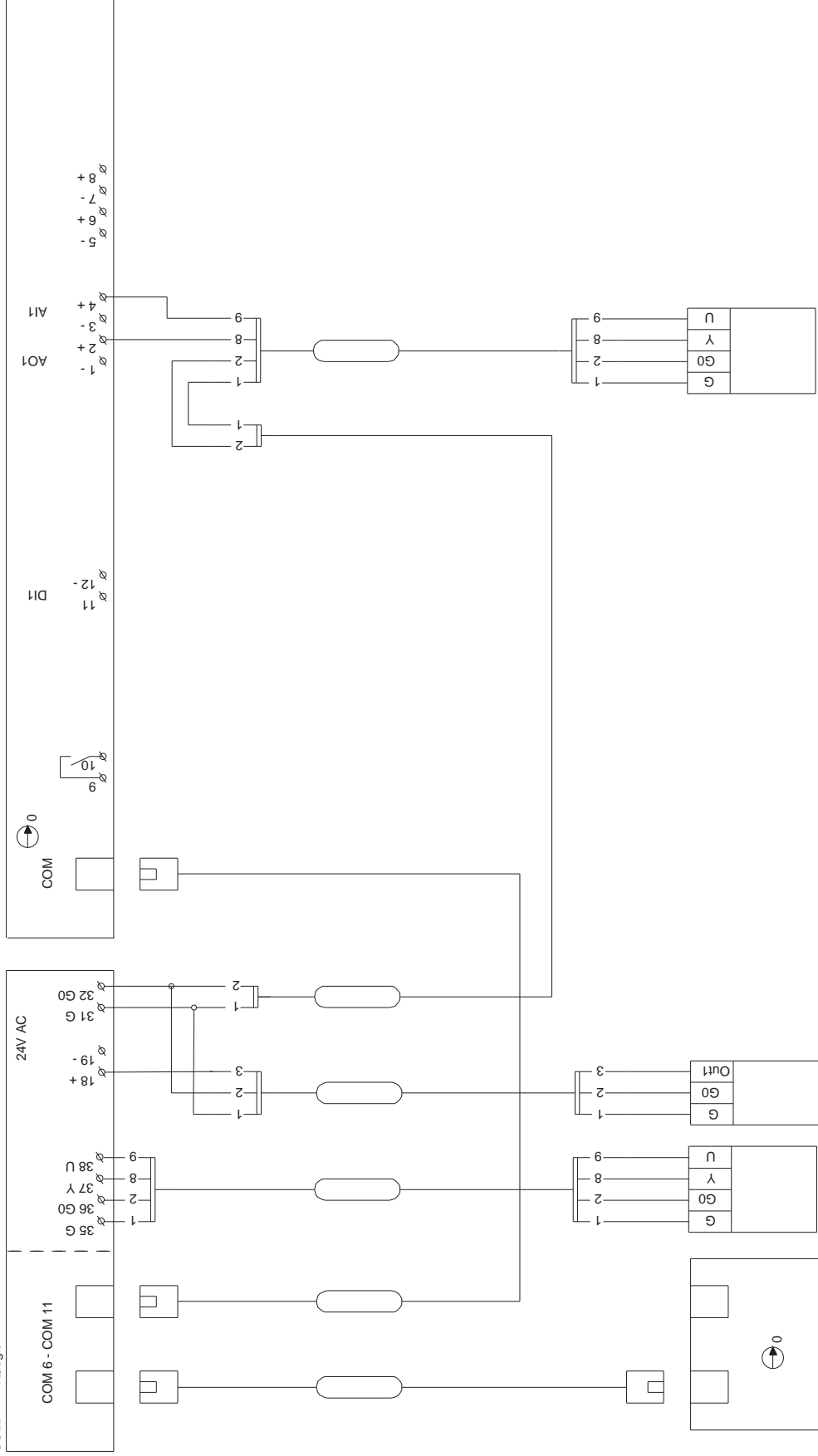


**GOLD E**

VOLGNUMMER		TEKENING NR.	
ONTWERP DOOR: Gert Beckers	GETEKEND Gert Beckers	PAGINA 9	CONT. CONT.
DATUM 4-6-2014		REV. 1,3	

NR.	ÄNDRING	SIGN.	DATUM
-----	---------	-------	-------

# IQlogic Plus Small



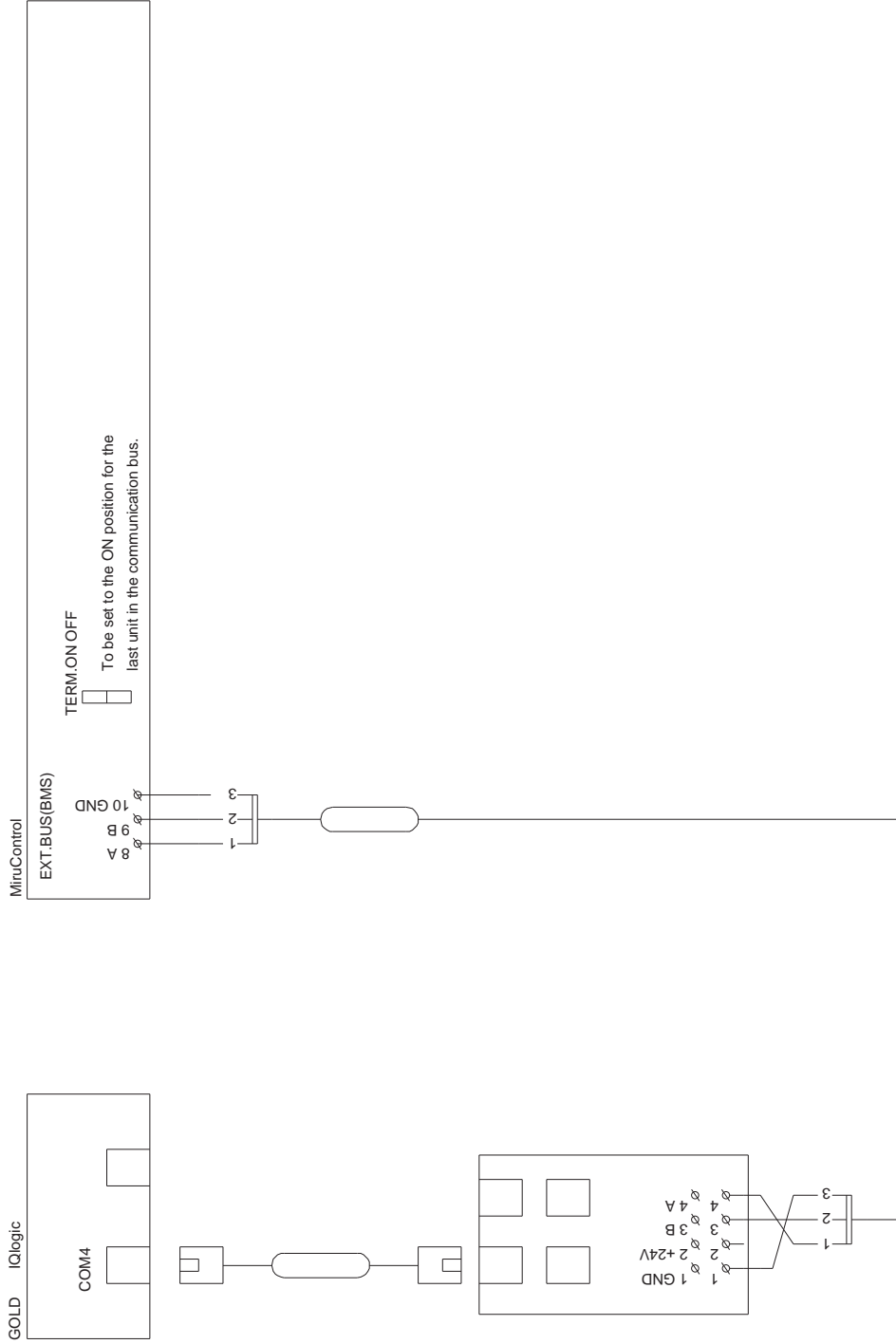
**ReCo2**



**GOLD E**

VOLGNUMMER		TEKENING NR.	
ONTWERP DOOR: Gert Beckers	GETEKEND PAGINA 10	REV. CONT. 1,3	1,3
DATUM 4-6-2014			

NR.	ÁNDRING	SIGN.	DATUM
-----	---------	-------	-------



Connection to MiruControl  
Balanceert uitlaat

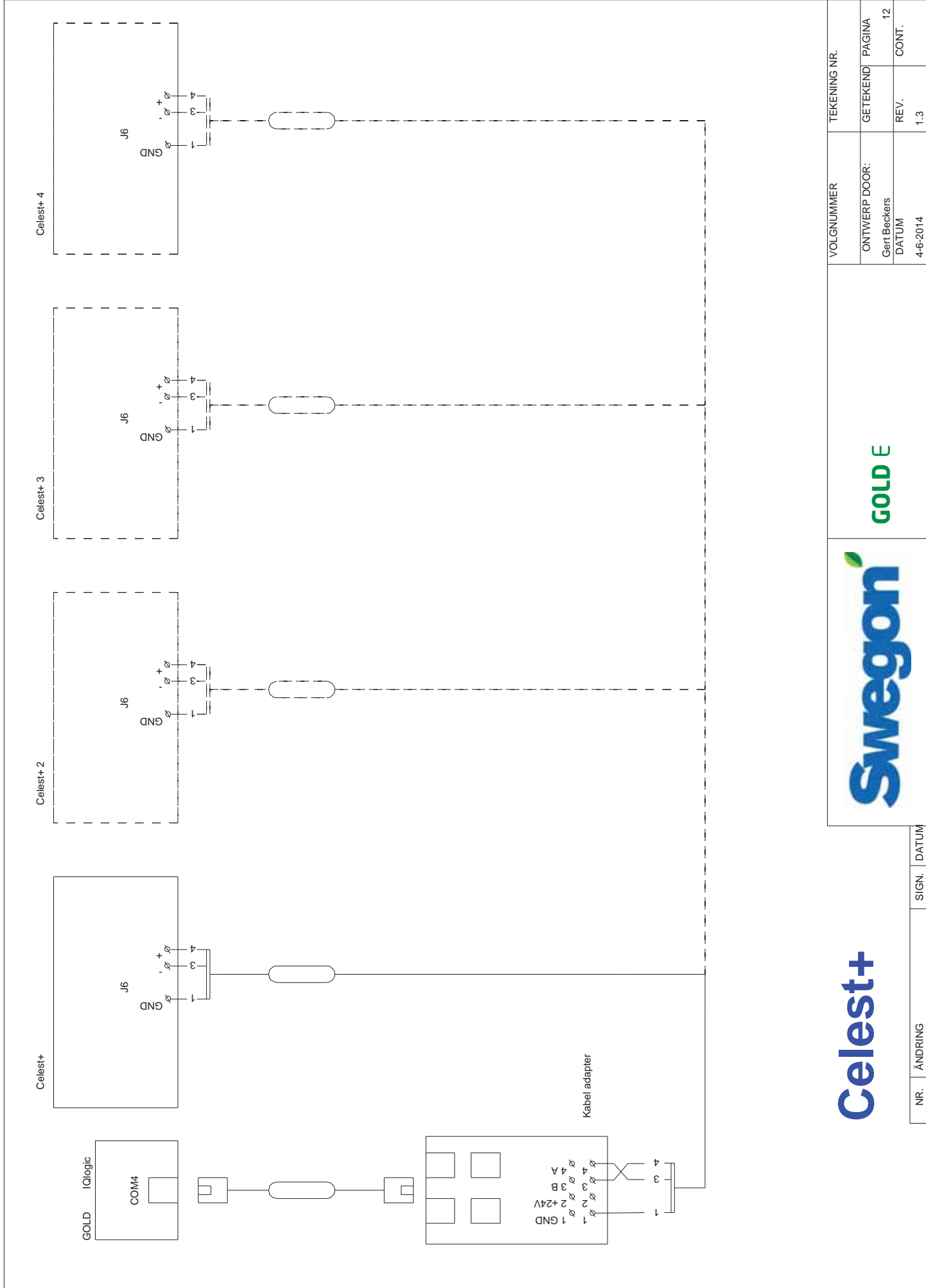
**Miruvent**



**GOLD E**

VOLGNUMMER		TEKENING NR.	
ONTWERP DOOR: Gert Beckers	REVISIONEN REV. 11	GETEKEND	PAGINA
DATUM 4-6-2014	1.3		CONT.

NR.	ÄNDRING	SIGN.	DATUM
-----	---------	-------	-------



**Celest+**

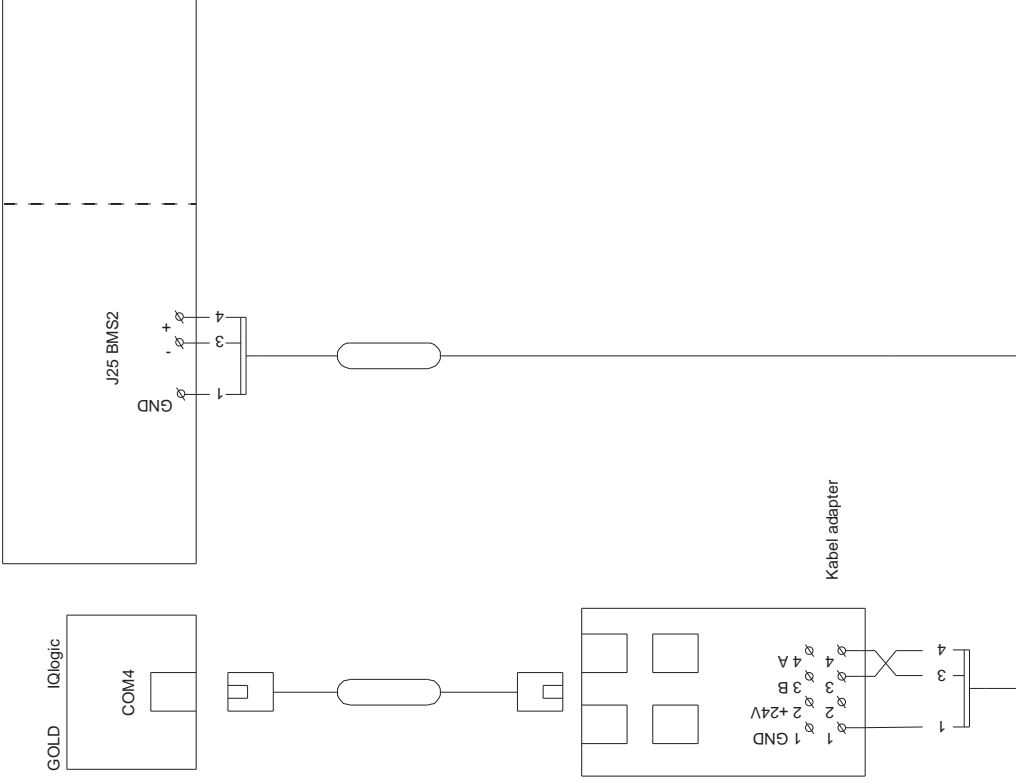


**GOLD E**

VOLGNUMMER		TEKENING NR.	
ONTWERP DOOR: Gert Beckers	GETEKEND	PAGINA	12
DATUM 4-6-2014	REV.	CONT.	1,3

NR.	ÄNDRING	SIGN.	DATUM
-----	---------	-------	-------

SMARTlink



**SMARTlink**

**GOLD E**



SIGN. | DATUM

NR. | ÁNDRING

VOLGNUMMER

TEKENING NR.

ONTWERP DOOR:  
Geert Beckers

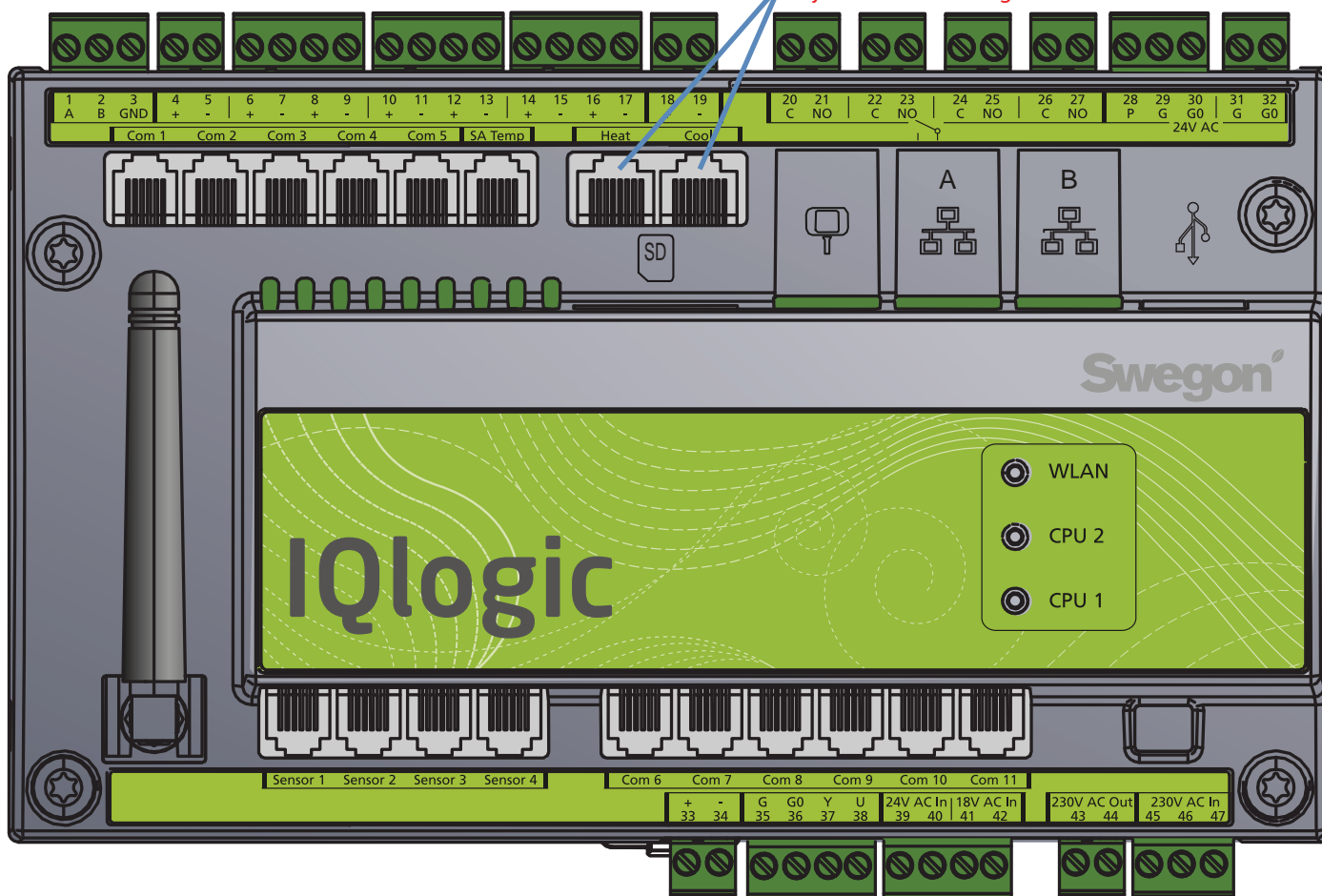
GETEKEND PAGINA  
13

DATUM  
4-6-2014

REV.  
1.3

CONT.  
-

De max. toegestane belasting op de bijbehorende aansluiting is 16 VA.

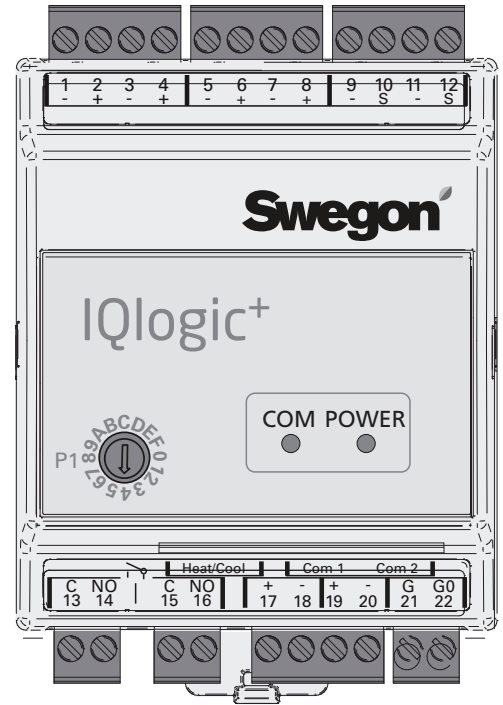


Digitale ingangen, klemmen 4-17, hebben een extra laag spanningstype.  
 Analoge ingangen, klemmen 18-19, hebben een ingangsimpedantie van 66 kΩ.  
 De max. toegestane belasting op klemmen 31-32 en 28-30 is 50VA.

Draadklem	Functie	Opmerkingen
1,2,3	Aansluitingen voor EIA -485	1= Communicatieaansluiting A/RT+, 2= Communicatieaansluiting B/RT-, 3= GND/COM.
4,5	Externe stop	Zet de luchtbehandelingsunit stop door het circuit te openen. Bij aflevering is deze functie voorzien van een jumper. Als de verbinding wordt onderbroken, stopt de luchtbehandelingsunit.
6,7	Externe brand-/rookmeldfunctie 1	Externe brand- en rookmeldfunctie. Bij aflevering is deze functie voorzien van een jumper. Als de verbinding wordt onderbroken, treedt de functie in werking en gaat er een alarm af.
8,9	Externe brand-/rookmeldfunctie 2	Externe brand- en rookmeldfunctie. Bij aflevering is deze functie voorzien van een jumper. Als de verbinding wordt onderbroken, treedt de functie in werking en gaat er een alarm af.
10,11	Extern alarm 1	Externe contactfunctie. Optioneel: Normaal open/normaal gesloten.
12,13	Extern alarm 2	Externe contactfunctie. Optioneel: Normaal open/normaal gesloten.
14,15	Externe lage snelheid	Externe contactfunctie. Activeert de tijdsschakeling van stop naar lage snelheid.
16,17	Externe hoge snelheid	Externe contactfunctie. Activeert de tijdsschakeling van stop of lage snelheid naar hoge snelheid.
18,19	Vraaggestuurde regeling	Ingang voor 0-10 VDC. Als de unit in de vraaggestuurde regelstand werkt, is het ingangssignaal van invloed op het instelpunt van de toevoer-/retourluchtstroom. Voor het aansluiten van een sensor, bijvoorbeeld CO <sub>2</sub> , CO en VOC
20,21	Circulatiepomp, warmtecircuit	Onafhankelijk contact, max. 5 A/AC1, 2 A/AC3, 250 V AC. Sluit bij een warmtebehoefte.
22,23	Circulatiepomp, koelcircuit of koelen aan/uit, 1-staps bedrijf	Onafhankelijk contact, max. 5 A/AC1, 2 A/AC3, 250 V AC. Sluit bij een koelbehoefte.
24,25	Koelen aan/uit, 2-staps bedrijf	Onafhankelijk contact, max. 5 A/AC1, 2 A/AC3, 250 V AC. Sluit bij een koelbehoefte.
26,27	Bedrijfsindicatie	Onafhankelijk contact, max. 5 A/AC1, 2 A/AC3, 250 V AC. Sluit als de unit in bedrijf is.
28,29,30	Klepregeling	24 VAC. 28= Geregeld 24 VAC (G), 29= 24 VAC (G), 30= 24 VAC (G0).
31,32	Stuurspanning	24 VAC stuurspanning. Voor de klemmen 31-32 geldt een maximale belasting van in totaal 16 VA. Geopend door de veiligheidsschakelaar.
33,34	Referentiespanning	Uitgang voor constante 10 VDC. Max. belasting: 8 mA.
35,36,37,38	Regeling, recirculatieklep	De recirculatieklep kan worden belast met max. 2 mA bij 10 VDC. 35= 24 V AC (G), 36= 24 V AC (G0), 37= 0-10 V DC regelsignaal, 38= 0-10 VDC feedbacksignaal.

### Function selector switch

- 0 ReCO<sub>2</sub>, TBIQ-3-1
- 1 Coil heat exchangers, TBIQ-3-1
- 2 Plate heat exchanger, TBIQ-3-1
- 3 External supervision, TBIQ-3-2
- 4 Humidification Plate heat exchanger, TBIQ-3-1
- 5 AQUA Link (see separate instructions), TBIQ-3-1
- 6 External supervision, TBIQ-3-2
- 7 All Year Comfort (see separate instructions), TBIQ-3-2
- 8 Booster unit, TBIQ-3-2
- 9 Preheating, TBIQ-3-2
- A Xzone heating (see separate instr. TBLZ-1-50), TBIQ-3-2
- B Xzone cooling (see separate instr. TBLZ-1-50), TBIQ-3-2
- C Spare
- D Spare
- E Extra control sequence and Season Heating, TBIQ-3-2
- F Spare



### External monitoring

IQlogic+ is used for external monitoring by means of analogue and digital signals (function selector switch set to position 3 and/or 6). Connect to COM1-3.

- Dig. output 1 Closes between terminals 13 and 14 when the control system, in the terminal, indicates Selected function\*, active. Factory-preset function:  
 Module 3 = Low speed  
 Module 6 = A-alarm
- Dig. output 2 Closes between terminals 15 and 16 when the control system, in the terminal, indicates Selected function\*, active. Factory-preset function:  
 Module 3 = High speed  
 Module 6 = B-alarm

\* Indication is obtainable for two of the functions below:

#### All GOLD

AHU in operation/AHU in automatic operation/ AHU in manual operation/AHU in low speed mode/AHU in high speed mode/A-alarm/B-alarm/Damper relay/ Heat exchanger/Heat exchanger, defrosting/Re-heat/ Re-heat capacity reduction/Heating Boost/Morning Boost/Intermittent night operation/Airflow, down regulation/Extra regulation sequence, heating/Extra regulation sequence, cooling/Cooling/Cooling Boost/ Summer night cool

- Dig. input 1 To be connected to terminals 17 and 18. The following can be selected via the hand-held terminal:  
 - Alarm resetting. Resets possible alarms on closure.  
 - Stop AYC heated water Blocks heated water regulation and pump operation when the input is interrupted.  
 - Stop AYC chilled water Blocks chilled water regulation and pump operation when the input is interrupted. Factory-preset function: Inactive.

- Dig. input 2 To be connected to terminals 19 and 20. The following can be selected via the hand-held terminal:  
 - Alarm resetting. Resets possible alarms on closure.  
 - Stop AYC heated water Blocks heated water regulation and pump operation when the input is interrupted.  
 - Stop AYC chilled water Blocks chilled water regulation and pump operation when the input is interrupted. Factory-preset function: Inactive.

Digital sensor 1 Spare

Digital sensor 2 Spare

Analog input 1 To be connected to terminals 5 (-) and 6 (+).

The following can be selected via the hand-held terminal:  
 - Set point displacement (temperature).  
 - Boosted supply air (flow).  
 - Boosted extract air (flow).

Factory-preset function:  
 Module 3 = Boosted supply air  
 Module 6 = Set point displacement

Analog input 2 To be connected to terminals 7 (-) and 8 (+).

The following can be selected via the hand-held terminal:  
 - Set point displacement (temperature).  
 - Boosted supply air (flow).  
 - Boosted extract air (flow).

Factory-preset function:  
 Module 3 = Boosted extract air  
 Module 6 = Inactive

