



NOMINALE TECHNISCHE INFORMATIE

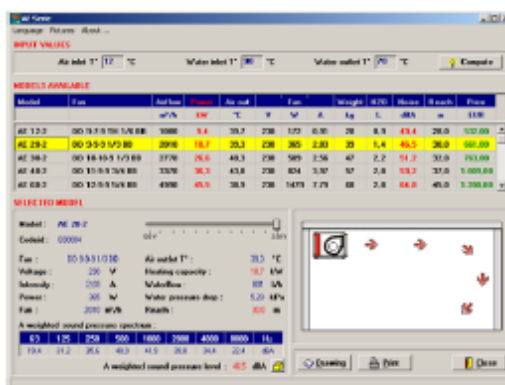
Model	Ventilator	Debiet M ³ /u	Verm. KW (1)	Ventilatorgegevens (2)				Gewicht Kg	H ₂ O L (3)	Geluids- niveau dBA (4)	Worp- lengte m (5)
				V	W	A	ES				
AE 2 rijen											
AE 12-2	DD979th	1000	9,4	230	170	0,9	ESB3	28	0,9	43,4	28
AE 20-2	DD999	2010	18,7	230	365	2,0	ESB3	39	1,4	48,5	30
AE 30-2	DD10109	2770	26,6	230	510	2,6	ESB3	47	2,2	51,2	32
AE 40-2	DD1199	3370	36,3	230	825	4,0	ESB5	57	2,8	53,2	37
AE 60-2	DD1299	4990	45,5	230	1480	7,8	ESB10	68	2,8	64,8	45
AE 80-2	2xDD1199	6430	66,9	230	1505	7,5	ESB10	110	4,3	61,4	38
AE 100-2	2xDD1299	9220	82,2	230	2735	14,5	ESB20	135	4,3	65,7	45
AE 4 rijen (toepassingen voor water op lage temperatuur)											
AE 12-4	DD979th	870	9,3	230	155	0,8	ESB3	30	1,7	41,8	26
AE 20-4	DD999	1770	18,6	230	340	1,8	ESB3	41	2,8	47,0	27
AE 30-4	DD10109	2530	27,9	230	480	2,4	ESB3	49	3,8	47,2	28
AE 40-4	DD1199	3240	38,1	230	765	3,7	ESB5	60	5,1	48,8	35
AE 60-4	DD1299	4630	48,4	230	1355	7,3	ESB10	71	5,1	69,1	42
AE 80-4	2xDD1199	6100	71,3	230	1440	7,1	ESB10	114	8,0	61,0	36
AE 100-4	2xDD1299	8460	88,6	230	2635	14,1	ESB20	139	8,0	63,9	43

De uitblaas temperatuur mag niet boven de 60°C uitstijgen

- (1): Calorisch vermogen bekomen met water 90/70°C en lucht van 12°C voor de 2-rijige toestellen ; met water 70/50°C en lucht van 12°C voor de 4-rijige versies.
 (2): Nominale waarde bij 230V/50Hz, de toerenregelaar zal deze waarde beïnvloeden.
 (3): Inhoud van de warmtewisselaar in liters.
 (4): Geluidsdruk bekomen op 5m van de microfoon in een anechoïsche kamer (volgens ISO2204).
 (5): Worp lengte bij een residuele snelheid van 0,3m/s.

SELECTIEPROGRAMMA

Wij hebben een programma ontwikkeld dat toelaat om de werking van de apparaten te testen in reële toepassingen. Deze software, die werkt onder Windows95/98, berekent het thermisch vermogen, het gedevolteerde debiet, de worplengte, het geluidsniveau en kan een volledige technische fiche van de selectie uitprinten, de afmetingen en de opties inbegrepen. Aarzel niet om uw distributeur te vragen om een technische fiche op te stellen van uw toestel in zijn reële toepassing. Deze software is gratis en op ons website beschikbaar (www.lemmens.com).



CONSTRUCTIE

Het geraamte bestaat uit omega aluminium profielen en versterkte polypropyleen hoekstukken. De stalen panelen zijn dubbelwandig, voorgeverfd in het beige RAL 9002 en beschermd met een plasticfilm, te verwijderen zodra het toestel geïnstalleerd is. Beide zijpanelen zijn afneembaar wat de batterij en de ventilator gemakkelijk bereikbaar maken. Het standaard toestel bevat eveneens een dubbel instelbaar rooster om de luchtstroom te regelen en een maximum worplengte te verzekeren.

WARMTEWISSELAAR

Uitvoering in koperen buizen en aluminium vinnen, volgens de regels van de kunst. De vinnafstand bedraagt 2,1 mm, en elke wisselaar is getest op 32 bars, terwijl 8 bars de maximum toegelaten werkdruk is. De toestellen zijn verkrijgbaar in 2- of 4-rijige versie, voor toepassingen met water op lage temperatuur. Het is altijd afgeraden om te werken met een uitblaas temperatuur boven de 60°C.

VENTILATOREN, ook beschikbaar met TAC

De AE's zijn uitgerust met direct gedreven, PLC centrifugaalventilatoren, isolatieklasse B en een turbine met een toerental van 900 TPM, u vindt hierover meer details in onze brochure DD/DS/DP/DF. De modellen AE80 en AE100 zijn uitgerust met 2 parallel gemonteerde ventilatoren.

In optie kunnen alle AE's ook uitgerust worden met de ventilatoren TAC, met inbreng van alle voordelen van deze technologie: aanzienlijke energiebesparing, debietregeling via een sonde (TACn), programmeerbare prestaties, afstandsbediening via netwerk en PC (TACn), modem,...



Raadpleeg uw verdeler voor meer details.

CONFORMITEIT

Alle toestellen van de serie AE zijn ontworpen en uitgevoerd in overeenstemming met volgende Europese normen en Richtlijnen: IEC34-1(HD53-1-52), 73/23/EEC, 93/68/EEC, IEC6100-3-2, EN60555-2, CEI77-3, EN55014, 89/336/EEC, 93/68/EEC, 89/392/EEC(IIIB). Dit ontslaat in geen geval van de gebruikelijke verantwoordelijk van gelijkvormigheid van de installatie en de ingebruikstelling.

STANDAARD INBEGREPEN TOEBEHOREN

Moeren voor ophanging (DP) : M8 moeren, geïnjecteerd in het aluminium profiel, laten toe het toestel op te hangen door middel van draadstaal verankerd in het plafond of in een dwarsbalk. Het is een simpel, goedkoop en esthetisch ophangingsysteem.



VERKRIJGBARE OPTIES

De AE luchtverwarmers kunnen met verschillende opties geleverd worden :

1. **Plenum 4 uitgangen (PL4)** : in verticale uitvoering kan dit plenum aan de uitblaas worden gemonteerd om de luchtstroom in 4 richtingen te leiden (zie pagina 4). De roosters zijn enkel instelbaar, de luchtstroom kan ermee worden gericht.
2. **Filters (FP)** : het synthetisch filterdoek klasse G3 is om een staaldraad van 5mm genaaid. Deze filter kan gemakkelijk langs de achterkant van het toestel worden verwijderd. Kleur : wit.
3. **Mengkast (MK2)** : ook een mengkast met 2 ingangen kan in optie worden geleverd. Hierdoor kan gedeeltelijk verse lucht worden aangevoerd. Het mengsel is regelbaar vermits de kleppen gesynchroniseerd zijn. Het systeem kan gemotoriseerd worden (optie SMO) (zie tekening pagina 4). Het is mogelijk om met een luchtkanaal te werken.
4. **Toerenregelaar (ES)** : om het beste uit uw installatie te halen, raden wij u aan om bij de AE's steeds een toerenregelaar te voorzien. Dankzij deze optie kan men gemakkelijk het vermogen aanpassen, en dus ook het geluidsniveau, en dat alles voor een competitieve prijs. Het is daarenboven mogelijk meerdere toestellen op één enkele regelaar aan te sluiten. Om deze te selecteren volstaat het de nominale stroomsterkten samen te tellen. U vindt het aansluitschema in de verpakking van de toerenregelaars.
5. **Muursteen (ST)** : Ophangingsysteem waarbij de toestellen op een steun worden geplaatst of er worden aangehangen (zie tekeningen pagina 3-4).

WORPLENGTE EN INDUCTIE

De worplengtes die in de tabellen worden vermeld gelden voor een nominaal werkpunt en voor een residuele snelheid van 0,3 m/s. De centrifugale ventilator heeft van nature uit een veel grotere worp dan zijn axiale broertje. De luchtverplaatsing is bij de AE immers minstens **25 maal het nominale luchtvolume** van het toestel. Hierdoor heeft u dus geen lapmiddelen zoals een inductierooster nodig om een goede warmteverdeling te bekomen (hetgeen bij de axiale luchtverhitters wel het geval is).



SERIE AS

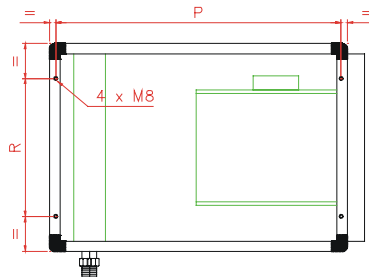
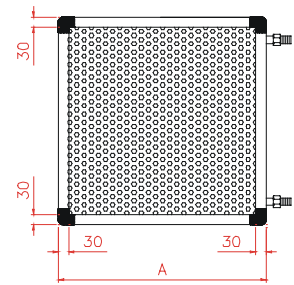
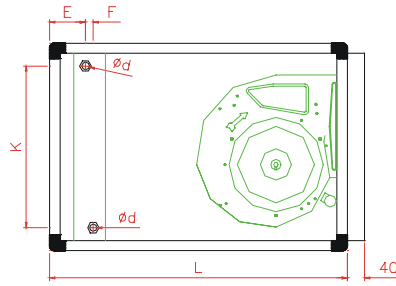
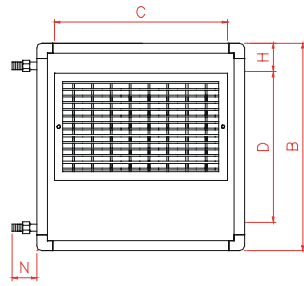
De serie luchtverwarmers AS werd speciaal ontworpen voor verwarmingstoepassingen waar een zeer laag geluidsniveau wordt vereist. Ze worden op een identieke manier gebouwd als de standaard AE's, maar ze zijn bovendien voorzien van een geluiddempend éénrichtingsplenum aan de aanzuig en aan de uitblaas. Het apparaat is eveneens standaard voorzien van een EU2 vlakfilter gemonteerd op glijders. Voor de thermische selectie verwijzen wij u naar de serie AE. Het geluidsniveau is ongeveer 2 à 3 dBA lager dan bij de AE serie.

AFMETINGEN van de AE

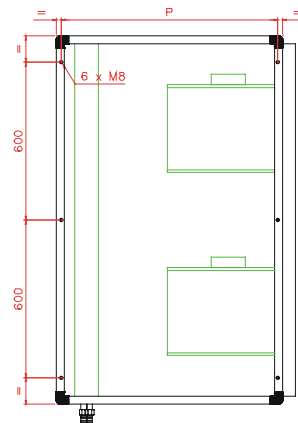
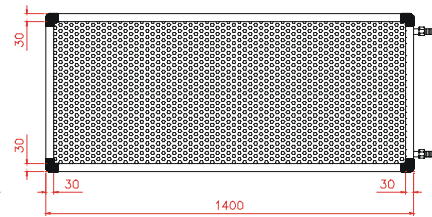
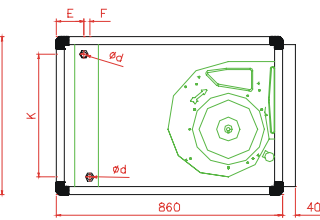
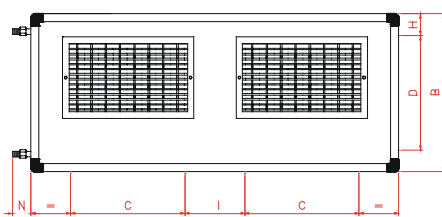
TYPE	A	B	C	D	E	F	G	H	I	K	L	N	M	P	R	d
AE 12-2	400	400	330	190	85	22	335	36	--	245	500	55	612	464	200	1/2"
AE 12-4	400	400	330	190	95	65	335	36	--	244	600	55	712	564	200	3/4"
AE 20-2	500	500	400	250	85	22	435	52	--	348	600	55	712	564	300	1/2"
AE 20-4	500	500	500	250	95	65	435	52	--	342	860	55	972	824	300	3/4"
AE 30-2	600	600	500	310	79	22	535	87	--	439	600	55	712	564	400	3/4"
AE 30-4	600	600	500	310	95	65	535	87	--	441	860	55	972	824	400	3/4"
AE 40/50-2	860	600	500	310	92	35	795	87	--	441	860	57	826	824	660	1"
AE 40/50-4	860	600	500	310	100	65	795	87	--	441	860	57	972	824	660	1"
AE 60-2	860	600	500	310	92	35	795	33	--	441	860	57	826	824	660	1"
AE 60-4	860	600	500	310	100	65	795	33	--	441	860	57	972	824	660	1"
AE 80-2	1400	600	500	310	92	35	1335	33	161	441	860	57	824	824	660	1"
AE 80-4	1400	600	500	310	100	65	1335	33	161	441	860	57	824	824	660	1"
AE 100-2	1400	600	500	310	92	35	1335	33	161	441	860	57	824	824	660	1"
AE 100-4	1400	600	500	310	100	65	1335	33	161	441	860	57	824	824	660	1"

Alle aansluitingen met schroefdraad van de batterijen zijn mannelijk.

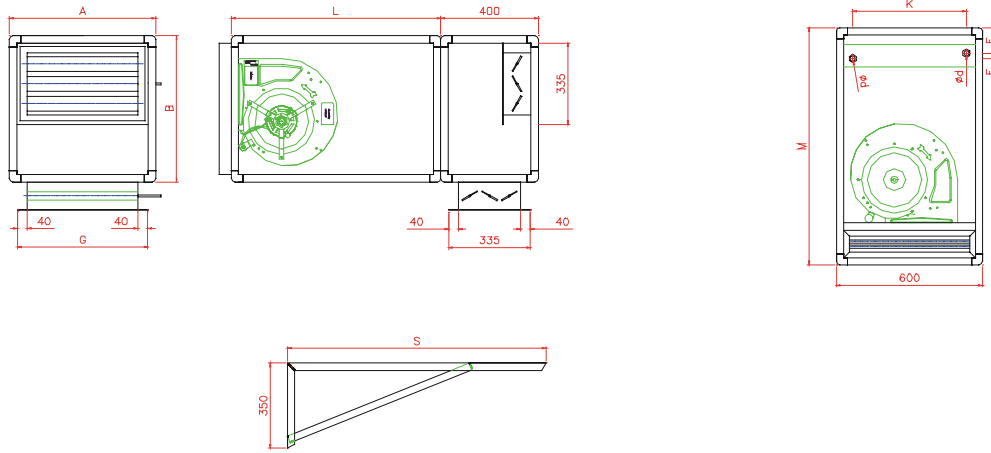
AE 12 tot AE 60



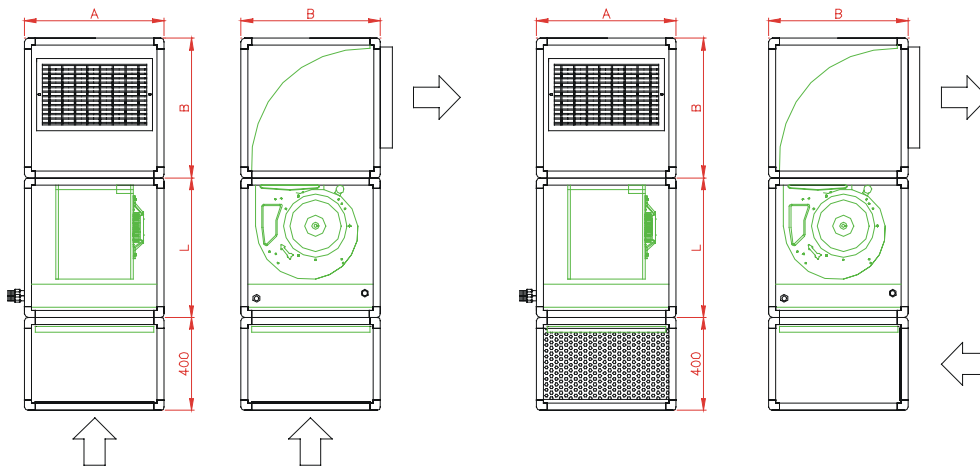
AE 80 en AE100



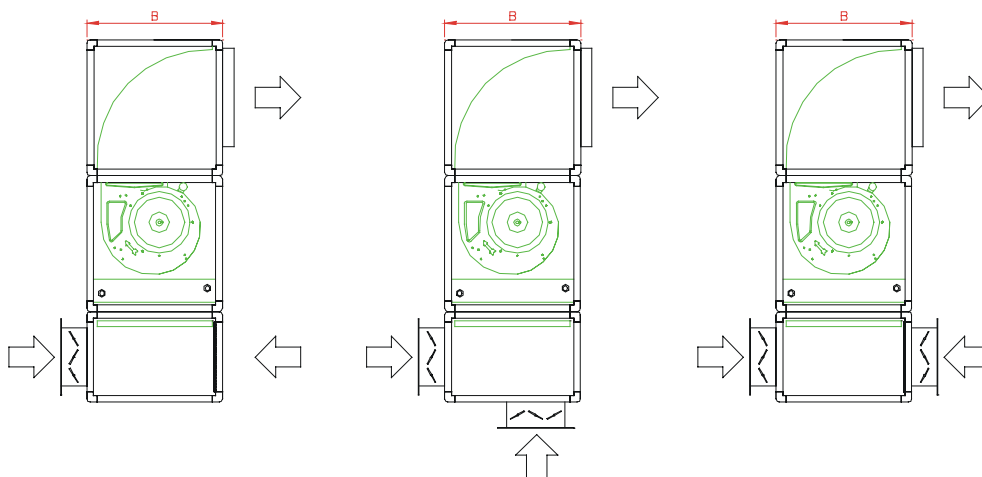
TOEBEHOREN



SERIE AS



SERIE AS/CT



Doordat wij voortdurend op zoek zijn naar verbeteringen voor onze produkten, behouden wij ons het recht voor deze zonder voorafgaande verwittiging te wijzigen. Er werd een uiterste zorg besteed aan het opmaken van deze brochure, wij kunnen evenwel niet aansprakelijk gesteld worden voor eventuele fouten en/of weglatingen.