

VERCO

TECHNISCHE DOCUMENTATIE



LUCHTVERHITTERS INDIRECT GESTOOKTE VERHITTERS

55.019

De hiernavermelde voorwaarden gelden altijd, zelfs indien voor een bepaald geval niet specifiek vermeld wordt dat ze van toepassing zijn:

I. Bestekken en bestellingen

1. Alle bestekken zijn vrijblijvend en zonder enige verbintenis van onzentwege. Verbintenis bestaat alleen na opstelling van onze schriftelijke orderbevestiging zelfs ingeval van voorafgaande instemming per telefax of telefoon. Alle andere mondelinge overeenkomsten zijn contractueel niet bindend.

2. Wij behouden ons elk eigendoms- en auteursrecht voor wat betreft bestekken, tekeningen en andere documenten. Deze mogen niet aan derden worden doorgegeven.

2. De inkoopvoorwaarden van de klant zijn voor ons niet bindend, zelfs indien ze niet uitdrukkelijk door ons verworpen worden.

II. Leveringscontract

1. Het leveringscontract wordt slechts beschouwd als afgesloten als we de bestelling schriftelijk bevestigd hebben. Deze schriftelijke orderbevestiging geldt eveneens voor wat betreft de inhoud van het contract.

2. Bestellingwijzigingen kunnen niet meer in aanmerking genomen worden eens dat de procedure aan de gang is of dat schikkingen getroffen werden aangaande materiaalvoorziening.

3. Gedeeltelijke leveringen zijn toegelaten.

III. Bestelling op afroep.

1. Ingeval van bestelling op afroep moeten wij 2 weken voor de gewenste leveringsdatum worden verwittigd. Alleen dan kunnen wij de overeengekomen leveringstermijn nakomen.

2. Ingeval van niet gedeeltelijke afname van afroeporders binnen de vastgestelde termijn behouden wij ons het recht voor bij het verstrijken van deze termijn U de goederen te sturen en in rekening te brengen.

IV. Prijzen.

1. Behoudens anders overeengekomen gelden de prijzen af fabriek, verpakking inbegrepen, of fabriek en niet geleverd verpakking inbegrepen.

2. De prijzen gelden onder voorbehoud van onveranderde materiaalkosten en lonen. De wettelijke goedgekeurde prijsherzeningen op het ogenblik van de levering worden beschouwd als deel van het contract.

3. Wij behouden ons het recht voor, een meerprijs voor beheerskosten aan te rekenen in geval de factuur geen minimale waarde bereikt.

V. Betalingen

1. Betalingen gebeuren contant, zonder korting op 30 dagen na de datum van de factuur, vrij onze plaats van betaling.

2. Bij niet- betaling van de factuur op de vervaldag is van rechtwege en zonder voorafgaande ingebrekestelling een verwijlinterest verschuldigd ten belope van 15 % op het factuurbedrag.

3. Bij niet betaling op de vervaldag, zal het factuurbedrag van rechtswege en zonder voorafgaande ingebrekestelling, worden verhoogd met een conventioneel schadebeding ten belope van 10% van het factuurbedrag, onverminderd inter-

esten en andere kosten .

4. Inhouding van betaling evenals compensaties bij tegeneis, niet door ons herkend, zijn uitgesloten.

5. Bij het niet naleven van betalingstermijnen evenals bij omstandigheden slechts bekend na het afsluiten van het contract en die laten vermoeden dat de klant niet op tijd zal betalen, hebben wij het recht om de verzekering te hebben dat al de verbintenissen die uit het contract volgen wanneer ze dan ook ter uitvoering komen, zullen nageleefd worden en de werken van de bestelling stop te zetten tot wij deze verzekering hebben.

VI. Leveringstermijnen en leveringsvoorwaarden.

1. Wij zijn alleen contractueel verbonden door leveringstermijnen in zoverre wij ze als dusdanig bepaald hebben.

2. Leveringstermijnen lopen vanaf de dag waarop het contract werd afgesloten, echter nooit voor de oppuntstelling van alle vragen in verband met de fabricatie.

3. Leveringstermijnen worden nageleefd als het voorwerp van de bestelling volledig klaar is voor levering.

4. Bij onvoorziene omstandigheden tijdens de constructie en andere hindernissen tegen onze goede wil in, zoals ingeval van overmacht, hebben wij het recht de afgesloten leveringstermijn te verlengen met de duur van de hindernis plus een aangepaste tijd voor het hervatten en zo de omstandigheden ons er toe verplichten, ons van de contractuele verbintenissen geheel of gedeeltelijk te ontheffen.

5. Bij niet betaling behouden wij ons het recht voor om verdere leveringen stop te zetten of te schorsen

VII. Verzending en overdracht van de risico's

1. Beschadiging tijdens transport worden enkel verzekerd op aanvraag en op kosten van de klant.

2. De bewaring van de goederen in afwachting van de levering of de afhaling gebeurt op risico van de koper.

VII. Overdracht van eigendom

1. Goederen blijven het eigendom van de verkoper tot volledige betaling van de goederen.

IX. Klachten en waarborg.

1. Klachten betreffende de levering moeten worden ingediend binnen de 8 dagen na de ontvangst van de goederen en zeker voor het gebruik of de doorverkoop van de goederen.

2. Wij waarborgen de geleverde produkten tegen alle degelijke bewezen materiaal- en/of constructiefouten die hun gebruik in gevaar brengen. Naar keuze nemen wij de goederen terug aan de aangerekende prijs ofwel vervangen wij ze kosteloos, of worden ze kosteloos hersteld overeenkomstig de oorspronkelijke bestelling. Wij zijn niet aansprakelijk voor gevolgschade. Het protest tegen de factuur dient schriftelijk te gebeuren binnen de 8 dagen na factuurdatum.

3. Wij nemen geen verantwoordelijkheid voor lagers of stukken die tijdens de bovenvermelde waarborgperiode een natuurlijke slijtage over-

eenkomstig hun gebruikstijd oplopen of bij dewelke de slijtage veroorzaakt wordt door vervuiling of roestvorming.

4. Het rechtsgebied voor de betaling en de levering is Gent, België. Ingeval van betwisting zijn uitsluitend de Rechtbanken van Gent bevoegd.

5. Het Belgisch recht geldt voor alle contracten.

6. De betwiste goederen moeten ter onze beschikking gehouden worden.

7. Het recht op herstelling vervalt ten laatste 3 maanden nadat wij ze gewraakt hebben.

8. De waarborg onder paragraaf 2 dekt alleen deze fouten gedurende een periode van één(1) jaar na levering.

X. Gemisclausule.

Indien wegens om het even welke reden van de bovenstaande beschikkingen in verband met de verkoops- en leveringsvoorwaarden nietig zouden worden, blijft het contract niettemin onveranderd wat betreft de geldigheid en al de andere beschikkingen en verbintenissen.

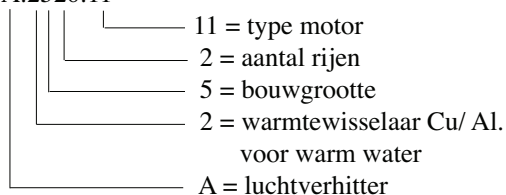
FABRIKANT

Verco- Versichele N.V.
Industrielaan 27 B- 9800 Deinze
Tel +32- (0)9 / 386 48 46
Fax +32-(0) 9 / 386 83 63
E-mail: info@verco.eu
<http://www.verco.eu>

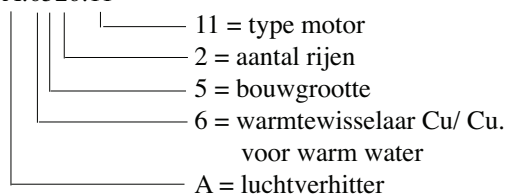
INHOUDSTAFEL	pagina		
typebepaling	55.021	serie 3000 : warmtewisselaar staal (stoom)	
producteigenschappen	55.022	productkenmerken	55.151
symbolen	55.023	afmetingen	55.152
algemene gegevens	55.024	omrekeningsfactoren	55.154
		technische gegevens	55.161
serie 2000 : warmtewisselaar Cu /Al.		toebehoren	
productkenmerken	55.031	uitblaasmonden	55.231
afmetingen	55.032	ophangconsoles	55.251
omrekeningsfactoren	55.033	aanzuigkanalen	55.271
technische gegevens	55.041		
serie 6000 : warmtewisselaar Cu /Cu.		technische gegevens motor	55.301
productkenmerken	55.071		
afmetingen	55.072	regelingen	55.311
omrekeningsfactoren	55.073		
technische gegevens	55.081	Uitschrijvingsteksten	55.451
serie 1000 : warmtewisselaar staal			
productkenmerken	55.111		
afmetingen	55.112		
omrekeningsfactoren	55.113		
technische gegevens	55.121		

TYPEBEPALING

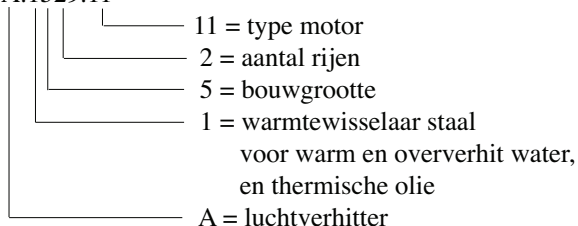
A.2520.11



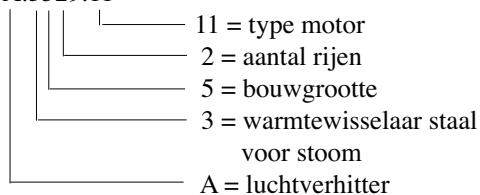
A.6520.11



A.1529.11



A.3529.11



CONSTRUCTIE

De Verco-luchtverhitters worden gebruikt voor het verwarmen van warenhuizen, toonzalen, opslagplaatsen, productiehallen,... en kunnen door hun eenvoudige en compacte constructie overal geplaatst worden. Van de Verco-luchtverhitters zijn vier verschillende series beschikbaar, elk met hun eigen constructie-eigenschappen en toepassingen. De verschillende series zijn:

Serie 1000 : Luchtverhitters met robuuste stalen vuurverzinkte warmtewisselaar, ontworpen voor het gebruik bij warm water, oververhit water of thermische olie.

Serie 2000 : Luchtverhitters met standaard koper-aluminium warmtewisselaar, ideaal voor het verwarmen met warm water.

Serie 3000 : Luchtverhitters met robuuste stalen vuurverzinkte batterij, ontworpen voor de verwarming met stoom.

Serie 6000 : Luchtverhitters met koper-koper warmtewisselaar, voor het verwarmen met warm water, daar waar geen aluminiumvinnen kunnen gebruikt worden (vb. in explosieve omgeving).

Bij alle Verco-luchtverhitters kunnen verschillende toebehoren geleverd worden, die een optimale plaatsing en rendement waarborgen.

OMKASTING

De omkasting is een sierlijke en stevige constructie. Ze is vervaardigd uit sendzimir verzinkte en voorgelakte staalplaat van 1,2 mm dikte. Kleur lichtgrijs, RAL 7035. Ter bescherming van de lak is een plasticfolie aangebracht. Deze moet voor de inbedrijfsstelling verwijderd worden.

De onderkant, de zijkant en de bovenkant vormen een geheel. De andere zijkant bevat de openingen voor de wateraansluiting. De rugzijde is voorzien van een ventilatorinlaatring, om een hoog rendement bij een laag geluidsniveau te waarborgen. Onderaan en bovenaan zijn 4 draadbussen M10 voorzien voor de ophanging.

Standaard wordt een enkelrijige uitblaasmond en een motorbeschermkorf gemonteerd.

Alle toebehoren kunnen gemakkelijk gemonteerd worden.

UITBLAASMONDEN

Op alle Verco-luchtverhitters kunnen verschillende types uitblaasmonden gemonteerd worden. De uitblaasmonden zijn vervaardigd uit sendzimir verzinkte plaat en met epoxy bekleed. Kleur stofgrijs, RAL 7037.

De uitblaasmonden worden afzonderlijk verpakt geleverd en kunnen eenvoudig op de luchtverhitter gemonteerd worden.

REGELAARS

Voor het regelen van de luchtverhitters staan een hele reeks regelaars ter beschikking.

CONSOLES EN AANZUIGKANALEN

Aangepast aan alle luchtverhitters, heeft Verco een reeks passende en een gamma eenvoudig te monteren consoles en aanzuigkanalen ontwikkeld.

MOTOR-VENTILATOREENHEID

Standaard worden op de luchtverhitters ventilatoren met motoren met 2 snelheden gemonteerd. De motoren hebben een uitwendig draaiende rotor. In de wikkelingen is een geïsoleerd thermocontact ingebouwd, dat aangesloten is op de toerenregelaar en de motor tegen overbelasting beschermt.

Motor-beschermingsklasse: IP54 volgens DIN VDE 0470 Deel 1 (EN 60529).

Motor-isolatieklasse: F volgens DIN EN 60034-1

De tweezijdig gesloten kogellagers zijn met een speciaal vet opgevuld en waarborgen een onderhoudsvrije en geruisarme werking.

De ventilatoren zijn statisch en dynamisch uitgebalanceerd, kwaliteit G6,3, volgens de norm DIN ISO 1940 Deel 1. Om te beantwoorden aan de veiligheidsvoorschriften volgens DIN EN 60034-1 (VDE 0530 deel 1) zijn alle ventilatoren uitgerust met een beschermkorf volgens DIN EN 294.

Voor de elektrische aansluiting zijn op de klemmenkast 2 openingen voorzien voor aansluitwartels.

Op aanvraag kunnen speciale motoren, zoals motoren met 3-snelheden, EEx(e) of EEx(d)-motoren gemonteerd worden.

motortype 11 : 1 x 230 V 2 snelheden
motortype 12 : 3 x 230 V 2 snelheden
motortype 13 : 3 x 400 V 2 snelheden
motortype 14 : 3 x 400 V 3 snelheden
motortype 16 : 3 x 400 V 2 snelheden EEx(e) (II 2 G
Eex e II T3 PTB 01 ATEX 3349 X volgens EN 50014 /
EN 50019)

GARANTIE

De waarborg op de VERCO-luchtverhitters, bij gebruik in normale omstandigheden, bedraagt 10 jaar op de warmtewisselaar, 2 jaar op de motor en 1 jaar op de elektrische uitrusting. De waarborg beperkt zich enkel tot het vervangen van de defecte onderdelen met uitsluiting van alle andere kosten.

Zijn eveneens van de waarborg uitgesloten:

- Schade door corrosie van welke aard ook.
- Schade door verkeerde montage, aansluiting of behandeling.
- Als de besteller zijn verplichting tegenover Verco niet nakomt.

SYMBOLLEN

t_{w1}	(°C)	temperatuur water in
t_{w2}	(°C)	temperatuur water uit
t_{wm}	(°C)	gemiddelde watertemperatuur $= \frac{(t_{w1} + t_{w2})}{2}$
Δt_w	(K)	watertemperatuurdaling $= t_{w1} - t_{w2}$
t_d	(°C)	saturatietemperatuur stoom
t_{L1}	(°C)	lucht-ingangstemperatuur
t_{L2}	(°C)	lucht-uitgangstemperatuur
t_R	(°C)	ruimtetemperatuur
Δt_L	(°C)	luchttemperatuurverschil $= t_{L2} - t_{L1}$
$\Delta \theta$	(K)	vloeistof overtemperatuur $= t_{wm} - t_{L1}$ bij warm water $= t_d - t_{L1}$ bij damp
Q	(kW)	warmteafgifte
V_L	(m ³ /h)	luchtdebiet
V_w	(l /h)	waterdebiet
ΔP_w	(kPa)	waterweerstand
c_w	(J/kg K)	specifieke warmte van het water
ρ_w	(kg/m ³)	dichtheid van het water

	J	kJ	kW x h	kcal
1 J	1	0,001	$2,39 \times 10^{-7}$	$2,39 \times 10^{-4}$
1 kJ	1.000	1	$2,39 \times 10^{-4}$	0,239
1 kW x h	$3,6 \times 10^6$	3.600	1	860
1 kcal	4.190	4,19	0,00116	1

	Pa = N/m ²	mm mH ₂ O	bar=100kPa	atm
1 Pa	1	0,102	10^{-5}	$0,987 \times 10^{-5}$
1 mm mH₂O	9,81	1	$9,81 \times 10^{-5}$	$0,968 \times 10^{-4}$
1 bar	10^5	10.200	1	0,987
1 atm	101.325	10.330	1,013	1

	W	kW	kcal /s	kcal /h
1 W	1	0,001	$2,39 \times 10^{-4}$	0,86
1 kW	1.000	1	0,239	860
1 kcal /s	4.190	4,19	1	3.600
1 kcal /h	1,16	0,0016	$2,78 \times 10^{-4}$	1

Dichtheid en specifieke warmtecapaciteit van lucht :

t_{L1}	°C	-10	0	+5	+10	+15	+20
ρ_L	kg/m ³	1,342	1,293	1,227	1,248	1,226	1,205
c_L	J/kg K	≈ 1.000					

Dichtheid en specifieke warmtecapaciteit van water :

t_{wm}	°C	40	50	60	70	80	90
ρ_w	kg/m ³	992,3	998,0	983,2	977,7	971,6	968,4
c_w	J/kg K	≈ 4.200					

warmteafgifte $Q = \frac{V_L \times \rho_L \times c_L \times \Delta t_L}{3.600 \times 1.000}$ (kW)

lucht-uitgangstemp. $t_{L2} = t_{L1} + \Delta t_L$
 $t_{L2} = t_{L1} + \frac{Q \times 3.600 \times 1.000}{V_L \times \rho_L \times c_L}$ (°C)

waterdebiet $V_w = \frac{Q \times 3.600 \times 1.000}{\Delta t_w \times \rho_w \times c_w} \approx 860$ (l/h)

$V_w = \frac{Q}{\Delta t_w}$ (l/h)

Warmteverliesberekening

Het warmteverlies van het lokaal moet berekend worden vooraleer men de benodigde luchtverhitters kan bepalen.

De transmissieverliezen moeten volgens de geldende normen berekend worden, waarbij voor hoge ruimten van meer dan 4 m er rekening moet gehouden worden dat de binnentemperatuur onder het dak en aan de wand hoger ligt dan de gevraagde lokaaltemperatuur op werkniveau.

Bij de ventilatieverliezen moet rekening gehouden worden met zowel de natuurlijke ventilatie en eventueel de hoeveelheid machinaal afgezogen lucht.

Bepaling luchtverhitters

Aan de hand van het benodigd vermogen kan men het aantal luchtverhitters bepalen. Daarbij zal men erop toezien dat men in het lokaal een goede verdeling van de luchtverhitters bekomt.

In de tabellen vindt men de capaciteiten van de luchtverhitters terug voor de meest gangbare voedingstemperaturen. Bij andere temperaturen kan men gebruik maken van de omrekeningsfactor die in de grafieken is aangegeven. Ook een berekeningsprogramma met de computer staat ter uwer beschikking.

Worp- en ophanghoogte

De worplengte en de ophanghoogte zijn voor de verschillende luchtverhitters en uitblaasmonden in de tabellen aangegeven. Deze waarden gelden voor een vrij-uitblazende toestand en voor een uitblaastemperatuur van 20 K boven de ruimtetemperatuur. Voor grotere temperatuurverschillen moet men de toepasbare correctiecoëfficiënt toepassen. De lokaalgeometrie en de lokaalinrichting beïnvloeden eveneens de effectieve worplengte.

Uitblaastemperatuur

De ideale lucht-uitblaastemperatuur ligt tussen 37° en 50°C. Bij zeer hoge hallen zal er men zeker op toe zien dat de uitblaastemperatuur niet te hoog ligt om de thermische gradiënt van de lucht te beperken. Daartoe kan men eventueel een groter toestel nemen met een dunnere warmtewisselaar.

Bij de inplanting van de luchtverhitter zal men er tevens op toe zien dat de luchtstroom niet direct gericht is op arbeidsplaatsen om zodoende tochtverschijnselen te vermijden.

De uitblaastemperatuur vindt u eveneens in de tabellen of kan u aan de hand van de formules berekenen.

Luchtcirculaties

Het is van belang om voldoende luchtcirculaties in het lokaal te bekomen, zodat men een uniforme temperatuur krijgt in het lokaal. Dit kan men bereiken door luchtverhitters met voldoende luchtdebiet te kiezen of door bijkomende luchtcirculaties te plaatsen.

Aanzuigkanalen

Bij de toepassing van speciale uitblaasmonden en aanzuigkanalen bekomt men een extra luchtweerstand, waardoor de luchtverhitter minder luchtopbrengst heeft. Aan de hand van de opgegeven Z-waarde van elk toebehoor kan men door middel van de toestelgrafiek het effectieve luchtdebiet bepalen. Door middel van de correctiecoëfficiënt in functie van de verhouding van het luchtdebiet kan men ook het effectief vermogen van de luchtverhitter bepalen.

Geluidsniveau

In de tabellen is voor elke luchtverhitter bij de verschillende snelheden de geluidsdruk aangegeven.

Deze geluidsdruk is aangegeven voor een open ruimte en gemeten op een afstand van 5 m van het toestel.

De werkelijke geluidsdruk kan, afhankelijk van de ruimtegeometrie en van het absorptievermogen van de ruimte, sterk afwijken. Op aanvraag kunt u ook de tabellen van het geluidsvermogen bekomen.

Waterweerstand

Bij de technische gegevens van elke luchtverhitter vindt u eveneens het diagram van de waterweerstand in functie van het waterdebiet.

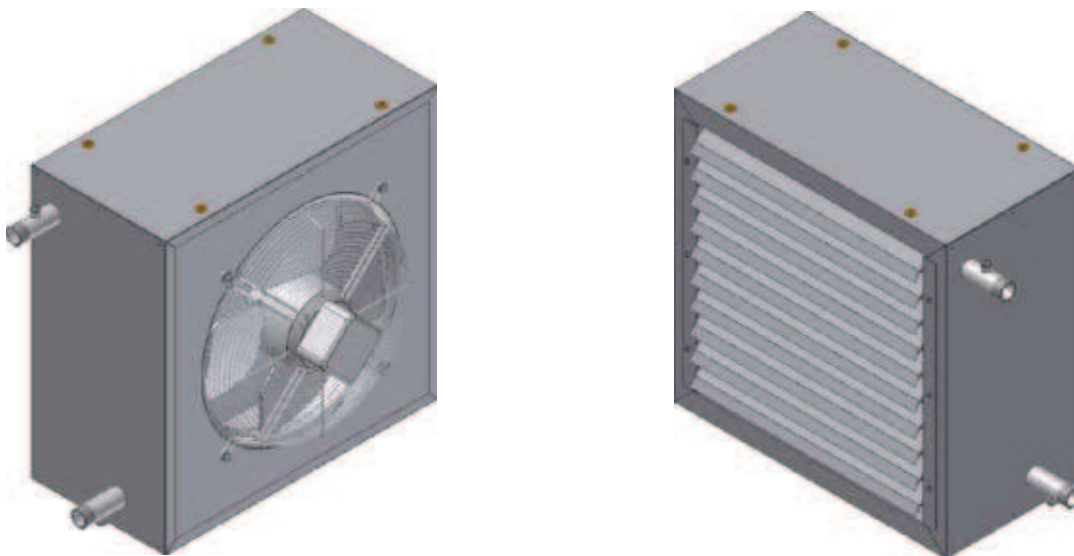
WARMTEWISSELAAR

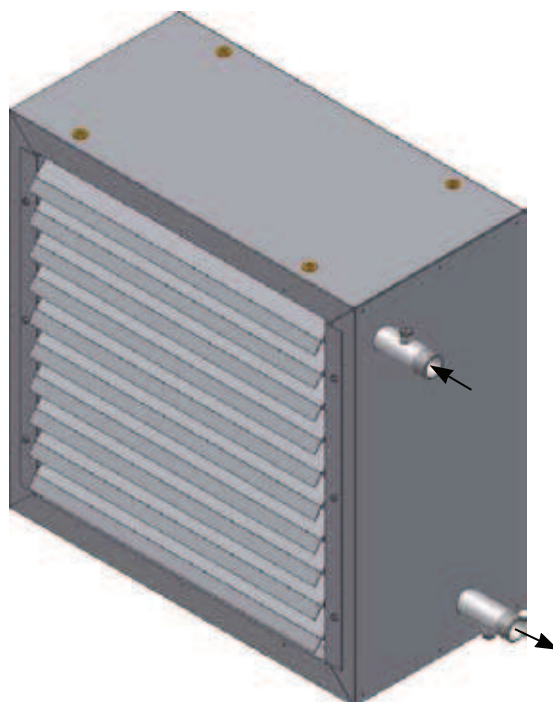
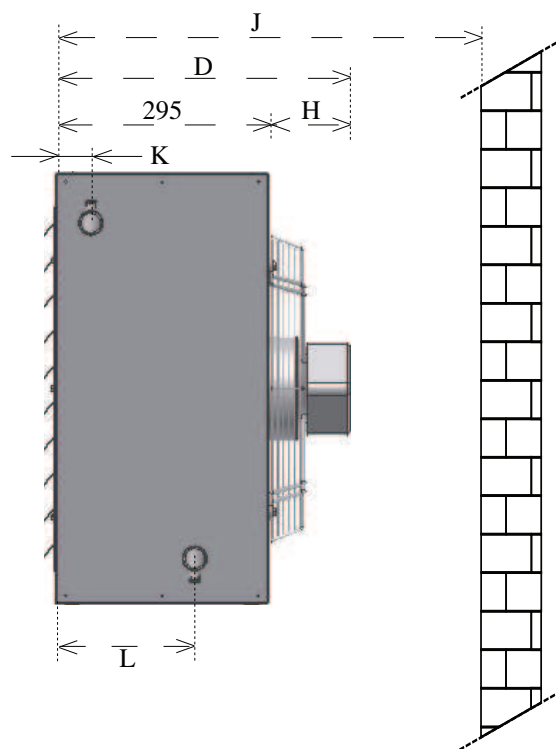
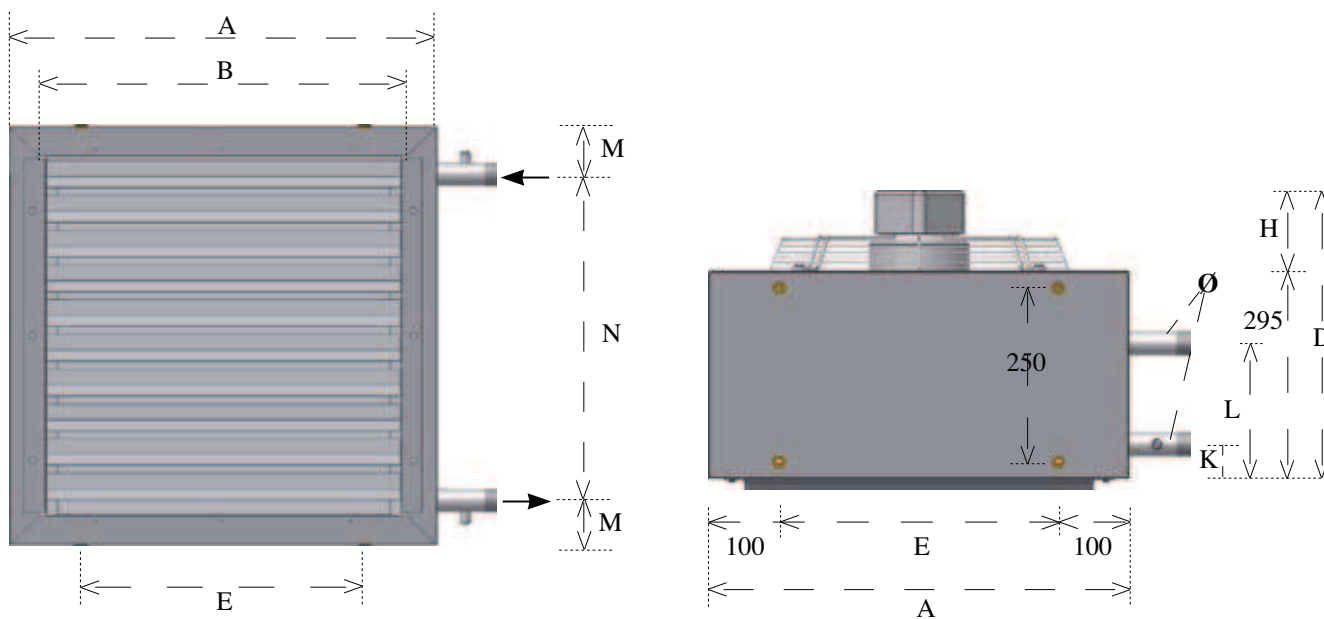
De verwarmingsbatterij, voor de serie 6000, is samengesteld uit **roodkoperen buizen**, waarop door expansie **koperen lamellen** bevestigd zijn. De wateraansluitingen zijn messing nippels met buitendraad en bevinden zich standaard rechts van het toestel. De watertoevoer bevindt zich dichtst bij de uitblaasmond, de waterafvoer bevindt zich dichtst bij de ventilator. Op de draadaansluitingen bevinden zich 2 aansluitingen van 1/8" voor het plaatsen van een ontluchter.

aantal rijen : 2 of 3
voeding : warm water
proefdruk : 20 Bar
maximum werkdruk: 12 bar
maximum werktemperatuur : 110°C

TOEPASSINGSGEBIED

Door hun geringe gewicht en hoge warmteafgifte, kunnen deze toestellen in de meeste hallen, opslagplaatsen, winkels, enz. toegepast worden. In ruimtes met een hoge stof- of olieconcentratie in de lucht raden wij echter het gebruik van een stalen vuurverzinkte warmtewisselaar (serie 1000) aan, aangezien daar een robuuste reiniging van de wisselaar noodzakelijk is. Ze kunnen ook gecombineerd worden met een explosie veilige motor en in ruimtes waar geen onbehandelde aluminium gebruikt mag worden. Tegen meerprijs kan deze luchtverhitter ook geleverd worden met een omkasting in roestvrij staal.



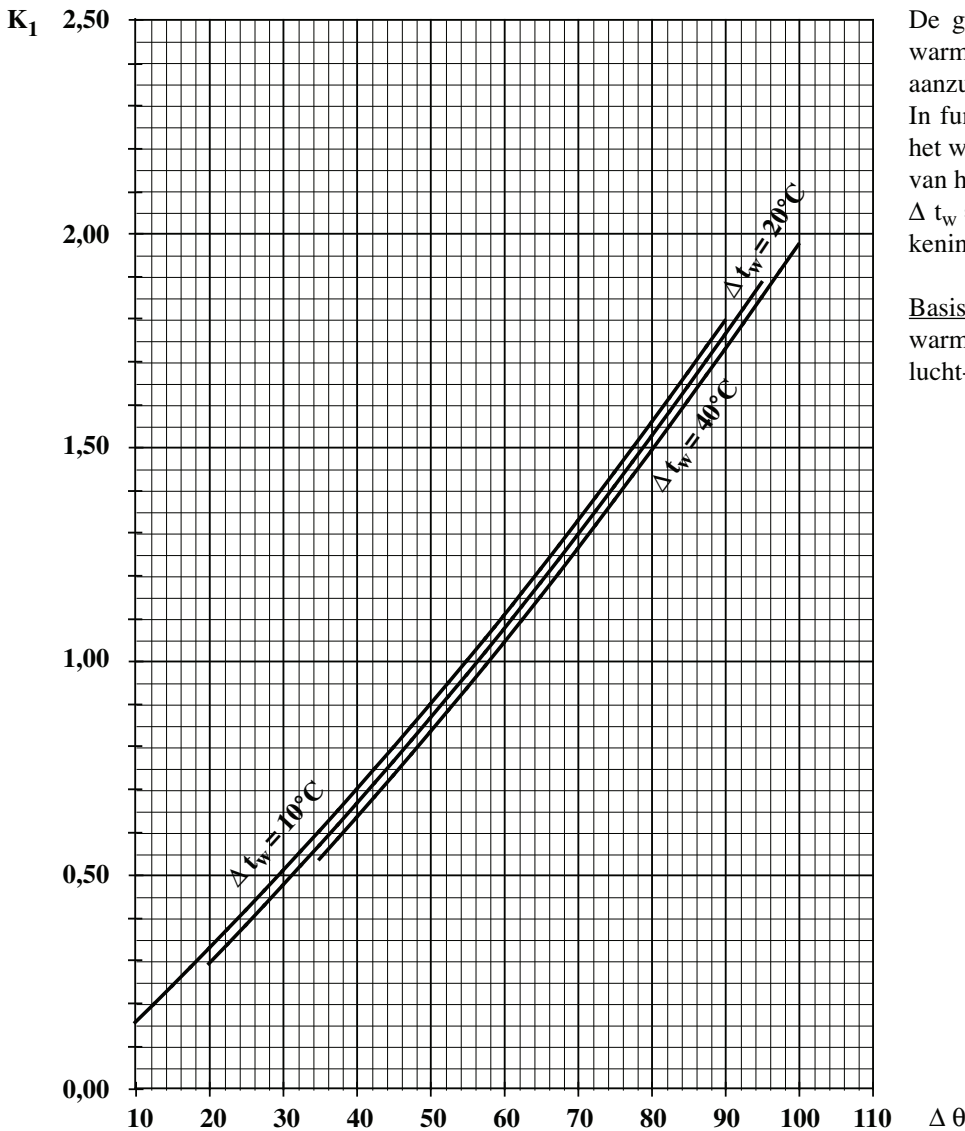


grootte	A	B	D	E	H	J	K	L	N	M	Ø
6400	500	400	395	300	100	600	55	195	380	60	4/4"
6500	600	500	400	400	105	650			470	65	4/4"
6600	700	600	420	500	125	700			574	63	5/4"
6700	800	700	420	600	125	700			680	60	6/4"

J = minimum

H : enkel voor motor 11 en 13

OMREKENINGSFACTOR K_1 IN FUNCTIE VAN OVERTEMPERATUUR WATER



De grafiek is opgesteld met als basis warm water 75 /65°C en een lucht-aanzuigtemperatuur van +15°C. In functie van de overtemperatuur van het water $\Delta \theta = t_{wm} - t_{L1}$ en afhankelijk van het watertemperatuurverschil $\Delta t_w = t_{w1} - t_{w2}$ bepaalt men de omrekeningsfactor K_1 .

Basis :
warm water : 75 /65°C
lucht-aanzuigtemperatuur : +15°C

Voorbeeld

Gezocht is de capaciteit van de luchtverhitter type A.6530 bij 1.400 t/min. met voeding warm water 75 /55°C en een lucht-aanzuigtemperatuur van +20°C.

$$\Delta t_w = t_{w1} - t_{w2} = 75 - 55 = 20$$

$$t_{wm} = \frac{(t_{w1} + t_{w2})}{2} = \frac{(75 + 55)}{2} = 65$$

$$\Delta \theta = t_{wm} - t_{L1} = 65 - 20 = 45$$

$$K_1 = 0,76 \text{ (zie grafiek)}$$

De luchtverhitter A.6530 heeft op 1.400 t/min. en bij voeding 75 /65°C en een lucht-aanzuigtemperatuur t_{L1} van +15°C een capaciteit van 34,1 kW en een luchtdebiet van 3.300 m³ /h (zie pag. 55.084).

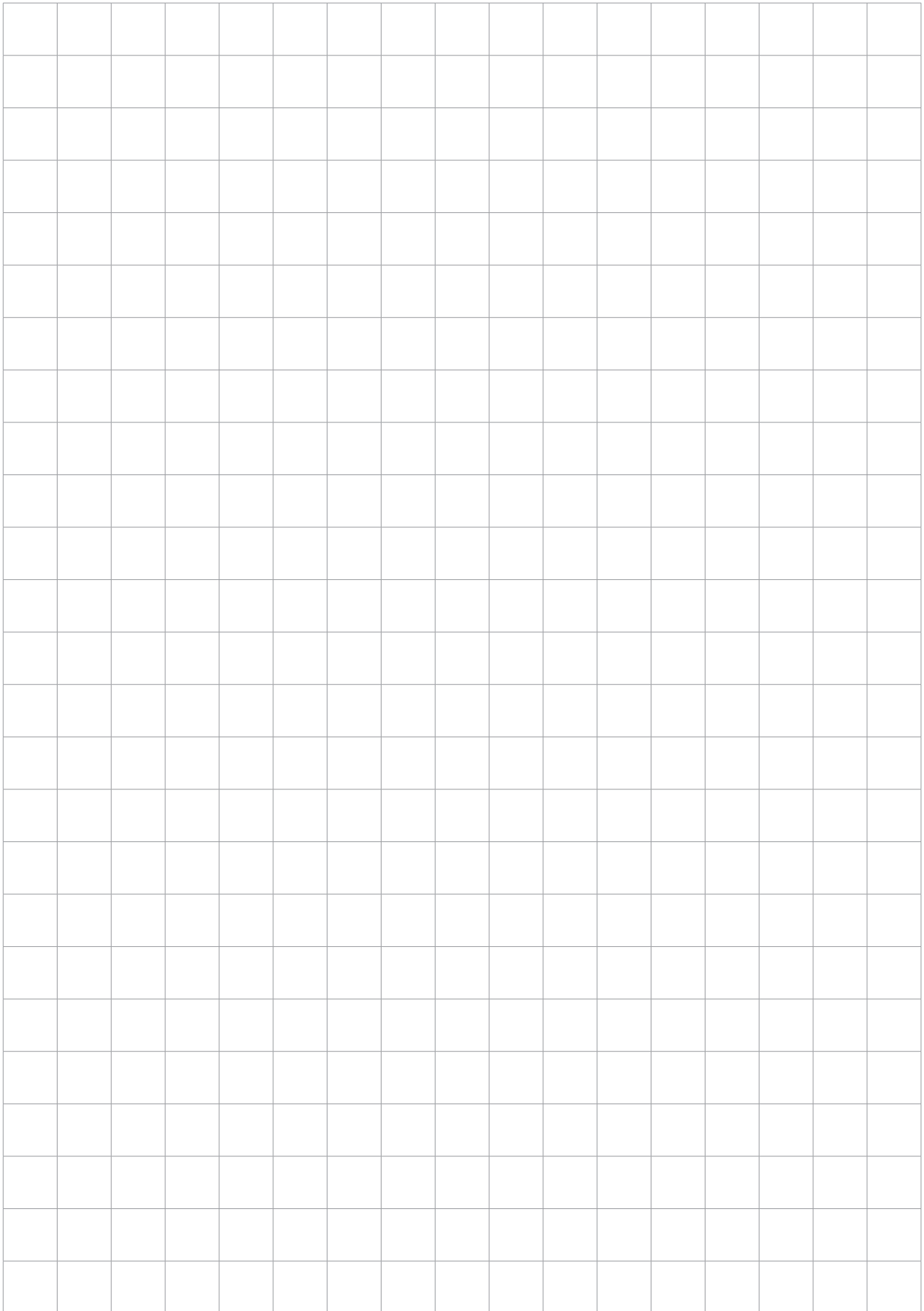
Bij 75 /55°C en +20°C aanzuig wordt de capaciteit: 34,1 x 0,76 = 25,9 kW

De uitblaasttemperatuur wordt:

$$t_{L2} = t_{L1} + \Delta t_L = t_{L1} + \frac{Q \times 3.600 \times 1.000}{V_L \times \rho_L \times c_L} \text{ (}^\circ\text{C)} = 20 + \frac{25,9 \times 3.600 \times 1.000}{3.300 \times 1,205 \times 1.000} = 43^\circ\text{C}$$

- 55.074 -
2011 - TEC1104LV

LUCHTVERHITTER CU /CU



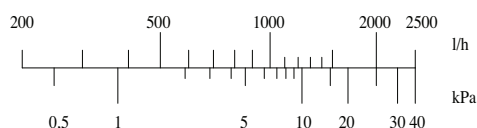
motor 2 snelheden	t/min.	1.400										1.000			
motor 3 snelheden	t/min.	1.400										1.000	700		
traforegeling	stand	5	4	3	2	1	-	-	-	-	-	-	-	-	
toerental motor	t/min.	1.340	1.020	840	640	450	970	640							
luchtdebiet	m ³ /h	2.150	1.625	1.320	980	680	1.540	990							
warmteafgiften Q in kW en uitblaastemperatuur t _{L2} in °C															
voeding	aanzuigttemp. °C	Q kW	t _{L2} °C	Q kW	t _{L2} °C	Q kW	t _{L2} °C	Q kW	t _{L2} °C	Q kW	t _{L2} °C	Q kW	t _{L2} °C	Q kW	t _{L2} °C
	t _{L1}														
55 / 45°C	-15	19,7	9	17,0	12	15,0	15	12,8	19	10,0	24	16,5	13	12,8	19
	-10	17,9	12	15,5	15	13,7	18	11,7	22	9,1	26	15,0	16	11,7	21
	0	14,6	19	12,6	21	11,1	23	9,5	27	7,4	30	12,2	22	9,5	27
	15	9,8	28	8,4	30	7,4	31	6,4	34	5,0	36	8,2	31	6,4	34
	20	8,3	31	7,1	33	6,3	34	5,4	36	4,2	38	6,9	33	5,4	36
70 / 55°C	-15	24,5	15	21,2	19	18,7	22	15,9	28	12,5	33	20,5	20	15,9	27
	-10	22,6	18	19,6	22	17,2	25	14,7	30	11,5	35	19,0	23	14,7	30
	0	19,0	25	16,4	28	14,5	30	12,4	35	9,7	39	15,9	29	12,4	35
	15	13,9	34	12,0	37	10,6	38	9,0	42	7,1	45	11,7	37	9,0	42
	20	12,3	37	10,6	39	9,4	41	8,0	44	6,3	47	10,3	40	8,0	44
75 / 65°C	-15	27,2	18	23,5	23	20,7	26	17,7	32	13,8	38	22,8	24	17,7	32
	-10	25,3	21	21,8	26	19,2	29	16,4	35	12,9	40	21,2	27	16,4	34
	0	21,5	28	18,6	32	16,4	34	14,0	40	11,0	45	18,1	33	14,0	39
	15	16,2	37	14,0	40	12,4	42	10,6	46	8,3	51	13,6	41	10,6	46
	20	14,6	40	12,6	43	11,1	45	9,5	49	7,4	52	12,2	44	9,5	48
80 / 60°C	-15	26,6	17	23,0	22	20,3	25	17,3	31	13,6	37	22,3	23	17,3	31
	-10	24,7	21	21,4	25	18,8	28	16,1	34	12,6	39	20,7	26	16,1	33
	0	21,0	27	18,2	31	16,0	34	13,7	39	10,7	44	17,6	32	13,7	38
	15	15,7	36	13,6	39	12,0	42	10,2	45	8,0	49	13,2	40	10,2	45
	20	14,0	39	12,1	42	10,7	44	9,1	48	7,1	51	11,8	43	9,1	47
90 / 70°C	-15	30,6	22	26,5	28	23,3	31	19,9	38	15,6	45	25,7	29	19,9	38
	-10	28,6	26	24,7	31	21,8	34	18,6	41	14,6	47	24,0	32	18,6	40
	0	24,7	32	21,4	36	18,8	40	16,1	46	12,6	51	20,7	37	16,1	45
	15	19,2	41	16,6	45	14,6	47	12,5	52	9,8	57	16,1	46	12,5	52
	20	17,4	44	15,1	48	13,3	50	11,3	54	8,9	59	14,6	48	11,3	54
geluidsdruk	dB(A)	52	46	43	37	32	46	37							
wandmontage															
010, *020* worp	m	18,0	13,6	11,1	8,2	5,7	12,9	8,3							
011 worp	m	19,8	15,0	12,2	9,0	6,3	14,2	9,2							
ophanghoogte	m	2,4 / 2,9													
plafondmontage															
020 ophanghoogte	m	4,0	3,0	2,4	-	-	2,8	-							
040 worp	m	5,0	3,8	3,1	2,3	1,6	3,6	2,3							
040 ophanghoogte	m	2,8 / 3,4													
050 ophanghoogte	m	5,4	4,1	3,3	2,5	-	3,9	2,5							
060 ophanghoogte	m	2,7	-	-	-	-	-	-							
011 ophanghoogte	m	6,2	4,7	3,8	2,8	2,0	4,4	2,9							
012 ophanghoogte	m	4,5	3,4	2,7	2,0	1,4	3,2	2,1							

stand 5 van de traforegeling = stand 2 van de 2-standenschakelaar

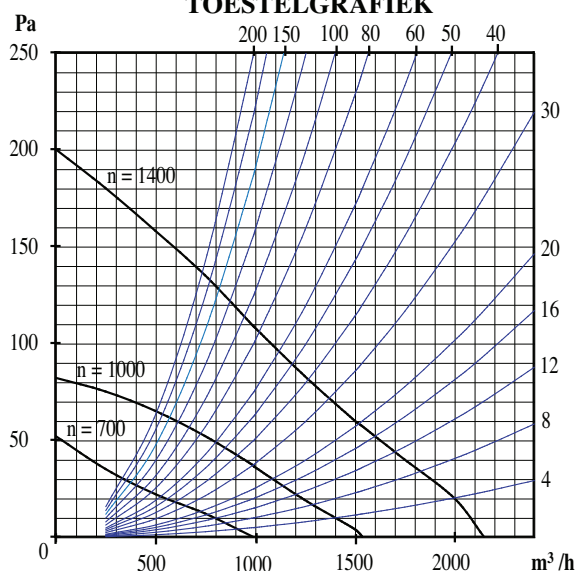
TECHNISCHE GEGEVENS

toerental		1.400	1.000	700
motor 2 snelheden 1 x 230 V	Watt	150	-	-
	A	0,66	-	-
motor 2 snelheden 3 x 400 V	Watt	170	-	-
	A	0,38	-	-
motor 3 snelheden 3 x 400 V	Watt	160	130	40
	A	0,30	0,21	0,11
2 snelheden Eex(e) 3 x 400 V	Watt	140	120	-
	A	0,27	0,20	-
gewicht	kg	25,3		
waterinhoud	l	1,6		
aansluiting	duim	4/4"		
verpakking	m	0,52 x 0,60 x 0,42		

**WATER-
WEERSTAND**



TOESTELGRAFIEK



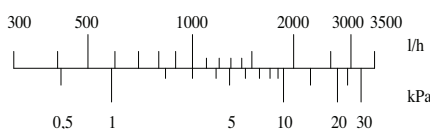
motor 2 snelheden	t/min.	1.400										1.000			
motor 3 snelheden	t/min.	1.400										1.000	700		
traforegeling	stand	5	4	3	2	1						-	-		
toerental motor	t/min.	1.340	1.020	840	640	450						970	640		
luchtdebiet	m ³ /h	2.010	1.510	1.260	930	640						1.460	905		
warmteafgiften Q in kW en uitblaastemperatuur t _{L2} in °C															
voeding	aanzuigtemp. °C	Q	t _{L2}	Q	t _{L2}	Q	t _{L2}	Q	t _{L2}	Q	t _{L2}	Q	t _{L2}	Q	t _{L2}
		kW	°C	kW	°C	kW	°C	kW	°C	kW	°C	kW	°C	kW	°C
55 / 45°C	t _{L1} -15	25,4	18	21,8	23	19,7	26	16,5	32	13,0	38	21,5	24	16,3	32
	-10	23,2	21	19,9	25	18,0	28	15,1	33	11,8	39	19,6	26	14,9	34
	0	18,8	26	16,1	30	14,6	32	12,2	36	9,6	41	15,9	30	12,1	37
	15	12,6	33	10,8	36	9,8	38	8,2	41	6,4	44	10,7	36	8,1	41
	20	10,7	36	9,1	38	8,3	40	6,9	42	5,4	45	9,0	38	6,8	42
70 / 55°C	t _{L1} -15	31,6	26	27,1	32	24,5	36	20,6	43	16,1	51	26,7	33	20,3	44
	-10	29,2	29	25,1	34	22,7	38	19,0	45	14,9	52	24,7	35	18,8	45
	0	24,5	34	21,0	39	19,0	42	15,9	48	12,5	54	20,7	39	15,7	48
	15	18,0	41	15,4	45	13,9	47	11,7	52	9,1	57	15,2	45	11,5	52
	20	15,9	44	13,6	47	12,3	49	10,3	53	8,1	58	13,4	47	10,2	54
75 / 65°C	t _{L1} -15	35,1	31	30,1	37	27,2	42	22,8	49	17,8	58	29,6	38	22,5	50
	-10	32,6	33	28,0	39	25,3	44	21,2	51	16,6	59	27,5	40	20,9	52
	0	27,8	38	23,8	44	21,6	47	18,1	54	14,1	61	23,5	45	17,8	55
	15	21,0	45	18,0	50	16,3	53	13,6	58	10,7	64	17,7	50	13,5	58
	20	18,8	48	16,1	52	14,6	54	12,2	59	9,6	64	15,9	52	12,1	60
80 / 60°C	t _{L1} -15	34,4	30	29,5	36	26,7	41	22,4	48	17,5	57	29,1	37	22,1	49
	-10	31,9	32	27,4	38	24,8	43	20,8	50	16,2	58	27,0	39	20,5	50
	0	27,1	37	23,3	43	21,0	46	17,6	53	13,8	60	22,9	44	17,4	53
	15	20,3	45	17,4	49	15,7	52	13,2	56	10,3	62	17,1	49	13,0	57
	20	18,1	47	15,5	51	14,1	53	11,8	58	9,2	63	15,3	51	11,6	58
90 / 70°C	t _{L1} -15	39,5	37	33,9	44	30,7	49	25,7	57	20,1	67	33,4	45	25,4	59
	-10	36,9	39	31,7	46	28,6	51	24,0	59	18,8	68	31,2	47	23,7	60
	0	31,9	44	27,4	50	24,8	55	20,8	62	16,2	70	27,0	51	20,5	63
	15	24,8	51	21,3	56	19,2	60	16,1	66	12,6	73	20,9	57	15,9	66
	20	22,5	53	19,3	58	17,4	61	14,6	67	11,4	73	19,0	59	14,4	67
geluidsdruk	dB(A)	52	46	43	37	31	46	37							
wandmontage															
010 , *020* worp	m	16,9	12,7	10,6	7,8	5,4	12,3	7,3							
011 worp	m	18,5	13,9	11,6	8,6	5,9	13,5	8,4							
ophanghoogte	m	2,4 / 2,9													
plafondmontage															
020 ophanghoogte	m	3,7	2,8	2,3	-	-	2,7	-							
040 worp	m	4,7	3,5	2,9	2,2	1,5	3,4	2,1							
040 ophanghoogte	m	2,8 / 3,4													
050 ophanghoogte	m	5,1	3,8	3,2	2,3	-	3,7	-							
060 ophanghoogte	m	2,5	-	-	-	-	-	-							
011 ophanghoogte	m	5,8	4,4	3,6	2,7	1,8	4,2	2,6							
012 ophanghoogte	m	4,2	3,1	2,6	1,9	1,3	3,0	1,9							

stand 5 van de traforegeling = stand 2 van de 2-standenschakelaar

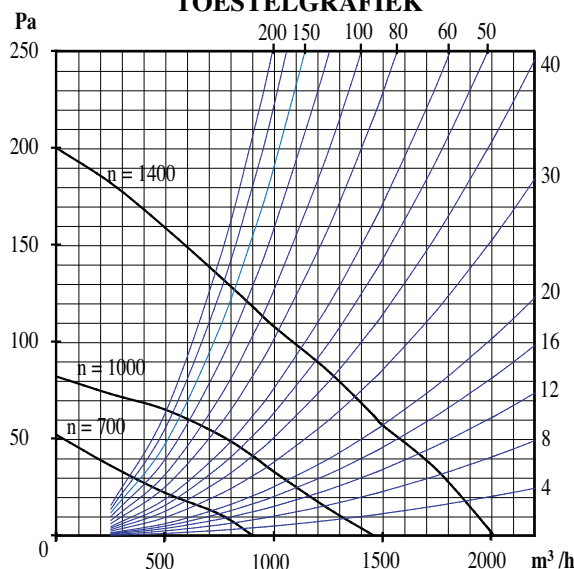
TECHNISCHE GEGEVENS

toerental		1.400	1.000	700
motor 2 snelheden 1 x 230 V	Watt	150	-	-
	A	0,66	-	-
motor 2 snelheden 3 x 400 V	Watt	170	-	-
	A	0,38	-	-
motor 3 snelheden 3 x 400 V	Watt	160	130	40
	A	0,30	0,21	0,11
2 snelheden Eex(e) 3 x 400 V	Watt	140	120	-
	A	0,27	0,20	-
gewicht	kg	27,3		
waterinhoud	l	2,1		
aansluiting	duim	4/4"		
verpakking	m	0,52 x 0,60 x 0,42		

**WATER-
WEERSTAND**



TOESTELGRAFIEK



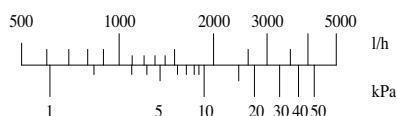
motor 2 snelheden	t/min.	1.400										1.000			
motor 3 snelheden	t/min.	1.400										1.000	700		
traforegeling	stand	5		4		3		2		1		-	-		
toerental motor	t/min.	1.360	1.080		910		700		460		1.070		680		
luchtdebiet	m ³ /h	3.610	2.840		2.360		1.780		1.140		2.810		1.735		
warmteafgiften Q in kW en uitblaasttemperatuur t _{L2} in °C															
aanzuigtemp. voeding	°C	Q	t _{L2}	Q	t _{L2}	Q	t _{L2}	Q	t _{L2}	Q	t _{L2}	Q	t _{L2}	Q	t _{L2}
		kW	°C	kW	°C	kW	°C	kW	°C	kW	°C	kW	°C	kW	°C
55 / 45°C	t _{L1} -15	32,1	8	28,3	11	25,3	13	21,6	17	16,3	23	28,1	11	21,4	17
	-10	29,2	12	25,8	14	23,1	16	19,7	20	14,9	25	25,6	14	19,5	20
	0	23,7	18	20,9	20	18,7	22	16,0	25	12,1	29	20,8	21	15,8	25
	15	15,9	28	14,0	29	12,6	31	10,7	33	8,1	36	13,9	30	10,6	33
70 / 55°C	t _{L1} -15	39,9	14	35,2	18	31,5	20	26,9	25	20,3	32	35,0	18	26,6	25
	-10	36,8	17	32,5	21	29,1	23	24,8	27	18,7	34	32,3	21	24,5	28
	0	30,9	24	27,3	27	24,4	29	20,9	33	15,7	38	27,1	27	20,6	33
	15	22,6	33	20,0	36	17,9	37	15,3	40	11,5	45	19,9	36	15,1	40
75 / 65°C	t _{L1} -15	44,2	17	39,1	21	34,9	24	29,8	29	22,5	37	38,8	21	29,5	30
	-10	41,1	20	36,3	24	32,5	27	27,7	32	20,9	39	36,0	24	27,4	32
	0	35,0	27	30,9	30	27,7	33	23,6	37	17,8	43	30,7	30	23,3	37
	15	26,4	36	23,3	39	20,9	41	17,8	44	13,4	49	23,2	39	17,6	45
80 / 60°C	t _{L1} -15	43,4	16	38,3	20	34,2	23	29,3	28	22,1	36	38,0	20	28,9	29
	-10	40,2	20	35,6	23	31,8	26	27,2	31	20,5	38	35,3	24	26,8	31
	0	34,2	26	30,2	29	27,0	32	23,1	36	17,4	42	30,0	30	22,8	36
	15	25,6	36	22,6	38	20,2	40	17,2	43	13,0	48	22,4	38	17,0	44
90 / 70°C	t _{L1} -15	49,8	21	44,0	26	39,4	29	33,6	35	25,4	43	43,7	26	33,2	35
	-10	46,5	24	41,1	29	36,8	32	31,4	37	23,7	45	40,8	29	31,0	38
	0	40,2	31	35,6	35	31,8	37	27,2	42	20,5	50	35,3	35	26,8	43
	15	31,2	40	27,6	43	24,7	46	21,1	50	15,9	56	27,4	44	20,8	50
20	28,3	43	25,0	46	22,4	48	19,1	52	14,4	58	24,9	46	18,9	52	
geluidsdruk	dB(A)	56		50		46		40		32		50		40	
wandmontage															
010, *020* worp	m	24,1		19,0		15,8		11,9		7,6		18,8		11,6	
011 worp	m	26,0		20,5		17,0		12,8		8,2		20,3		12,5	
ophanghoogte	m	2,5 / 3,3													
plafondmontage															
020 ophanghoogte	m	5,3		4,2		3,5		2,6		-		4,1		2,5	
040 worp	m	7,5		5,9		4,9		3,7		2,4		5,9		3,6	
040 ophanghoogte	m	3,0 / 3,8													
050 ophanghoogte	m	7,4		5,8		4,8		3,6		2,3		5,8		3,6	
060 ophanghoogte	m	3,4		2,7		-		-		-		2,7		-	
011 ophanghoogte	m	8,1		6,4		5,3		4,0		2,6		6,3		3,9	
012 ophanghoogte	m	5,9		4,6		3,8		2,9		-		4,6		2,8	

stand 5 van de traforegeling = stand 2 van de 2-standenschakelaar

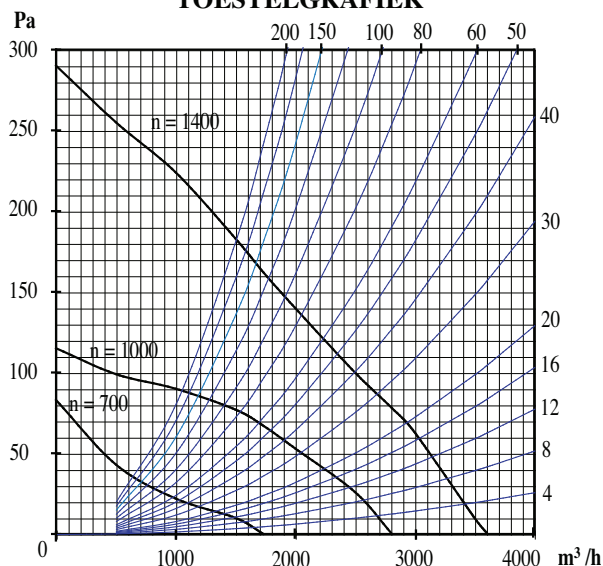
TECHNISCHE GEGEVENS

toerental		1.400	1.000	700
motor 2 snelheden 1 x 230 V	Watt	450	295	-
	A	2,0	1,3	-
motor 2 snelheden 3 x 400 V	Watt	320	240	-
	A	0,6	0,4	-
motor 3 snelheden 3 x 400 V	Watt	350	280	80
	A	0,67	0,45	0,22
2 snelheden Eex(e) 3 x 400 V	Watt	290	220	-
	A	0,51	0,37	-
gewicht	kg	33,6		
waterinhoud	l	2,2		
aansluiting	duim	4/4"		
verpakking	m	0,62 x 0,70 x 0,45		

**WATER-
WEERSTAND**



TOESTELGRAFIEK



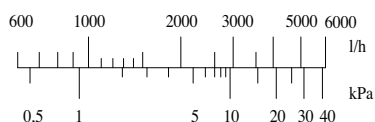
motor 2 snelheden	t/min.	1.400										1.000			
motor 3 snelheden	t/min.	1.400										1.000	700		
traforegeling	stand	5	4	3	2	1						-	-		
toerental motor	t/min.	1.360	1.080	910	700	460						1.070	680		
luchtdebiet	m ³ /h	3.300	2.620	2.100	1.540	1.105						2.575	1.550		
warmteafgiften Q in kW en uitblaastemperatuur t _{L2} in °C															
voeding	aanzuigtemp. °C	Q	t _{L2}	Q	t _{L2}	Q	t _{L2}	Q	t _{L2}	Q	t _{L2}	Q	t _{L2}	Q	t _{L2}
		kW	°C	kW	°C	kW	°C	kW	°C	kW	°C	kW	°C	kW	°C
55 / 45°C	t _{L1} -15	41,4	18	36,6	22	32,4	25	27,2	31	21,5	36	36,3	22	27,2	31
	-10	37,6	20	33,3	24	29,5	27	24,8	33	19,6	37	33,0	24	24,8	33
	0	30,5	26	27,0	29	23,9	32	20,1	36	15,9	40	26,8	29	20,1	36
	15	20,5	33	18,1	35	16,1	37	13,5	41	10,7	43	18,0	35	13,5	40
	20	17,3	36	15,3	37	13,6	39	11,4	42	9,0	44	15,2	38	11,4	42
70 / 55°C	t _{L1} -15	51,4	26	45,4	30	40,3	35	33,8	43	26,7	48	45,1	31	33,8	42
	-10	47,5	28	42,0	33	37,2	37	31,3	44	24,7	50	41,7	33	31,3	44
	0	39,9	34	35,2	37	31,2	41	26,3	47	20,7	52	35,0	38	26,3	47
	15	29,2	41	25,8	44	22,9	47	19,2	52	15,2	55	25,6	44	19,2	51
	20	25,8	43	22,8	46	20,2	49	17,0	53	13,4	56	22,6	46	17,0	53
75 / 65°C	t _{L1} -15	57,0	30	50,4	35	44,6	41	37,5	49	29,6	55	50,0	36	37,5	48
	-10	53,0	33	46,8	38	41,5	43	34,9	51	27,6	57	46,5	38	34,9	50
	0	45,2	38	39,9	42	35,4	47	29,7	54	23,5	59	39,6	43	29,7	53
	15	34,1	45	30,1	49	26,7	52	22,4	58	17,7	62	29,9	49	22,4	57
	20	30,5	48	27,0	51	23,9	54	20,1	59	15,9	63	26,8	51	20,1	59
80 / 60°C	t _{L1} -15	55,9	29	49,4	34	43,8	40	36,8	48	29,1	54	49,0	35	36,8	47
	-10	51,9	32	45,8	37	40,6	42	34,2	49	27,0	55	45,5	37	34,2	49
	0	44,1	37	38,9	41	34,5	46	29,0	52	22,9	58	38,7	42	29,0	52
	15	33,0	44	29,1	48	25,8	51	21,7	56	17,1	60	28,9	48	21,7	56
	20	29,5	47	26,0	50	23,1	53	19,4	57	15,3	61	25,8	50	19,4	57
90 / 70°C	t _{L1} -15	64,2	36	56,8	42	50,3	48	42,3	57	33,4	64	56,4	42	42,3	57
	-10	60,0	39	53,0	44	47,0	50	39,5	59	31,2	65	52,6	45	39,5	58
	0	51,9	44	45,8	49	40,6	54	34,2	62	27,0	68	45,5	49	34,2	61
	15	40,3	51	35,6	55	31,5	59	26,5	65	20,9	70	35,3	55	26,5	65
	20	36,5	53	32,3	57	28,6	61	24,1	66	19,0	71	32,1	57	24,1	66
geluidsdruk	dB(A)	55	49	45	39	31	49	40							
wandmontage															
010 *020* worp	m	22,0	17,5	14,0	10,3	7,4	17,2	10,4							
011 worp	m	23,8	18,9	15,1	11,1	8,0	18,6	11,2							
ophanghoogte	m	2,5 / 3,3													
plafondmontage															
020 ophanghoogte	m	4,8	3,8	3,1	2,3	-	3,8	2,3							
040 worp	m	6,9	5,5	4,4	3,2	2,3	5,4	3,2							
040 ophanghoogte	m	3,0 / 3,8													
050 ophanghoogte	m	6,8	5,4	4,3	3,2	2,3	5,3	3,2							
060 ophanghoogte	m	3,1	2,5	-	-	-	2,4	-							
011 ophanghoogte	m	7,4	5,9	4,7	3,5	2,5	5,8	3,5							
012 ophanghoogte	m	5,4	4,3	3,4	2,5	-	4,2	2,5							

stand 5 van de traforegeling = stand 2 van de 2-standenschakelaar

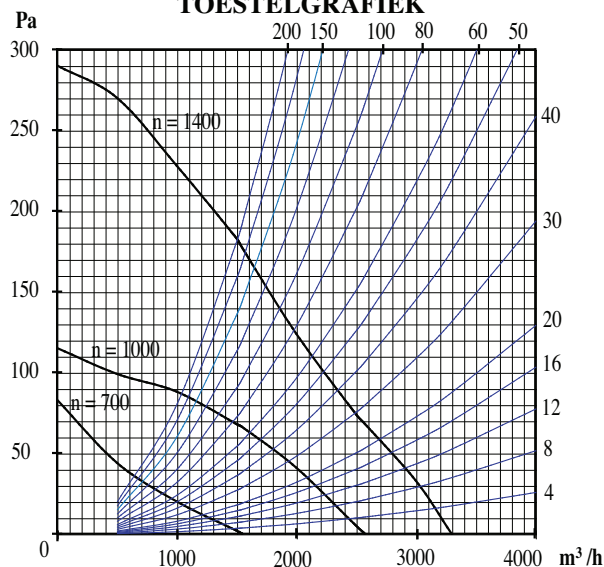
TECHNISCHE GEGEVENS

toerental		1.400	1.000	700
motor 2 snelheden 1 x 230 V	Watt	450	295	-
	A	2,0	1,3	-
motor 2 snelheden 3 x 400 V	Watt	320	240	-
	A	0,6	0,4	-
motor 3 snelheden 3 x 400 V	Watt	350	280	80
	A	0,67	0,45	0,22
2 snelheden Eex(e)	Watt	290	220	-
3 x 400 V	A	0,51	0,37	-
gewicht	kg	36,4		
waterinhoud	l	3,0		
aansluiting	duim	4/4"		
verpakking	m	0,62 x 0,70 x 0,45		

WATER-WEERSTAND



TOESTELGRAFIEK



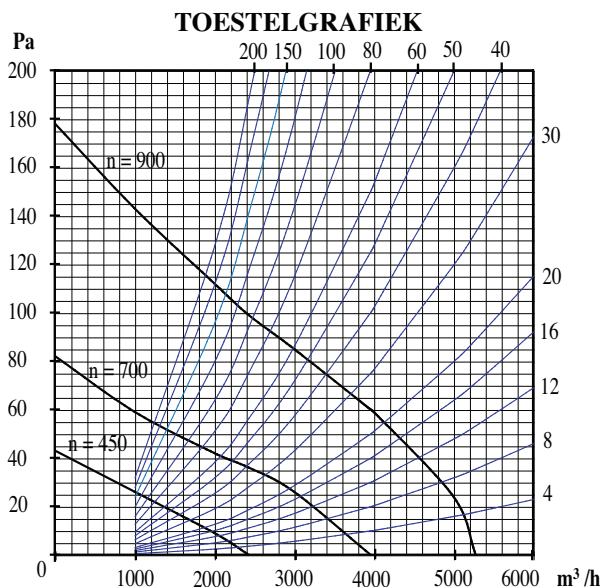
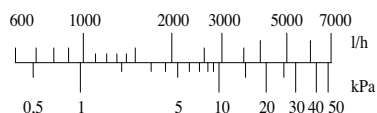
motor 2 snelheden	t/min.	900												700	
motor 3 snelheden	t/min.	900												700	450
traforegeling	stand	5	4	3	2	1	-	-	-	-	-	-	-	-	-
toerental motor	t/min.	890	700	550	450	290	670	440							
luchtdebiet	m ³ /h	5.280	4.065	3.220	2.530	1.590	3.960	2.430							
warmteafgiften Q in kW en uitblaasttemperatuur t _{L2} in °C															
voeding	aanzuigtemp. °C	Q	t _{L2}	Q	t _{L2}	Q	t _{L2}	Q	t _{L2}	Q	t _{L2}	Q	t _{L2}	Q	t _{L2}
		kW	°C	kW	°C	kW	°C	kW	°C	kW	°C	kW	°C	kW	°C
55 / 45°C	t _{L1} -15	46,8	8	40,8	11	35,7	14	31,2	17	22,8	23	40,2	12	30,5	18
	-10	42,6	12	37,1	14	32,5	17	28,4	20	20,8	25	36,6	15	27,7	20
	0	34,6	18	30,1	21	26,4	23	23,1	25	16,8	29	29,7	21	22,5	26
	15	23,2	28	20,2	30	17,7	31	15,5	33	11,3	36	19,9	30	15,1	33
	20	19,6	31	17,1	33	14,9	34	13,1	35	9,6	38	16,8	33	12,8	36
70 / 55°C	t _{L1} -15	58,2	14	50,7	18	44,3	21	38,8	25	28,3	32	49,9	18	37,8	26
	-10	53,8	17	46,8	21	41,0	24	35,8	28	26,2	34	46,1	21	35,0	28
	0	45,1	24	39,3	27	34,4	30	30,1	33	22,0	38	38,7	27	29,4	34
	15	33,0	33	28,8	36	25,2	38	22,0	40	16,1	45	28,4	36	21,5	41
	20	29,2	36	25,4	39	22,3	41	19,5	43	14,2	47	25,1	39	19,0	43
75 / 65°C	t _{L1} -15	64,5	17	56,2	21	49,2	25	43,0	30	31,4	37	55,4	22	42,0	30
	-10	60,0	20	52,2	24	45,7	28	40,0	32	29,2	39	51,5	25	39,0	33
	0	51,1	27	44,5	30	39,0	34	34,1	37	24,9	43	43,9	31	33,2	38
	15	38,6	36	33,6	39	29,4	42	25,7	45	18,8	50	33,1	39	25,1	45
	20	34,6	39	30,1	42	26,4	44	23,1	47	16,8	52	29,7	42	22,5	48
80 / 60°C	t _{L1} -15	63,3	16	55,1	21	48,2	24	42,2	29	30,8	36	54,3	21	41,2	29
	-10	58,7	20	51,2	24	44,8	27	39,2	31	28,6	38	50,4	24	38,2	32
	0	49,9	26	43,4	30	38,0	33	33,3	36	24,3	42	42,8	30	32,4	37
	15	37,3	36	32,5	38	28,4	41	24,9	44	18,2	48	32,0	39	24,3	44
	20	33,3	39	29,0	41	25,4	43	22,2	46	16,2	50	28,6	41	21,7	47
90 / 70°C	t _{L1} -15	72,7	21	63,3	26	55,4	30	48,5	35	35,4	43	62,4	26	47,3	36
	-10	67,9	24	59,2	29	51,8	33	45,3	38	33,1	46	58,3	29	44,2	39
	0	58,7	31	51,2	35	44,8	39	39,2	43	28,6	50	50,4	35	38,2	44
	15	45,6	40	39,7	44	34,7	47	30,4	50	22,2	56	39,1	44	29,6	51
	20	41,4	43	36,0	46	31,5	49	27,6	52	20,1	58	35,5	47	26,9	53
geluidsdruk	dB(A)	57	50	46	41	33	49	40							
wandmontage															
010, *020* worp	m	28,3	21,8	17,2	13,5	8,5	21,2	13,0							
011 worp	m	31,2	24,1	19,1	15,0	9,4	23,4	14,4							
ophanghoogte	m	2,8 / 3,5													
plafondmontage															
020 ophanghoogte	m	6,2	4,8	3,8	3,0	-	4,7	2,9							
040 worp	m	10,0	7,7	6,1	4,8	3,0	7,5	4,6							
040 ophanghoogte	m	3,0 / 3,8													
050 ophanghoogte	m	9,1	7,0	5,5	4,3	2,7	6,8	4,2							
060 ophanghoogte	m	4,0	3,1	2,5	-	-	3,0	-							
011 ophanghoogte	m	9,8	7,5	6,0	4,7	2,9	7,3	4,5							
012 ophanghoogte	m	7,0	5,4	4,3	3,4	-	5,3	3,2							

stand 5 van de traforegeling = stand 2 van de 2-standenschakelaar

TECHNISCHE GEGEVENS

toerental		900	700	450
motor 2 snelheden 1 x 230 V	Watt	480	440	-
	A	2,2	1,9	-
motor 2 snelheden 3 x 400 V	Watt	460	280	-
	A	1,2	0,5	-
motor 3 snelheden 3 x 400 V	Watt	430	300	100
	A	0,81	0,46	0,31
2 snelheden Eex(e) 3 x 400 V	Watt	340	200	-
	A	0,75	0,43	-
gewicht	kg	46,3		
waterinhoud	l	3,4		
aansluiting	duim	5/4"		
verpakking	m	0,72 x 0,80 x 0,47		

WATER-WEERSTAND



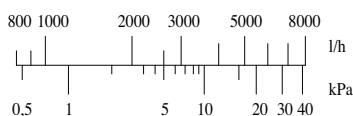
motor 2 snelheden	t/min.	900										700			
motor 3 snelheden	t/min.	900										700		450	
traforegeling	stand	5		4		3		2		1		-		-	
toerental motor	t/min.	890		700		550		450		290		670		440	
luchtdebiet	m ³ /h	4.970		3.880		2.980		2.430		1.540		3.730		2.290	
warmteafgiften Q in kW en uitblaastemperatuur t _{L2} in °C															
voeding	aanzuigtemp. °C	Q	t _{L2}	Q	t _{L2}	Q	t _{L2}	Q	t _{L2}	Q	t _{L2}	Q	t _{L2}	Q	t _{L2}
		kW	°C	kW	°C	kW	°C	kW	°C	kW	°C	kW	°C	kW	°C
55 / 45°C	t _{L1} -15	61,6	17	54,0	21	46,5	26	41,5	30	30,7	37	52,8	22	40,0	31
	-10	56,0	20	49,1	24	42,3	28	37,8	32	27,9	38	48,1	24	36,4	32
	0	45,5	25	39,9	29	34,3	32	30,7	35	22,6	41	39,0	29	29,6	36
	15	30,5	33	26,8	35	23,0	38	20,6	40	15,2	44	26,2	36	19,8	40
	20	25,8	35	22,6	37	19,5	39	17,4	41	12,8	45	22,1	38	16,8	42
70 / 55°C	t _{L1} -15	76,5	25	67,1	30	57,8	36	51,6	41	38,1	50	65,6	31	49,7	42
	-10	70,7	28	62,0	33	53,4	38	47,7	42	35,2	51	60,6	33	46,0	44
	0	59,3	33	52,1	37	44,8	42	40,0	46	29,6	53	50,9	38	38,6	47
	15	43,4	41	38,1	44	32,8	47	29,3	50	21,6	56	37,3	44	28,2	51
	20	38,4	43	33,7	46	29,0	49	25,9	52	19,1	57	33,0	46	25,0	52
75 / 65°C	t _{L1} -15	84,8	30	74,4	35	64,1	41	57,2	47	42,3	57	72,8	36	55,2	48
	-10	78,9	32	69,2	38	59,5	43	53,2	48	39,3	58	67,7	38	51,3	50
	0	67,2	38	59,0	42	50,8	47	45,4	52	33,5	60	57,7	43	43,7	53
	15	50,7	45	44,5	49	38,3	53	34,2	56	25,2	63	43,5	49	33,0	57
	20	45,5	47	39,9	51	34,3	54	30,7	58	22,6	64	39,0	51	29,6	58
80 / 60°C	t _{L1} -15	83,2	29	73,0	34	62,8	40	56,1	46	41,4	56	71,4	35	54,1	47
	-10	77,2	31	67,7	37	58,3	42	52,1	47	38,5	57	66,3	37	50,2	49
	0	65,6	37	57,5	41	49,5	46	44,3	51	32,7	59	56,3	42	42,6	52
	15	49,1	44	43,0	47	37,0	51	33,1	55	24,4	61	42,1	48	31,9	56
	20	43,8	46	38,5	49	33,1	53	29,6	56	21,8	62	37,6	50	28,5	57
90 / 70°C	t _{L1} -15	95,6	35	83,9	42	72,2	49	64,5	55	47,6	66	82,0	43	62,2	56
	-10	89,3	38	78,3	44	67,4	50	60,3	56	44,5	67	76,6	45	58,1	58
	0	77,2	43	67,7	48	58,3	54	52,1	59	38,5	69	66,3	49	50,2	61
	15	59,9	50	52,6	55	45,2	59	40,4	64	29,8	72	51,4	55	39,0	65
	20	54,4	53	47,7	57	41,1	61	36,7	65	27,1	72	46,7	57	35,4	66
geluidsdruk	dB(A)	57		49		45		40		32		49		40	
wandmontage															
010 , *020* worp	m	26,6		20,8		16,0		13,0		8,2		20,0		12,3	
011 worp	m	29,4		23,0		17,6		14,4		9,1		22,1		13,6	
ophanghoogte	m	2,8 / 3,5													
plafondmontage															
020 ophanghoogte	m	5,9		4,6		3,5		2,9		-		4,4		2,7	
040 worp	m	9,5		7,4		5,7		4,6		2,9		7,1		4,4	
040 ophanghoogte	m	3,0 / 3,8													
050 ophanghoogte	m	8,5		6,7		5,1		4,2		2,6		6,4		3,9	
060 ophanghoogte	m	3,8		3,0		2,3		-		-		2,8		-	
011 ophanghoogte	m	9,2		7,2		5,5		4,5		2,8		6,9		4,2	
012 ophanghoogte	m	6,6		5,2		4,0		3,2		-		5,0		3,0	

stand 5 van de traforegeling = stand 2 van de 2-standenschakelaar

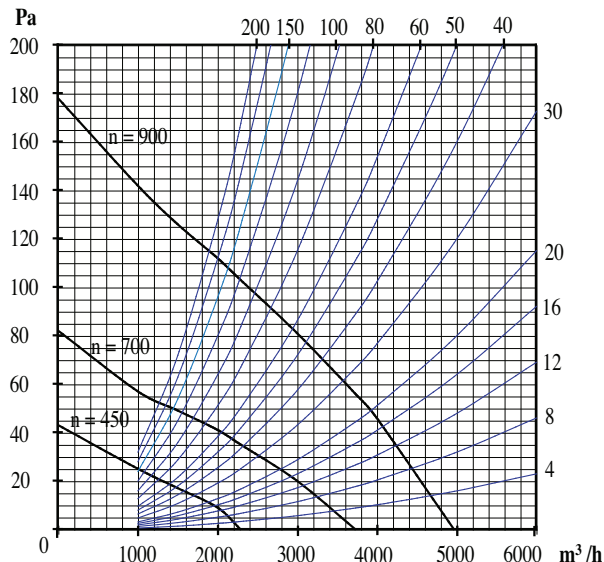
TECHNISCHE GEGEVENS

toerental		900	700	450
motor 2 snelheden 1 x 230 V	Watt	480	440	-
	A	2,2	1,9	-
motor 2 snelheden 3 x 400 V	Watt	460	280	-
	A	1,2	0,5	-
motor 3 snelheden 3 x 400 V	Watt	430	300	100
	A	0,81	0,46	0,31
2 snelheden Eex(e) 3 x 400 V	Watt	340	200	-
	A	0,75	0,43	-
gewicht	kg	50,8		
waterinhoud	l	4,6		
aansluiting	duim	5/4"		
verpakking	m	0,72 x 0,80 x 0,47		

**WATER-
WEERSTAND**



TOESTELGRAFIEK



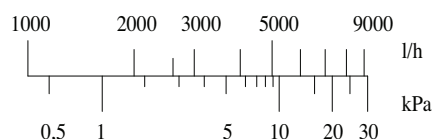
motor 2 snelheden	t/min.	900													700	
motor 3 snelheden	t/min.	900													700	450
traforegeling	stand	5		4		3		2		1					-	-
toerental motor	t/min.	880		660		540		410		270					650	430
luchtdebiet	m ³ /h	8.770		6.490		5.260		3.940		1.540					6.400	4.100
warmteafgiften Q in kW en uitblaasttemperatuur t _{L2} in °C																
aanzuigtemp. voeding		°C	Q	t _{L2}	Q	t _{L2}	Q	t _{L2}	Q	t _{L2}	Q	t _{L2}	Q	t _{L2}	Q	t _{L2}
		°C	kW	°C	kW	°C	kW	°C	kW	°C	kW	°C	kW	°C	kW	°C
55 / 45°C	t _{L1} -15		70,9	6	60,3	9	53,5	12	45,5	15	32,9	19	59,9	10	46,7	15
	-10		64,5	10	54,9	13	48,7	15	41,4	18	29,9	21	54,5	13	42,4	18
	0		52,3	17	44,6	19	39,5	21	33,6	24	24,3	27	44,2	19	34,5	23
	15		35,1	27	29,9	28	26,5	30	22,5	32	16,3	34	29,7	29	23,1	31
	20		29,7	30	25,3	32	22,4	33	19,0	34	13,8	36	25,1	32	19,5	34
70 / 55°C	t _{L1} -15		88,1	11	75,0	15	66,5	18	56,5	23	40,9	27	74,4	15	58,0	22
	-10		81,3	15	69,3	19	61,4	21	52,2	25	37,8	30	68,8	19	53,6	25
	0		68,3	22	58,2	25	51,6	27	43,9	31	31,7	35	57,7	25	45,0	30
	15		50,0	32	42,6	34	37,8	36	32,1	39	23,2	42	42,3	34	32,9	38
	20		44,2	35	37,6	37	33,4	39	28,4	41	20,5	44	37,4	37	29,1	41
75 / 65°C	t _{L1} -15		97,6	14	83,2	19	73,7	22	62,7	27	45,3	32	82,5	19	64,3	26
	-10		90,8	18	77,3	22	68,5	25	58,3	29	42,1	34	76,7	22	59,8	29
	0		77,4	24	65,9	28	58,4	31	49,7	35	35,9	39	65,4	28	50,9	34
	15		58,3	34	49,7	37	44,0	39	37,5	43	27,1	46	49,3	38	38,4	42
	20		52,3	38	44,6	40	39,5	42	33,6	45	24,3	48	44,2	41	34,5	45
80 / 60°C	t _{L1} -15		95,8	14	81,6	18	72,3	21	61,5	26	44,5	31	80,9	18	63,1	25
	-10		88,9	17	75,7	21	67,1	24	57,1	29	41,3	33	75,1	21	58,5	28
	0		75,5	24	64,3	27	57,0	30	48,5	34	35,0	38	63,8	28	49,7	34
	15		56,5	34	48,1	37	42,6	39	36,2	42	26,2	45	47,7	37	37,2	42
	20		50,5	37	43,0	40	38,1	42	32,4	44	23,4	47	42,6	40	33,2	44
90 / 70°C	t _{L1} -15		110,0	18	93,7	23	83,1	26	70,6	32	51,1	38	93,0	23	72,5	31
	-10		102,8	21	87,5	26	77,6	29	66,0	35	47,7	40	86,9	26	67,7	34
	0		88,9	28	75,7	32	67,1	35	57,1	40	41,3	45	75,1	33	58,5	40
	15		69,0	38	58,7	41	52,1	44	44,3	48	32,0	52	58,3	42	45,4	47
	20		62,6	41	53,3	44	47,3	47	40,2	50	29,1	54	52,9	45	41,2	50
geluidsdruk	dB(A)		62		53		50		45		38		53		46	
wandmontage																
010, *020* worp	m		37,6		27,8		22,5		16,9		10,9		27,4		17,6	
011 worp	m		44,0		32,6		26,4		19,8		12,7		32,1		20,6	
ophanghoogte	m		3,2 / 4,0													
plafondmontage																
020 ophanghoogte	m		8,3		6,1		5,0		3,7		2,4		6,0		3,9	
040 worp	m		12,6		9,3		7,6		5,7		3,7		9,2		5,9	
040 ophanghoogte	m		3,0 / 3,8													
050 ophanghoogte	m		12,7		9,4		7,6		5,7		3,7		9,3		6,0	
060 ophanghoogte	m		5,3		3,9		3,2		-		-		3,8		-	
011 ophanghoogte	m		13,8		10,2		8,3		6,2		4,0		10,0		6,4	
012 ophanghoogte	m		9,9		7,3		5,9		4,4		-		7,2		4,6	

stand 5 van de traforegeling = stand 2 van de 2-standenschakelaar

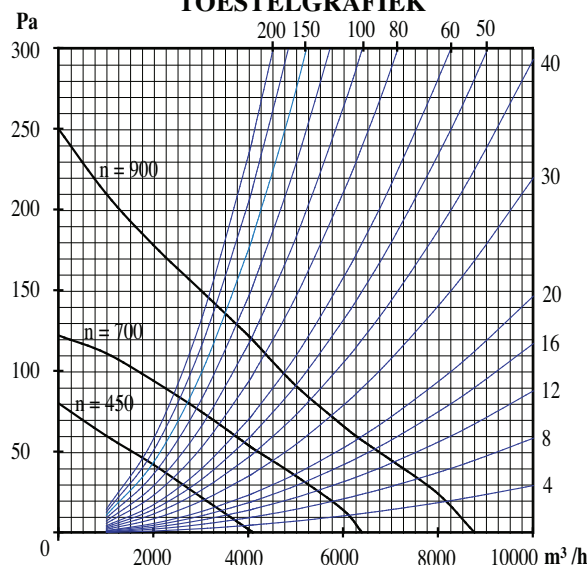
TECHNISCHE GEGEVENS

toerental		900	700	450
motor 2 snelheden 1 x 230 V	Watt	750	650	
	A	3,3	2,9	
motor 2 snelheden 3 x 400 V	Watt	700	460	-
	A	1,4	0,8	-
motor 3 snelheden 3 x 400 V	Watt	1080	600	160
	A	1,65	0,87	0,60
2 snelheden Eex(e) 3 x 400 V	Watt	640	470	-
	A	1,25	0,77	-
gewicht	kg	67,0		
waterinhoud	l	5,1		
aansluiting	duim	6/4"		
verpakking	m	0,82 x 0,90 x 0,47		

WATER-WEERSTAND



TOESTELGRAFIEK



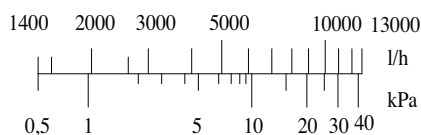
motor 2 snelheden	t/min.	900										700			
motor 3 snelheden	t/min.	900										700	450		
traforegeling	stand	5	4	3	2	1	-	-	-	-	-	-	-	-	
toerental motor	t/min.	880	660	540	410	270	650	430							
luchtdebiet	m ³ /h	8.200	5.980	4.920	3.690	2.380	5.860	3.850							
warmteafgiften Q in kW en uitblaastemperatuur t _{L2} in °C															
voeding	aanzuigtemp. °C	Q	t _{L2}	Q	t _{L2}	Q	t _{L2}	Q	t _{L2}	Q	t _{L2}	Q	t _{L2}	Q	t _{L2}
		kW	°C	kW	°C	kW	°C	kW	°C	kW	°C	kW	°C	kW	°C
55 / 45°C	t _{L1} -15	93,9	15	79,3	20	70,9	23	60,3	28	43,6	33	78,1	20	61,8	27
	-10	85,4	18	72,2	22	64,5	25	54,8	30	39,6	34	71,1	22	56,2	29
	0	69,3	23	58,6	27	52,3	30	44,5	33	32,2	38	57,7	27	45,6	33
	15	46,5	32	39,3	34	35,1	36	29,9	39	21,6	42	38,7	34	30,6	38
	20	39,3	34	33,2	37	29,7	38	25,2	40	18,2	43	32,7	37	25,9	40
70 / 55°C	t _{L1} -15	116,7	22	98,6	28	88,1	32	74,9	38	54,2	45	97,1	28	76,8	37
	-10	107,8	25	91,1	31	81,4	34	69,2	40	50,0	46	89,7	31	71,0	39
	0	90,5	31	76,5	35	68,3	39	58,1	44	42,0	49	75,3	36	59,6	43
	15	66,2	39	56,0	42	50,0	45	42,5	49	30,7	53	55,1	43	43,6	48
	20	58,6	41	49,5	45	44,2	47	37,6	50	27,2	54	48,7	45	38,6	50
75 / 65°C	t _{L1} -15	129,4	26	109,3	33	97,7	37	83,1	44	60,1	51	107,7	33	85,2	43
	-10	120,2	29	101,6	35	90,8	39	77,2	46	55,8	53	100,1	36	79,2	45
	0	102,5	35	86,6	40	77,4	44	65,8	49	47,6	55	85,3	40	67,5	49
	15	77,3	43	65,3	47	58,4	50	49,6	54	35,9	59	64,3	47	50,9	54
	20	69,3	45	58,6	49	52,3	52	44,5	56	32,2	60	57,7	49	45,6	55
80 / 60°C	t _{L1} -15	126,9	26	107,2	32	95,8	36	81,5	43	58,9	50	105,6	32	83,5	42
	-10	117,8	28	99,5	34	88,9	38	75,6	45	54,7	51	98,0	35	77,5	44
	0	100,0	34	84,5	39	75,5	43	64,2	48	46,4	54	83,2	39	65,8	47
	15	74,8	42	63,2	46	56,5	49	48,0	53	34,7	58	62,3	46	49,2	52
	20	66,8	44	56,5	48	50,5	51	42,9	55	31,0	59	55,6	48	44,0	54
90 / 70°C	t _{L1} -15	145,8	32	123,2	39	110,1	44	93,6	52	67,7	60	121,4	39	96,0	50
	-10	136,2	34	115,1	41	102,8	46	87,4	53	63,2	61	113,3	42	89,7	52
	0	117,8	40	99,5	46	88,9	50	75,6	57	54,7	64	98,0	46	77,5	56
	15	91,4	48	77,2	53	69,0	56	58,7	62	42,4	67	76,1	53	60,2	61
	20	82,9	50	70,1	55	62,6	58	53,2	63	38,5	68	69,0	55	54,6	62
geluidsdruk	dB(A)	61	53	49	44	37	53	44							
wandmontage															
010 *020* worp	m	35,1	25,6	21,1	15,8	10,2	25,1	16,5							
011 worp	m	41,2	30,3	24,7	18,5	11,9	29,4	19,3							
ophanghoogte	m	3,2 / 4,0													
plafondmontage															
020 ophanghoogte	m	7,7	5,6	4,6	3,5	2,2	5,5	3,6							
040 worp	m	11,8	8,6	7,1	5,3	3,4	8,4	5,5							
040 ophanghoogte	m	3,0 / 3,8													
050 ophanghoogte	m	11,9	8,7	7,1	5,4	3,5	8,5	5,6							
060 ophanghoogte	m	4,9	3,6	-	-	-	3,5	-							
011 ophanghoogte	m	12,9	9,4	7,7	5,8	3,7	9,2	6,0							
012 ophanghoogte	m	9,3	6,8	5,6	4,2	-	6,6	4,3							

stand 5 van de traforegeling = stand 2 van de 2-standenschakelaar

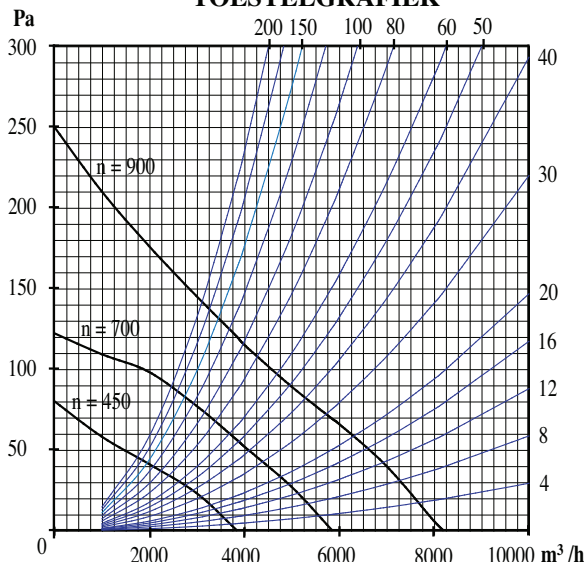
TECHNISCHE GEGEVENS

toerental		900	700	450
motor 2 snelheden 1 x 230 V	Watt	750	650	
	A	3,3	2,9	
motor 2 snelheden 3 x 400 V	Watt	700	460	-
	A	1,4	0,8	-
motor 3 snelheden 3 x 400 V	Watt	1080	600	160
	A	1,65	0,87	0,60
2 snelheden Eex(e) 3 x 400 V	Watt	640	470	-
	A	1,25	0,77	-
gewicht	kg	67,0		
waterinhoud	l	6,7		
aansluiting	duim	6/4"		
verpakking	m	0,82 x 0,90 x 0,47		

**WATER-
WEERSTAND**



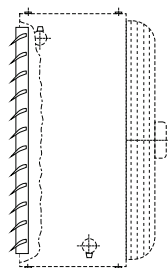
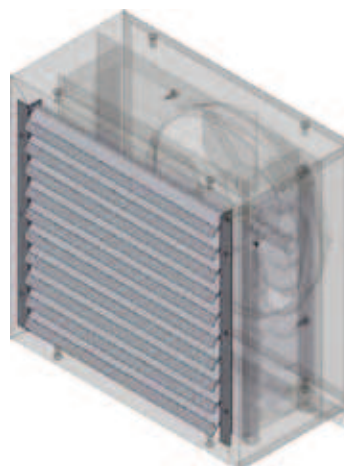
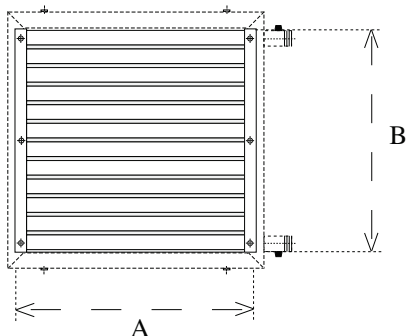
TOESTELGRAFIEK



De uitblaasmonden zijn vervaardigd uit verzinkt staal en nadien met epoxy bekleed. Kleur stofgrijs, RAL 7037. Ze worden in een aparte verpakking bij de luchtverhitter geleverd en zijn eenvoudig te monteren.

ENKELRIJIGE UITBLAASMOND *010*

Enkelrijige uitblaasmond met horizontale lamellen. Deze uitblaasmond wordt standaard op iedere luchtverhitter gemonteerd. Voor ophanghoogte en worp: zie de technische gegevens van de betreffende luchtverhitter.

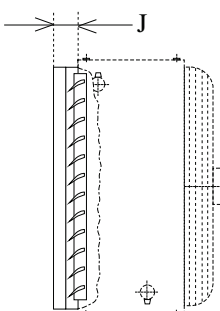
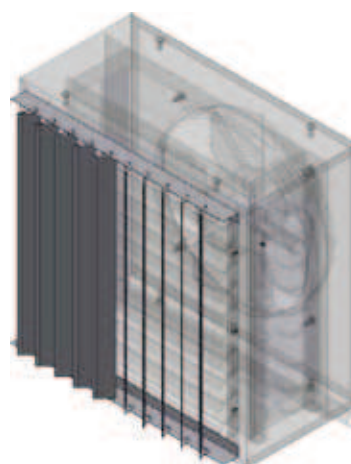
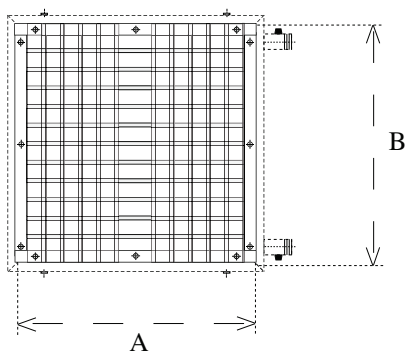


serie	A	B	kg
*300	350	412	1,8
*400	400	462	2,3
*500	500	562	3,4
*600	600	662	4,8
*700	700	762	6,3

DUBBELRIJIGE UITBLAASMOND *020*

Dubbelrijige uitblaasmond met horizontale en verticale lamellen.

Voor ophanghoogte en worp: zie de technische gegevens van de betreffende luchtverhitter.



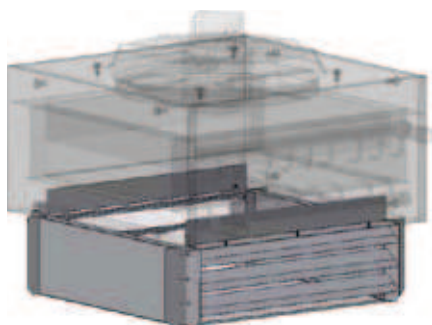
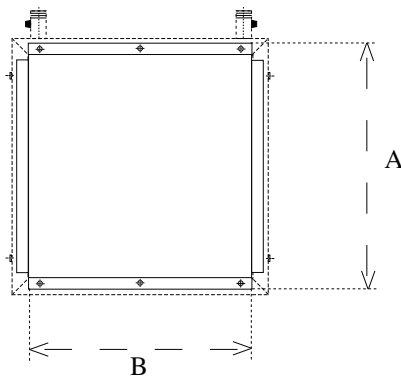
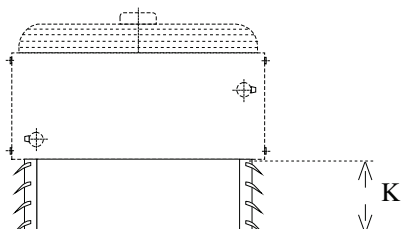
serie	A	B	J	kg
*300	350	412	70	1,2
*400	400	462	70	1,4
*500	500	562	70	2,7
*600	600	662	70	3,6
*700	700	762	70	5,0

De uitblaasmonden zijn vervaardigd uit verzinkt staal en nadien met epoxy bekleed. Kleur stofgrijs, RAL 7037. Ze worden in een aparte verpakking bij de luchtverhitter geleverd en zijn eenvoudig te monteren.

TWEEZIJDIGE UITBLAASMOND *030*

Uitblaasmond voor tweezijdige uitblaas bij plafondmontage.

Ophanghoogte: idem als uitblaasmond *040*

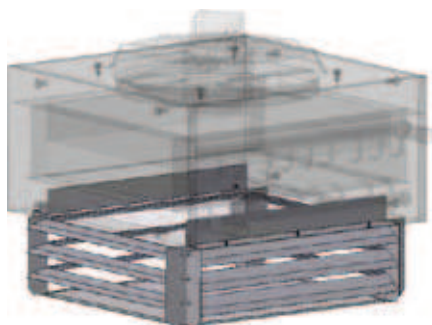
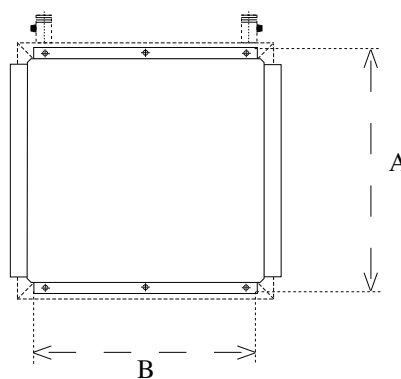
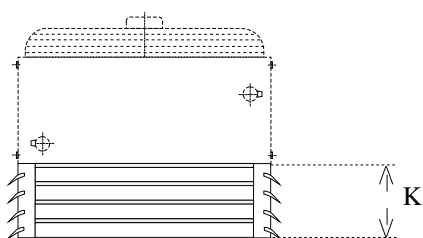


Serie	A	B	K	kg
*300	410	350	115	4,6
*400	460	400	165	6,0
*500	560	500	165	8,0
*600	660	600	165	10,1
*700	760	700	165	12,4

VIERZIJDIGE UITBLAASMOND *040*

Uitblaasmond voor uitblaas naar 4 zijden bij plafondmontage.

Ophanghoogte: zie de technische gegevens van de betreffende luchtverhitter.



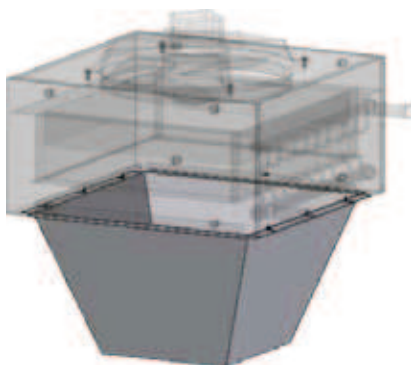
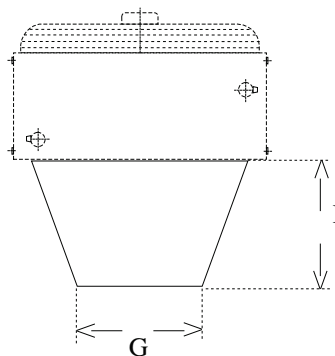
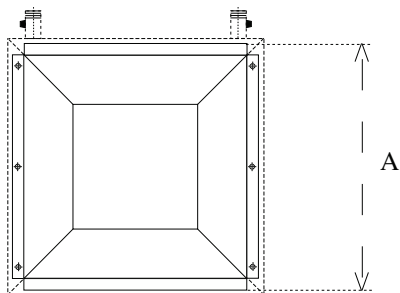
Serie	A	B	K	kg
*300	410	350	115	4,5
*400	460	400	165	5,9
*500	560	500	165	7,8
*600	660	600	165	9,8
*700	760	700	165	12,1

De uitblaasmonden zijn vervaardigd uit verzinkt staal en nadien met epoxy bekleed. Kleur stofgrijs, RAL 7037. Ze worden in een aparte verpakking bij de luchtverhitter geleverd en zijn eenvoudig te monteren.

UITBLAASKONUS *050*

Uitblaasmond voor ophanging op grotere hoogte.

Voor de ophanghoogte: zie de technische gegevens van de betreffende luchtverhitter

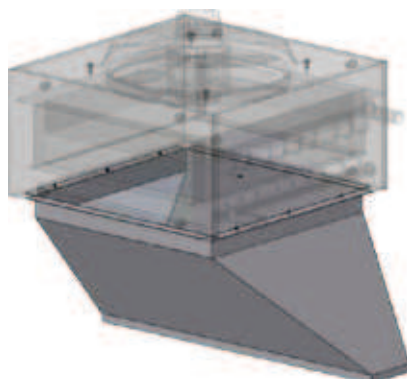
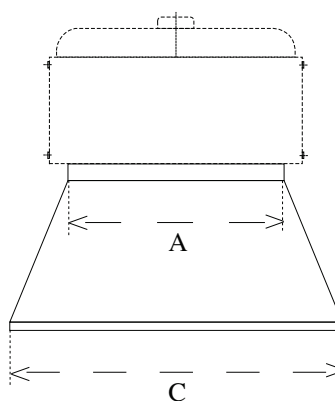
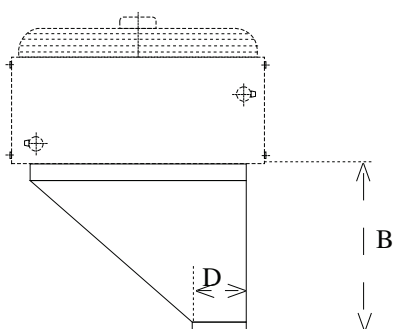


Serie	A	G	I	kg
*400	420	250	300	4,9
*500	520	300	300	6,2
*600	620	350	300	7,6
*700	720	400	300	8,7

BREEDUITBLAASCONUS *060*

Uitblaasmond voor het creëren van een horizontaal luchtgordijn.

Voor de ophanghoogte: zie de technische gegevens van de betreffende luchtverhitter

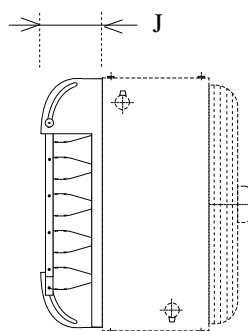
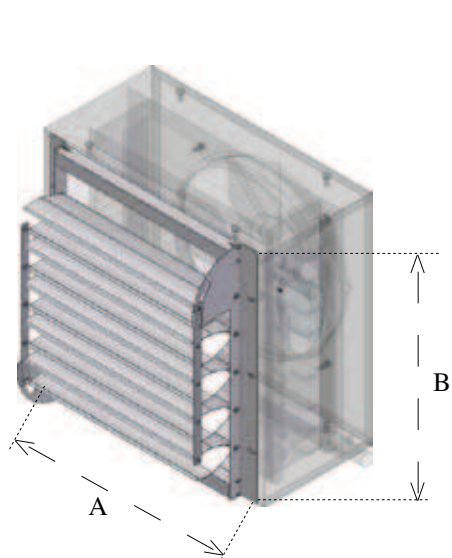


Serie	A	B	C	D	kg
*400	420	350	600	100	6,1
*500	520	400	800	130	9,1
*600	620	450	1000	160	12,5
*700	720	500	1300	200	17,4

De uitblaasmonden zijn vervaardigd uit geprofileerd aluminium, geanodiseerd natuur. Ze worden in een aparte verpakking bij de luchtverhitter geleverd en zijn eenvoudig te monteren.

SECUNDAIRE UITBLAASMOND WANDMODEL *080*

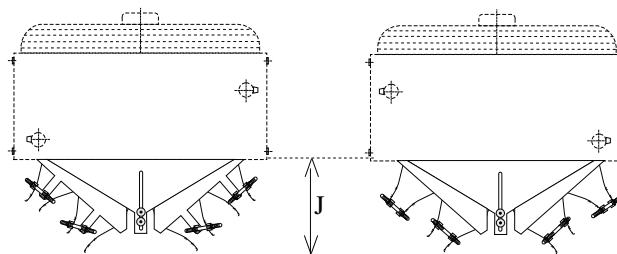
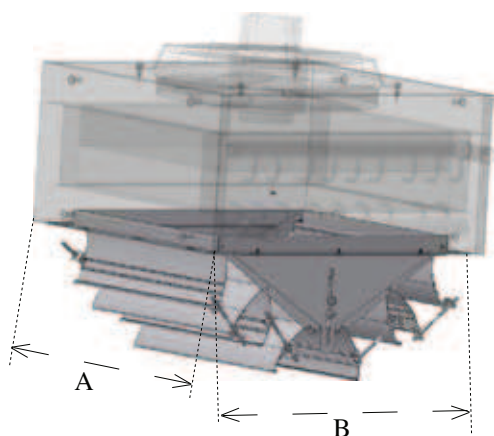
Secundaire uitblaasmond voor horizontale uitblaas, ter verhoging van de worplengte door inductie van de omgevingslucht. De tegenover elkaar staande geprofileerde aluminium lamellen zijn elk afzonderlijk instelbaar om het inductievoud en de richting volgens de noden af te regelen. Worplengte is afhankelijk van de instelling.



Serie	A	B	J	kg
*400	500	460	135	4
*500	600	560	135	6
*600	700	660	135	8
*700	800	760	135	10

SECUNDAIRE UITBLAASMOND PLAFONDMODEL *090*

Secundaire uitblaasmond voor verticale uitblaas, ter verhoging van de ophanghoogte door inductie van de omgevingslucht. De tegenover elkaar staande geprofileerde aluminium lamellen zijn elk afzonderlijk instelbaar om het inductievoud en de richting volgens de noden af te regelen. De lamellen zijn reeds voorgericht om een betere spreiding bij geringere hoogtes te bekomen.



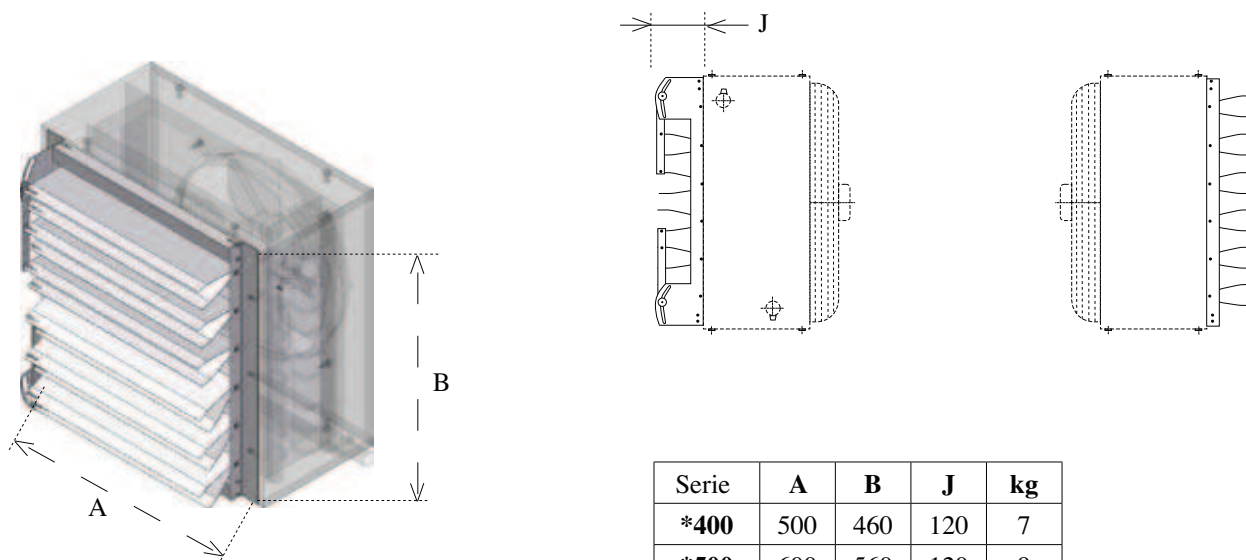
Serie	A	B	J	kg
*400	470	470	305	6
*500	570	570	305	8
*600	670	670	305	10
*700	770	770	305	12

De uitblaasmonden zijn vervaardigd uit verzinkt staal en nadien met epoxy bekleed. Kleur stofgrijs, RAL 7037. Ze worden in een aparte verpakking bij de luchtverhitter geleverd en zijn eenvoudig te monteren.

INDUCTIEKLEPPEN WANDMODEL *011*

Inductiekleppen voor horizontale of verticale uitblaas, ter verhoging van de worplengte door inductie van de omgevingslucht. De stalen lamellen zijn in 2 richtingen instelbaar. Geschikt voor zowel wandmontage als voor plafondmontage op grotere hoogtes.

Voor de ophanghoogtes en worplengte: zie technische gegevens. van de betreffende luchtverhitter.

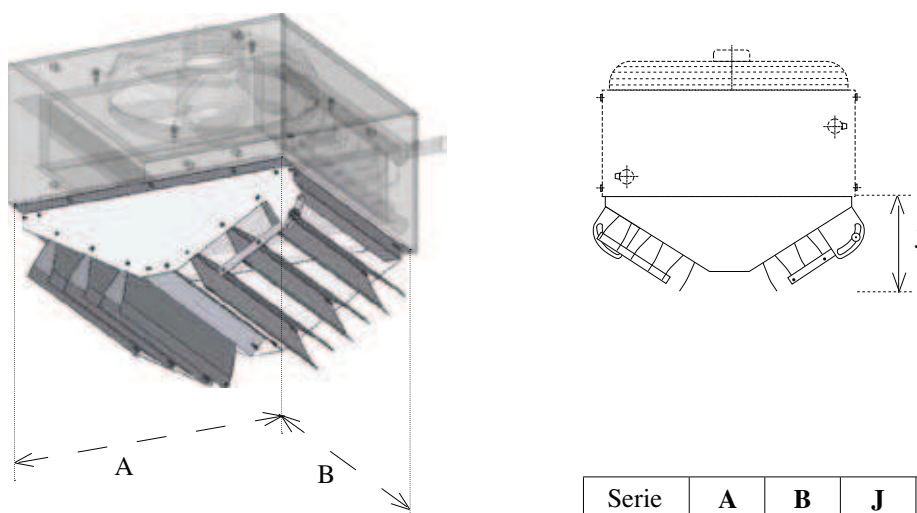


Serie	A	B	J	kg
*400	500	460	120	7
*500	600	560	120	9
*600	700	660	120	11
*700	800	760	120	13

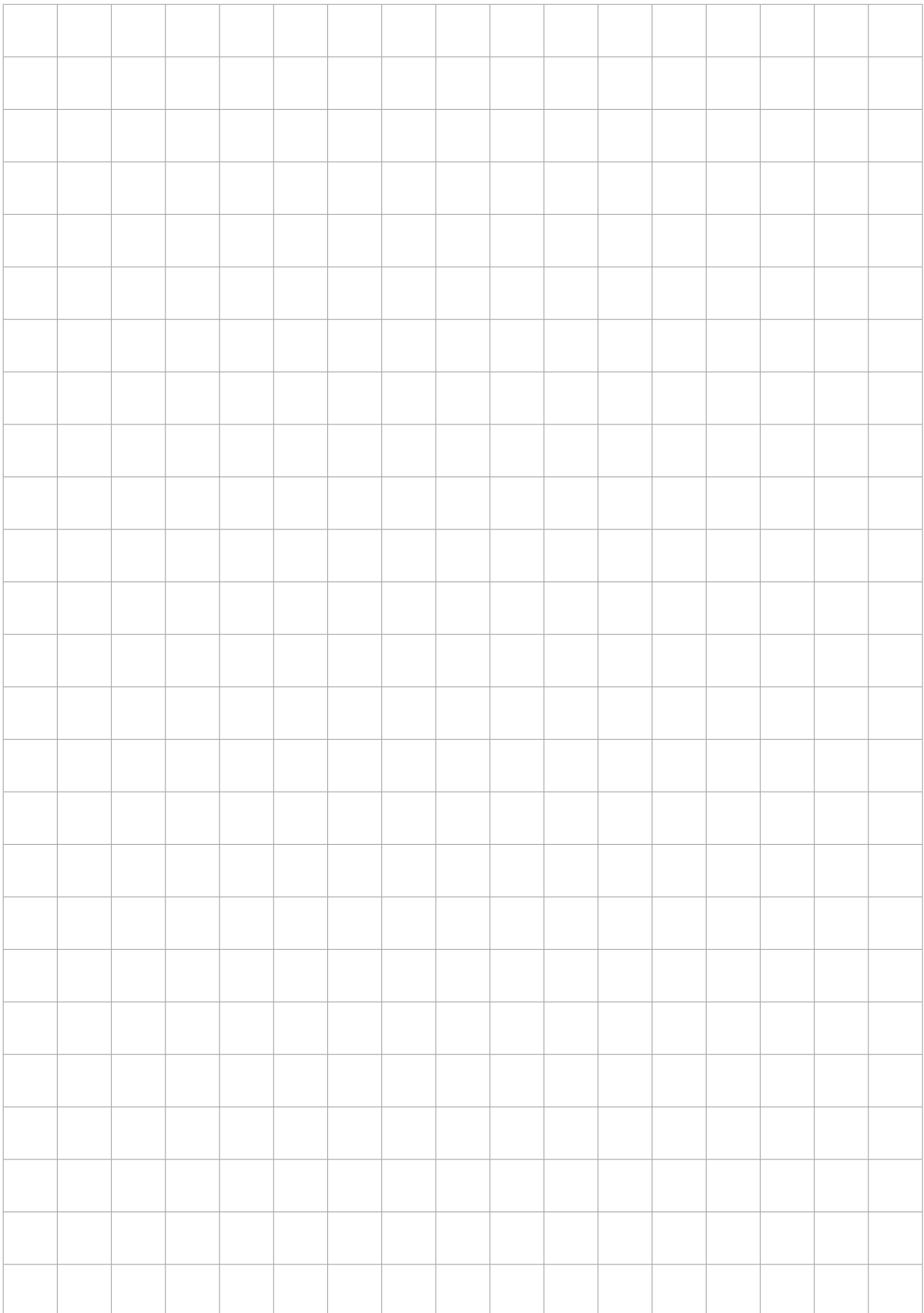
INDUCTIEKLEPPEN PLAFONDMODEL *012*

Inductiekleppen voor verticale uitblaas, ter verhoging van de luchtcirculatie door inductie van de omgevingslucht. De stalen lamellen kunnen gericht worden en zijn reeds voorgericht om een betere spreiding op geringere hoogtes te bekomen.

Voor de ophanghoogtes en worplengte: zie technische gegevens. van de betreffende luchtverhitter.



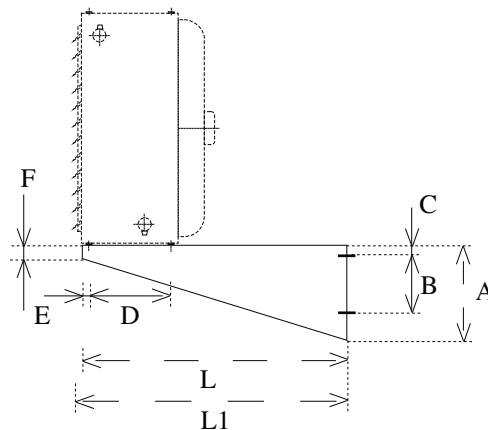
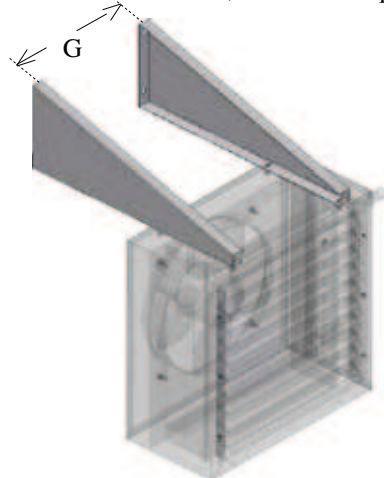
Serie	A	B	J	kg
*400	500	460	305	8
*500	600	560	250	11
*600	700	660	320	15
*700	800	760	280	18



De consoles zijn vervaardigd uit verzinkt staal en nadien met epoxy bekleed. Kleur stofgrijs, RAL 7037.

WANDCONSOLE

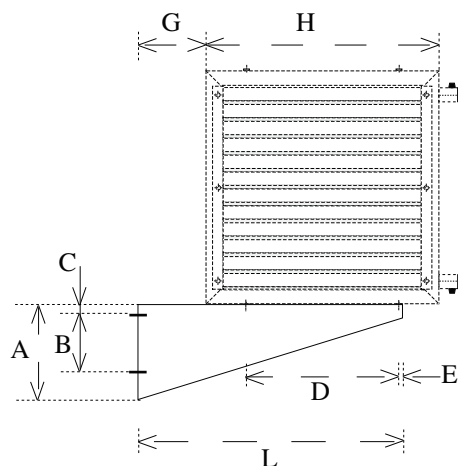
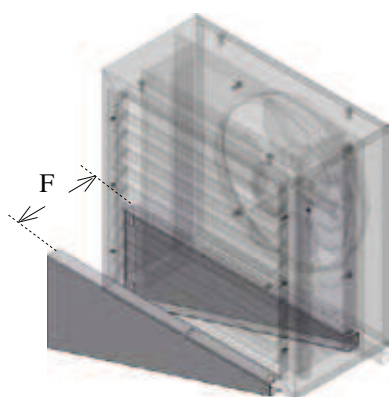
Bestaande uit 2 consoles, zowel voor ophanging als voor steun van de luchtverhitter.



Type	Grootte	L	L1	A	B	C	D	E	F	G	kg
AC.4440.6	2300	600	605	250	180	30	250	15	35	250	4,4
	2400 /6400									300	
AC.4440.7	2500 /6500	700	705	250	180	30	250	15	35	400	5,1
	2600 /6600									500	
	2700 /6700									600	
AC.4449	1400 /3400	800	805	400	270	65	270	60	35	300	12
	1500 /3500									400	
	1600 /3600									500	
	1700 /3700									600	

WANDCONSOLE voor zijdelingse montage

Bestaande uit 2 consoles, voor het zijdelings monteren van de luchtverhitter, zowel voor ophanging als voor steun van de luchtverhitter. Enkel voor de serie 2000 en 6000.

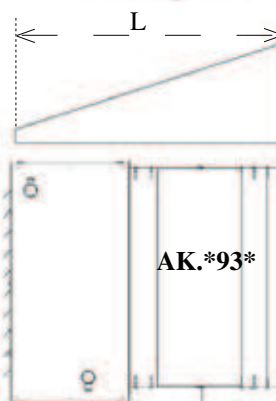


Type	Grootte	L	A	B	C	D	E	F	G	H	kg
AC.4440.6	2300	600	250	180	30	250	15	250	235	450	4,4
	2400 /6400					300			185	500	
AC.4440.7	2500 /6500	700	250	180	30	400	15	250	185	600	5,1
AC.4440.8	2600 /6600	800	250	180	30	500	15	250	185	700	5,8
AC.4440.9	2700 /6700	900				600			185	800	6,4

De consoles zijn vervaardigd uit verzinkt staal en nadien met epoxy bekleed. Kleur stofgrijs, RAL 7037.

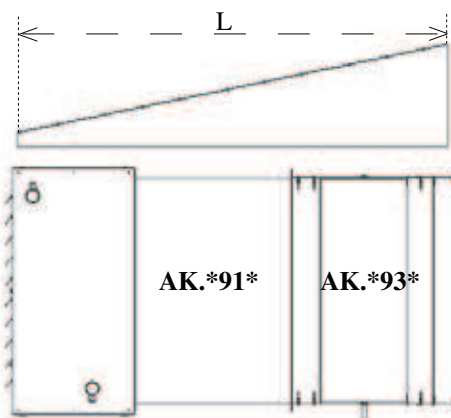
verlengde WANDCONSOLE

Bestaande uit 2 consoles, voor het monteren van de luchtverhitter uitgerust met aanzuigkanalen.

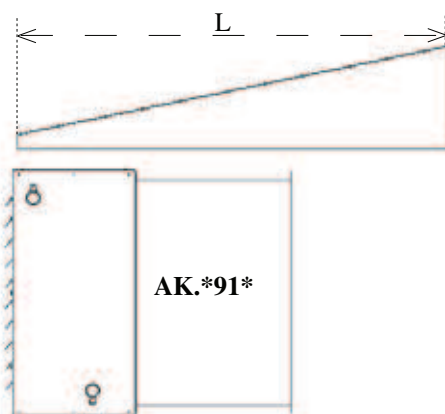


bij bestelling van een	Type	Serie	L	kg
luchtmengkast type AK.*930 of AK.931	AC.4480.1	2400 /6400	640	4,4
	AC.4480.2	2500 /6500	700	
	AC.4480.3	2600 /6600	760	
	AC.4480.3	2700 /6700	825	
luchtmengkast type AK.*930 of AK.931	AC.4489.1	1400 /3400	740	4,6
	AC.4489.2	1500 /3500	870	
	AC.4489.3	1600 /3600	860	
	AC.4489.3	1700 /3700	925	

bij bestelling van een	Type	Serie	L	kg
luchtmengkast + filterkast type AK.*930 of AK.931 + type AK.*910 of AK.911	AC.4450.1	2400 /6400	1.020	6,0
	AC.4450.2	2500 /6500	1.080	
	AC.4450.3	2600 /6600	1.140	
	AC.4450.3	2700 /6700	1.205	
luchtmengkast + filterkast type AK.*930 of AK.931 + type AK.*910 of AK.911	AC.4459.1	1400 /3400	1.120	7,0
	AC.4459.2	1500 /3500	1.180	
	AC.4459.3	1600 /3600	1.240	
	AC.4459.3	1700 /3700	1.305	



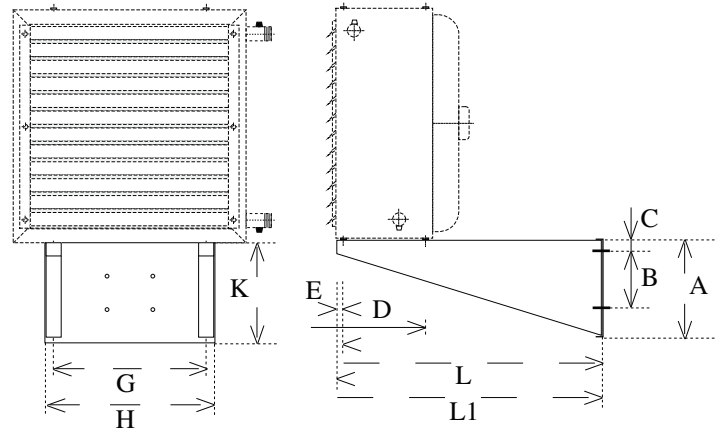
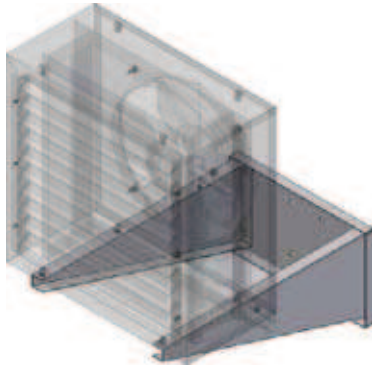
bij bestelling van een	Type	Serie	L	kg
filterkast AK.*910 of AK.911	AC.4450.1	2000 /6000	1.000	6,0
filterkast AK.*910 of AK.911	AC.4459.1	1000 /3000	1.100	7,0



De consoles zijn vervaardigd uit verzinkt staal en nadien met epoxy bekleed. Kleur stofgrijs, RAL 7037.

WANDCONSOLE voor montage op balken

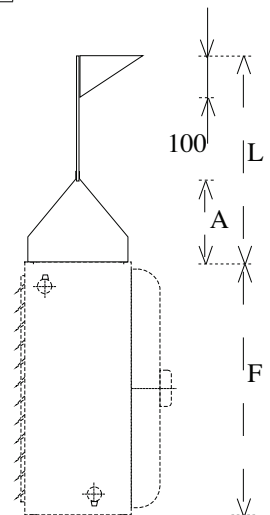
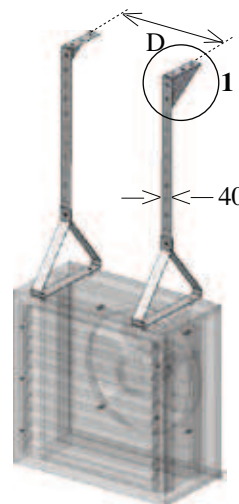
Bestaande uit 2 consoles, 1 montageplaat, 4 bouten en moeren M10, zowel voor ophanging als steun van de luchtverhitter. Enkel voor serie 2000 en 6000.



Type	Grootte	L	L1	A	B	C	D	E	G	H	K	kg
AC.4460.1	2300	600	610						250	350		6,8
	2400 /6400								300			
AC.4470.2	2500 /6500	700	710	270	180	40	250	15	400	450	265	8,2
AC.4470.3	2600 /6600	700	710						500	650		
	2700 /6700			600								

PLAFONDCONSOLE

Een set bevat 2 versterkte stalen ophanghaken, 2 stalen latten met lengte 600 mm geperforeerd om de 50 mm met gaten van Ø 12 mm , 2 geploide klemmen, 4 bouten en moeren M10.

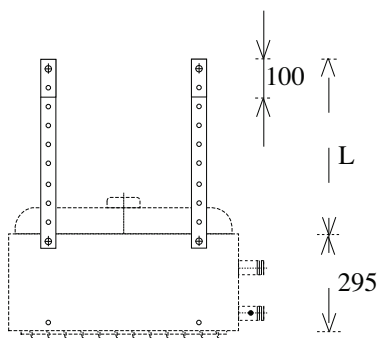
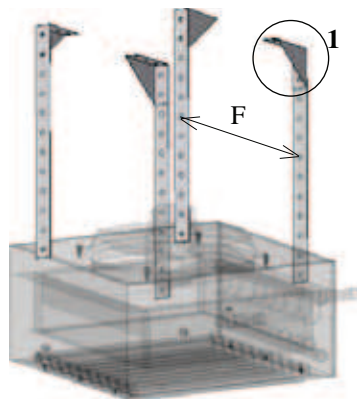


Type	Grootte	L Max.	L1 Min.	A	D	F	kg
AC.4430	2300	800	300	300	250	450	5,2
	2400 /6400				300	500	
	2500 /6500				400	600	
	2600 /6600				500	700	
	2700 /6700				600	800	
AC.4439	1400 /3400	800	300	300	300	500	5,2
	1500 /3500				400	600	
	1600 /3600				500	700	
	1700 /3700				600	800	

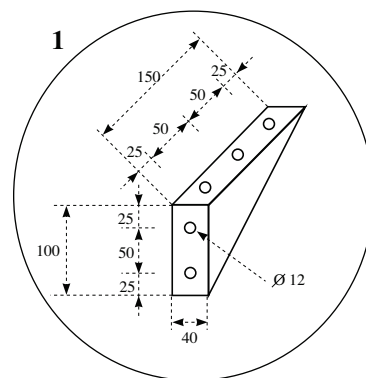
De consoles zijn vervaardigd uit verzinkt staal en nadien met epoxy bekleed. Kleur stofgrijs, RAL 7037.

PLAFONDCONSOLE vierpuntsophanging

Een set bevat 4 versterkte stalen ophanghaken, 4 stalen latten met lengte 600 mm geperforeerd om de 50 mm met gaten van Ø 12 mm , 4 bouten en moeren M10.

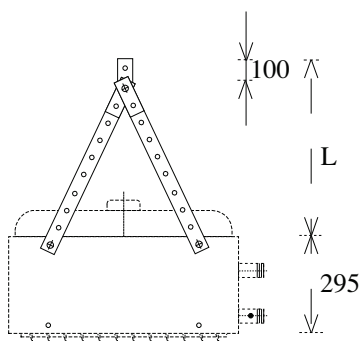
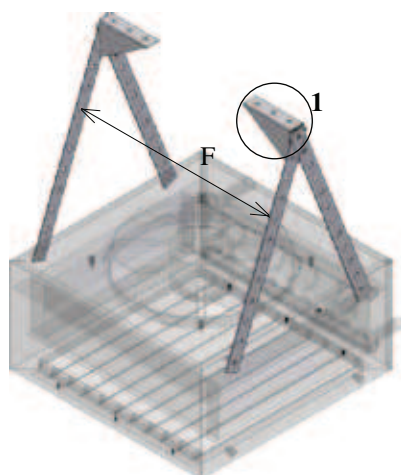


Type	Serie	L Max.	L Min.	F	kg
AC.4420	300	602	300	450	5,0
	400		500	500	
	500		350	600	
	600		400	700	
	700		400	800	



PLAFONDCONSOLE tweepuntsophanging

Een set bevat 2 versterkte stalen ophanghaken, 4 stalen latten met lengte 600 mm geperforeerd om de 50 mm met gaten van Ø 12 mm , 2 bouten en moeren M10.



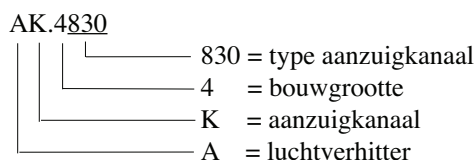
Type	Serie	L Max.	L Min.	F	kg
AC.4410	300	585	300	450	4,4
	400	579	300	500	
	500	562	350	600	
	600	539	400	700	
	700	510	400	800	

Verco heeft voor al zijn types luchtverhitters een reeks luchtmengkasten, aanzuigkasten en kanalen ontwikkeld. Alle onderdelen zijn vervaardigd uit sendzimir-verzinkte staalplaat. Ze zijn allen met epoxy bekleed, kleur stofgrijs, RAL 7037. Ze worden in een aparte verpakking meegeleverd en zijn gemakkelijk te monteren op de luchtverhitter. De nodige bouten en moeren worden ook meegeleverd.

Voor gemakkelijke montage hebben alle verschillende aanzuigtoebehoren een flensaansluiting aan beide zijden.

Bij gebruik van luchtmengkasten en kanalen dient men rekening te houden met een luchtdebietvermindering en een capaciteitsvermindering, zie hiervoor de technische gegevens.

Typebepaling

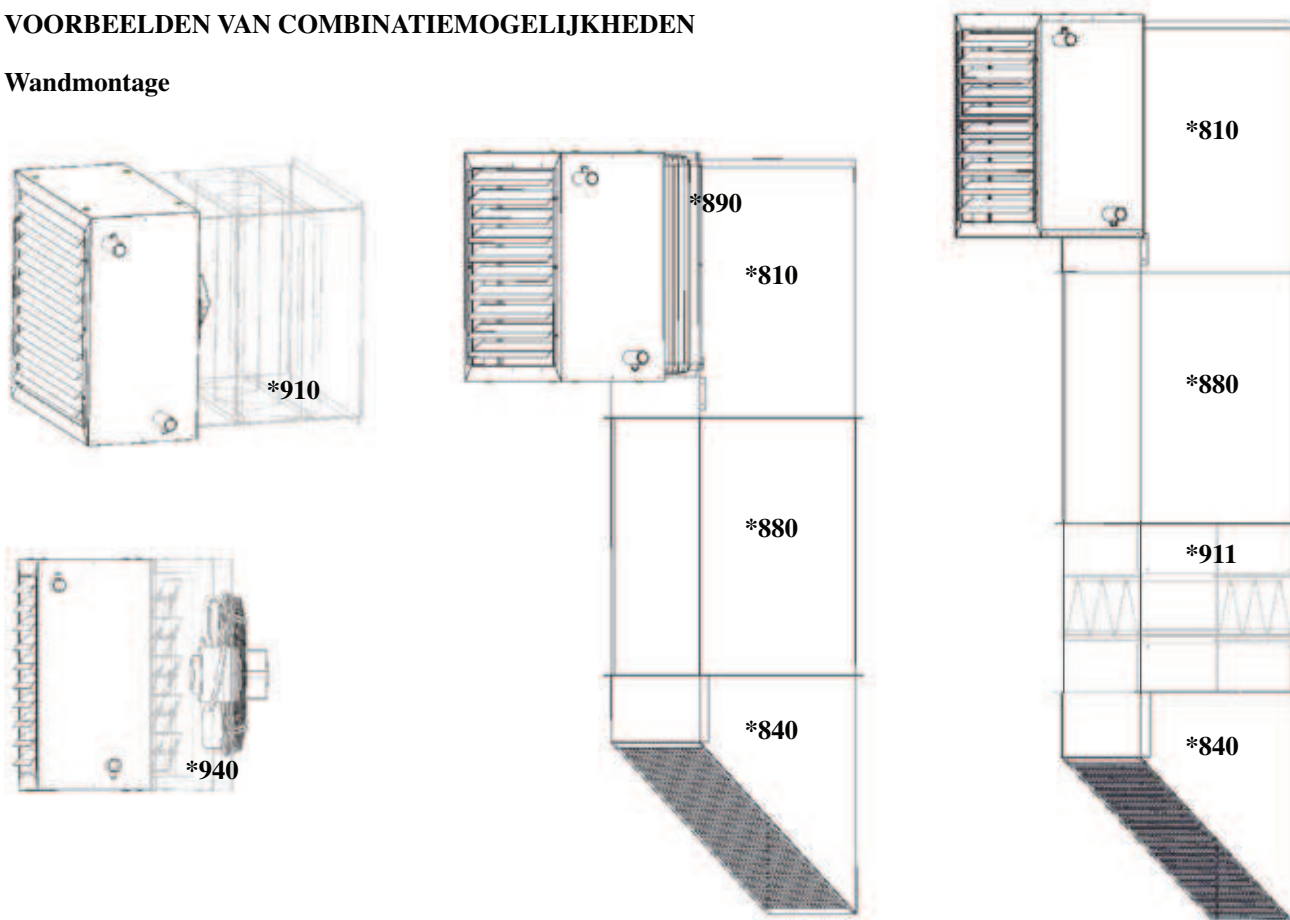


TYPES

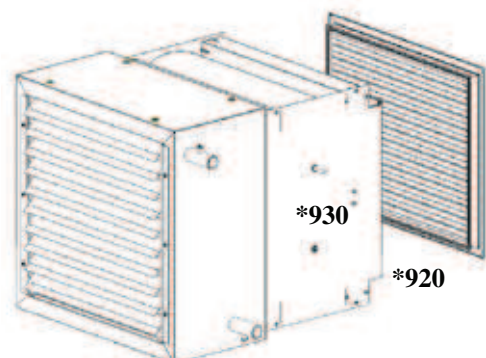
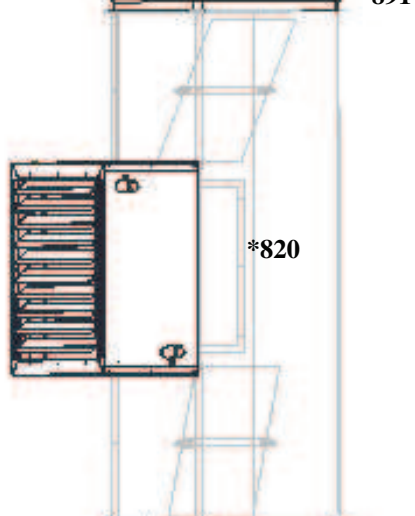
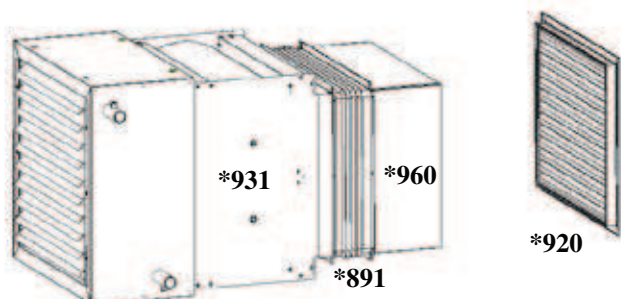
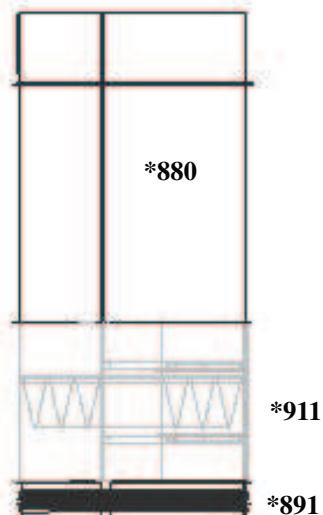
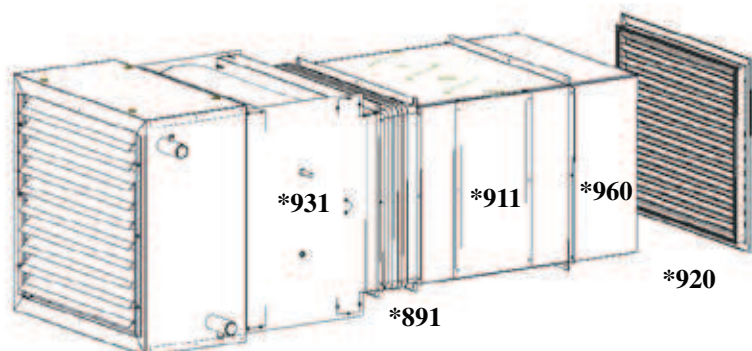
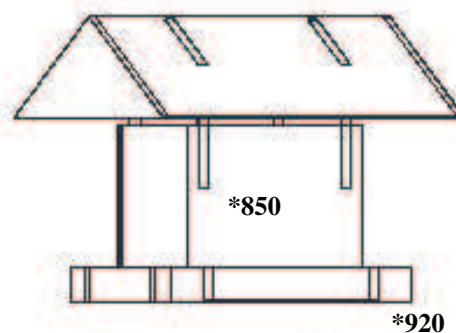
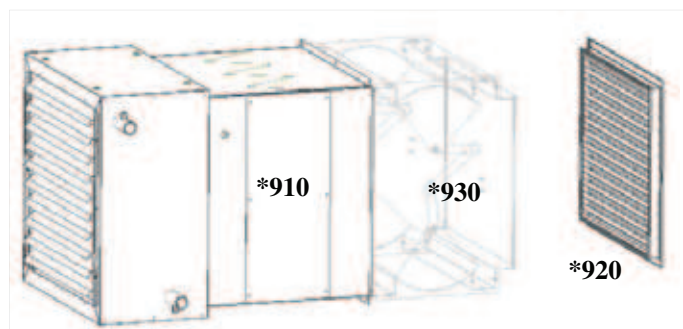
Type	Omschrijving	Type	Omschrijving
AK.*810	aanzuigkast	AK.*910	filterkast met filterelement (vierkant)
AK.*820	dubbele mengkast 180°	AK.*911	filterkast met filterelement (rechthoekig)
AK.*830	dubbele mengkast 90°	AK.*920	buitenmuurrooster in alu
AK.*840	aanzuigkast binnenlucht	AK.*930	mengkast
AK.*850	aanzuigkast buitenlucht	AK.*931	mengkast voor kanaalaansluiting
AK.*860	hoekverbinding	AK.*940	afschermrooster + servomotor
AK.*879	dakkap	AK.*950	reservefilterdoek
AK.*880	kanaal	AK.*960	doorvoerkanaal
AK.*890	soepele verbinding (vierkant)	AK.499	flensaansluiting ND16
AK.*891	soepele verbinding (rechthoekig)		

VOORBEELDEN VAN COMBINATIEMOGELIJKHEDEN

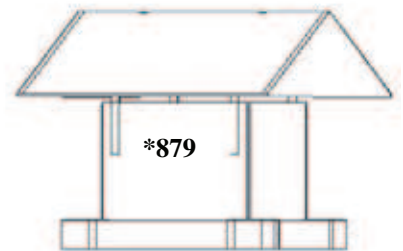
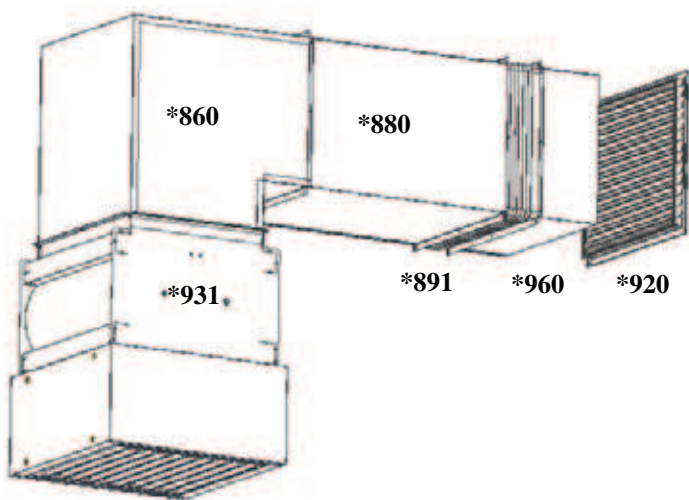
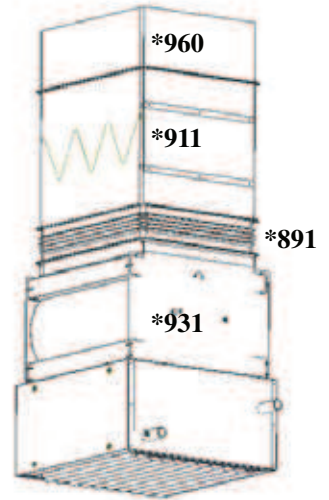
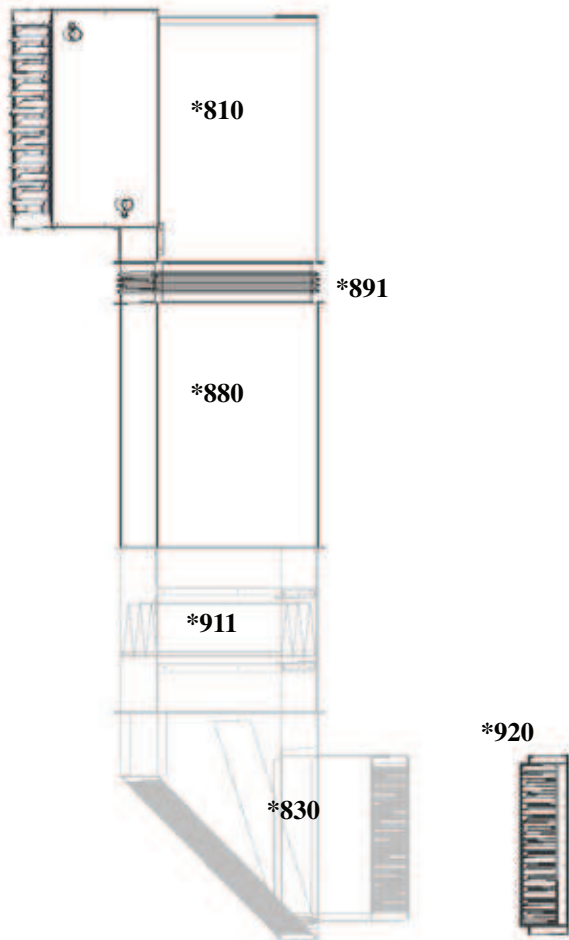
Wandmontage



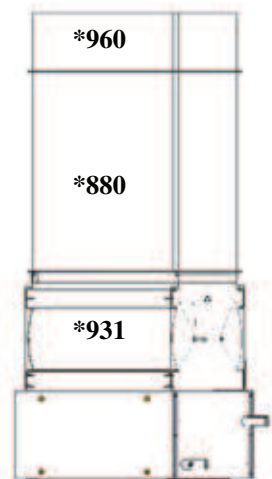
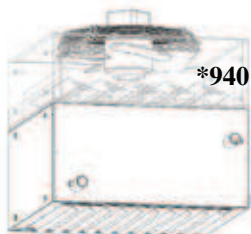
Wandmontage met verse luchttoevoer



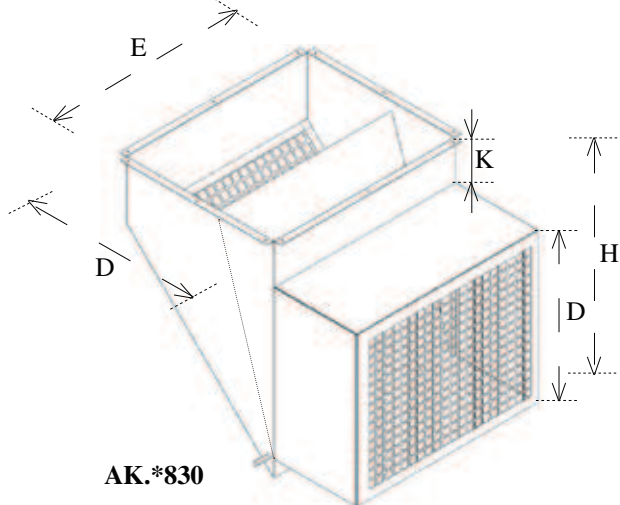
plafondmontage met verse luchttoevoer



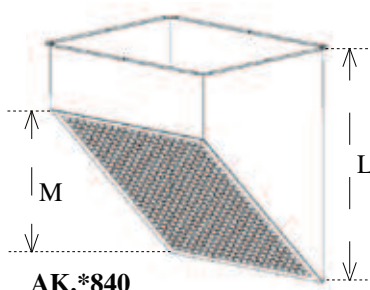
plafondmontage



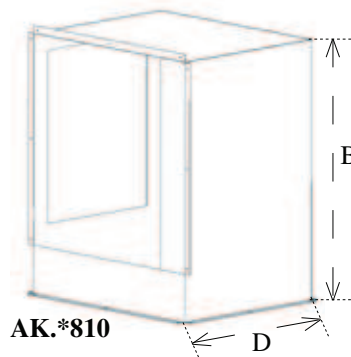
AFMETINGEN



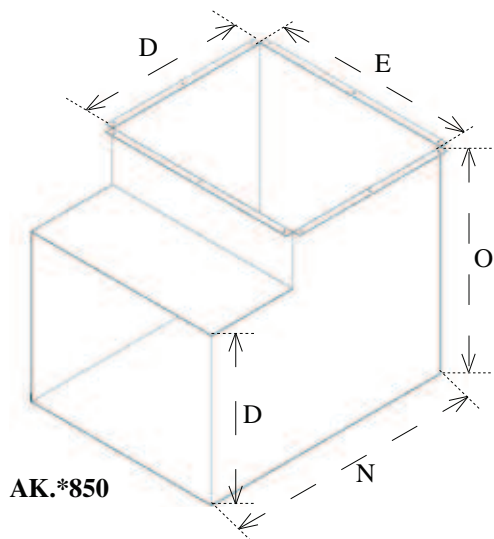
AK.*830



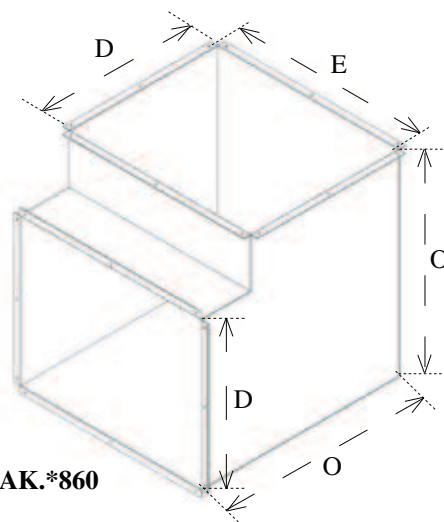
AK.*840



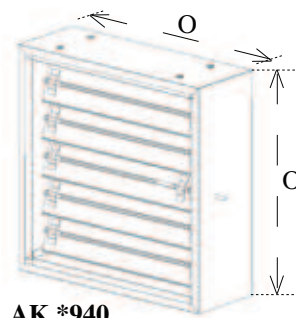
AK.*810



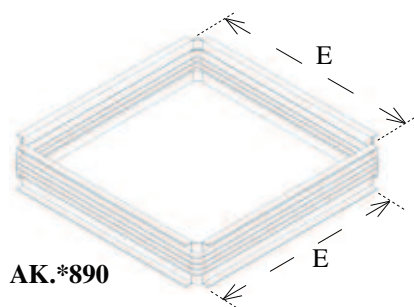
AK.*850



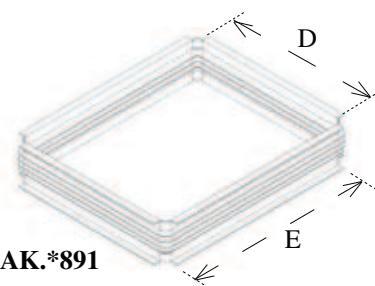
AK.*860



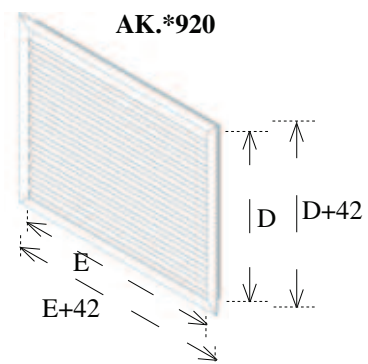
AK.*940



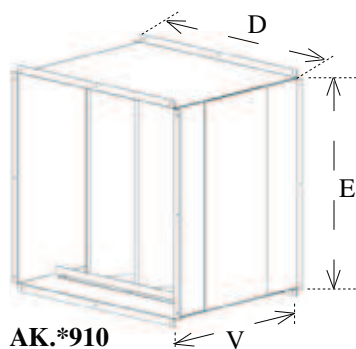
AK.*890



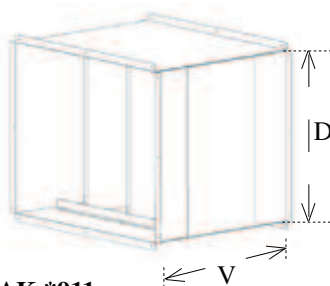
AK.*891



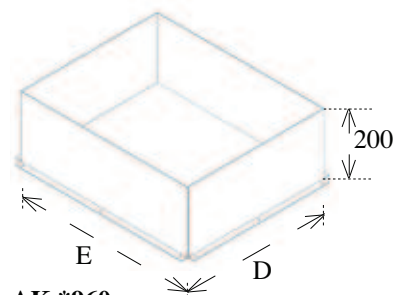
AK.*920



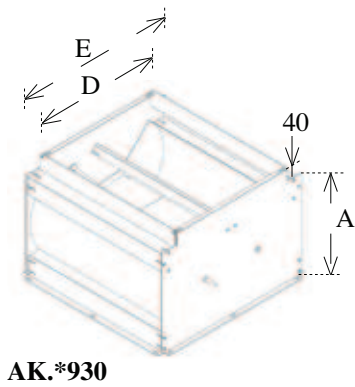
AK.*910



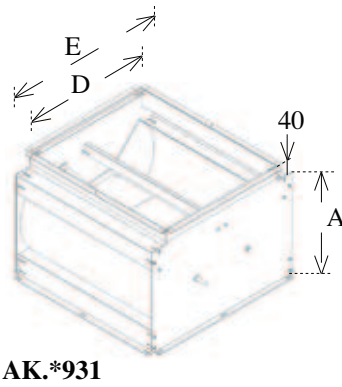
AK.*911



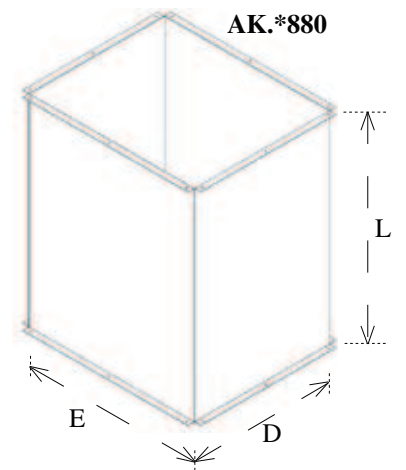
AK.*960



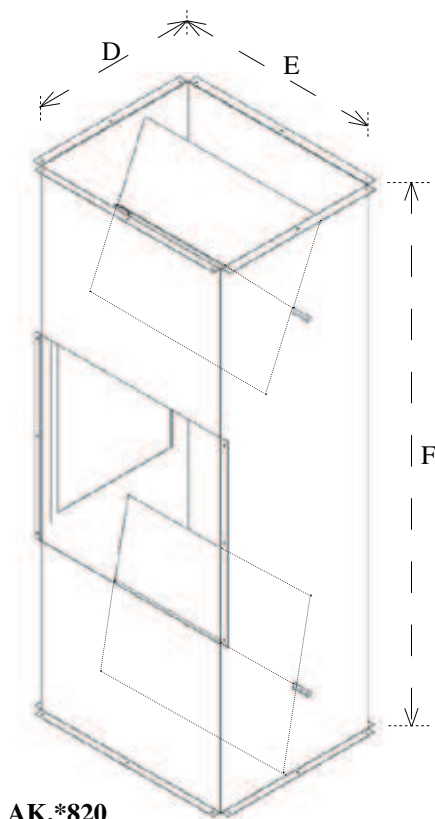
AK.*930



AK.*931

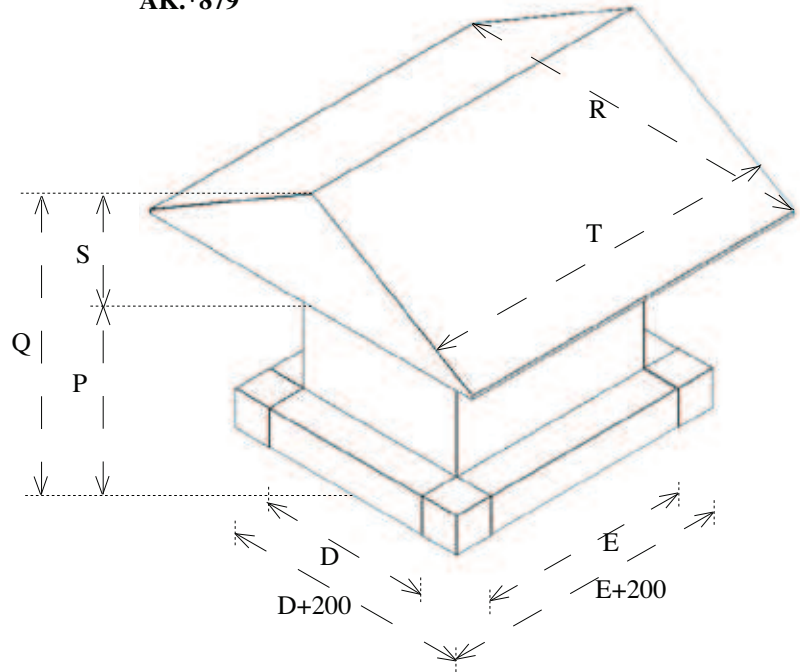


AK.*880



AK.*820

AK.*879



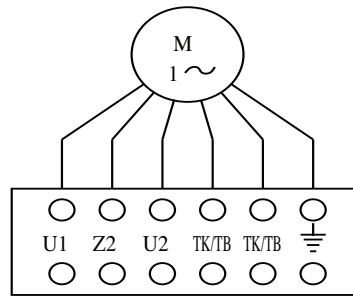
MATEN (in mm)

Bouwgrootte	A	B	C	D	E	F	G	H	I	K	L
4	310	575	100	350	450	1.150	325	525	250	150	525
5	360	675		450	550	1.450	425	625			625
6	450	775		550	650	1.450	375	725			725
7	450	875		650	750	1.450	325	825			825

Bouwgrootte	M	N	O	P	Q	R	S	T	U	V
4	350	600	500	500	750	850	250	850	100	380
5	450	700	600		780	950	280	950		
6	550	800	700		810	1.050	310	1.050		
7	650	900	800		840	1.150	340	1.150		

**Aansluitschema voor type 11 :
2 snelheden - 1 x 230 V**

Buitenloopmotor met bedrijfscondensator.
Wisselstroom 1 x 230 V; 50 Hz;
Isolatieklasse : F;
Bescherminingsklasse : IP 54;
2 snelheden door afgetakte wikkeling



TK= oude aanduiding
TB= nieuwe aanduiding
werking= idem

In de motorwikkelingen zijn thermocontacten ingebouwd. Dit zijn temperatuurgevoelige schakelementen, die afzonderlijk in de wikkelingen van de motoren gemonteerd zijn. Zij openen een elektrisch contact indien de maximaal toegelaten temperatuur 130°C bereikt is. De thermocontacten zorgen ervoor dat de luchtverhitters beschermd worden tegen overbelasting (VDE 0730).

Schakelvermogen: 10A bij $\cos \phi = 1,0$; 6A bij $\cos \phi = 0,6$

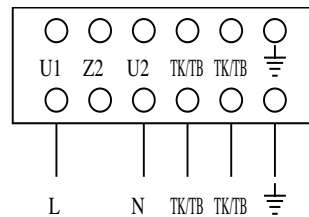
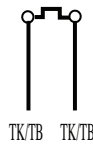
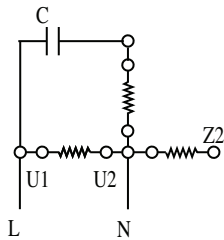
Nominale spanning: 250 V

De thermocontacten moeten in het stuurcircuit zodanig geschakeld worden, dat bij storingen de motor van de ventilator niet zelf terug opstart zonder manuele ontgrendeling.

Draairichting : de motoren hebben de juiste draairichting wanneer de lucht uit de uitblaasmond stroomt. De draairichting veranderen is niet mogelijk.

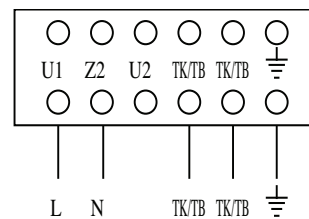
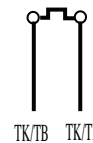
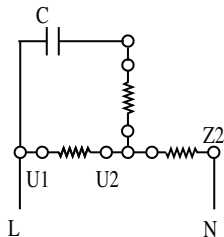
Aansluitingstest : De stroomopname bij alle snelheden vergelijken met het etiket op de luchtverhitter.

hoog toerental



TK= oude aanduiding
TB= nieuwe aanduiding
werking= idem

laag toerental

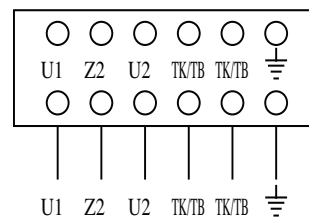


Aansluiting met 2-standenschakelaar

5+1 aansluitingsdraden zijn noodzakelijk
Er kunnen meerdere luchtverhitters van gelijke bouwgröte parallel geschakeld worden. Luchtverhitters van verschillende bouwgröte kunnen niet parallel geschakeld worden bij een 2-standenschakelaar.

Thermocontacten moeten in serie geschakeld worden.

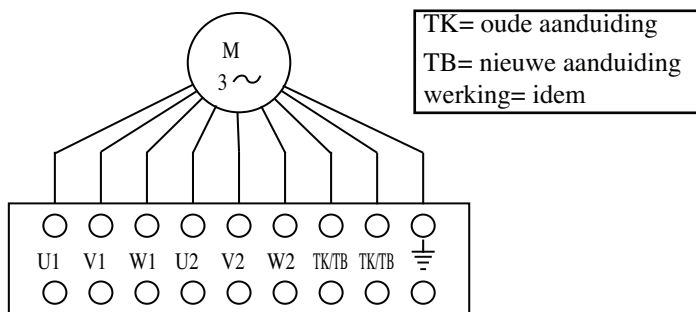
Er mogen geen bruggen in de klemmenkast van de motor ingebouwd worden.



Zie ook specifieke handleiding geleverd bij de Verco schakelaar.

**aansluitschema voor type 13 :
2 snelheden - 3 x 400 V**

Voedingsspanning: 3 x 400 V; 50 Hz;
Isolatieklasse : F;
Bescherminingsklasse : IP 54;
Niet spanningsomschakelbaar.
2 snelheden door Y / Δ - omschakeling



In de motorwikkelingen zijn thermocontacten ingebouwd. Dit zijn temperatuurgevoelige schakelementen, die afzonderlijk in de wikkelingen van de motoren gemonteerd zijn. Zij openen een elektrisch contact indien de maximaal toegelaten temperatuur van 130°C bereikt is. De thermocontacten zorgen ervoor dat de luchtverhitters beschermd worden tegen overbelasting (VDE 0730).

Schakelvermogen; 10A bij $\cos \phi = 1,0$; 6A bij $\cos \phi = 0,6$

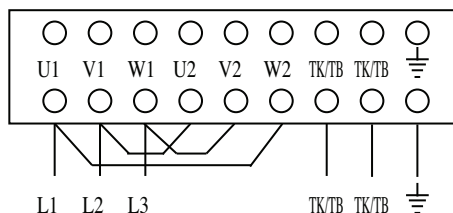
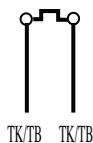
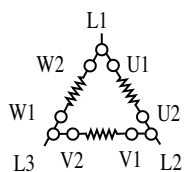
Nominale spanning: 250 V

De thermocontacten moeten in het stuurcircuit zodanig geschakeld worden dat bij storingen de motor van de ventilator niet zelf terug opstart zonder manuele ontgrendeling.

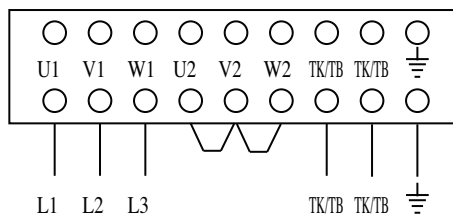
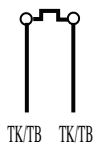
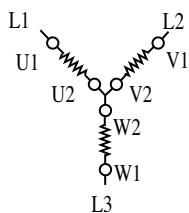
Draairichting : de motoren hebben de juiste draairichting wanneer de lucht uit de uitblaasmond stroomt. De draairichting kan veranderd worden door het omwisselen van 2 fazen.

Aansluitingstest : De stroomopname van de 3 fazen bij alle snelheden vergelijken met het etiket op de luchtverhitter.

hoog toerental



laag toerental

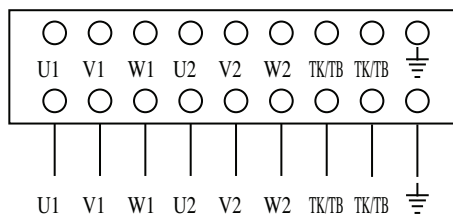


Aansluiting met 2-standenschakelaar

8+1 aansluitingsdraden zijn noodzakelijk

Er kunnen meerdere luchtverhitters van verschillende bouwgrrootte parallel geschakeld worden. Thermocontacten moeten in serie geschakeld worden.

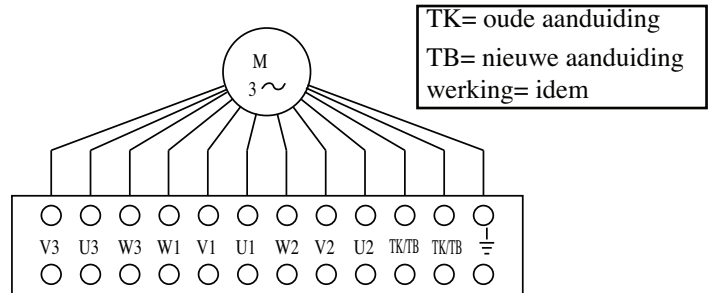
Er mogen geen bruggen in de klemmenkast van de motor ingebouwd worden.



Zie ook specifieke handleiding geleverd bij de Verco schakelaar

**aansluitschema voor type 14 :
3 snelheden - 3 x 400 V**

Voedingsspanning: 3 x 400 V; 50 Hz;
Isolatieklasse : F;
Bescheringsklasse : IP 54;
Niet spanningsomschakelbaar
3-snelheden door $\Delta\Delta / YY / \Delta$ - omschakeling



In de motorwikkelingen zijn thermocontacten ingebouwd. Dit zijn temperatuurgevoelige schakelementen, die afzonderlijk in de wikkelingen van de motoren gemonteerd zijn. Zij openen een elektrisch contact indien de maximaal toegelaten temperatuur van 130°C bereikt is. De thermocontacten zorgen ervoor dat de luchtverhitters beschermd worden tegen overbelasting (VDE 0730).

Schakelvermogen: 10A bij $\cos \phi = 1,0$; 6A bij $\cos \phi = 0,6$

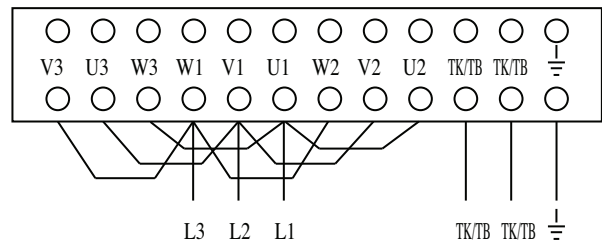
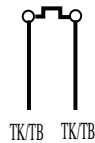
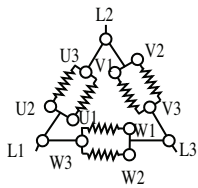
Nominale spanning: 250 V

De thermocontacten moeten in het stuurcircuit zodanig geschakeld worden dat bij storingen de motor van de ventilator niet zelf terug opstart zonder manuele ontgrendeling.

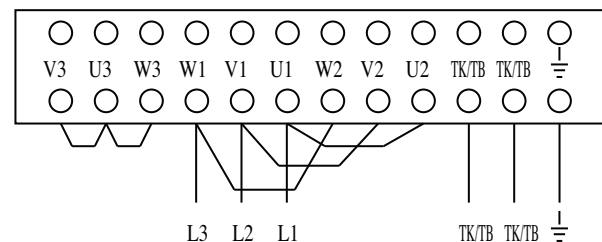
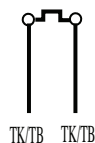
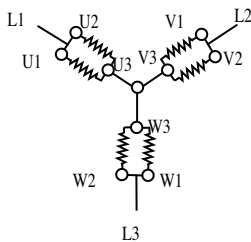
Draairichting : de motoren hebben de juiste draairichting wanneer de lucht uit de uitblaasmond stroomt. De draairichting kan veranderd worden door het omwisselen van 2 fazen.

Aansluitingstest : De stroomopname van de 3 fazen bij alle snelheden vergelijken met het etiket op de luchtverhitter.

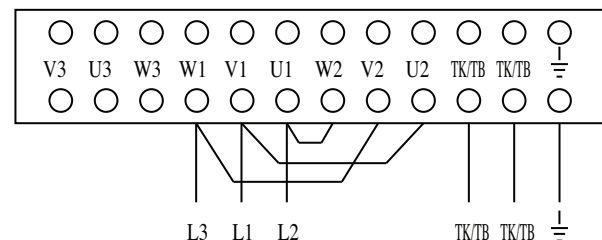
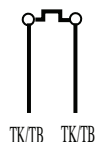
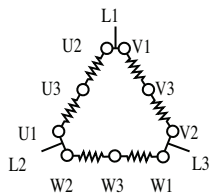
hoog toerental



midden toerental



laag toerental



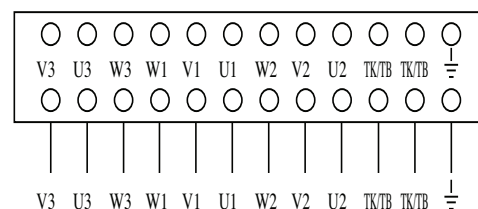
Aansluiting met 3-standenschakelaar

11+1 aansluitdraden zijn noodzakelijk

Er kunnen meerdere luchtverhitters van verschillende bouwgrootte parallel geschakeld worden. Thermocontacten moeten in serie geschakeld worden.

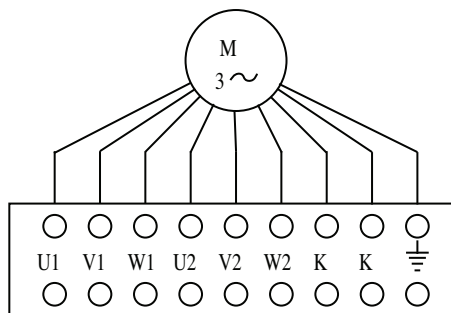
Er mogen geen bruggen in de klemmenkast van de motor ingebouwd worden. Bij stand 1 moet volgorde van de netfaze L3 L2 L1 zijn, anders verkeerde draairichting.

Zie ook specifieke handleiding geleverd bij de Verco schakelaar



aansluitschema voor type 16 Eex(e) :
2 snelheden - 3 x 400 V

Voedingsspanning: 3 x 400 V; 50 Hz;
Isolatieklasse : F;
Bescherminingsklasse : IP 44;
Niet spanningsomschakelbaar
2 snelheden door Y / Δ - omschakeling
Voldoen aan de norm EN50 014 en EN 50 019



De motor met verhoogde veiligheid "e" kan gemonteerd worden in ruimten waar gevaarlijke explosieve atmosferen heersen in het bereik van zone 1 en zone 2. Deze motor heeft het kenteken: Eexe II T3 PTB 01 ATEK 3349.

Temperatuurklasse : T1, T2 of T3.

Motorbeveiliging : door een ingebouwde temperatuursafhankelijke weerstand (PTC). Deze PTC, aangesloten aan een motorbeveiligingsaggregaat, beveiligd de motor in Ex-bereik naar PTB 3.53 PTC/A. Andere beveiligingen, zoals thermische motorbeveiligingen, zijn niet toegelaten.

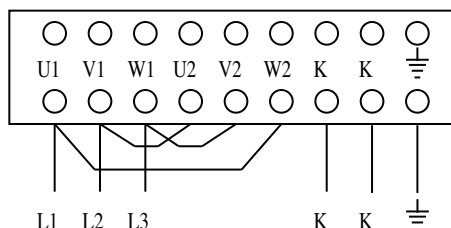
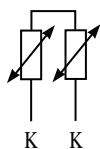
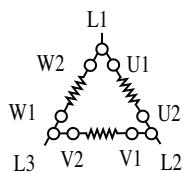
De PTC moet met een afzonderlijke afgeschermd 2-aderige kabel verbonden worden. Op een motorbeveiligingsaggregaat kunnen maximum 2 luchtverhitters aangekoppeld worden.

Op de aansluitklemmen van de PTC mag geen spanning komen.

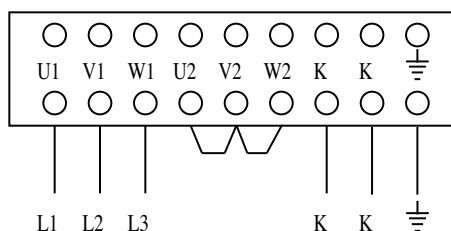
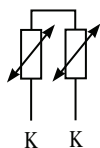
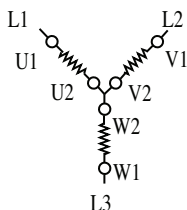
Draairichting : de motoren hebben de juiste draairichting wanneer de lucht uit de uitblaasmond stroomt. De draairichting kan veranderd worden door het omwisselen van 2 fazen.

Aansluitingstest : De stroomopname van de 3 fazen bij alle snelheden vergelijken met het etiket op de luchtverhitter.

hoog toerental



laag toerental



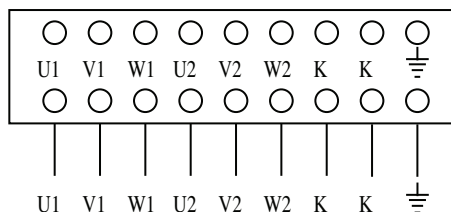
Aansluiting met 2-standenschakelaar

1 kabel met 6+1 aansluitdraden voor de motor en een afgeschermd kabel met 2 aansluitdraden voor de PTC zijn noodzakelijk

Er kunnen maximum 2 luchtverhitters met verschillende bouwgrootte parallel geschakeld worden. PTC moet in serie geschakeld worden.

Er mogen geen bruggen in de klemmenkast van de motor ingebouwd worden.

De schakelaars mogen niet in de explosiegevaarlijke ruimte geïnstalleerd worden.



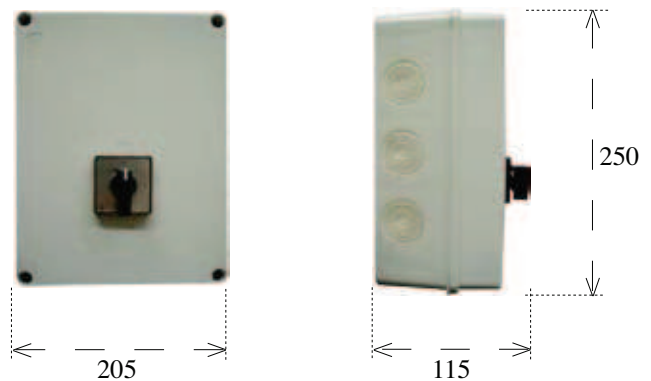
2-snelhedenschakelaar voor monofazige motoren

Algemene beschrijving

- De 2-standenschakelaars zijn ontwikkeld voor de sturing van éénfasige motoren met 2 snelheden.
- Dankzij de geïntegreerde schakelaar zijn deze regelingen ontwikkeld voor de manuele sturing van 1 of meerdere motoren door aan /uit of keuze van de snelheid. De opgenomen stroom van de motor(en) mag de nominale stroom van de schakelaar niet overschrijden
- Motorbeveiliging met thermocontacten (niet bruikbaar met PTC-weerstanden). Indien de thermocontacten in werking treden, schakelt de regelaar de motor uit. Na afkoeling van de motor (ca 2 minuten) kan de motor enkel herstart worden door de regelaar uit/aan te schakelen of door de netspanning kort te onderbreken. Opgepast : bij gegroepeerde schakelingen moeten de thermocontacten van de verschillende motoren in serie geschakeld worden (klemmen TK/TB-TK/TB).
- Afstandsbediening (aan / uit) bij een vooropgestelde snelheid kan gebeuren via potentiaalvrije contacten (klemmen RT-RT). De signaallamp dooft niet uit bij deze uitschakeling.
- Bijkomende uitgangcontacten :
 - potentiaalvrije omwisseling (klemmen 11, 12, 14) 250V AC /2A
 - constante en geschakelde spanning 230V max. 1A (ook in positie "0").
- Automatische herstart na stroomuitval.
- Geïntegreerde signaallamp en beveiliging van de regelaar.

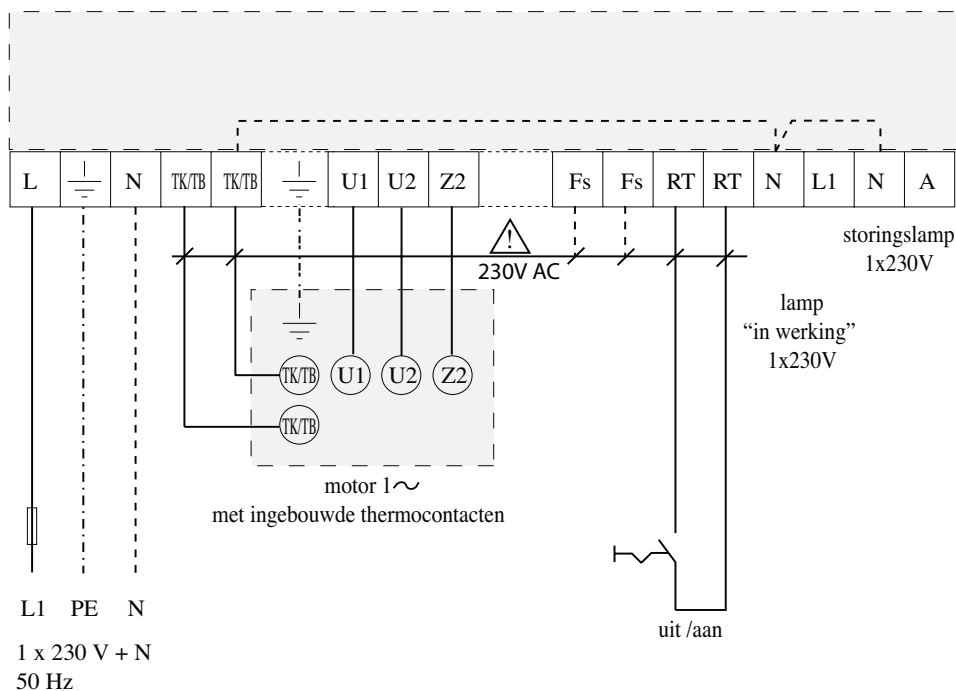
Technische gegevens

- nominale spanning 1x230V (-15% / +10%); 50/60 Hz
- maximaal aangesloten motorvermogen : 4 kW
- zekering : max. 10 A
- interne sturings-zekering : F2A (5x20 mm)
- max. omgevingstemperatuur : +40°C
- beschermingsklasse : IP54
- omkasting in ABS
- gewicht : ca 1,1 kg



Aansluitschema

SC.122.000



TK= oude aanduiding
TB= nieuwe aanduiding
werking= idem

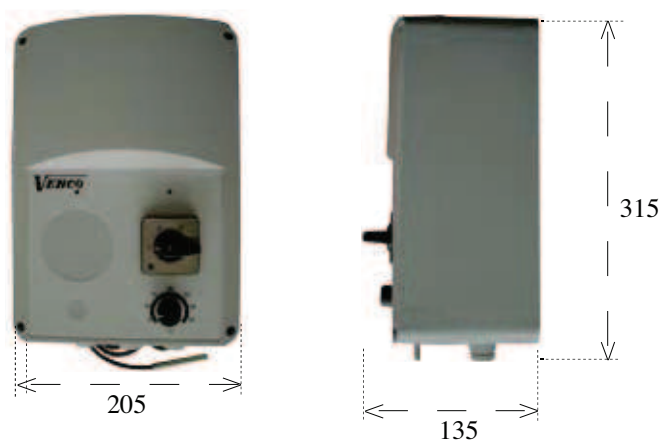
**2-snelhedenschakelaar met 1 instelpotentiometer en ruimtevoeler
voor monofazige motoren**

Algemene beschrijving

- De 2-standenschakelaars zijn ontwikkeld voor de sturing van éénfasige motoren met 2 snelheden.
- Dankzij de geïntegreerde schakelaar zijn deze regelingen ontwikkeld voor de manuele sturing van 1 of meerdere motoren door aan /uit of keuze van de snelheid. De opgenomen stroom van de motor(en) mag de nominale stroom van de schakelaar niet overschrijden
- aan / uit – sturing gebeurt bij een vooropgestelde snelheid via de ingebouwde ruimtethermostaat met potentiometer op het deksel. Temperatuursbereik 5-30°C. Schakelaar kan van op afstand uitgeschakeld worden (potentiaalvrij contact ECL-ECL)
- Motorbeveiliging met thermocontacten (niet bruikbaar met PTC-weerstanden). Indien de thermocontacten in werking treden, schakelt de regelaar de motor uit. Na afkoeling van de motor (ca 2 minuten) kan de motor enkel herstart worden door de regelaar uit/aan te schakelen. Opgepast : bij gegroepeerde schakelingen moeten de thermocontacten van de verschillende motoren in serie geschakeld worden (klemmen TK/TB-TK/TB).
- Bijkomende uitgangssignalen :
 - alarmsignaal uitgangsspanning 230V max. 1A
 - werkingssignaal uitgangsspanning 230V max. 1A
- Geïntegreerde signaallampen (groen:werking – rood : storing) en beveiliging van de regelaar.

Technische gegevens

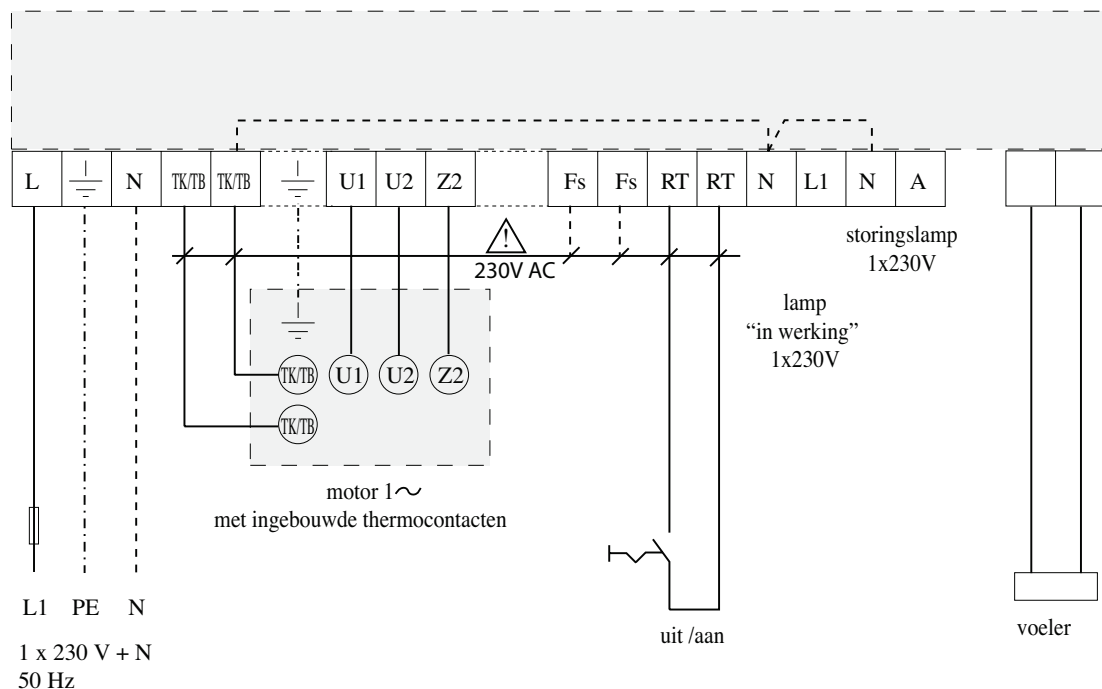
- nominale spanning 1x230V (-15% / +10%); 50/60 Hz
- maximaal aangesloten motorvermogen : 4 kW
- zekering : max. 10 A
- interne sturings-zekering : F2A (5x20 mm)
- max. omgevingstemperatuur : +40°C
- beschermingsklasse : IP54,
- omkasting in ABS
- gewicht : ca 1,1 kg



TK= oude aanduiding
TB= nieuwe aanduiding
werking= idem

Aansluitschema

SC.122.010



2-snelhedenschakelaar met 2 instelpotentiometers, ruimtevoeler en relais voor externe klok voor monofasige motoren

Algemene beschrijving

- De 2-standenschakelaars zijn ontwikkeld voor de sturing van éénfasige motoren met 2 snelheden.
- Dankzij de geïntegreerde schakelaar zijn deze regelingen ontwikkeld voor de manuele sturing van 1 of meerdere motoren door aan /uit of keuze van de snelheid. De opgenomen stroom van de motor(en) mag de nominale stroom van de schakelaar niet overschrijden
- aan / uit – sturing gebeurt bij een vooropgestelde snelheid via de ingebouwde ruimtethermostaat met 2 potentiometers (dag- en nachttemperatuur) op het deksel. Temperatuursbereik 5-30°C. Afstandsbediening door externe klok (potentiaalvrij contact ECL-ECL) om tussen beide potentiometers te wisselen.
- Motorbeveiliging met thermocontacten (niet bruikbaar met PTC-weerstanden). Indien de thermocontacten in werking treden, schakelt de regelaar de motor uit. Na afkoeling van de motor (ca 2 minuten) kan de motor enkel herstart worden door de regelaar uit/aan te schakelen. Opgepast : bij gegroepeerde schakelingen moeten de thermocontacten van de verschillende motoren in serie geschakeld worden (klemmen TK/TB-TK/TB).
- Bijkomende uitgangssignalen :
 - alarmsignaal uitgangsspanning 230V max. 1A
 - werkingssignaal uitgangsspanning 230V max. 1A
- Geïntegreerde signallampen (groen:werking – rood storing) en beveiliging van de regelaar.

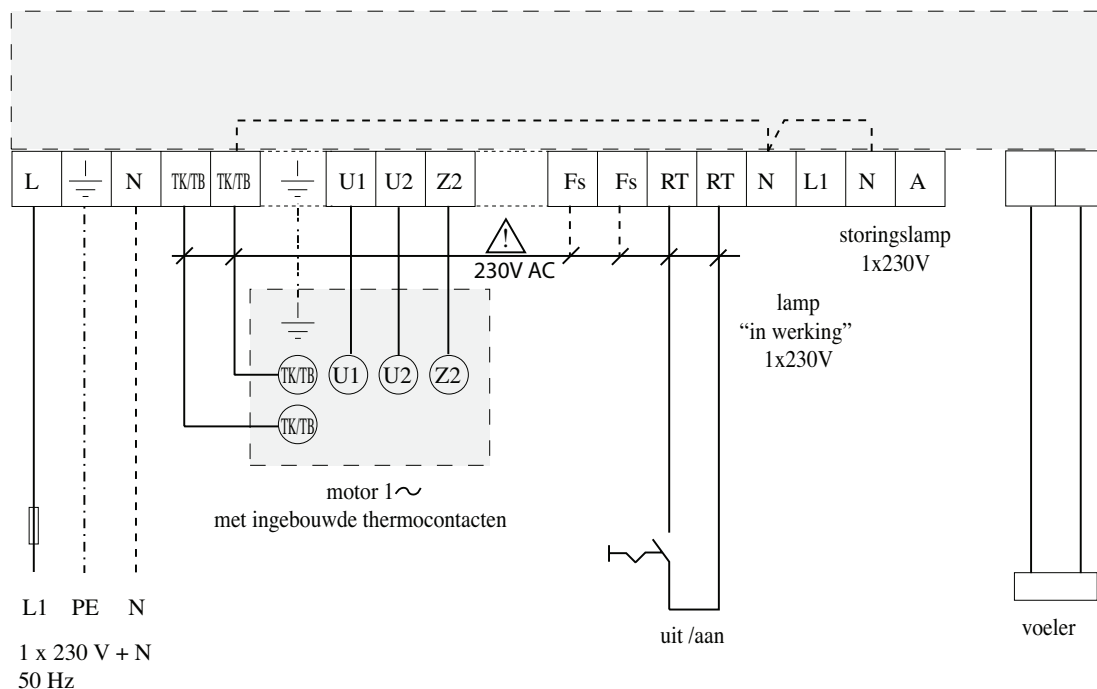
Technische gegevens

- nominale spanning 1x230V (-15% / +10%); 50/60 Hz
- maximaal aangesloten motorvermogen : 4 kW
- zekering : max. 10 A
- interne sturings-zekering : F2A (5x20 mm)
- max. omgevingstemperatuur : +40°C
- beschermingsklasse : IP54
- omkasting in ABS

Aansluitschema

TK= oude aanduiding
TB= nieuwe aanduiding
werking= idem

SC.122.020



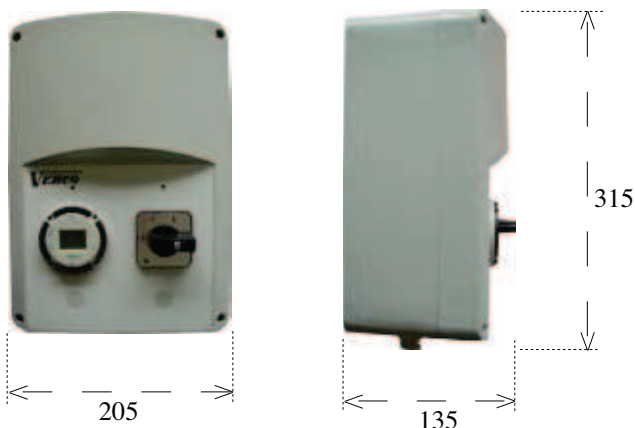
**2-snelhedenschakelaar met uurschakeling en weekprogramma
voor monofazige motoren**

Algemene beschrijving

- De 2-standenschakelaars zijn ontwikkeld voor de sturing van éénfasige motoren met 2 snelheden.
- Dankzij de geïntegreerde schakelaar zijn deze regelingen ontwikkeld voor de manuele sturing van 1 of meerdere motoren door aan /uit of keuze van de snelheid. De opgenomen stroom van de motor(en) mag de nominale stroom van de schakelaar niet overschrijden
- Afstandsbediening (aan / uit) bij een vooropgestelde snelheid kan gebeuren via potentiaalvrije contacten (klemmen T11-T12 voor nacht-thermostaat; klemmen T21-T22 voor dag-thermostaat). Via de ingebouwde schakelklok met weekprogramma wordt tussen beide thermostaten gewisseld.
- Motorbeveiliging met thermocontacten (niet bruikbaar met PTC-weerstanden). Indien de thermocontacten in werking treden, schakelt de regelaar de motor uit. Na afkoeling van de motor (ca 2 minuten) kan de motor enkel herstart worden door de regelaar uit/aan te schakelen. Opgepast : bij gegroepeerde schakelingen moeten de thermocontacten van de verschillende motoren in serie geschakeld worden (klemmen TK/TB-TK/TB).
- Bijkomende uitgangskontakten :
 - alarmsignaal uitgangsspanning 230V max. 1A
 - werkingssignaal uitgangsspanning 230V max. 1A
- Geïntegreerde signaallampen (groen:werking – rood storing) en beveiliging van de regelaar.

Technische gegevens

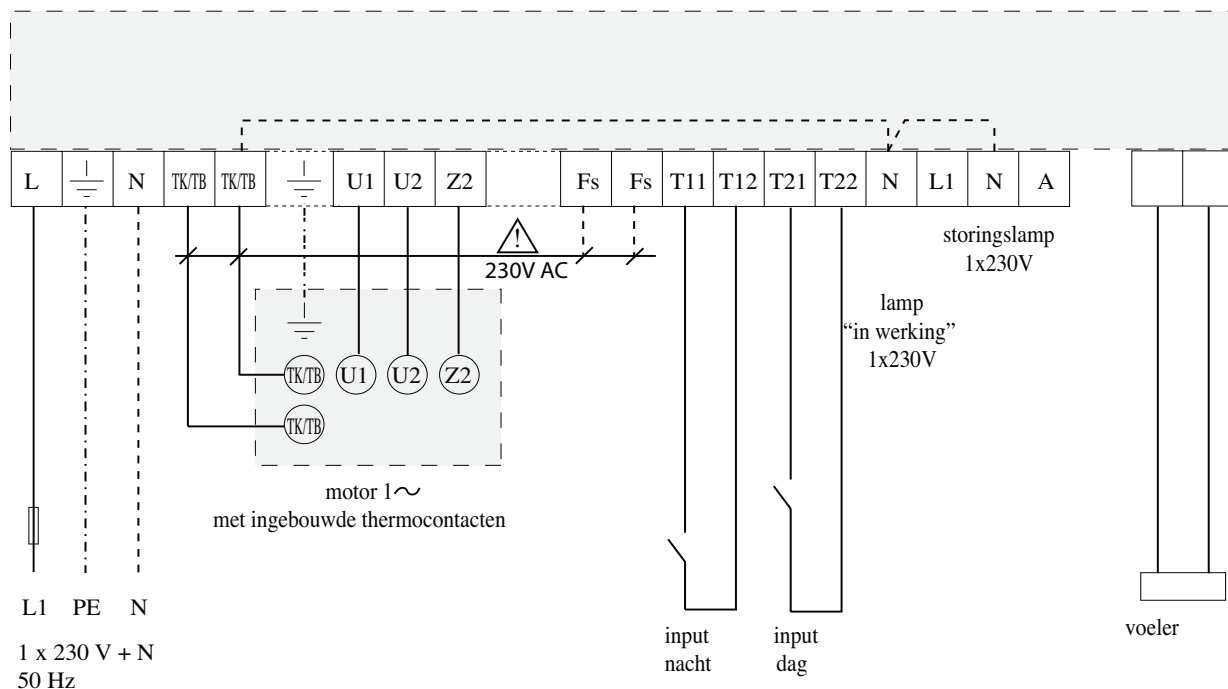
- nominale spanning 1x230V (-15% / +10%); 50/60 Hz
- maximaal aangesloten motorvermogen : 4 kW
- zekering : max. 10 A
- interne sturings-zekering : F2A (5x20 mm)
- max. omgevingstemperatuur : +40°C
- beschermingsklasse : IP54,
- omkasting in ABS



TK= oude aanduiding
TB= nieuwe aanduiding
werking= idem

Aansluitschema

SC.122.100



**2-snelhedenschakelaar met uurschakeling en weekprogramma
en met 2 instelpotentiometers en ruimtevoeler
voor monofazige motoren**

Algemene beschrijving

- De 2-standenschakelaars zijn ontwikkeld voor de sturing van ééfasige motoren met 2 snelheden.
- Dankzij de geïntegreerde schakelaar zijn deze regelingen ontwikkeld voor de manuele sturing van 1 of meerdere motoren door aan /uit of keuze van de snelheid. De opgenomen stroom van de motor(en) mag de nominale stroom van de schakelaar niet overschrijden
- aan / uit – sturing gebeurt bij een vooropgestelde snelheid via de ingebouwde ruimtethermostaat met 2 potentiometers (dag- en nachttemperatuur) op het deksel. Temperatuursbereik 5-30°C. Via de ingebouwde schakelklok met weekprogramma wordt tussen beide thermistaten gewisseld.
- Motorbeveiliging met thermocontacten (niet bruikbaar met PTC-weerstanden). Indien de thermocontacten in werking treden, schakelt de regelaar de motor uit. Na afkoeling van de motor (ca 2 minuten) kan de motor enkel herstart worden door de regelaar uit/aan te schakelen. Opgepast : bij gegroepeerde schakelingen moeten de thermocontacten van de verschillende motoren in serie geschakeld worden (klemmen TK/TB-TK/TB).
- Bijkomende uitgangssignalen :
 - alarmsignaal uitgangsspanning 230V max. 1A
 - werkingssignaal uitgangsspanning 230V max. 1A
- Geïntegreerde signallampen (groen:werking – rood storing) en beveiliging van de regelaar.

Technische gegevens

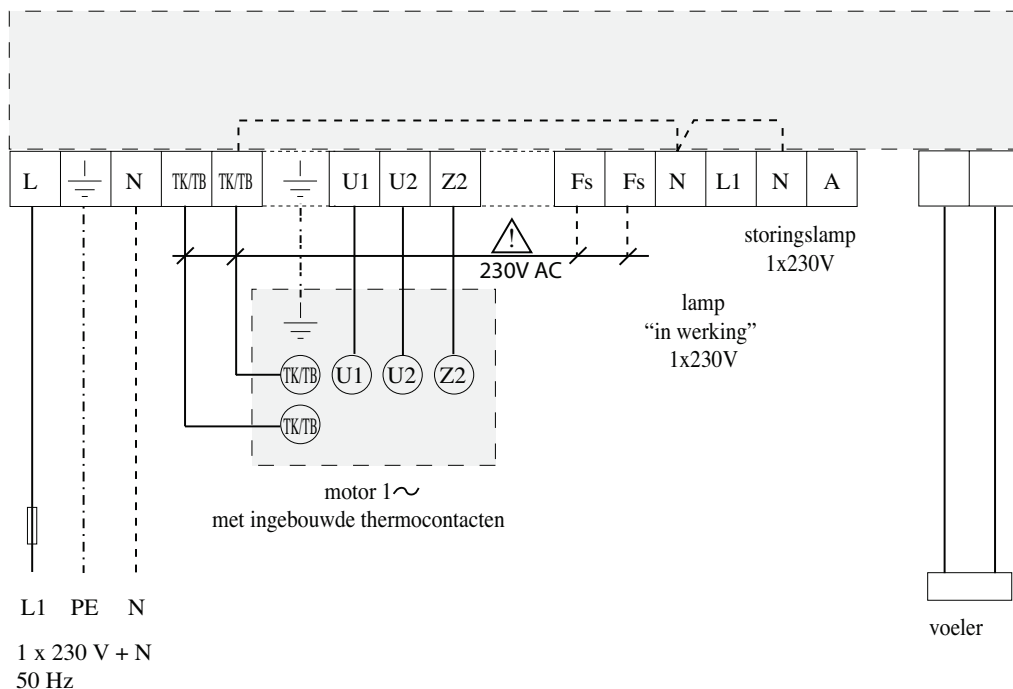
- nominale spanning 1x230V (-15% / +10%); 50/60 Hz
- maximaal aangesloten motorvermogen : 4 kW
- zekering : max. 10 A
- interne sturings-zekering : F2A (5x20 mm)
- max. omgevingstemperatuur : +40°C
- beschermingsklasse : IP54
- omkasting in ABS



TK= oude aanduiding
TB= nieuwe aanduiding
werking= idem

Aansluitschema

SC.122.120



5-stappentrafoschakelaar zonder relais voor thermocontact en thermostaat voor monofazige motoren

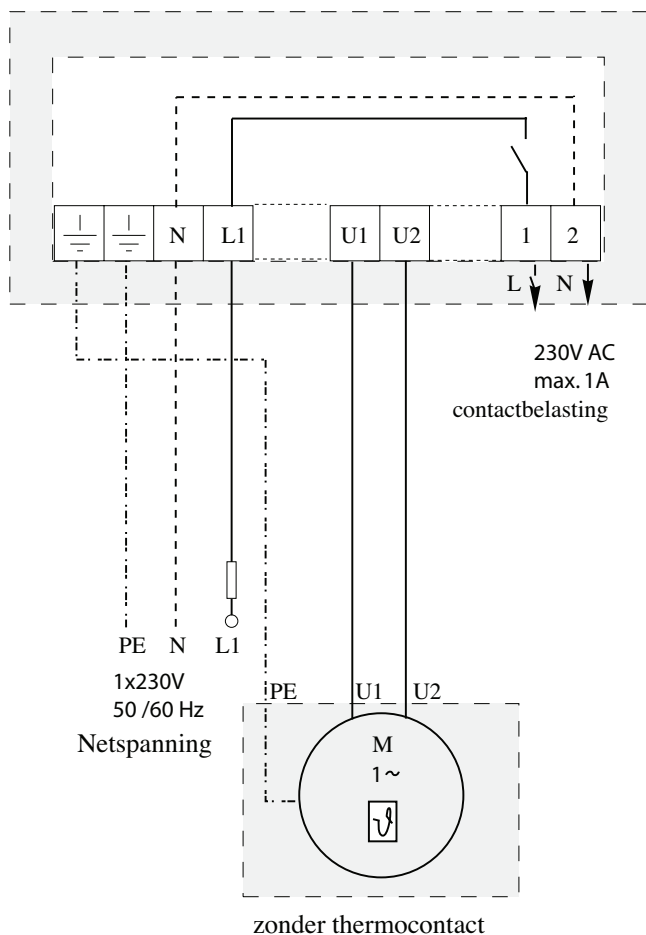
Algemene beschrijving

- De trafoschakelaars zijn ontwikkeld voor de sturing van wisselstroommotoren.
- Het regelen van de trappen gebeurt manueel met de ingebouwde 5-trapsregelaar. De maximale stroom van alle motoren tezamen mag niet hoger liggen dan de nominale stroom van het toestel (I).
- De bijkomende stroomuitgang van 230 V (klemmen 1 en 2) is ingeschakeld wanneer de ventilator tegen snelheid 1, 2, 3, 4 of 5 draait en kan bijvoorbeeld worden gebruikt voor een verklikkerlampje of een kleppenbesturing (max. contactbelasting 1 A).
- Er is een verklikkerlampje voor de werking ingebouwd.
- Na een stroomonderbreking wordt het toestel automatisch opnieuw ingeschakeld.

Technische gegevens

- Netspanning: 1 x 230 V (-15% / +10%), 50/60 Hz
- Max. toegestane omgevingstemperatuur: 40°C
- Beschermingstype van de behuizing: IP 54
- De uitvoerspanning is regelbaar met behulp van een 5-trapsschakelaar (90V – 110V – 140 V – 180 V – 230 V).

Aansluitschema



**5-stappentrafoschakelaar met relais voor thermocontact en thermostaat
voor monofazige motoren**

Algemene beschrijving

- De transfoschakelaars zijn ontwikkeld voor de sturing van wisselstroommotoren.
- De selectie van de uitgangsspanningen is manueel en gebeurt dmv een schakelaar met 5 posities. De opgenomen stroom van de motor(en) mag de nominale stroom van de schakelaar niet overschrijden.
- Motorbeveiliging met thermocontacten (niet bruikbaar met PTC-weerstanden). Indien de thermocontacten in werking treden, schakelt de regelaar de motor uit. Na afkoeling van de motor (ca 2 minuten) kan de motor enkel herstart worden door de regelaar uit/aan te schakelen of door de netspanning kort te onderbreken. Opgepast : bij gegroepede schakelingen moeten de thermocontacten van de verschillende motoren in serie geschakeld worden (klemmen 4-5 of TK/TB-TK/TB).
- Afstandsbediening (aan / uit) bij een vooropgestelde snelheid kan gebeuren via potentiaalvrije contacten (klemmen 6-7 of RT-RT). De signaallamp dooft niet uit bij deze uitschakeling.
- Bijkomend uitschakelcontact met een beveiliging voor bvb een antivriesthermostaat door aansluiting op het contactpunt FS-FS of in de TK/TB-kring. (herstart : zie bij motorbeveiliging).
- Bijkomende uitgangcontacten :
 - potentiaalvrije omwisseling (klemmen 11, 12, 14) 250V AC /2A
 - constante en geschakelde spanning 230V max. 1A (ook in positie "0").
- Automatische herstart na stroomuitval.
- Geïntegreerde signaallamp

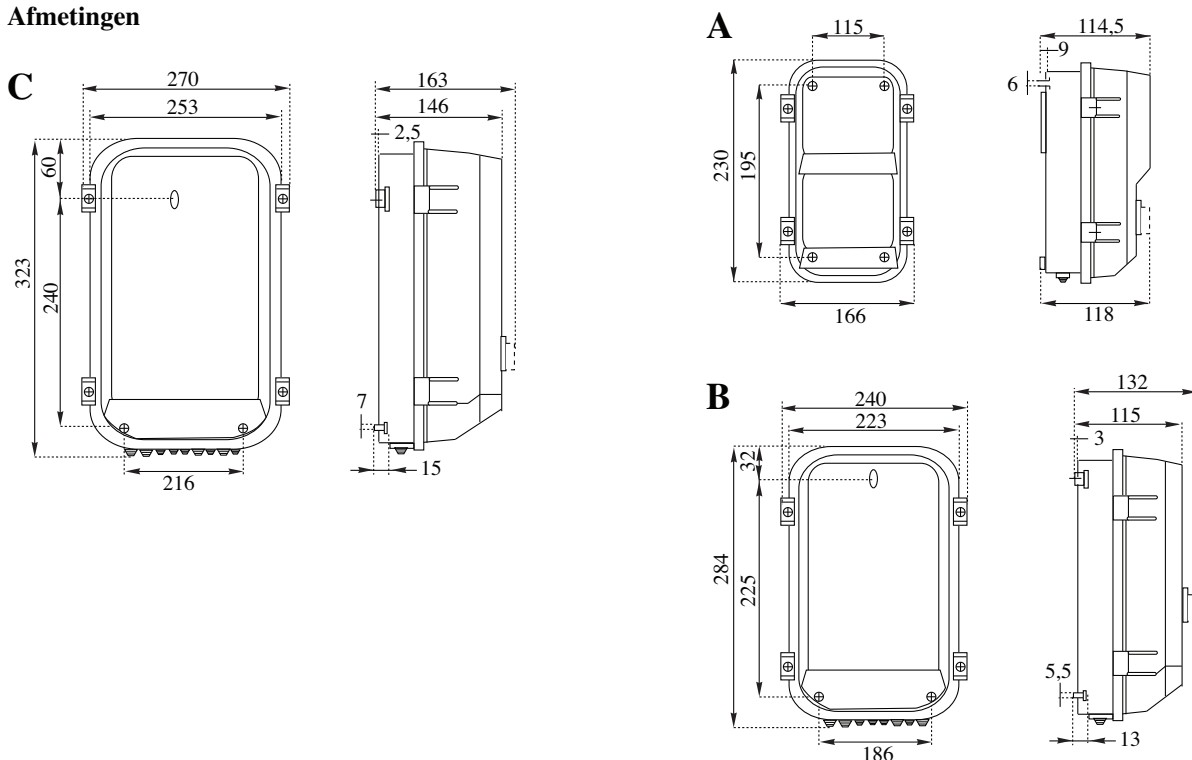
TK= oude aanduiding
TB= nieuwe aanduiding
werking= idem

Technische gegevens

- netspanning (+15% / +10%) • 1x230V - 50/60 Hz • max. omgevingstemperatuur : +40°C
- de uitvoerspanning is regelbaar met behulp van 5-trapsschakelaar (90V -110V - 140V - 180V - 230V)

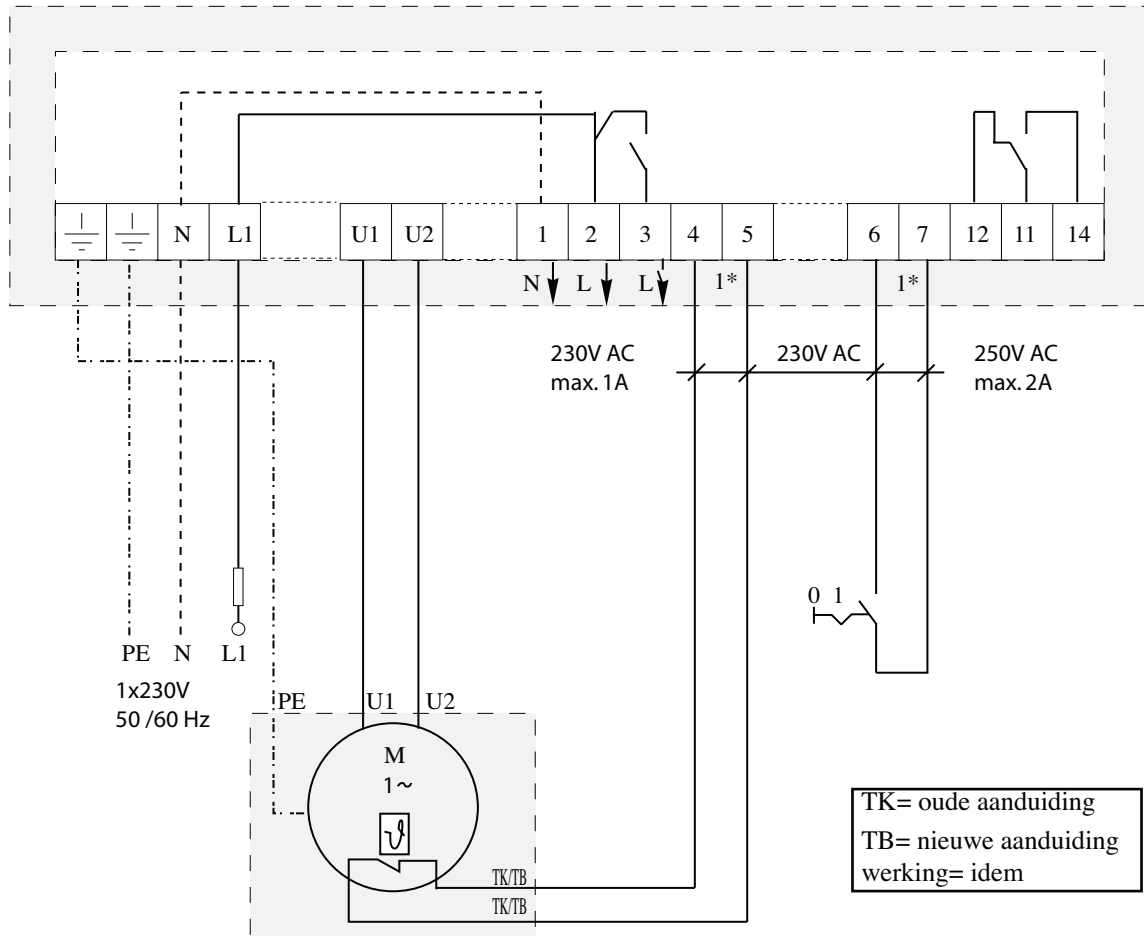
Type	nom. stroom (A)	max. stroom (A)	max. vermogensverlies	gewicht (kg)	beschermingsklasse	Afmeting	Aansluitschema
SC.124.020	2,0	T4	25	2,3	IP54	A	1
SC.124.035	3,5	T4	35	3,6	IP54	A	1
SC.124.060	6,0	T8	40	5,1	IP54	A	1
SC.124.075	7,5	T8	45	6,1	IP54	B	1
SC.124.140	14,0	T20	110	12,6	IP54	C	2

Afmetingen

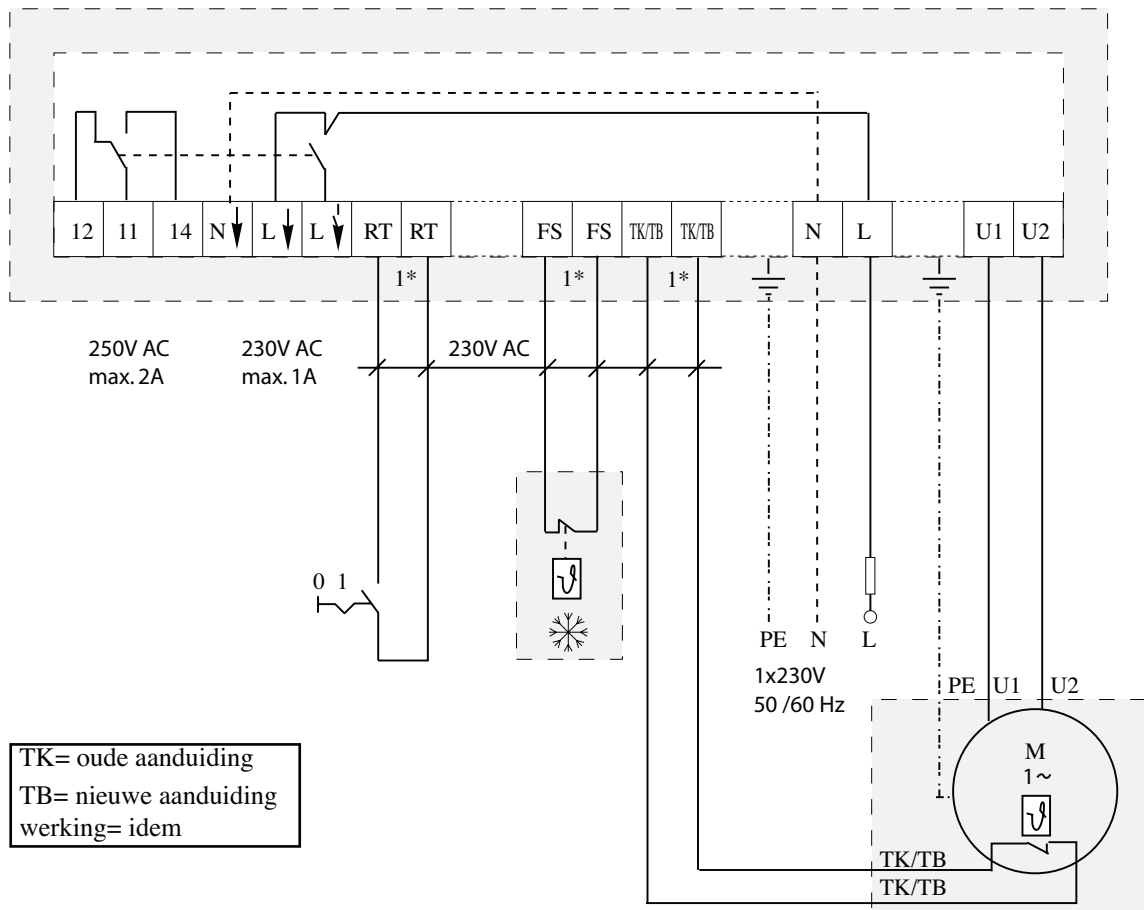


Aansluitschema's

1



2



2-snelhedenschakelaar voor driefazige motoren

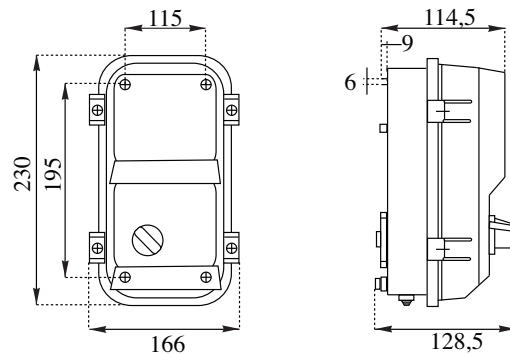
Algemene beschrijving

- De schakeltoestellen dienen voor het regelen van het toerental van één of meer draaistroommotoren via de ingebouwde schakelaar. De maximale stroom van alle motoren tezamen mag niet hoger liggen dan de nominale stroom van het toestel.
- Ingebouwde verklikkerlampjes voor de werking met besturingbeveiliging.
- De motor wordt beschermd door het aansluiten van thermische contacten (niet geschikt voor koude draad). Wanneer de thermische contacten in werking treden, wordt het toestel uitgeschakeld. Nadat de aandrijving is afgekoeld, kan het toestel weer worden gestart door de netspanning of schakelaar van het toestel uit en vervolgens in te schakelen (na ong. 2 minuten). **Opgelet!** Wanneer er verscheidene motoren worden aangesloten, de thermische contacten in serie aansluiten op de TK/TB-TK/TB-klemmen.
- Na een stroomonderbreking wordt het toestel automatisch opnieuw ingeschakeld.
- Afstandsbediening (AAN/UIT) in de gekozen trappen via een potentiaalvrij contact (klemmen "RT-RT"). Wanneer het toestel op die manier wordt uitgeschakeld, gaat het verklikkerlampje van de werking niet uit!
- Bijkomende contacten voor werkingssignaal:
 - potentiaalvrij wisselcontact (klemmen 11, 12, 14) 250 V AC / 2A
 - 230V ingeschakeld en continuspanning max. 1A (ook bij schakelaarstand "0")

Technische gegevens

- Netspanning 3-400 V, 50Hz (-15% / +10%)
- Max. motorvermogen 4 kW
- Max. voorbeveiliging 10 A
- Interne besturingsbeveiliging F2A (5x20 mm)
- Max. omgevingstemperatuur +40°C
- Beschermingstype IP 54, kunststofbehuizing van ABS
- Gewicht ong. 1,1 kg

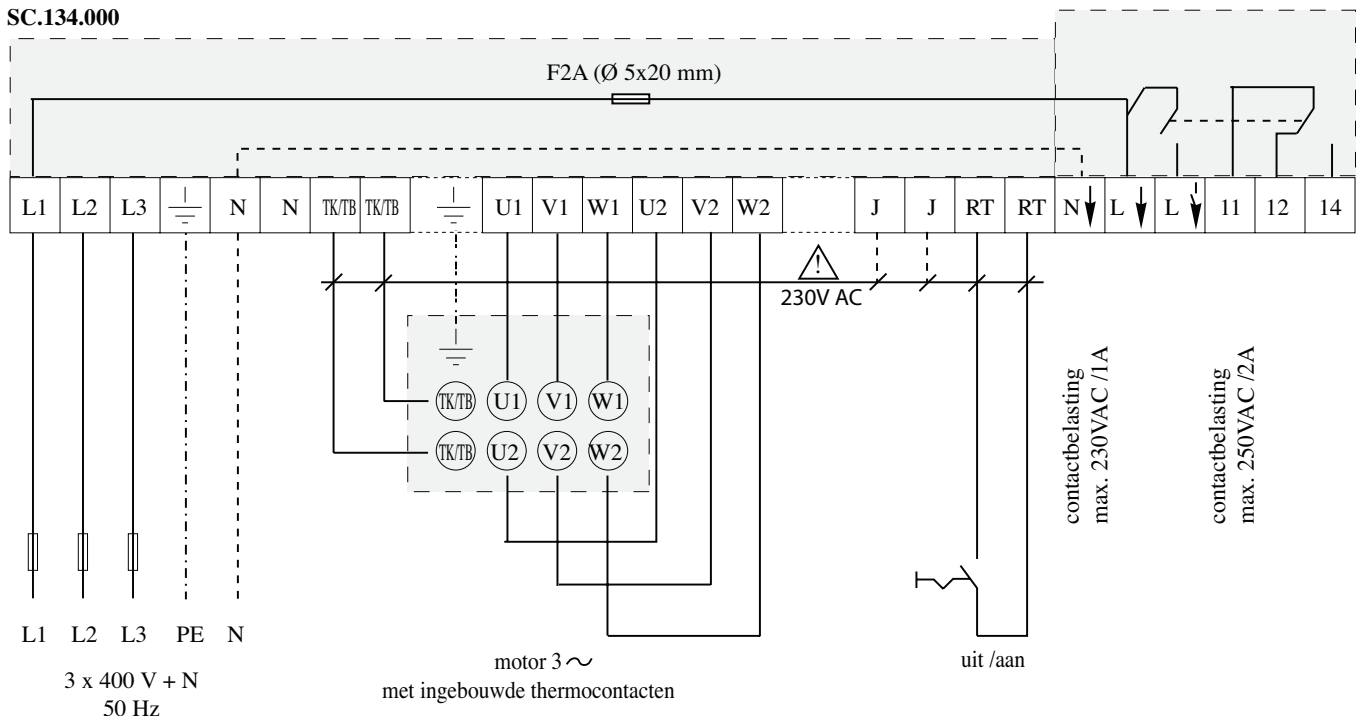
Afmetingen



TK= oude aanduiding
TB= nieuwe aanduiding
werking= idem

Aansluitschema

SC.134.000



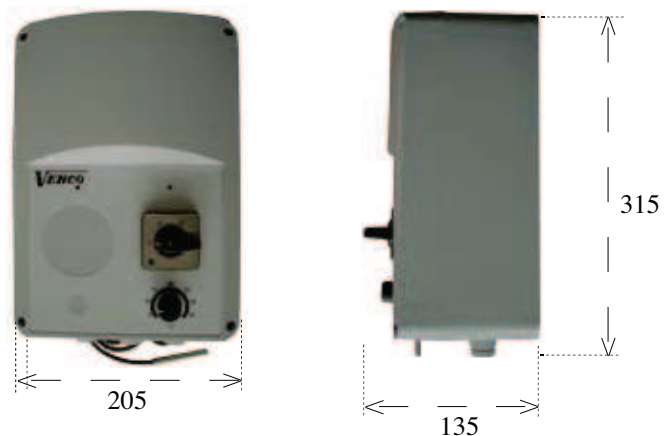
**2-snelhedenschakelaar met 1 instelpotentiometer en ruimtevoeler
voor driefazige motoren**

Algemene beschrijving

- De schakeltoestellen dienen voor het regelen van het toerental van één of meer draaistroommotoren via de ingebouwde schakelaar. De maximale stroom van alle motoren tezamen mag niet hoger liggen dan de nominale stroom van het toestel.
- aan / uit – sturing gebeurt bij een vooropgestelde snelheid via de ingebouwde ruimtethermostaat met potentiometer op het deksel. Temperatuursbereik 5-30°C. Schakelaar kan van op afstand uitgeschakeld worden (potentiaalvrij contact ECL-ECL)
- Ingebouwde verklikkerlampjes (groen: werkt – rood: werkt niet) en besturingsbeveiliging.
- De motor wordt beschermd door het aansluiten van thermische contacten (niet geschikt voor koude draad). Wanneer de thermische contacten in werking treden, wordt het toestel uitgeschakeld. Nadat de aandrijving is afgekoeld, kan het toestel weer worden gestart door de netspanning of schakelaar van het toestel uit en vervolgens in te schakelen (na ong. 2 minuten). Opgelet! Wanneer er verscheidene motoren worden aangesloten, de thermische contacten in serie aansluiten op de TK/TB-TK/TB-klemmen.
- Bijkomende contacten voor werkingssignaal:
 - Potentiaalvrij wisselcontact 230V Max. 1A
 - 230V ingeschakeld en continuspanning max. 1A

Technische gegevens

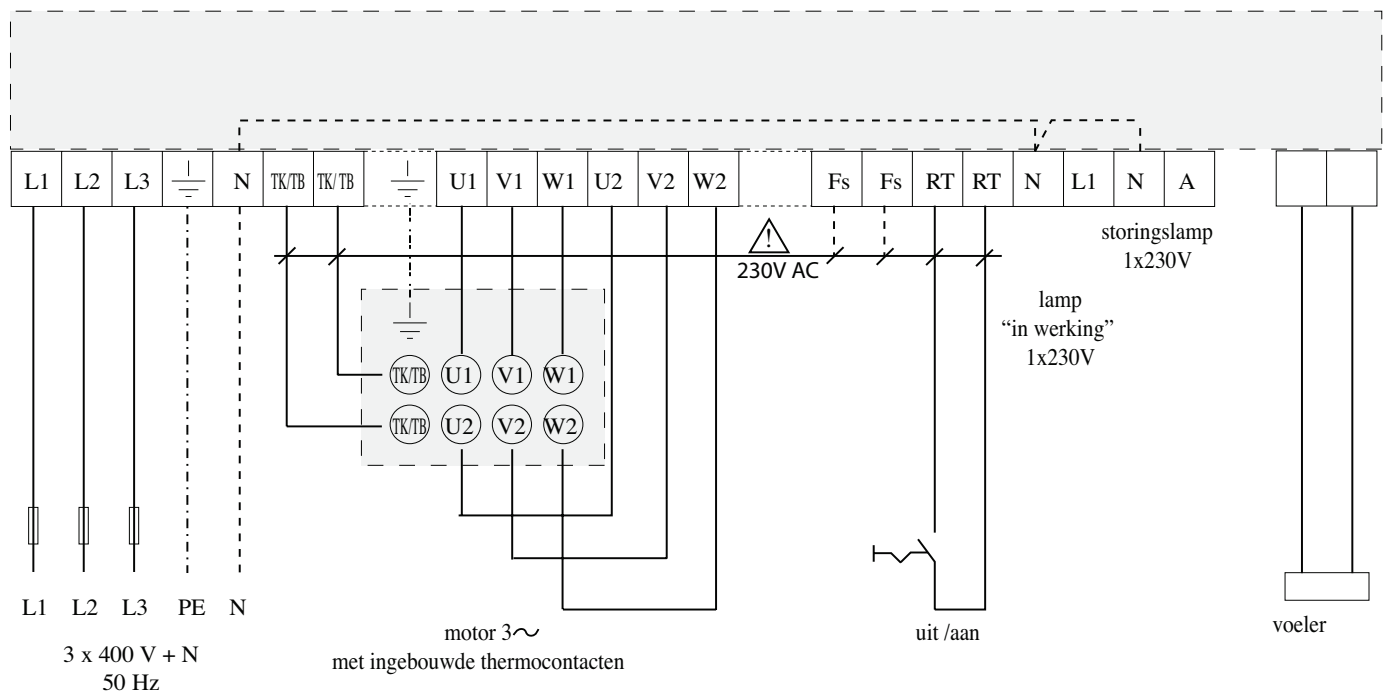
- Netspanning 3-400 V, 50Hz (-15% / +10%)
- Max. motorvermogen 4 kW
- Max. voorbeveiliging 10 A
- Interne besturingsbeveiliging F2A (5x20 mm)
- Max. omgevingstemperatuur +40°C
- Beschermingstype IP 54, kunststofbehuizing van ABS



TK= oude aanduiding
TB= nieuwe aanduiding
werking= idem

Aansluitschema

SC.134.010



2-snelhedenschakelaar met 2 instelpotentiometers, ruimtevoeler en relais voor externe klok voor driefazige motoren

Algemene beschrijving

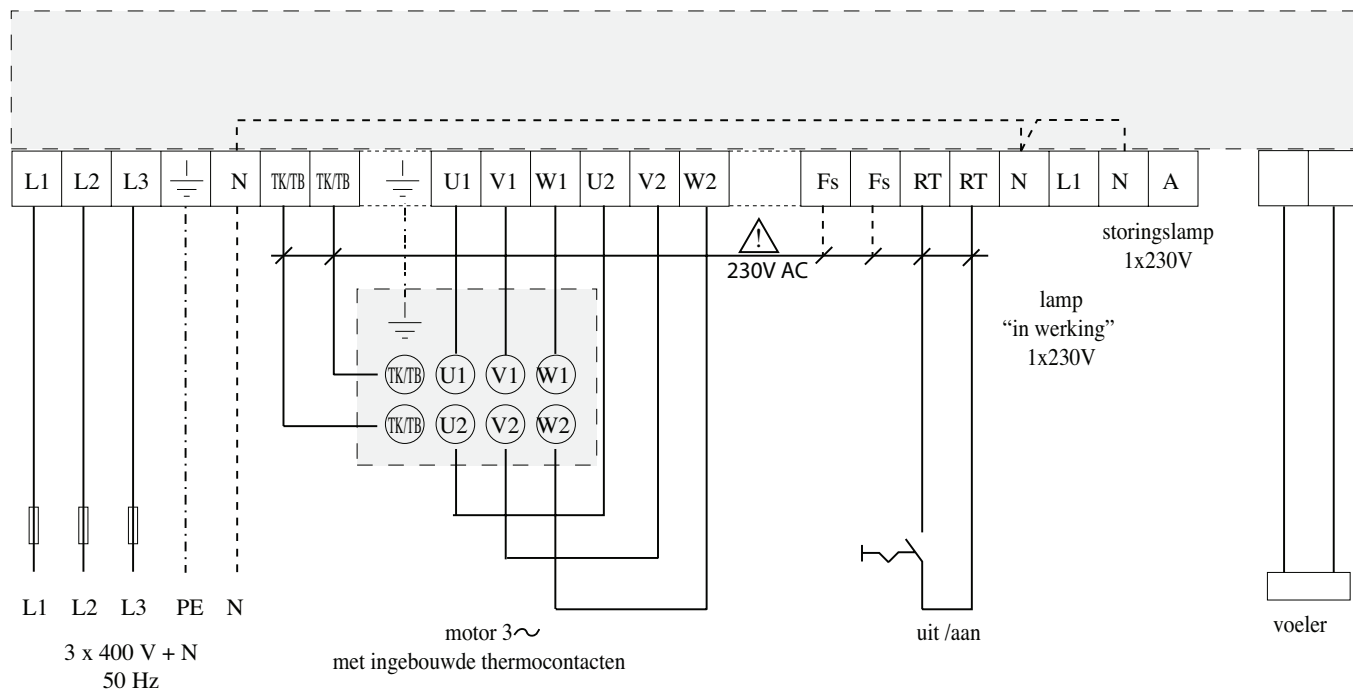
- De schakeltoestellen dienen voor het regelen van het toerental van één of meer draaistroommotoren via de ingebouwde schakelaar. De maximale stroom van alle motoren tezamen mag niet hoger liggen dan de nominale stroom van het toestel.
- aan / uit – sturing gebeurt bij een vooropgestelde snelheid via de ingebouwde ruimtethermostaat met potentiometer (dag- en nachttemperatuur) op het deksel. Temperatuursbereik 5-30°C. Schakelaar kan van op afstand uitgeschakeld worden (potentiaalvrij contact ECL-ECL) om tussen beide potentiometers te wisselen.
- Ingebouwde verklikkerlampjes (groen: werkt – rood: werkt niet) en besturingsbeveiliging.
- De motor wordt beschermd door het aansluiten van thermische contacten (niet geschikt voor koude draad). Wanneer de thermische contacten in werking treden, wordt het toestel uitgeschakeld. Nadat de aandrijving is afgekoeld, kan het toestel weer worden gestart door de netspanning of schakelaar van het toestel uit en vervolgens in te schakelen (na ong. 2 minuten). **Opgelet!** Wanneer er verscheidene motoren worden aangesloten, de thermische contacten in serie aansluiten op de TK/TB- TK/TB-klemmen.
- Bijkomende contacten voor werkingssignaal:
 - Potentiaalvrij wisselcontact 230V Max. 1A
 - 230V ingeschakeld en continue spanning max. 1A

Technische gegevens

- Netspanning 3-400 V, 50Hz (-15% / +10%)
- Max. motorvermogen 4 kW
- Max. voorbeveiliging 10 A
- Interne besturingsbeveiliging F2A (5x20 mm)
- Max. omgevingstemperatuur +40°C
- Beschermingstype IP 54, kunststofbehuizing van ABS

Aansluitschema

SC.134.020



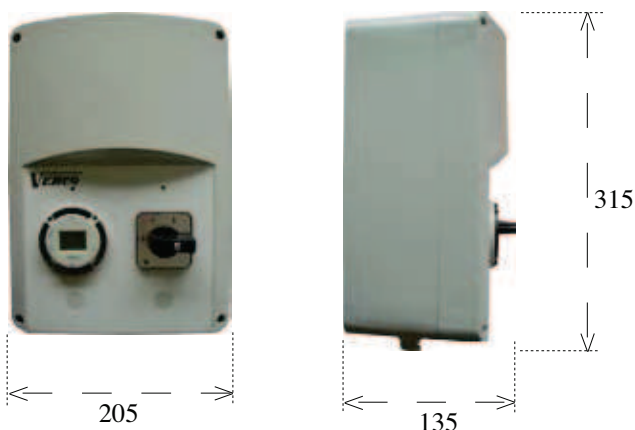
**2-snelhedenschakelaar met uurschakeling en weekprogramma
voor driefazige motoren**

Algemene beschrijving

- De schakeltoestellen dienen voor het regelen van het toerental van één of meer draaistroommotoren via de ingebouwde schakelaar. De maximale stroom van alle motoren tezamen mag niet hoger liggen dan de nominale stroom van het toestel.
- Afstandsbediening (aan / uit) bij een vooropgestelde snelheid kan gebeuren via potentiaalvrije contacten (klemmen T11-T12 voor nacht-thermostaat; klemmen T21-T22 voor dag-thermostaat). Via de ingebouwde schakelklok met weekprogramma wordt tussen beide thermostaten gewisseld.
- Ingebouwde verklikkerlampjes (groen: werkt – rood: werkt niet) en besturingsbeveiliging.
- De motor wordt beschermd door het aansluiten van thermische contacten (niet geschikt voor koude draad). Wanneer de thermische contacten in werking treden, wordt het toestel uitgeschakeld. Nadat de aandrijving is afgekoeld, kan het toestel weer worden gestart door de netspanning of schakelaar van het toestel uit en vervolgens in te schakelen (na ong. 2 minuten). Opgelet! Wanneer er verscheidene motoren worden aangesloten, de thermische contacten in serie aansluiten op de TK/TB-TB-klemmen.
- Bijkomende contacten voor werkingssignaal:
 - Potentiaalvrij wisselcontact 230V Max. 1A
 - 230V ingeschakeld en continu spanning max. 1A

Technische gegevens

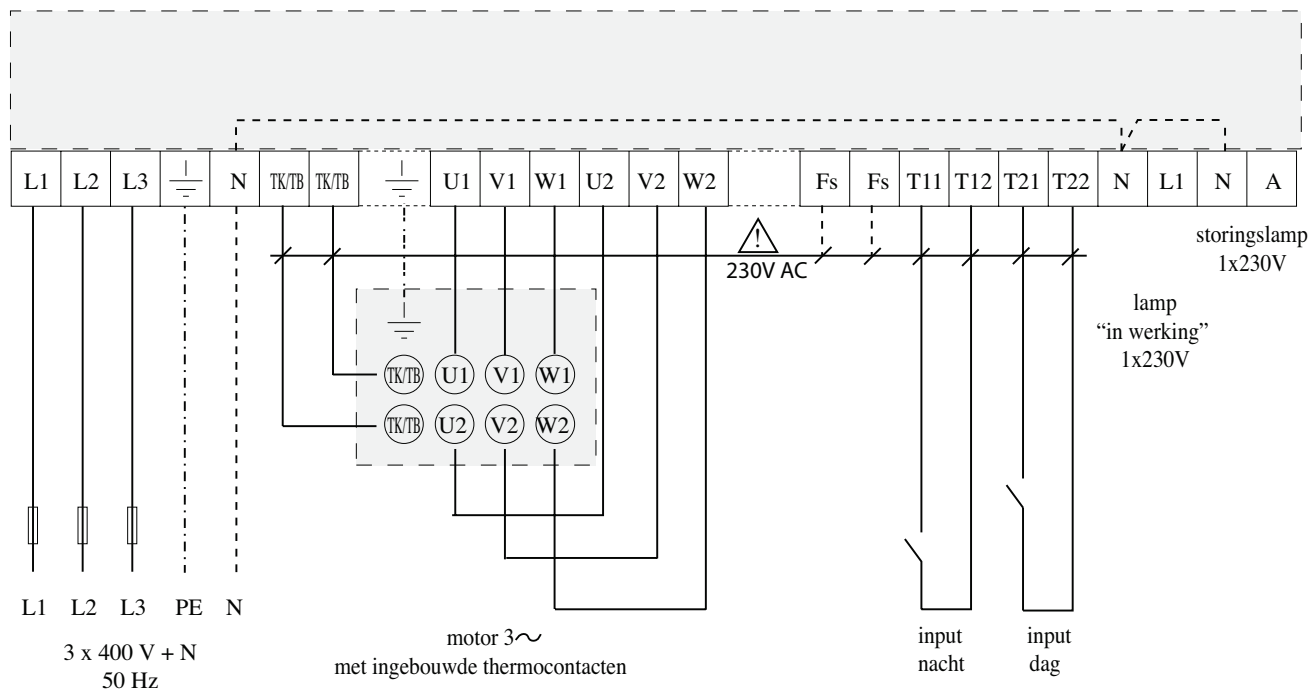
- Netspanning 3-400 V, 50Hz (-15% / +10%)
- Max. motorvermogen 4 kW
- Max. voorbeveiliging 10 A
- Interne besturingsbeveiliging F2A (5x20 mm)
- Max. omgevingstemperatuur +40°C
- Beschermingstype IP 54, kunststofbehuizing van ABS



TK= oude aanduiding
TB= nieuwe aanduiding
werking= idem

Aansluitschema

SC.134.100



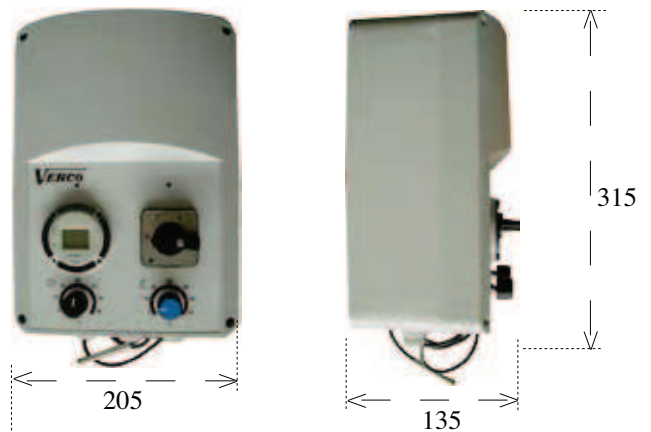
**2-snelhedenschakelaar met uurschakeling en weekprogramma
en 2 instelpotentiometers en ruimtevoeler
voor wisselstroommotoren**

Algemene beschrijving

- De schakeltoestellen dienen voor het regelen van het toerental van één of meer draaistroommotoren via de ingebouwde schakelaar. De maximale stroom van alle motoren tezamen mag niet hoger liggen dan de nominale stroom van het toestel.
- aan / uit – sturing gebeurt bij een vooropgestelde snelheid via de ingebouwde ruimtethermostaat met potentiometer (dag- en nachttemperatuur) op het deksel. Via de ingebouwde schakelklok met weekprogramma wordt tussen beide thermostaten gewisseld.
- Ingebouwde verklikkerlampjes (groen: werkt – rood: werkt niet) en besturingsbeveiliging.
- De motor wordt beschermd door het aansluiten van thermische contacten (niet geschikt voor koude draad). Wanneer de thermische contacten in werking treden, wordt het toestel uitgeschakeld. Nadat de aandrijving is afgekoeld, kan het toestel weer worden gestart door de netspanning of schakelaar van het toestel uit en vervolgens in te schakelen (na ong. 2 minuten). Opgelet! Wanneer er verscheidene motoren worden aangesloten, de thermische contacten in serie aansluiten op de TK/TB-TK/TB-klemmen.
- Bijkomende contacten voor werkingssignaal:
 - Potentiaalvrij wisselcontact 230V Max. 1A
 - 230V ingeschakeld en continuspanning max. 1A

Technische gegevens

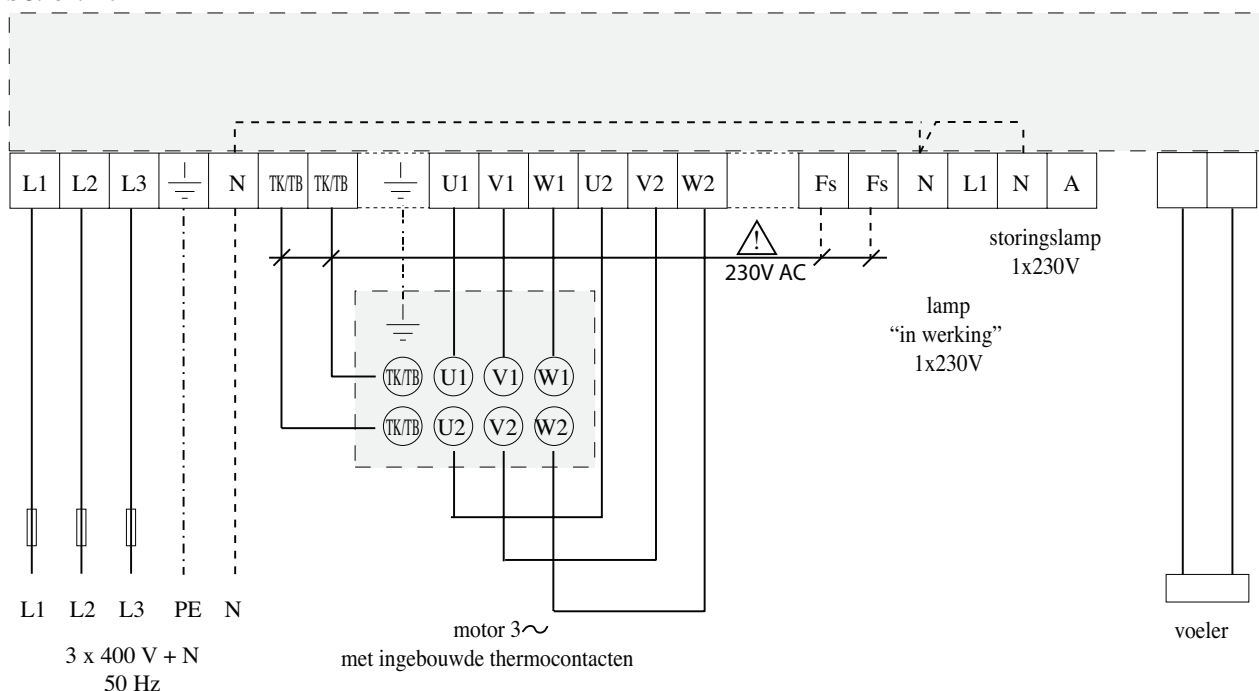
- Netspanning 3-400 V, 50Hz (-15% / +10%)
- Max. motorvermogen 4 kW
- Max. voorbeveiliging 10 A
- Interne besturingsbeveiliging F2A (5x20 mm)
- Max. omgevingstemperatuur +40°C
- Beschermingstype IP 54, kunststofbehuizing van ABS



TK= oude aanduiding
TB= nieuwe aanduiding
werking= idem

Aansluitschema

SC.134.120



5-stappentrafoschakelaar met relais voor thermocontact en thermostaat voor driefazige motoren

Algemene beschrijving

- De trafoschakelaars zijn ontwikkeld voor de sturing van driefazige motoren.
- Het regelen van de trappen gebeurt manueel met de ingebouwde 5-trapsregelaar. De maximale stroom van alle motoren tezamen mag niet hoger liggen dan de nominale stroom van het toestel (I).
- De motor wordt beschermd door het aansluiten van thermische contacten (niet geschikt voor koude draad). Wanneer de thermische contacten in werking treden, wordt het toestel uitgeschakeld. Nadat de aandrijving is afgekoeld, kan het toestel weer worden gestart door de netspanning of schakelaar van het toestel uit en vervolgens in te schakelen (na ong. 2 minuten). Opgelet: Wanneer er verscheidene motoren worden aangesloten, de thermische contacten in serie aansluiten op de TK/TB-TK/TB-klemmen.
- Afstandsbediening (AAN/UIT) in de gekozen trappen via een potentiaalvrij contact (klemmen "RT-RT"). Wanneer het toestel op die manier wordt uitgeschakeld, gaat het verklikkerlampje van de werking niet uit!
- Het uitschakelen gebeurt via de vergrendeling voor bv. de beschermingsthermostaat tegen vorst (opnieuw starten zoals na een motorstoring) via een potentiaalvrij contact (klemmen FS-FS).
- Bijkomende contacten voor werkingssignaal:
 - potentiaalvrij wisselcontact (klemmen 11, 12, 14) 250 V AC / 2A
 - 230 V ingeschakeld en continuspanning max. 1 A. (ook in schakelaarstand "0")
- Er is een verklikkerlampje voor de werking ingebouwd.
- Na een stroomonderbreking wordt het toestel automatisch opnieuw ingeschakeld.

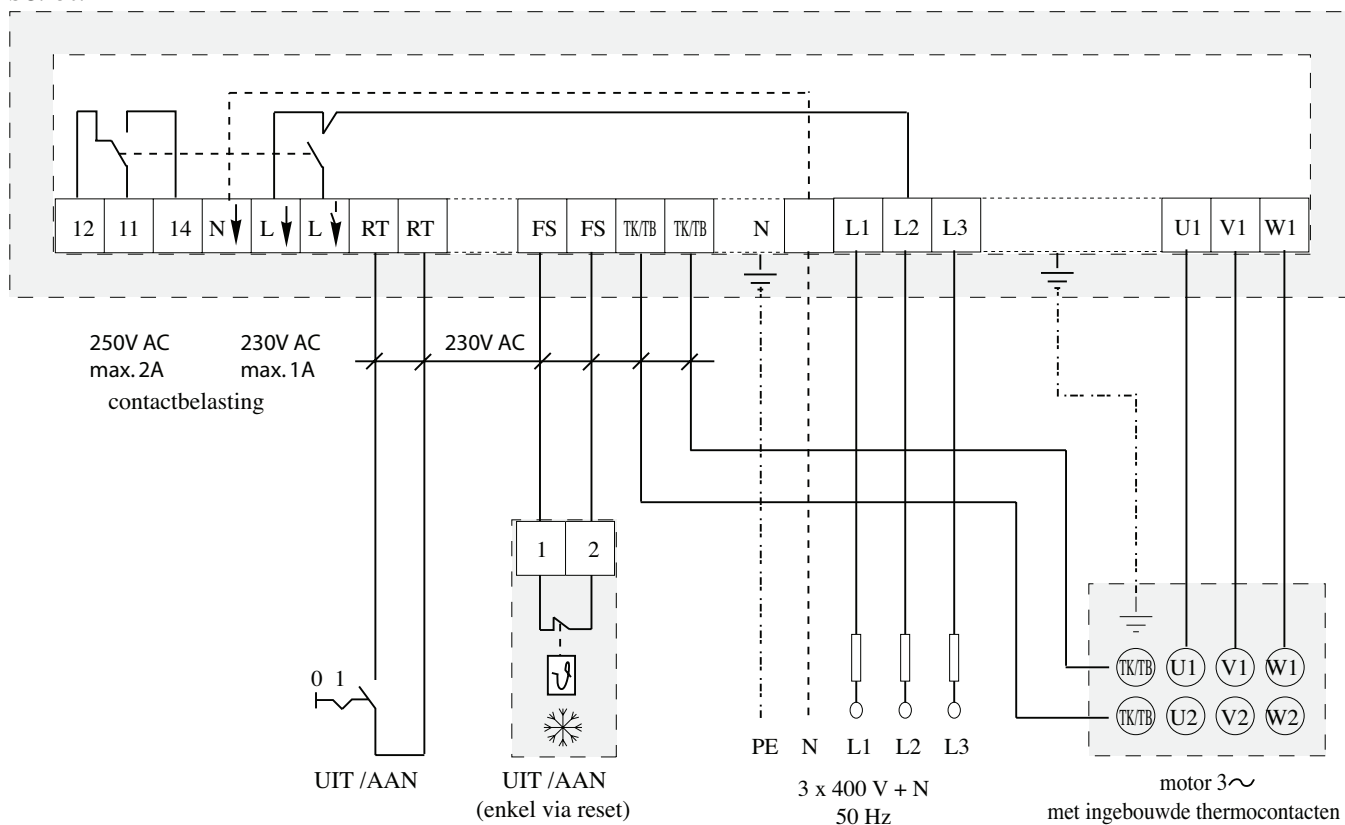
Technische gegevens

- Netspanning: 3 x 400 V (-15% / +10%), 50/60 Hz
- Max. toegestane omgevingstemperatuur: 40°C
- Beschermingstype IP 54
- De uitgangspanning is regelbaar met een 5-trapsschakelaar (95 V – 145 V – 190 V – 240 V – 400 V)

aansluitschema

TK= oude aanduiding
TB= nieuwe aanduiding
werking= idem


SC.136.xxx



Voorbeeld voor het aansluiten van een servomotor op een 5-stappentrafoschakelaar met relais


De verschillende motortypes voor het regelen van kleppen kunnen worden gestuurd via de potentiaalvrije contacten of via de op 230 V aangesloten contacten van het relais voor het signaleren van de werking. Dit relais sluit zich wanneer het toestel ingeschakeld is en de ventilator draait. Wanneer het uitschakelen vanop afstand gebeurt via de klemmen "6" – "7" of RT-RT in geval van motorstoring (onderbreking van de aansluitklemmen "4" en "5" van de thermische contacten) resp. TK/TB-TK/TB, wordt het relais uitgeschakeld. Voor kleppenregelingsmotoren met een "toerentalsturing van het type 1", is er (ook bij schakelaarstand "0") een aansluiting met continue spanning nodig voor "klep toe".

1. voor motoren met "draadsturing type 1"


- klep open : wanneer de ventilator draait, 230V op de klem 
- klep gesloten : continue spanning op klem L
wanneer de ventilator stilstaat (ook bij schakelaarstand "0")

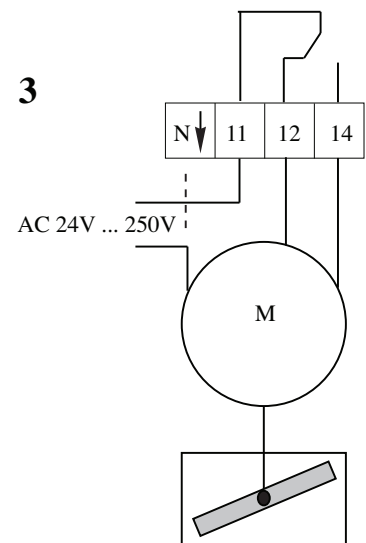
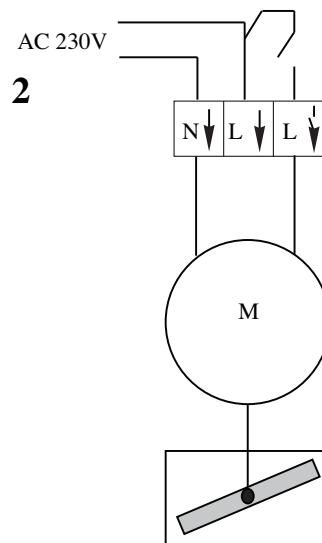
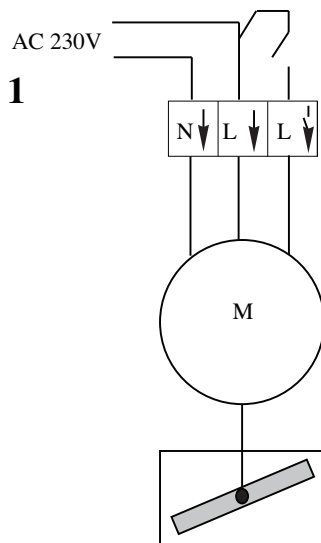
TK= oude aanduiding
TB= nieuwe aanduiding
werking= idem

2. voor motoren met "terugstelveer"

- klep open : wanneer de ventilator draait, 230V op de klem 
- klep gesloten : veerkracht (wanneer er geen spanning is)

3. voor motoren met "draadsturing type 2"

- klep open : wanneer de ventilator draait, 230V , spanning op klem 14 
- klep gesloten : constante spanning op aansluiting 12
wanneer de ventilator stilstaat (ook bij schakelaarstand "0")



A.2310.11	Luchtverhitter serie 2000																										
	<p>voor binnenluchtbehandeling, als wand- of plafondmodel</p> <p>Omkastig :</p> <ul style="list-style-type: none">- zelfdragende omkastig, in rechthoekige uitvoering- sendimirverzinkte en voorgelakte staalplaat van 1,2 mm dik- gelakt in RAL 7035, lichtgrijs- gemonteerde motorventilator- enkelrijige uitblaasmond voor horizontale luchtstroomregeling, gelakt in RAL 7037, stofgrijs- bijkomende aanzuig- of uitblaastoebereiden zijn gemakkelijk te monteren- ventilatorbeschermingskorf gemonteerd volgens EN 294- afmetingen toestel: <table border="0"><tr><td data-bbox="499 734 517 757">3</td><td data-bbox="576 734 1270 757">bouwgröte 300 : hoogte / diepte / breedte : 450 / 450 / 335 mm</td></tr><tr><td data-bbox="499 763 517 786">4</td><td data-bbox="576 763 1270 786">bouwgröte 400 : hoogte / diepte / breedte : 500 / 500 / 395 mm</td></tr><tr><td data-bbox="499 792 517 815">5</td><td data-bbox="576 792 1270 815">bouwgröte 500 : hoogte / diepte / breedte : 600 / 600 / 400 mm</td></tr><tr><td data-bbox="499 822 517 844">6</td><td data-bbox="576 822 1270 844">bouwgröte 600 : hoogte / diepte / breedte : 700 / 700 / 420 mm</td></tr><tr><td data-bbox="499 851 517 873">7</td><td data-bbox="576 851 1270 873">bouwgröte 700 : hoogte / diepte / breedte : 800 / 800 / 420 mm</td></tr></table> <p>Axiale ventilator met buitenloopmotor:</p> <ul style="list-style-type: none">- uitbalanceringskwaliteit : G6,3 volgens DIN ISO 1940 deel 1- kogellagers met speciaal vet opgevuld voor een onderhoudsvrije en geruisarme werking- met bedrijfscondensator (bij motor 11)- ingebouwde thermocontacten in de wikkelingen- type motor: <table border="0"><tr><td data-bbox="488 1149 517 1171">11</td><td data-bbox="576 1149 1422 1171">2 snelheden - 1 x 230 V, 50 Hz - beschermingsklasse : IP 54 - isolatieklasse : F</td></tr><tr><td data-bbox="488 1178 517 1200">12</td><td data-bbox="576 1178 1422 1200">2 snelheden - 3 x 230 V, 50 Hz - beschermingsklasse : IP 54 - isolatieklasse : F</td></tr><tr><td data-bbox="488 1207 517 1229">13</td><td data-bbox="576 1207 1422 1229">2 snelheden - 3 x 400 V, 50 Hz - beschermingsklasse : IP 54 - isolatieklasse : F</td></tr><tr><td data-bbox="488 1236 517 1258">14</td><td data-bbox="576 1236 1422 1258">3 snelheden - 3 x 400 V, 50 Hz - beschermingsklasse : IP 54 - isolatieklasse : F</td></tr></table> <p>Verwarmingselement:</p> <ul style="list-style-type: none">- koperen buizen met opgeperste aluminium lamellen- proefdruk: 20 Bar- maximale werkdruk: 12 Bar- maximale werkteperatuur: 110°C- voeding: warm water- aantal rangen: <table border="0"><tr><td data-bbox="499 1532 517 1554">1</td><td data-bbox="576 1532 644 1554">1 rang</td></tr><tr><td data-bbox="499 1561 517 1583">2</td><td data-bbox="576 1561 671 1583">2 rangen</td></tr><tr><td data-bbox="499 1590 517 1612">3</td><td data-bbox="576 1590 671 1612">3 rangen</td></tr><tr><td data-bbox="499 1619 517 1641">4</td><td data-bbox="576 1619 671 1641">4 rangen</td></tr></table>	3	bouwgröte 300 : hoogte / diepte / breedte : 450 / 450 / 335 mm	4	bouwgröte 400 : hoogte / diepte / breedte : 500 / 500 / 395 mm	5	bouwgröte 500 : hoogte / diepte / breedte : 600 / 600 / 400 mm	6	bouwgröte 600 : hoogte / diepte / breedte : 700 / 700 / 420 mm	7	bouwgröte 700 : hoogte / diepte / breedte : 800 / 800 / 420 mm	11	2 snelheden - 1 x 230 V, 50 Hz - beschermingsklasse : IP 54 - isolatieklasse : F	12	2 snelheden - 3 x 230 V, 50 Hz - beschermingsklasse : IP 54 - isolatieklasse : F	13	2 snelheden - 3 x 400 V, 50 Hz - beschermingsklasse : IP 54 - isolatieklasse : F	14	3 snelheden - 3 x 400 V, 50 Hz - beschermingsklasse : IP 54 - isolatieklasse : F	1	1 rang	2	2 rangen	3	3 rangen	4	4 rangen
3	bouwgröte 300 : hoogte / diepte / breedte : 450 / 450 / 335 mm																										
4	bouwgröte 400 : hoogte / diepte / breedte : 500 / 500 / 395 mm																										
5	bouwgröte 500 : hoogte / diepte / breedte : 600 / 600 / 400 mm																										
6	bouwgröte 600 : hoogte / diepte / breedte : 700 / 700 / 420 mm																										
7	bouwgröte 700 : hoogte / diepte / breedte : 800 / 800 / 420 mm																										
11	2 snelheden - 1 x 230 V, 50 Hz - beschermingsklasse : IP 54 - isolatieklasse : F																										
12	2 snelheden - 3 x 230 V, 50 Hz - beschermingsklasse : IP 54 - isolatieklasse : F																										
13	2 snelheden - 3 x 400 V, 50 Hz - beschermingsklasse : IP 54 - isolatieklasse : F																										
14	3 snelheden - 3 x 400 V, 50 Hz - beschermingsklasse : IP 54 - isolatieklasse : F																										
1	1 rang																										
2	2 rangen																										
3	3 rangen																										
4	4 rangen																										


A.6420.11

Luchtverhitter serie 6000

voor binnenluchtbehandeling, als wand- of plafondmodel

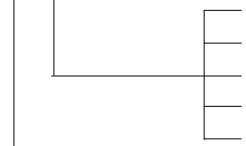
Omkastig:

- zelfdragende omkastig, in rechthoekige uitvoering
- sendzimirverzinkte en voorgelakte staalplaat van 1,2 mm dik
- gelakt in RAL 7035, lichtgrijs
- gemonteerde motorventilator
- enkelrijige uitblaasmond voor horizontale luchtstroomregeling, gelakt in RAL 7037, stofgrijs
- bijkomende aanzuig- of uitblaastoebehoren zijn gemakkelijk te monteren
- ventilatorbeschermkorf gemonteerd volgens EN 294
- afmetingen toestel:

- | | |
|---|---|
|  | <p>4 bouwgrootte 400 : hoogte / diepte / breedte : 500 / 500 / 395 mm</p> <p>5 bouwgrootte 500 : hoogte / diepte / breedte : 600 / 600 / 400 mm</p> <p>6 bouwgrootte 600 : hoogte / diepte / breedte : 700 / 700 / 420 mm</p> <p>7 bouwgrootte 700 : hoogte / diepte / breedte : 800 / 800 / 420 mm</p> |
|---|---|

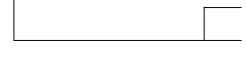
Axiale ventilator met buitenloopmotor :

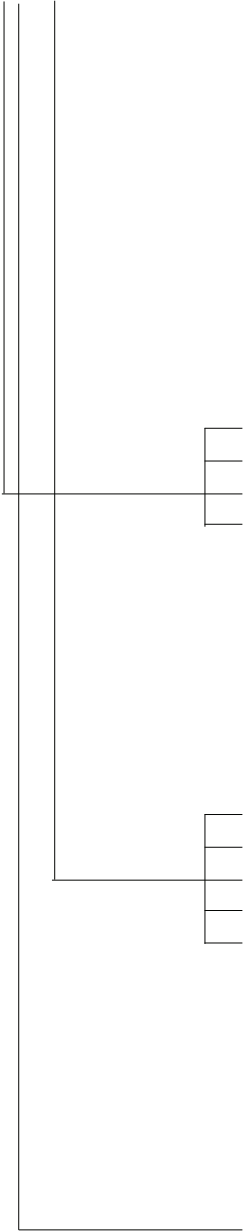
- uitbalanceringskwaliteit : G6,3 volgens DIN ISO 1940 deel 1
- kogellagers met speciaal vet opgevuld voor een onderhoudsvrije en geruisarme werking
- met bedrijfscondensator (bij motortype 11)
- ingebouwde thermocontacten in de wikkelingen (behalve bij motortype 16 (thermistor))
- type motor:

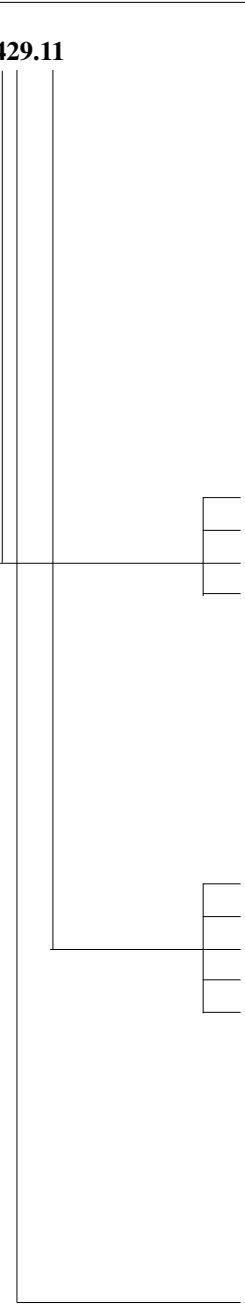
- | | |
|---|---|
|  | <p>11 2 snelheden - 1 x 230 V, 50 Hz - beschermklasse : IP 54 - isolatieklasse : F</p> <p>12 2 snelheden - 3 x 230 V, 50 Hz - beschermklasse : IP 54 - isolatieklasse : F</p> <p>13 2 snelheden - 3 x 400 V, 50 Hz - beschermklasse : IP 54 - isolatieklasse : F</p> <p>14 3 snelheden - 3 x 400 V, 50 Hz - beschermklasse : IP 54 - isolatieklasse : F</p> <p>16 2 snelheden - 3 x 400 V II2G Eexe II T3 PTBd ATEX 3349x 50 Hz</p> <p>- beschermklasse : IP 44 - isolatieklasse : F</p> |
|---|---|








Verwarmingselement:




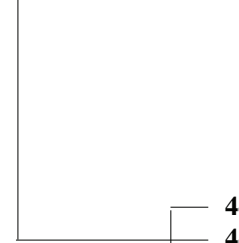
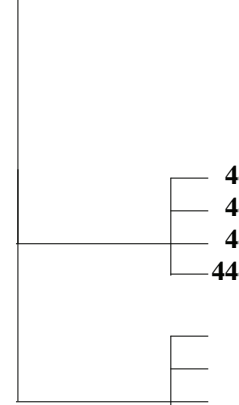
- koperen buizen met opgeperste koperen lamellen
- proefdruk: 20 Bar
- maximale werkdruk: 12 Bar
- maximale werktemperatuur: 110°C
- voeding: warm water
- aantal rangen:





- | | |
|---|---|
|  | <p>2 2 rangen</p> <p>3 3 rangen</p> |
|---|---|








A.1429.11	Luchtverhitter serie 1000
	<p>voor binnenluchtbehandeling, als wand- of plafondmodel</p> <p>Omkasting:</p> <ul style="list-style-type: none">- zelfdragende omkasting, in rechthoekige uitvoering- sendimirverzinkte en voorgelakte staalplaat van 1,2 mm dik- gelakt in RAL 7035, lichtgrijs- gemonteerde motor-ventilator- enkelrijige uitblaasmond voor horizontale luchtstroomregeling, gelakt in RAL 7037, stofgrijs- bijkomende aanzuig- of uitblaastoebehoren zijn gemakkelijk te monteren- ventilatorbeschermkorf gemonteerd volgens EN 294- afmetingen toestel:<ul style="list-style-type: none">4 bouwgroote 400 : hoogte / diepte / breedte : 500 / 500 / 505 mm5 bouwgroote 500 : hoogte / diepte / breedte : 600 / 600 / 510 mm6 bouwgroote 600 : hoogte / diepte / breedte : 700 / 700 / 545 mm7 bouwgroote 700 : hoogte / diepte / breedte : 800 / 800 / 535 mm <p>Axiale ventilator met buitenloopmotor :</p> <ul style="list-style-type: none">- uitbalanceringskwaliteit : G6,3 volgens DIN ISO 1940 deel 1- kogellagers met speciaal vet opgevuld voor een onderhoudsvrije en geruisarme werking- met bedrijfscondensator (bij motortype 11)- ingebouwde thermocontacten in de wikkelingen (behalve bij motortype 16 (thermistor))- type motor:<ul style="list-style-type: none">11 2 snelheden - 1 x 230 V, 50 Hz - beschermklasse : IP 54 - isolatieklasse : F12 2 snelheden - 3 x 230 V, 50 Hz - beschermklasse : IP 54 - isolatieklasse : F13 2 snelheden - 3 x 400 V, 50 Hz - beschermklasse : IP 54 - isolatieklasse : F14 3 snelheden - 3 x 400 V, 50 Hz - beschermklasse : IP 54 - isolatieklasse : F16 2 snelheden - 3 x 400 V II2G Eexe II T3 PTBd ATEX 3349x 50 Hz- beschermklasse : IP 44 - isolatieklasse : F <p>Verwarmingselement:</p> <ul style="list-style-type: none">- uit staal, vuurverzinkt- proefdruk: 30 Bar,- maximale werkdruk: 12 Bar- voeding: warm water, oververhit water of thermische olie <p>29 type verwarmingselement</p>


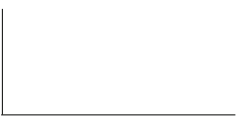

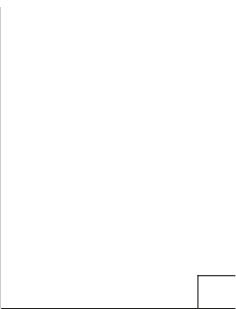
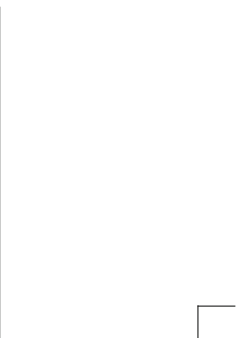
<p>A.3429.11</p> 	<p>Luchtverhitter serie 3000</p> <p>voor binnenluchtbehandeling, als wand- of plafondmodel</p> <p>Omkasting :</p> <ul style="list-style-type: none">- zelfdragende omkasting, in rechthoekige uitvoering- sendzimirverzinkte en voorgelakte staalplaat van 1,2 mm dik- gelakt in RAL 7035, lichtgrijs- gemonteerde motorventilator- enkelrijige uitblaasmond voor horizontale luchtstroomregeling, gelakt in RAL 7037, stofgrijs- bijkomende aanzuig- of uitblaastoebehoren zijn gemakkelijk te monteren- ventilatorbeschermkorf gemonteerd volgens EN 294- afmetingen omkasting: <p>4 bouw grootte 400 : hoogte / diepte / breedte : 500 / 500 / 505 mm</p> <p>5 bouw grootte 500 : hoogte / diepte / breedte : 600 / 600 / 510 mm</p> <p>6 bouw grootte 600 : hoogte / diepte / breedte : 700 / 700 / 545 mm</p> <p>7 bouw grootte 700 : hoogte / diepte / breedte : 800 / 800 / 535 mm</p> <p>Axiaalventilator met buitenloopmotor:</p> <ul style="list-style-type: none">- uitbalanceringskwaliteit : G6,3 volgens DIN ISO 1940 deel 1- kogellagers met speciaal vet opgevuld voor een onderhoudsvrije en geruisarme werking- met bedrijfscondensator (bij motortype 11)- ingebouwde thermocontacten in de wikkelingen (behalve bij motortype 16 (thermistor))- type motor: <p>11 2 snelheden - 1 x 230 V, 50 Hz - beschermklasse : IP 54 - isolatieklasse : F</p> <p>12 2 snelheden - 3 x 230 V, 50 Hz - beschermklasse : IP 54 - isolatieklasse : F</p> <p>13 2 snelheden - 3 x 400 V, 50 Hz - beschermklasse : IP 54 - isolatieklasse : F</p> <p>14 3 snelheden - 3 x 400 V, 50 Hz - beschermklasse : IP 54 - isolatieklasse : F</p> <p>16 2 snelheden - 3 x 400 V II2G Eexe II T3 PTBd ATEX 3349x 50 Hz</p> <ul style="list-style-type: none">- beschermklasse : IP 44 - isolatieklasse : F <p>Verwarmingselement:</p> <ul style="list-style-type: none">- uit staal, vuurverzinkt- naadloze buizen met wanddikte 2 mm- proefdruk: 30 Bar,- voeding: stoom <p>29 type verwarmingselement</p>
--	---

<p>AU.*015</p> 	<p>Ballenweerder - ter bescherming van de uitblaasmond - gelakt in RAL 7037, stofgrijs</p> <p>* bouwgrootte in te vullen (4, 5, 6 of 7)</p>
<p>AU.*020</p> 	<p>Dubbelrij-ige uitblaasmond - met horizontale en verticale lamellen - gelakt in RAL 7037, stofgrijs</p> <p>* bouwgrootte in te vullen (3, 4, 5, 6 of 7)</p>
<p>AU.*030</p> 	<p>Uitblaasmond naar 2 zijden - voor plafondmontage - uitblaas naar 2 zijden - gelakt in RAL 7037, stofgrijs</p> <p>* bouwgrootte in te vullen (3, 4, 5, 6 of 7)</p>
<p>AU.*040</p> 	<p>Uitblaasmond naar 4 zijden - voor plafondmontage - uitblaas naar 4 zijden - gelakt in RAL 7037, stofgrijs</p> <p>* bouwgrootte in te vullen (3, 4, 5, 6 of 7)</p>
<p>AU.*050</p> 	<p>Uitblaasconus - voor plafondmontage, verticale luchtstroom - voor grotere ophanghoogtes - gelakt in RAL 7037, stofgrijs</p> <p>* bouwgrootte in te vullen (4, 5, 6 of 7)</p>
<p>AU.*060</p> 	<p>Breeduitblaasconus - voor luchtgordijntoepassingen - voor plafondmontage, verticale luchtstroom - gelakt in RAL 7037, stofgrijs</p> <p>* bouwgrootte in te vullen (4, 5, 6 of 7)</p>
<p>AU.*080</p> 	<p>Secondaire uitblaasmond wandmodel - voor horizontale luchtstroom - afzonderlijke regeling van de lamellen - in geprofileerd geanodiseerd aluminium</p> <p>* bouwgrootte in te vullen (4, 5, 6 of 7)</p>


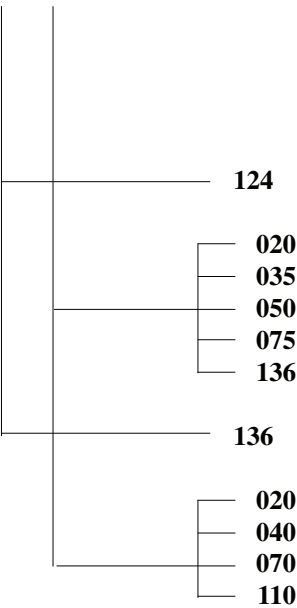
<p>AU.*090</p> 	<p>Secondaire uitblaasmond plafondmodel - voor verticale luchtstroom - afzonderlijke regeling van de lamellen - in geprofileerd geanodiseerd aluminium</p> <p>* bouwgrootte in te vullen (4, 5, 6 of 7)</p>
<p>AU.*011</p> 	<p>Inductiekleppen wandmodel - voor horizontale luchtstroom - met tegen elkaar geplaatste stalen lamellen - gelakt in RAL 7037, stofgrijs</p> <p>* bouwgrootte in te vullen (4, 5, 6 of 7)</p>
<p>AU.*012</p> 	<p>Inductiekleppen plafondmodel - voor verticale luchtstroom - met tegen elkaar geplaatste stalen lamellen - gelakt in RAL 7037, stofgrijs</p> <p>* bouwgrootte in te vullen (4, 5, 6 of 7)</p>
<p>AC.4449</p> 	<p>Wandconsole voor wandmontage van luchtverhitters, zowel voor hangende als staande montage, uit sendzimir verzinkte staalplaat, bestaande uit 2 steunen uit versterkt ijzerprofiel, gelakt in stofgrijs RAL 7037.</p> <p>4440.6 voor serie 2000 en 6000 met bouwgrootte : 300 en 400 4440.7 voor serie 2000 en 6000 met bouwgrootte : 500, 600 en 700 4449 voor serie 1000 en 3000</p>
<p>AC.4459</p> 	<p>Verlengde wandconsole voor wandmontage van luchtverhitters die met aanzuigkasten uitgerust zijn, uit sendzimir verzinkte staalplaat, bestaande uit 2 steunen uit versterkt ijzerprofiel, gelakt in stofgrijs RAL 7037</p> <p>4440.7 voor serie 2000 en 6000 voor bouwgrootte : 300 en 400 4440.8 voor serie 2000 en 6000 voor bouwgrootte : 500 4440.9 voor serie 2000 en 6000 voor bouwgrootte : 600 4440.10 voor serie 2000 en 6000 voor bouwgrootte : 700</p> <p>4459 voor serie 1000 en 3000 voor bouwgrootte : 400 5459 voor serie 1000 en 3000 voor bouwgrootte : 500 6459 voor serie 1000 en 3000 voor bouwgrootte : 600 7459 voor serie 1000 en 3000 voor bouwgrootte : 700</p>

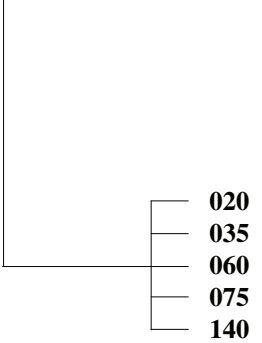
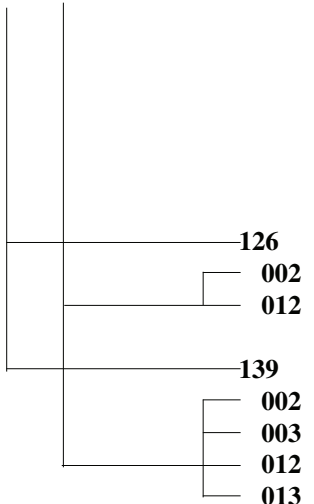
AC.4430	Plafondconsole voor plafondmontage van luchtverhitters, voor horizontale luchtstroom, bestaande uit 2 stabiele hoeken, 2 geperforeerde stalen latten, 2 driehoekshouders en bouten en moeren M10, gelakt in stofgrijs RAL 7037.
AC.4420	Plafondconsole vierpuntsophanging voor plafondmontage van luchtverhitters, voor verticale luchtstroom, bestaande uit 4 stabiele hoeken, 4 geperforeerde stalen latten, bouten en moeren M10, gelakt in stofgrijs RAL 7037.
AC.4410	Plafondconsole tweepuntsophanging voor plafondmontage van luchtverhitters, voor verticale luchtstroom, bestaand uit 2 stabiele hoeken, 4 geperforeerde stalen latten, bouten en moeren M10, gelakt in stofgrijs RAL 7037.
AK.*810 	Aanzuigkast voor montage op de rugzijde van de luchtverhitters, uit sendzimir verzinkte staalplaat, gelakt in stofgrijs RAL 7037, * bouwgrootte in te vullen (4, 5, 6 of 7)
AK.*820 	Dubbele luchtwisselkast voor montage op de rugzijde van de luchtverhitters, uit sendzimir verzinkte staalplaat, gelakt in stofgrijs RAL 7037, * bouwgrootte in te vullen (4, 5, 6 of 7)
AK.*830 	Luchtwisselkast binnen- en buitenlucht aanzuigkast voor binnenlucht en buitenlucht, voor montage met aanzuigkanalen, uit sendzimir verzinkte staalplaat, gelakt in stofgrijs RAL 7037, * bouwgrootte in te vullen (4, 5, 6 of 7)
AK.*840 	Aanzuigkast binnenlucht uit sendzimir verzinkte staalplaat, gelakt in stofgrijs RAL 7037, * bouwgrootte in te vullen (4, 5, 6 of 7)

<p>AK.*850</p> 	<p>Aanzuigkast buitenlucht uit sendzimir verzinkte staalplaat, gelakt in stofgrijs RAL 7037.</p> <p>* bouwgrootte in te vullen (4, 5, 6 of 7)</p>
<p>AK.*860</p> 	<p>Hoekverbinding voor aanzuigkanaal, uit sendzimir verzinkte staalplaat, gelakt in stofgrijs RAL 7037.</p> <p>* bouwgrootte in te vullen (4, 5, 6 of 7)</p>
<p>AK.*879</p> 	<p>Dakkap met dakdoorvoerkanaal van 500 mm lang, met aansluitflens voor luchtkanaal, gelakt in stofgrijs RAL 7037.</p> <p>* bouwgrootte in te vullen (4, 5, 6 of 7)</p>
<p>AK.*880</p> 	<p>Aanzuigkanaal lengte = _____ mm, uit sendzimir verzinkte staalplaat, gelakt in stofgrijs RAL 7037</p> <p>* bouwgrootte in te vullen (4, 5, 6 of 7)</p>
<p>AK.*890</p> 	<p>Soepele verbinding voor montage tussen luchtverhitter en aanzuigkanaal</p> <p>* bouwgrootte in te vullen (4, 5, 6 of 7)</p>
<p>AK.*910</p> 	<p>Filterkast met filterelement uit sendzimir verzinkte staalplaat, gelakt in stofgrijs RAL 7037, met uitschuifbaar filterelement, filtermat in zig-zagvorm aangebracht, EU 2.</p> <p>* bouwgrootte in te vullen (4, 5, 6 of 7)</p>
<p>AK.*920</p> 	<p>Buitenmuurrooster in aluminium voor buitenluchtaanzuiging, in natuur geanodiseerd aluminium, met gaasrooster, met horizontale lamellen</p> <p>* bouwgrootte in te vullen (4, 5, 6 of 7)</p>

<p>AK.*930</p> 	<p>Mengkast binnen- en buitenlucht aanzuigkast voor binnenlucht en buitenlucht, uit senzimir verzinkte staalplaat, gelakt in stofgrijs RAL 7037, montage rechtstreeks op de luchtverhitter,</p> <p>* bouwgrootte in te vullen (4, 5, 6 of 7)</p>
<p>AK.*940</p> 	<p>Afsluitregister met servomotor direct in het apparaat gemonteerd, beschermt de motor tegen oververhitting bij blokkering</p> <p>* bouwgrootte in te vullen (4, 5, 6 of 7)</p>
<p>AK.*950</p> 	<p>Reservefilterdoek voor filterkasten, EU 2.</p> <p>* bouwgrootte in te vullen (4, 5, 6 of 7)</p>
<p>SC.122.000 134</p> 	<p>2-snelhedenschakelaar 2-snelhedenschakelaar met standen 0-1-2, met volledige motorbescherming door thermocontact, werkingsindicator, stuurrelais, manuele ontgrendeling na storing, max. 10 A, met aansluitmogelijkheid voor ruimtethermostaten, beschermingsklasse: IP 54, kunststofkast met openingen voor kabelaan sluitingen, afmetingen B x H x D : 160 x 230 x 120 mm.</p> <p>122 voor wisselstroommotoren 1 x 230 V 134 voor driefasige motoren 3 x 400 V</p>
<p>SC.122.010 134</p> 	<p>2-snelhedenschakelaar met 1 instelpotentiometer en ruimtevoeler 2-snelhedenschakelaar met standen 0-1-2, met volledige motorbescherming door thermocontact, werkingsindicator, stuurrelais, manuele ontgrendeling na storing, max. 10 A, met instelpotentiometer voor ruimtetemperatuur, met een ruimtevoeler, beschermingsklasse : IP 54, kunststofkast met openingen voor kabelaan sluitingen, afmetingen B x H x D : 200 x 280 x 140 mm.</p> <p>122 voor wisselstroommotoren 1 x 230 V 134 voor driefasige motoren 3 x 400 V</p>

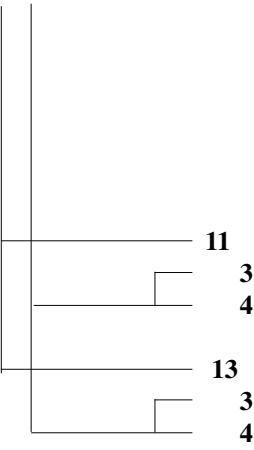
<p>SC.122.020 134</p>  <p>122 134</p>	<p>2-snelhedenschakelaar met 2 instelpotentiometers, ruimtevoeler en relais voor externe klok 2-snelhedenschakelaar met standen 0-1-2, met volledige motorbescherming door thermocontact, werkingsindicator, stuurrelais, inschakelstop na storing, max. 10 A, met 2 aparte instelpotentiometers voor dag- en nachttemperatuur, met ruimtevoeler, omschakeling op een externe schakelklok, beschermingsklasse : IP 54, kunststofkast met openingen voor kabelaan sluitingen, afmetingen B x H x D : 200 x 280 x 140 mm.</p> <p>voor wisselstroommotoren 1 x 230 V voor driefasige motoren 3 x 400 V</p>
<p>SC.122.100 134</p>  <p>122 134</p>	<p>2-snelhedenschakelaar met uurschakeling en weekprogramma 2-snelhedenschakelaar met standen 0-1-2, met volledige motorbescherming door thermocontact, werkingsindicator, stuurrelais, manuele ontgrendeling na storing, max. 10 A, met ingebouwde schakelklok met dag-, nacht-, weekprogramma, met aansluitmogelijkheid voor twee ruimtethermostaten of dubbele industriethermostaat, beschermingsklasse: IP 20, kunststofkast met openingen voor kabelaan sluitingen, afmetingen B x H x D : 200 x 280 x 140 mm</p> <p>voor wisselstroommotoren 1 x 230 V voor driefasige motoren 3 x 400 V</p>
<p>SC.122.120 134</p>  <p>122 134</p>	<p>2-snelhedenschakelaar met uurschakeling en weekprogramma en 2 instelpotentio-meters en ruimtevoeler 2-snelhedenschakelaar met standen 0-1-2, met volledige motorbescherming door thermocontact, werkingsindicator, stuurrelais, manuele ontgrendeling na storing, max. 10 A, met ingebouwde digitale schakelklok voor dag-, nacht- en weekprogramma, met 2 aparte instelpotentiometers voor dag- en nachttemperatuur, met ruimtevoeler, beschermingsklasse : IP 20 kunststofkast met openingen voor kabelaan sluitingen, afmetingen B x H x D : 200 x 280 x 140 mm</p> <p>voor wisselstroommotoren 1 x 230 V voor driefasige motoren 3 x 400 V</p>
<p>SC.122.200 134</p>  <p>122 134</p>	<p>2-snelhedenautomatiekschakelaar 2-snelhedenschakelaar met standen 0-1-2, met volledige motorbescherming door thermocontact, werkingsindicator, stuurrelais, max. 10 A, voor aansluiting van een 2-traps ruimtethermostaat, of een 2-traps klokthermostaat, kiest de juiste snelheid afhankelijk van de gevraagde verwarmingscapaciteit, beschermingsklasse : IP 54, kunststofkast met openingen voor kabelaan sluitingen, afmetingen B x H x D : 165 x 215 x 105 m</p> <p>voor wisselstroommotoren 1 x 230 V voor driefasige motoren 3 x 400 V</p>

<p>SC.126.000 139</p> 	<p>beveiligingsschakelaar Beveiligingsschakelaar met volledige motorbescherming door thermocontact en manuele ontgrendeling na storing, beschermingsklasse : IP 54, kunststofkast met openingen voor kabelaan sluitingen, afmetingen B x H x D : 80 x 140 x 90 mm,</p> <p>voor wisselstroommotoren 1 x 230 V - max. 8 A voor driefasige motoren 3 x 400 V - max. 25 A</p>
<p>SC.137.000</p>	<p>3-snelhedenschakelaar voor 3-snelheden 3-snelhedenschakelaar voor wisselstroommotoren met standen 0-1-2-3, met volledige motorbescherming door thermocontact, werkingsindicator, stuurrelais, inschakelstop na storing max. 10 A, met aansluitmogelijkheid voor ruimtethermostaten beschermingsklasse : IP 54 kunststofkast met openingen voor kabelaan sluitingen, afmetingen B x H x D : 165 x 215 x 165 mm, 3 x 400 V.</p>
<p>SC.135.000</p>	<p>2-snelhedenschakelaar voor motor EEx(e) en aansluiting voor thermistor 2-snelhedenschakelaar met aansluiting voor thermistor en standen 0-1-2, te monteren buiten de explosievrije ruimte, voor explosieveilige motoren, met volledige motorbescherming, met temperatuurbewaking door thermistor volgens PTB, met werkingsindicatorlichtje, stuurrelais, manuele ontgrendeling na storing. max. 10 A, met aansluitmogelijkheid voor ruimtethermostaten, beschermingsklasse : IP 54, kunststofkast met openingen voor kabelaan sluitingen, afmetingen B x H x D : 165 x 215 x 120 mm.</p>
<p>SC.124.020 136</p> 	<p>5-stappentrafoschakelaar met relais voor thermocontacten en thermostaat 5-stappentrafoschakelaar met standen 0-1-2-3-4-5, met volledige motorbescherming door thermocontact, werkingsindicator, stuurrelais, manuele ontgrendeling na storing, met aansluitmogelijkheid voor ruimtethermostaat en storingsindicatorlichtjes, beschermingsklasse : IP 54,</p> <p>voor wisselstroommotoren 1 x 230 V : kunststofkast met openingen voor kabelaan sluitingen, max. 2,0 A - afmetingen B x H x D : 166 x 230 x 118 mm max. 3,5 A - afmetingen B x H x D : 166 x 230 x 118 mm max. 5,0 A - afmetingen B x H x D : 166 x 230 x 118 mm max. 7,5 A - afmetingen B x H x D : 240 x 280 x 132 mm max. 13,6 A - afmetingen B x H x D : 270 x 320 x 163 mm</p> <p>voor driefasige motoren 3 x 400 V : stalen kast gelakt in RAL 7032 max. 2,0 A - afmetingen B x H x D : 260 x 320 x 210 mm max. 4,0 A - afmetingen B x H x D : 260 x 320 x 210 mm max. 7,0 A - afmetingen B x H x D : 260 x 320 x 210 mm max. 11,0 A - afmetingen B x H x D : 380 x 440 x 250 mm</p>

<p>SC.123.020</p> 	<p>5-stappentrafoschakelaar zonder relais voor thermocontact 5-stappentrafoschakelaar met standen 0-1-2-3-4-5, voor wisselstroommotoren 1 x 230 V, met aansluitmogelijkheid voor werkingsindicator, beschermingsklasse : IP 54, kunststofkast met openingen voor kabelaan sluitingen,</p> <p>020 max. 2,0 A - afmetingen B x H x D : 166 x 230 x 118 mm 035 max. 3,5 A - afmetingen B x H x D : 166 x 230 x 118 mm 060 max. 6,0 A - afmetingen B x H x D : 166 x 230 x 118 mm 075 max. 7,5 A - afmetingen B x H x D : 240 x 280 x 132 mm 140 max. 14,0 A - afmetingen B x H x D : 270 x 320 x 163 mm</p>
<p>SC.126.002 139</p> 	<p>werkschakelaar Werkschakelaar voor het buiten werking stellen van motoren met thermocontacten, met aansluitmogelijkheid voor meerdere parallelgeschakelde toestellen, kring van thermocontacten blijft gesloten na uitschakelen van één of meerdere toestellen, behuizing uit kunststof, dekselkleur geel en kleur van de draaiknop rood, met hangslotvergrendeling, beschermingsklasse : IP 54, afmetingen B x H x D : 90 x 130 x 130 mm,</p> <p>126 voor wisselstroommotoren 1 x 230 V: 002 op luchtverhitter gemonteerd 012 los meegeleverd</p> <p>139 voor driefasige motoren 3 x 400 V : 002 op luchtverhitter gemonteerd - voor 2 snelheden motoren 003 op luchtverhitter gemonteerd - voor 3 snelheden motoren 012 los meegeleverd - voor 2 snelheden motoren 013 los meegeleverd - voor 3 snelheden motoren</p>
<p>SC.118</p>	<p>electriche servomotor open / dicht servomotor richting omkeerbaar, voor aan/uit werking, draaihoek instelbaar met gemonteerde mechanische aanslagen, onderhoudsvrije motor die tegen overbelasting beschermd is, handbediening met drukknop voor terugzetting mogelijk, aansluiting door de bijgeleverde en voorgemonteerde kabels of direct via de klemmen, vermogensopname : ca 2,5 W, looptijd bij 95° : 150 sec., voeding : 230 V - 50 Hz; beschermingsklasse : IP 54.</p>
<p>SC.128</p>	<p>schakelaar voor servomotor aan-uit in verbinding met SC.118 met contact voor antivriesthermostaat 2-standenschakelaar voor sturing 0% / 100%, servomotor alles of niets type SC.118, stand 0 : servomotor uitgeschakeld, stand 1 : positie 0 %, stand 2 : positie 100 %, aansluitmogelijkheid voor antivriesthermostaat type SC.4912 voor het sluiten van mengluchtkast bij vriesgevaar, beschermingsklasse : IP 44, afmetingen B x H x D : 82 x 82 x 65 mm</p>

SC.4912	antivriesthermostaat gemonteerd antivriesthermostaat gemonteerd en aangesloten in klemmenkast, met voeler en capillair, lengte 1 m, instelbereik 0 tot 40 °C, schakeldifferentieel : 2 K.
SC.116	servomotor moduleerbaar modulerende servomotor richting omkeerbaar, onveranderlijke schakelpositie 0-100%, draaihoek instelbaar met gemonteerde mechanische aanslagen, onderhoudsvrije motor die tegen overbelasting beschermd is, handbediening met terugstellende drukknop mogelijk, aansluiting door de bijgeleverde en voorgemonteerde kabels of direct via de klemmen, bij directe aansluiting wordt de aansluitingskast geopend, vermogensopname : ca 4 W, looptijd bij 95° : 100 -150 sec., voeding : 230 V - 50 Hz; beschermingsklasse : IP 54.
SC.115	instelpotentiometer voor modulerende servomotor SC.116 instelpotentiometer voor frontmontage voor de (afstands-)bediening van een modulerende servomotor type SC.116, het instelbereik bedraagt 0 tot 100% draaihoek van de aangesloten servomotor, volgens de positie van de draaiknop volgt proportioneel een positie signaal van DC 0 ... 10V, nl een positieverandering van de aandrijving van 0.... 100%, mogelijkheid voor parallele aansluiting van de servomotor tot max. 4, afmetingen : 48 x 48 mm, inbouwhoogte : 6 mm, inbouwdiepte : 27 mm.
SC.4913	ruimtethermostaat met compensatieweerstand ruimtethermostaat, in vlakke behuizing, bereikbeperking mogelijk, met thermische compensatie, opbouwmodel, nominale stroom: 10 (3) A, 250 V, temperatuurbereik : 5 - 30 °C, schakeltemperatuurverschil : ca 0,6 K, behuizingskleur : alpinewit, beschermingsklasse : IP 20, afmetingen B x H x D : 85 x 85 x 35 mm.
SC.141.005	klokthermostaat met dag-, nacht- en weekprogramma klokthermostaat in witte behuizing, met elektronische ruimtetemperatuurregeling en digitale wekklok, loopreserve : 150 uren, Aanduiding werkingsstand: met een schakelaar automatisch / dag / nacht / vorstvrij, aparte instelling van dag- en nachttemperatuur, temperatuurbereik : 5 - 30°C, beschermingsklasse : IP 20, afmetingen B x H x D : 140 x 90 x 30 mm.

SC.144.000	industriethermostaat industriethermostaat met instelling van de waarde door draaiknop, met spiraalvoeler uit roestvrij staal AISI304 en 1 PG gemonteerd. schakelverschil : ca. 1K temperatuurbereik : 0..40°C kunststofbehuizing, beschermingsklasse : IP 54 afmetingen B x H x D : 70 x 108 x 72 mm
SC.144.002	industriethermostaat met dubbele instelling voor dag- en nachttemperatuur industriethermostaat met instelling van dagwaarde door draaiknop, nachtinstelling enkel mogelijk door openen van het behuizingsdeksel, met 2 spiraalvoelers uit roestvrij staal AISI304 en 1 PG gemonteerd. schakelverschil : ca. 1K temperatuurbereik : 0..40°C kunststofbehuizing, beschermingsklasse : IP 54 afmetingen B x H x D : 88 x 132 x 72 mm
SC.142.000	schakelklok dag-, nacht-, en weekprogramma in behuizing schakelklok dag-, nacht-, en weekprogramma in behuizing, de schakelklok is al voorgeprogrammeerd met de huidige datum, actuele uur, automatische omschakeling tussen zomer- en winteruur, onwisbare programmatie door EEPROM, looptijd van ca. 6 jaren door lithiumbatterij, programmatie van éénmalig programma's, automatische review van programma, programmeerbaar : 99 vrije dagen en 99 dagen vooruit, netspanning : 230 V - 50 Hz, eigenverbruik : ca. 10 VA, contactmateriaal : AgSnO ₂ , tijdsbasis : Quarz, kleinste schakeleenheid : 1 minuut, juistheid : tot op seconde, loopnauwkeurigheid : < 1 sec. / dag bij 20°C, beschermingsklasse : IP 20, afmetingen B x H x D : 99 x 164 x 67 mm.
SC.141.006	2-standenthermostaat in verbinding met automatiekschakelaar 2-standenthermostaat met thermische compensatie, voor automatische aan- /om- /uitschakeling volgens t.o.v. gewenste temperatuur, opbouwmodel, nominale stroom: 6 (2)A, 250 V, temperatuurbereik : 5 - 30°C, schakelverschil : ca 1,5 K, beschermingsklasse : IP 30, afmetingen B x H x D : 117 x 71 x 28 mm.

<p>SC.141.009</p>	<p>2-standenthermostaat met uurwerk met dag-, nacht-, en weekprogramma in verbinding met automatiëschakelaar 2-traps-klokthermostaat met thermische compensatie, voor automatische aan- /om- /uitschakeling t.o.v. gewenste temperatuur, klokthermostaat in witte behuizing, met elektronische ruimtetemperatuurregeling en wekklok, looptijd : 150 uren aparte instelling van dag- en nachttemperatuur, temperatuurbereik : 5 - 30°C, beschermingsklasse : IP 20, afmetingen B x H x D : 130 x 100 x 65 mm.</p>
<p>SC.120.11.3</p> 	<p>tussenklemkasten tussenklemkasten voor de aansluiting van meerdere luchtverhitters op 1 toerenregelaar, opbouwmodel uit kunststof, voor een snelle aansluiting met klemmen voor draden tot 2,5 mm² en voorbekabeld, met voldoende kabelruimte en doorvoeropeningen, afmetingen B x H x D : 214 x 162 x 92 mm, beschermingsklasse : IP 54,</p> <p>voor wisselstroommotoren : aansluiting van 3 luchtverhitters aansluiting van 4 luchtverhitters</p> <p>voor gelijkstroommotoren : aansluiting van 3 luchtverhitters aansluiting van 4 luchtverhitters</p>

