

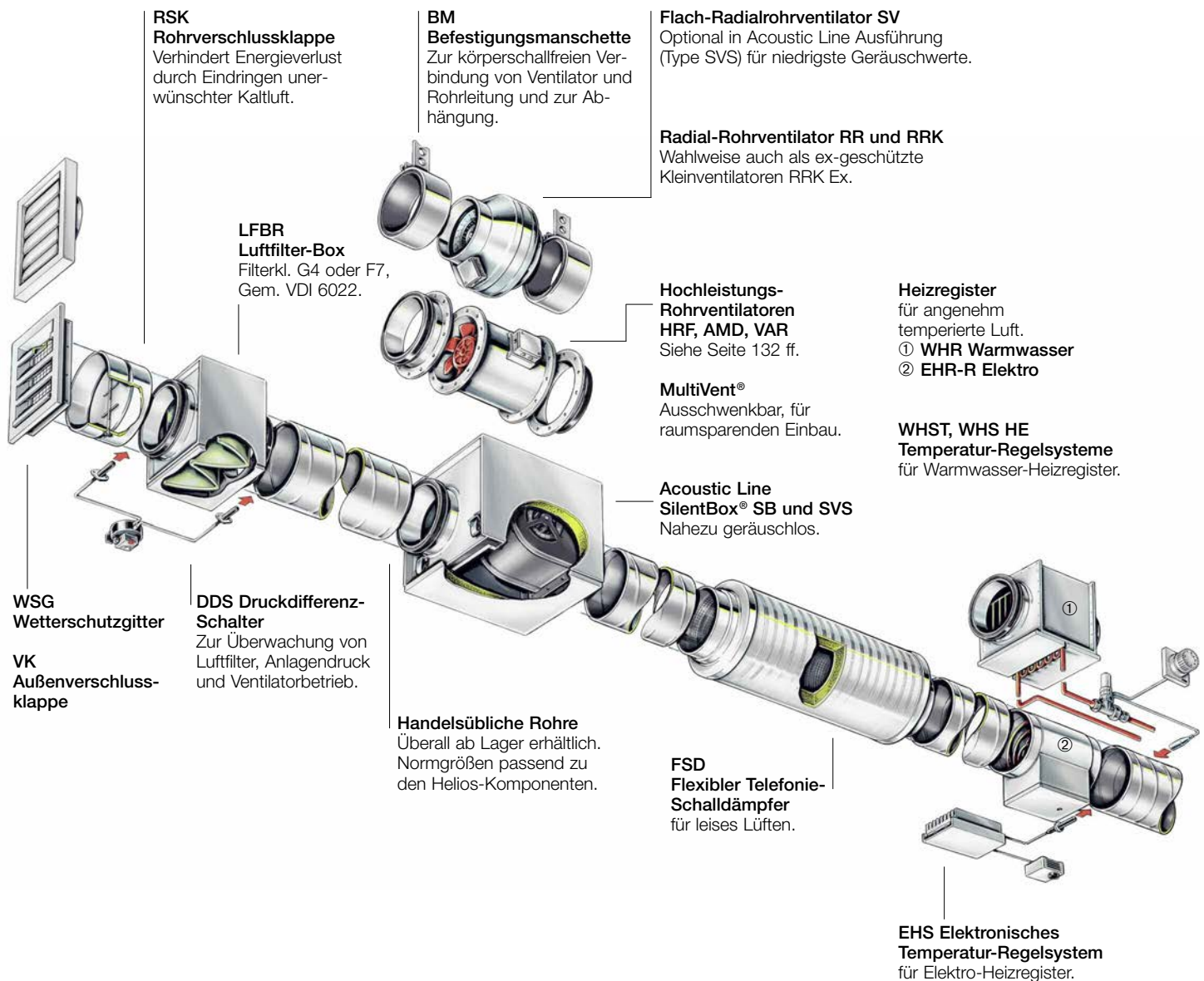
Buisventilatoren

HEG



Perfekt aufeinander abgestimmte Systemlösungen vom führenden Anbieter.

- Umfangreiche Komponentenpalette in allen Größen und Leistungen.
- Alles ist aufeinander abgestimmt und passt maßgenau zusammen.
- Kurze Montagezeiten, einfache Anlagenplanung und rationelle Beschaffung.



EX-GESCHÜTZTE
KLEINVENTILATOREN
RRK Ex e II 2G, 230 V~



316^f

RADIAL-
ROHRVENTILATOREN
Produktspezifische Hinweise
Auswahltabelle

296^f

MULTIVENT® MV
Rohrventilatoren



Kompakte Rohrventilatoren
für raumsparenden Einbau
in den Rohrverlauf.

Optional 5 Typen von
ND 125 – 315 mit hoch-
effizienten EC-Motoren für
niedrigste Betriebskosten.

298^{ff}

INLINEVENT®
RR, RRK, SVR
Rohrventilatoren



RR, RRK: Wahlweise aus
verzinktem Stahlblech oder
in korrosionsbeständigem
Kunststoffgehäuse.
SlimVent: Superflach, mit
ausschwenkbarer Motor-
Laufwerk-Einheit.

Optional 14 Typen von
ND 100 – 315 mit hoch-
effizienten EC-Motoren für
niedrigste Betriebskosten.

318^{ff}

ACOUSTIC LINE SB, SVS,
SilentBox® und SlimVent®
Schallgedämpfte
Rohrventilatoren



Nahezu geräuschlos mit
hoher Volumen- und Druck-
leistung. SlimVent Modelle
für räumlich eingeschränkte
Einbausituationen.

Optional 18 Typen von
ND 125 – 400 mit hoch-
effizienten EC-Motoren für
niedrigste Betriebskosten.

342^{ff}

■ **Eigenschaften**

InlineVent® und MultiVent® Rohrventilatoren besitzen die Vorteile der axialen Bauart wie geradliniger Strömungsverlauf, einfache, kostengünstige Installationsweise und haben die Leistungscharakteristik von Hochleistungs-Radialventilatoren. Gewichtige Gründe sprechen für diese Geräte:

- Geringer Platzbedarf.
- Uneingeschränkte Regelbarkeit.
- Geringer Installationsaufwand.
- Kostengünstige Montage.
- Niedrige Schalleistung.
- Hohe Druckreserve.

■ **Bauformen – Übersicht**

■ **MultiVent® MV**

Hohe Druck- und Volumenleistung bei raumsparenden Abmessungen. Mit 190 bis 1820 m³/h und über 800 Pa universell zur Lüftung von kleinen bis mittelgroßen Räumen aller Art geeignet. 19 Typen von Normdurchmesser 100 bis 250 mm in ein- und zweistufiger sowie Parallel-Bauweise.

□ **MV EC**

Optional 5 Typen von ND 125 – 315 mit hocheffizienten EC-Motoren für niedrigste Betriebskosten.

■ **RR**

Marktführende Lösung mit günstigem Preis-Leistungsverhältnis. Radiale Rohrventilatoren kleiner bis mittlerer Leistung in den Normdurchmessern von 100 – 315 mm. Robustes Gehäuse aus verzinktem Stahlblech.

□ **RR EC**

Optional 9 Typen von ND 100 – 315 mit hocheffizienten EC-Motoren für niedrigste Betriebskosten.

■ **RRK**

Alternative in korrosionsbeständigem und schlagfestem Kunststoffgehäuse in den Normdurchmessern von 100 – 315 mm.

■ **SVV, SVR**

Kompakte Flach-Rohrventilatoren von 80 – 200 mm. Mit energieeffizienten Radialaufrädern zur Förderung von kleinen bis größeren Volumenströmen.

□ **SVR EC**

Optional 5 Typen von ND 100 – 200 mit hocheffizienten EC-Motoren für niedrigste Betriebskosten.

■ **RRK Ex**

Explosionsgeschützte Kleinventilatoren für 230 V, 1~ Wechselstrom. Speziell geeignet für die Lüftung von chemischen und pharmazeutischen Labors, Werkstätten, etc. Zum Einbau in den Rohrverlauf, zugelassen für den Betrieb in den Zonen 1, 2 und 11 nach DIN EN 60079/VDE 0165.

■ **Acoustic Line SB**

Helios SilentBox®, die nahezu geräuschlose Lösung für leistungsstarke Radialventilatoren mit Rohranschluss in den Normdurchmessern 125 – 400 mm.

□ **SB EC**

Optional 12 Typen von ND 125 – 400 mit hocheffizienten EC-Motoren für niedrigste Betriebskosten.

■ **Acoustic Line SVS**

Vollständig mit schalldämmender Mineralwolle ausgekleidet. In äußerst kompakter Bauform. Ideal für abgehängte Decken, mit Rohranschluss in den Normdurchmessern 125 – 200 mm.

□ **SVS EC**

Optional 6 Typen von ND 125 – 315 mit hocheffizienten EC-Motoren für niedrigste Betriebskosten.

■ **Diese Hinweise ergänzen die „Allgemeinen Technischen Hinweise“ und die Ausführungen auf den Produktseiten.**

□ **Einbaulage, Montage und Kondenswasseröffnungen**

Alle Baureihen (ausgenommen SVR, SVS) können in beliebiger Lage eingebaut werden. Bei Baureihe SV ist auf Freihaltung des Ausschwenkbereichs und ungehinderte Zugänglichkeit für Inspektion und Reinigung zu achten. Bei Kondenswasseranfall (z.B. bei intermittierendem Betrieb, Fördermedium mit hoher Feuchte und wechselnden Temperaturen) hat der Einbau so zu erfolgen, dass Kondensat ungehindert nach unten ablaufen kann. Im Ventilatorgehäuse sind ggf. entsprechende Bohrungen anzubringen. Bei den Typen RR sind in der Laufradscheibe und dem Motorgehäuse Kondensat-Ablauföffnungen angebracht. Falls erforderlich, ist der Rohrverlauf zu isolieren, so dass eine Kondensatbildung unterbunden wird.

□ **Körperschallübertragungen**

auf Rohrleitung und Gebäude sind zu unterbinden. Hierzu darf der Ventilator nicht starr mit der Rohrleitung verbunden werden. Geeignete Befestigungsmanschetten werden als Zubehör angeboten.

□ **Explosionsgeschützte Typen**

Bezüglich Einsatzbedingungen und Normen wird auf die Ausführungen innerhalb der „Projektionshinweise Explosionschutz“ verwiesen. Die explosionsgeschützten Typen RRK Ex entsprechen der Gerätegruppe II, Kategorie 2G für den Betrieb in Zone 1 und 2 gemäß Richtlinie 2014/34/EU (ATEX).

□ **Antrieb, Laufrad**

Bei allen Bauformen werden im Luftstrom befindliche Außenläufermotoren in Schutzart IP 44 eingesetzt. Sie entsprechen DIN EN 60034/VDE 0530 und DIN EN 60335-1/VDE 0700 und sind in ISO-Klasse F mit zusätzlichem Feuchtschutz ausgeführt. Die EC-Typen sind mit besonders energiesparenden, drehzahlsteuerbaren EC-Außenläufermotoren ausgestattet. Sie sind wartungs- und funktörfrei sowie für Dauerbetrieb (S1) geeignet. Die Kugellager verfügen über einen für ihre Lebensdauer ausreichenden Fettvorrat. Die Radialaufräder sind auf den Motorkörper aufgepresst, d.h. mit diesem fest verbunden, und als Einheit dynamisch nach DIN ISO 1940 T.1 – Gütestufe 6.3 ausgewuchtet.

□ **Leistungsregelung**

Alle InlineVent®, MultiVent®- und Acoustic Line AC-Standardtypen sind durch Spannungsreduzierung in ihrer Leistung von 0 – 100 % regelbar. Hierdurch lässt sich die Leistung auf das gewünschte Volumen einstellen. Mit den angebotenen Drehzahlsteuergeräten können ein oder mehrere AC-Ventilatoren (bis zum Erreichen des max. Nennstroms) betrieben werden. Bei der Bemessung ist mit 10 % Reserve auszuliegen. Type SVV 80 ist ferner mittels Dreistufen- und die Typen SVR, SVS und RR sind zusätzlich mittels Zweistufen-Schaltung regelbar. Bei allen MultiVent®-Typen (ausgenommen MV EC 315) ist eine Regelung über Zweistufen-Schaltung möglich, bei den AC-Standardtypen ferner eine fünfstufige Traforegelung. Alle EC-Typen (ausgenommen MV EC 125 bis 250) sind stufenlos über Drehzahl-Potentiometer steuerbar. Ferner ist die Regelung über Dreistufen-Schalter bzw. stufenlos über Universal-Regelsystem oder elektronischen Differenzdruck-/Temperatur-Regler möglich. Beispielfähig sind Leistungsstufen in der Kennlinie dargestellt.

□ **Luftförderrichtung**

Die Luftförderrichtung ist bei Radial-Ventilatoren nicht veränderbar; allerdings bei allen Geräten durch die Einbauweise festlegbar. Die richtige Motor-dreh- und Luftförderrichtung ist durch Pfeile markiert und bei Inbetriebnahme zu überprüfen.

□ **Falscher Drehsinn**

Ein Betrieb in falscher Drehrichtung überlastet den AC-Motor und führt zum Ansprechen der Thermokontakte. Typische Begleitmerkmale hierfür sind die praktisch nicht vorhandene Förderleistung, Vibration und anomales Geräusch.

□ **Fördermitteltemperatur**

Alle Geräte sind im Bereich von – 40 °C bis mindestens + 40 °C einsetzbar. Der obere Grenzwert ist typenspezifisch und der Tabelle auf der Produktseite zu entnehmen.

■ **Hinweis**

Die Integration von F7-Luftfiltern und Druckdifferenzschalter DDS (Best.-Nr. 0445) in Außenluftanlagen erfüllt die Anforderungen der VDI 6022.

Hinweise	Seite
Projektierungshinweise,	
Akustik, Explosionsschutz	10 ff.
Allgemeine techn. Hinweise,	
Leistungsregelung	15 ff.

Durch Kombination der Kenngrößen statische Druckerhöhung ΔP_{fa} , Abstrahlgeräusch und saugseitiges Luftgeräusch als Schalldruck in

1 m (Freifeldbedingungen) erleichtert folgende Tabelle die Auswahl der Rohrventilatoren.

Type	Schalldruck Abstrahlung	Schalldruck saugseitig	Fördervolumen \dot{V}_m^3/h in Abhängigkeit vom statischen Druck												
	L_{PA} dB(A)	L_{PA} dB(A)	(ΔP_{fa}) in Pa												
	in 1 m Abst.	in 1 m Abst.	0	50	100	150	200	250	300	350	400	500	600	700	800
MV EC 125	42	54	360	285	200	130	80	35							
MV EC 160	47	61	570	495	430	355	270	210	150	90	28				
MV EC 200	51	62	1000	840	710	575	370	95							
MV EC 250	50	65	1150	960	805	690	550	425	320	220	160				
MV EC 315	54	68	2050	1930	1810	1670	1520	1350	1150	930	710	190			
RR EC 100	45	72	360	340	320	300	280	260	230	200	170	100	20		
RR EC 125	45	71	540	490	460	420	380	340	300	250	220	110			
RR EC 160	39	67	680	650	610	570	520	480	430	380	330	220			
RR EC 200 A	45	67	950	900	840	790	730	650	570	480	350				
RR EC 200 B	46	71	1130	1075	1020	960	900	840	780	720	715	440			
RR EC 250 A	43	67	970	910	840	780	700	630	550	430					
RR EC 250 B	45	73	1160	1100	1030	960	890	835	760	675	600	454			
RR EC 315 A	47	72	1300	1210	1140	1035	940	845	750	660	555	360			
RR EC 315 B	51	70	1850	1690	1540	1420	1290	1190	1070	980	880	660	440	200	
SB EC 125 A	43	58	530	500	480	460	430	410	380	350	310	140			
SB EC 125 B	45	53	600	580	560	540	510	480	440	410	380	330	270	220	130
SB EC 160 A	41	57	540	520	490	470	450	430	400	380	350	90			
SB EC 160 B	45	56	670	650	610	580	540	500	470	440	410	360	300	240	150
SB EC 200 A	45	58	910	860	800	740	680	600	520	430	330	70			
SB EC 200 B	50	61	1160	1100	1030	940	860	780	680	590	490	310	160		
SB EC 250	50	61	1250	1160	1070	970	870	760	670	560	450	250	70		
SB EC 315 A	55	65	2160	2060	1970	1860	1750	1640	1510	1360	1190	790			
SB EC 315 B	51	61	2640	2520	2400	2270	2100	1930	1730	1450	1120				
SB EC 355	51	62	2670	2560	2420	2280	2110	1940	1740	1470	1130				
SB EC 400 A	53	65	3000	2860	2730	2590	2410	2210	2000	1680	1260				
SB EC 400 B	56	65	4760	4540	4330	4090	3870	3630	3340	3060	2750	2000	1000		
SVR EC 100	56	70	420	400	380	370	350	320	310	280	260	220	160	20	
SVR EC 125	57	70	580	560	530	500	470	440	410	380	340	270	190		
SVR EC 160 A	57	70	640	610	570	540	500	470	440	410	380	310	240	60	
SVR EC 160 B	57	71	820	770	730	690	650	610	560	520	470	360	250	110	
SVR EC 200	55	71	1030	970	910	860	800	750	690	630	580	460	330	190	20
SVS EC 125	54	61	590	550	510	480	450	420	390	360	320	260	170		
SVS EC 160 A	55	62	620	600	570	530	490	460	420	380	350	280	200		
SVS EC 160 B	55	64	800	760	720	670	630	580	530	470	420	310	200	70	
SVS EC 200	55	64	1030	970	910	860	800	740	670	600	530	400	280	170	20
SVS EC 250	52	64	1250	1170	1080	1000	900	810	700	590	510	370	250	120	
SVS EC 315	51	65	1630	1520	1390	1290	1180	1070	960	860	750	510	300	100	
MV 100 A	34/38	45/50	190												
MV 100 B	32/38	46/52	230	120	40										
MV 125	35/42	49/56	350	300	100										
MV 150	40/48	56/64	520	480	420	350	80								
MV 160	41/49	57/65	550	470	410	350	120								
MV 200	36/44	50/58	930	860	770	630	160								
MV 250	40/52	53/66	910	830	700	600	500	390	270	180	110				
RR 100 A	36	59	250	200	160	120	90	60	30						
RR 100 C	42	63	330	290	240	190	150	100	70	20					
RR 125 C	42	63	480	420	350	250	170	120	70	30					
RR 160 B	42	62	530	470	380	300	240	160	100						
RR 160 C	49	66	870	800	730	600	500	400	320	180					
RR 200 A	47	65	930	860	790	730	630	520	390	270	140				
RR 200 B	44	66	980	940	890	830	760	690	610	520	410	120			
RR 250 A	47	67	930	850	760	690	600	490	390	260					
RR 250 C	45	67	970	930	870	810	760	690	630	560	470	160			
RR 315	46	68	1260	1190	1140	1080	1010	940	870	790	700	390			
RRK 100	45	54	230	180	130	100	70	30							
RRK 125	48	54	330	290	260	220	170	110	30						
RRK 160	46	61	440	390	340	300	250	180	70						
RRK 200	56	66	770	700	620	540	440	340	210	80					
RRK 250	53	61	830	760	690	600	510	390	260	100					
RRK 315	48	72	1080	1040	980	920	900	780	720	640	560	340			
SB 125 A	28	46	230	220	200	180	150	120							
SB 125 C	37	55	440	420	400	370	340	310	270	10					
SB 160 B	36	54	360	340	330	310	290	240							
SB 160 D	43	60	580	540	510	470	440	400	360	20					
SB 200 C	44	55	810	730	650	570	470	350	240	120					
SB 200 D	48	58	1030	940	880	830	770	710	650	560	450	150			
SB 250 C	43	56				940	890	820	740	590	330				
SB 250 E	45	55	1080	990	910	840	770	700	630	550	460	200			
SB 315	51	59	2420	2250	2080	1830	1530	1020	130						
SBD 315 A	50	61	2200	2020	1830	1640	1420	1120	710	240					
SBD 315 B	47	57	2250	2150	2030	1830	1620	1430	1200						
SB 355	52	63	2960	2730	2490	2230	1950	1560	310						
SBD 355	51	65	3330	3210	3070	2920	2770	2600	2420	2200	1930				
SB 400	51	62	3930	3670	3410	3100	2750	2380	1860	1030					
SBD 400	50	65	3450	3320	3190	3060	2900	2730	2530	2280	1950				
SVR 100 C	40/45	54/59	310	290	270	240	210	160	110	50					
SVR 125 B	38/46	53/61	400	360	320	290	240	190	120	50					
SVR 160 K	37/45	51/60	450	400	360	320	270	220	160	80					
SVR 200 K	57	70	980	930	870	820	760	710	650	580	510	320	80		
SVS 125 B	35/44	45/55	400	360	330	280	240	180	130	60					
SVS 160 K	35/44	45/55	440	400	360	310	260	210	150	70					
SVS 160 L	39/50	48/58	670	620	570	510	440	370	290	210	90				
SVS 200 K	55	63	940	900	850	800	750	690	620	540	460	300	90		
SVV 80	24/26/37	25/32/43	110	100	90	80	70	60	20						

Rohr-
ventilatoren

MultiVent® Rohrventilatoren. So schlank wie das Rohrsystem.

RAUMSPAREND



Mit einer Volumenleistung von 190 bis 1820 m³/h und einer Druckziffer über 800 Pa (bei zweistufiger Konfiguration) eignen sich Helios MultiVent® zur Lüftung von kleinen bis mittelgroßen Räumen aller Art.

Ihr besonderer Vorteil liegt in den geringen Abmessungen. Der Gehäusedurchmesser ist nur geringfügig größer als das Lüftungsrohr. Der Einbau ist in jeder Lage – horizontal, vertikal oder diagonal – möglich.

BELIEBIG DREHBAR



Die Installation von Helios MultiVent® erfolgt raumsparend und einfach direkt im Rohrverlauf. Ideal überall dort, wo es eng wird, z.B. unter abgehängten Decken. Das Gehäuse mit integrierter Konsole kann in jeder Lage montiert, die Ventilatoreinheit mit Klemmenkasten an jede Stelle gedreht werden. Durch Lösen der Spannbügel ist die Ventilatoreinheit einfach entnehmbar.

FREI ZUGÄNLICH



Diese Gerätekonzeption garantiert einfachsten Einbau im Rohrverlauf sowie problemlose Revision und evtl. Reinigung. Das Konzept entspricht den Anforderungen der VDI 6022. Die energiesparenden Kondensator-Motoren (Schutzart IP 44) sind mit Kugellagern für 30.000 Betriebsstunden ausgestattet und völlig geschlossen. Dadurch ist auch ein Einsatz bei verschmutzter und staubhaltiger Luft möglich.



Rohr-
ventilatoren

Energieeffiziente
EC-Ausführung

Ø 125 – 315 mm
V = 360 – 2050 m³/h

300^{ff}

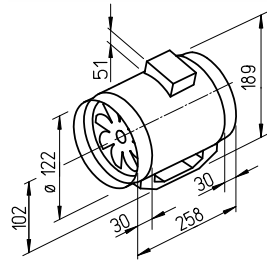
Standard AC-Typen
optional in zweistufiger
oder Parallel-Bauweise

Ø 100 – 250 mm
V = 190 – 1820 m³/h

304^{ff}

MV EC

Ausschwenkbarer EC-Rohrventilator für den raumsparenden Einbau in den Rohrverlauf.



Maße in mm

Energiesparender EC-Rohrventilator mit hoher Druck- und Volumenleistung bei raumsparenden Abmessungen.

Speziell für direktes Zwischensetzen in Rohrsysteme konzipiert. Vielseitige Anwendungen im Gewerbe-, Industrie- und Wohnbereich.

Besondere Eigenschaften

- Hocheffizienter EC-Motor für niedrigste Betriebskosten.
- Geringer Platzbedarf und minimaler Bauaufwand, da geradlinige Durchströmung.
- Aufwändige Umlenkungen entfallen.
- Ansaug- und Ausblasstutzen entsprechen den Norm-Rohr-Ø.
- Serienmäßig mit zwei Leistungsstufen; 100%ig drehzahlsteuerbar.
- Einsetzbar in jeder Lage.
- Longlife-Kugellager, ausgelegt für 30.000 Betriebsstunden.
- Problemlose Wartung und Reinigung ohne Demontage des Rohrsystems durch herausnehmbare Ventilatoreinheit.
- Ventilatoreinheit mit Klemmenkasten in jede Position drehbar.
- Integrierte Montagekonsole für einfache Installation an Wand und Decke.

Beschreibung

- Gehäuse**
Durch Lösen der Spannbügel ist die Ventilatoreinheit aus dem Rohrgehäuse mit angeformter Befestigungskonsole entnehmbar. Alle Bauteile aus schlag- und korrosionsfestem Kunststoff. Farbe: hellgrau.

Lauftrad

Optimiert für hohe Druck- und Volumenleistung, aus hochwertigem Kunststoff. Für geräuscharmen Lauf dynamisch ausgewuchtet.

Antrieb

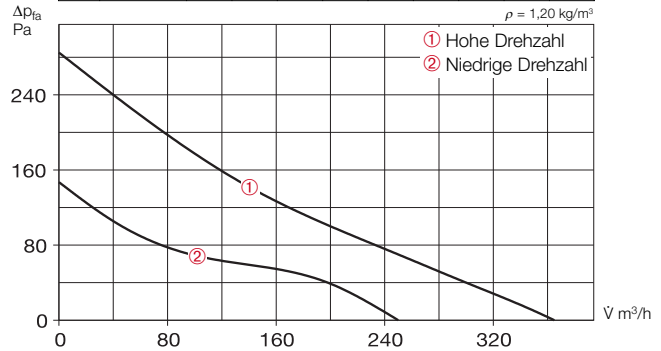
Energiesparender, drehzahlsteuerbarer EC-Außenläufermotor in Schutzart IP 44 mit höchstem Wirkungsgrad und Feuchtschutz. Wartungs- und funktionsfrei, kugelgelagert.

Elektrischer Anschluss

Geräumiger Klemmenkasten (IP 44) außen am Gehäuse; in jede Position drehbar.

MV EC 125

Frequenz	Hz	Ges.	125	250	500	1k	2k	4k	8k
L _{WA} Abstrahlung	dB(A)	50	27	44	45	46	40	36	32
L _{WA} Saugseitig	dB(A)	62	33	56	56	55	53	47	40
L _{WA} Druckseitig	dB(A)	63	34	57	58	59	54	48	42



Freiblasend					
	n min ⁻¹	V m³/h	P W	I A	SFP kW/m²/s
Hohe Drehzahl	2040	365	15	0,13	42
Niedrige Drehzahl	1600	250	9	0,09	37

Motorschutz

Integrierte elektronische Temperaturüberwachung für EC-Motor und Elektronik.

Leistungsregelung

Serienmäßig mit zwei Leistungsstufen mittels externem Betriebschalter MVB (Zubehör).

Montage

Ohne Einschränkungen in jeder Lage – waagrecht, senkrecht, diagonal – durch entsprechenden Einbau für Be- oder Entlüftung verwendbar. Zu Gunsten minimaler Geräusche Einbau ins Rohrsystem vorzugsweise entfernt vom zu lüftenden Raum.

Geräusch

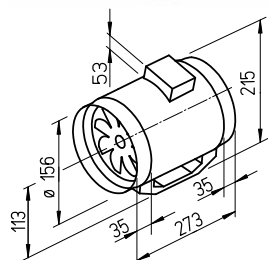
Oberhalb des Kennlinienfeldes sind Summenpegel und Spektrum für:
 – Schalleistung Gehäuseabstrahlung.
 – Schalleistung Saugseite
 – Schalleistung Druckseite genannt.
 Das Abstrahlgeräusch als Schalldruck in 1 m (Freifeldbedingungen) wird zusätzlich in der Typentabelle sowie in der Tabelle unterhalb der Kennlinie genannt.

Zubehör-Details	Seite
Filter, Heizregister und Schalldämpfer	421 ff.
Temperatur-Regelsysteme für Heizregister	427, 431
Flexible Lüftungsrohre, Lüftungsgitter, Formstücke, Dachdurchführungen	487 ff.
Tellerventile	508 ff.
Drehzahlsteller, Regler und Schalter	525 ff.

Type	Bestell-Nr.	Anschluss-Ø	Förderleistung freiblasend	Nenn-drehzahl	Schalldruck Gehäuseabstrahlung	Leistungsaufnahme	Stromaufnahme	Anschluss nach Schaltplan	max. Fördermitteltemperatur	Gewicht netto ca.	Betriebschalter	Type	Bestell-Nr.
		mm	V m³/h	min ⁻¹	dB(A) in 1 m	kW	A	Nr.	+ °C	kg			
Einphasen-Wechselstrom, 230 V, 50 Hz, EC-Motor													
MV EC 125	6032	125	250/360	1600/2040	38/42	0,010/0,017	0,10/0,17	951	60	1,8	MVB		6091

MV EC

Ausschwenkbarer EC-Rohrventilator für den raumsparenden Einbau in den Rohrverlauf.



Maße in mm

60% Ersparnis*
*bei Drehzahlregelung

Energiesparender EC-Rohrventilator mit hoher Druck- und Volumenleistung bei raumsparenden Abmessungen.

Speziell für direktes Zwischensetzen in Rohrsysteme konzipiert. Vielseitige Anwendungen im Gewerbe-, Industrie- und Wohnbereich.

■ Besondere Eigenschaften

- Hocheffizienter EC-Motor für niedrigste Betriebskosten.
- Geringer Platzbedarf und minimaler Bauaufwand, da geradlinige Durchströmung.
- Aufwändige Umlenkungen entfallen.
- Ansaug- und Ausblasstutzen entsprechen den Norm-Rohr-Ø.
- Serienmäßig mit zwei Leistungsstufen; 100%ig drehzahlsteuerbar.
- Einsetzbar in jeder Lage.
- Longlife-Kugellager, ausgelegt für 30.000 Betriebsstunden.
- Problemlose Wartung und Reinigung ohne Demontage des Rohrsystems durch herausnehmbare Ventilatoreinheit.
- Ventilatoreinheit mit Klemmenkasten in jede Position drehbar.
- Integrierte Montagekonsole für einfache Installation an Wand und Decke.

■ Beschreibung

- Gehäuse**
Durch Lösen der Spannbügel ist die Ventilatoreinheit aus dem Rohrgehäuse mit angeformter Befestigungskonsole entnehmbar. Alle Bauteile aus schlag- und korrosionsfestem Kunststoff. Farbe: hellgrau.

□ Laufrad

Optimiert für hohe Druck- und Volumenleistung, aus hochwertigem Kunststoff. Für geräuscharmen Lauf dynamisch ausgewuchtet.

□ Antrieb

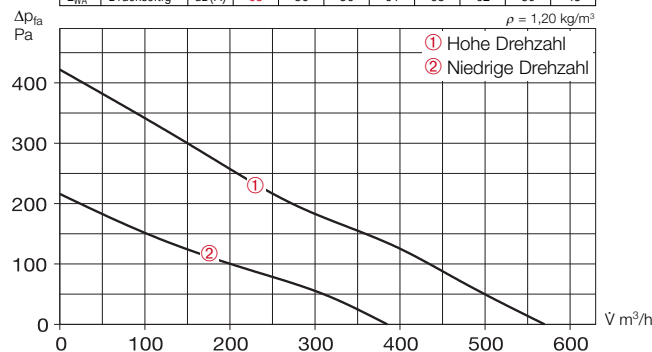
Energiesparender, drehzahlsteuerbarer EC-Außenläufermotor in Schutzart IP 44 mit höchstem Wirkungsgrad und Feuchtschutz. Wartungs- und funktionsfrei, kugelgelagert.

□ Elektrischer Anschluss

Geräumiger Klemmenkasten (IP 44) außen am Gehäuse; in jede Position drehbar.

MV EC 160

Frequenz	Hz	Ges.	125	250	500	1k	2k	4k	8k
L _{WA} Abstrahlung	dB(A)	55	27	44	43	48	53	44	36
L _{WA} Saugseitig	dB(A)	69	39	57	62	61	67	58	48
L _{WA} Druckseitig	dB(A)	68	36	56	61	63	62	59	48



Freiblasend						
	n min ⁻¹	V̇ m³/h	P W	I A	Lp dB(A)	SFP kW/m³/s
Hohe Drehzahl	2290	570	34	0,30	47	0,21
Niedrige Drehzahl	1560	385	14	0,12	39	0,13

□ Motorschutz

Integrierte elektronische Temperaturüberwachung für EC-Motor und Elektronik.

□ Leistungsregelung

Serienmäßig mit zwei Leistungsstufen mittels externem Betriebschalter MVB (Zubehör).

□ Montage

Ohne Einschränkungen in jeder Lage – waagrecht, senkrecht, diagonal – durch entsprechenden Einbau für Be- oder Entlüftung verwendbar. Zu Gunsten minimaler Geräusche Einbau ins Rohrsystem vorzugsweise entfernt vom zu lüftenden Raum.

■ Geräusch

Oberhalb des Kennlinienfeldes sind Summenpegel und Spektrum für:

- Schalleistung Gehäuseabstrahlung.
- Schalleistung Saugseite
- Schalleistung Druckseite genannt.

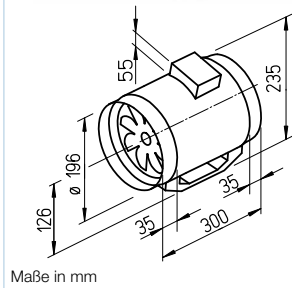
Das Abstrahlgeräusch als Schalldruck in 1 m (Freifeldbedingungen) wird zusätzlich in der Typentabelle sowie in der Tabelle unterhalb der Kennlinie genannt.

Zubehör-Details	Seite
Filter, Heizregister und Schalldämpfer	421 ff.
Temperatur-Regelsysteme für Heizregister	427, 431
Flexible Lüftungsrohre, Lüftungsgitter, Formstücke, Dachdurchführungen	487 ff.
Tellerventile	508 ff.
Drehzahlsteller, Regler und Schalter	525 ff.

Type	Bestell-Nr.	Anschluss-Ø	Förderleistung freiblasend	Nenn-drehzahl	Schalldruck Gehäuseabstrahlung	Leistungsaufnahme	Stromaufnahme	Anschluss nach Schaltplan	max. Fördermitteltemperatur	Gewicht netto ca.	Betriebschalter	
		mm	V̇ m³/h	min ⁻¹	dB(A) in 1 m	kW	A	Nr.	+ °C	kg	Type	Bestell-Nr.
Einphasen-Wechselstrom, 230 V, 50 Hz, EC-Motor												
MV EC 160	6033	160	385/570	1560/2290	39/47	0,015/0,038	0,15/0,33	951	60	2,1	MVB	6091

MV EC

Ausschwenkbarer EC-Rohrventilator für den raumsparenden Einbau in den Rohrverlauf.



Energiesparender EC-Rohrventilator mit hoher Druck- und Volumenleistung bei raumsparenden Abmessungen.

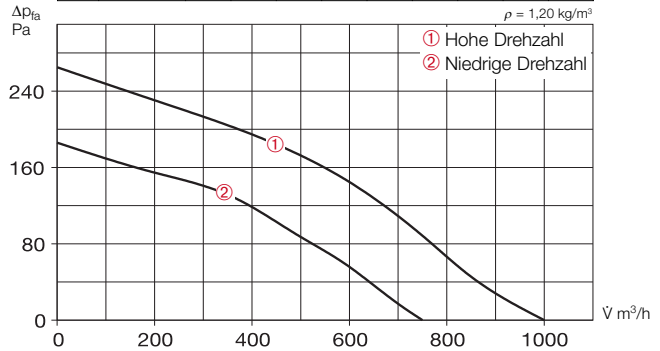
Speziell für direktes Zwischensetzen in Rohrsysteme konzipiert. Vielseitige Anwendungen im Gewerbe-, Industrie- und Wohnbereich.

- **Besondere Eigenschaften**
 - Hocheffizienter EC-Motor für niedrigste Betriebskosten.
 - Geringer Platzbedarf und minimaler Bauaufwand, da geradlinige Durchströmung.
 - Aufwändige Umlenkungen entfallen.
 - Ansaug- und Ausblasstutzen entsprechen den Norm-Rohr-Ø.
 - Serienmäßig mit zwei Leistungsstufen; 100%ig drehzahlsteuerbar.
 - Einsetzbar in jeder Lage.
 - Longlife-Kugellager, ausgelegt für 30.000 Betriebsstunden.
 - Problemlose Wartung und Reinigung ohne Demontage des Rohrsystems durch herausnehmbare Ventilatoreinheit.
 - Ventilatoreinheit mit Klemmenkasten in jede Position drehbar.
 - Integrierte Montagekonsole für einfache Installation an Wand und Decke.

- **Beschreibung**
 - **Gehäuse**
Durch Lösen der Spannbügel ist die Ventilatoreinheit aus dem Rohrgehäuse mit angeformter Befestigungskonsole entnehmbar. Alle Bauteile aus schlag- und korrosionsfestem Kunststoff. Farbe: hellgrau.
 - **Lauftrad**
Optimiert für hohe Druck- und Volumenleistung, aus hochwertigem Kunststoff. Für geräuscharmen Lauf dynamisch ausgewuchtet.
 - **Antrieb**
Energiesparender, drehzahlsteuerbarer EC-Außenläufermotor in Schutzart IP 44 mit höchstem Wirkungsgrad und Feuchtschutz. Wartungs- und funktionsfrei, kugelgelagert.
 - **Elektrischer Anschluss**
Geräumiger Klemmenkasten (IP 44) außen am Gehäuse; in jede Position drehbar.

MV EC 200

Frequenz	Hz	Ges.	125	250	500	1k	2k	4k	8k
L _{WA} Abstrahlung	dB(A)	57	40	52	51	50	49	45	40
L _{WA} Saugseitig	dB(A)	70	49	66	65	62	61	56	49
L _{WA} Druckseitig	dB(A)	70	53	64	64	63	62	58	50



Freiblasend						
	n min ⁻¹	V̇ m³/h	P W	I A	L _p dB(A)	SFP kW/m²/s
Hohe Drehzahl	2820	1000	51	0,45	49	0,18
Niedrige Drehzahl	2400	750	32	0,28	46	0,16

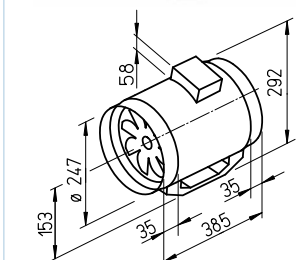
- **Motorschutz**
Integrierte elektronische Temperaturüberwachung für EC-Motor und Elektronik.
- **Leistungsregelung**
Serienmäßig mit zwei Leistungsstufen mittels externem Betriebschalter MVB (Zubehör).
- **Montage**
Ohne Einschränkungen in jeder Lage – waagrecht, senkrecht, diagonal – durch entsprechenden Einbau für Be- oder Entlüftung verwendbar. Zu Gunsten minimaler Geräusche Einbau ins Rohrsystem vorzugsweise entfernt vom zu lüftenden Raum.
- **Geräusch**
Oberhalb des Kennlinienfeldes sind Summenpegel und Spektrum für:
– Schalleistung Gehäuseabstrahlung.
– Schalleistung Saugseite
– Schalleistung Druckseite genannt.
Das Abstrahlgeräusch als Schalldruck in 1 m (Freifeldbedingungen) wird zusätzlich in der Typentabelle sowie in der Tabelle unterhalb der Kennlinie genannt.

Zubehör-Details	Seite
Filter, Heizregister und Schalldämpfer	421 ff.
Temperatur-Regelsysteme für Heizregister	427, 431
Flexible Lüftungsrohre, Lüftungsgitter, Formstücke, Dachdurchführungen	487 ff.
Tellerventile	508 ff.
Drehzahlsteller, Regler und Schalter	525 ff.

Type	Bestell-Nr.	Anschluss-Ø	Förderleistung freiblasend	Nenn-drehzahl	Schalldruck Gehäuse-abstrahlung	Leistungs-aufnahme	Strom-aufnahme	Anschluss nach Schaltplan	max. Fördermittel-temperatur	Gewicht netto ca.	Betriebs-schalter	Type	Bestell-Nr.
		mm	V̇ m³/h	min ⁻¹	dB(A) in 1 m	kW	A	Nr.	+ °C	kg			
Einphasen-Wechselstrom, 230 V, 50 Hz, EC-Motor													
MV EC 200	6034	200	750/1000	2400/2820	46/49	0,036/0,057	0,33/0,50	951	50	2,5	MVB		6091

MV EC 250

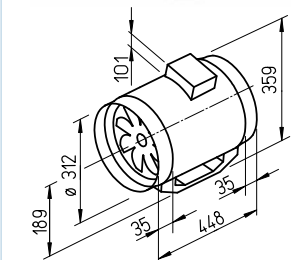
Ausschwenkbarer EC-Rohrventilator für den raumsparenden Einbau in den Rohrverlauf.



Maße in mm

MV EC 315

Ausschwenkbarer EC-Rohrventilator für den raumsparenden Einbau in den Rohrverlauf.



Maße in mm

Energiesparender EC-Rohrventilator mit hoher Druck- und Volumenleistung bei raumsparenden Abmessungen.

Speziell für direktes Zwischensetzen in Rohrsysteme konzipiert. Vielseitige Anwendungen im Gewerbe-, Industrie- und Wohnbereich.

■ Beschreibung

□ Gehäuse

Durch Lösen der Spannbügel ist die Ventilatoreinheit aus dem Rohrgehäuse mit angeformter Befestigungskonsole entnehmbar. Alle Bauteile aus schlag- und korrosionsfestem Kunststoff. Farbe: hellgrau.

□ Laufrad

Optimiert für hohe Druck- und Volumenleistung, aus hochwertigem Kunststoff. Für geräuscharmen Lauf dynamisch ausgeuchtet.

□ Antrieb

Energiesparender, drehzahlsteuerbarer EC-Außenläufermotor in Schutzart IP 44 mit höchstem Wirkungsgrad und Feuchtigkeitsschutz. Wartungs- und funktionsfrei, kugellagert.

□ Elektrischer Anschluss

Geräumiger Klemmenkasten (IP 44) außen am Gehäuse; in jede Position drehbar.

□ Motorschutz

Integrierte elektronische Temperaturüberwachung für EC-Motor und Elektronik.

□ Leistungsregelung

Type MV EC 250 serienmäßig mit zwei Leistungsstufen mittels externem Betriebsschalter MVB. Bei Type MV EC 315 stufenlose Drehzahlsteuerung im Bereich zwischen der min. und max. Leistungsstufe mit Potentiometer PU und handelsüblicher Ein-/Ausschalter (Lichtschalter, siehe Tabelle).

□ Montage

Ohne Einschränkungen in jeder Lage – waagrecht, senkrecht, diagonal – durch entsprechenden Einbau für Be- oder Entlüftung verwendbar. Zu Gunsten minimaler Geräusche Einbau ins Rohrsystem vorzugsweise entfernt vom zu lüftenden Raum.

■ Geräusch

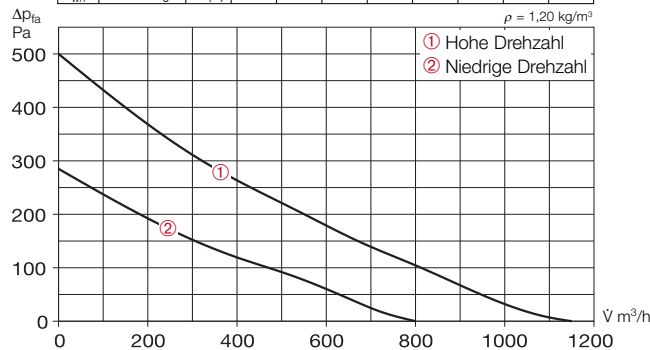
Oberhalb des Kennlinienfeldes sind Summenpegel und Spektrum für:

- Schalleistung Gehäuseabstrahlung.
- Schalleistung Saugseite
- Schalleistung Druckseite genannt.

Das Abstrahlgeräusch als Schalldruck in 1 m (Freifeldbedingungen) wird zusätzlich in der Typentabelle sowie in der Tabelle unterhalb der Kennlinie genannt.

MV EC 250

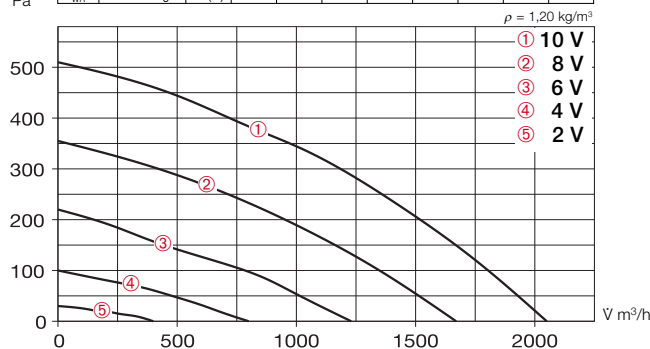
Frequenz	Hz	Ges.	125	250	500	1k	2k	4k	8k
L _{WA} Abstrahlung	dB(A)	58	40	49	52	51	53	47	39
L _{WA} Saugseitig	dB(A)	73	55	66	68	68	66	58	49
L _{WA} Druckseitig	dB(A)	73	54	65	68	67	68	61	51



Freiblasend						
	n min ⁻¹	\dot{V} m³/h	P W	I A	Lp dB(A)	SFP kW/m²/s
Hohe Drehzahl	2750	1150	95	0,83	50	0,29
Niedrige Drehzahl	2100	800	45	0,42	44	0,20

MV EC 315

Frequenz	Hz	Ges.	125	250	500	1k	2k	4k	8k
L _{WA} Abstrahlung	dB(A)	62	42	54	55	58	57	50	40
L _{WA} Saugseitig	dB(A)	76	56	67	69	71	70	63	53
L _{WA} Druckseitig	dB(A)	76	55	66	68	70	71	64	54



Freiblasend						
Spannung V	n min ⁻¹	\dot{V} m³/h	P W	I A	Lp dB(A)	SFP kW/m²/s
10	2350	2050	240	1,70	54	0,42
8	1940	1670	140	1,00	50	0,30
6	1470	1230	70	0,54	44	0,21
4	1000	800	30	0,25	36	0,14



■ Zubehör-Details Seite

Filter, Heizregister und Schalldämpfer	421 ff.
Temperatur-Regelsysteme für Heizregister	427, 431
Flexible Lüftungsrohre, Lüftungsgitter, Formstücke, Dachdurchführungen	487 ff.
Tellerventile	508 ff.
Drehzahlsteller, Regler und Schalter	525 ff.

Type	Bestell-Nr.	Anschluss-Ø	Förderleistung freiblasend	Nenn- drehzahl	Schalldruck Gehäuse- abstrahlung	Leistungs- aufnahme	Strom- aufnahme	Anschluss nach Schaltplan	max. Förder- mittel- temperatur	Gewicht netto ca.	Betriebs- schalter UP-Potentiometer	Seite
		mm	\dot{V} m³/h	min ⁻¹	dB(A) in 1 m	kW	A	Nr.	+ °C	kg	Type	Bestell-Nr.
Einphasen-Wechselstrom, 230 V, 50 Hz, EC-Motor												
MV EC 250	6035	250	800/1150	2100/2750	44/50	0,045/0,095	0,42/0,83	951	50	5,3	MVB	6091
MV EC 315	6036	315	2050	2350	54	0,280	1,97	1058	50	9,5	PU 10 ¹⁾	1734

1) alternativ Potentiometer für AP-Montage (PA 10, Nr. 1735) bzw. Dreistufen-Drehzahlsschalter (SU/SA, Nr. 4266/4267), siehe Zubehör

Hohe Druck- und Volumenleistung bei raumsparenden Abmessungen.

Speziell für direktes Zwischensetzen in Rohrsysteme konzipiert. Vielseitige Anwendungen im Gewerbe-, Industrie- und Wohnbereich.

Besondere Eigenschaften

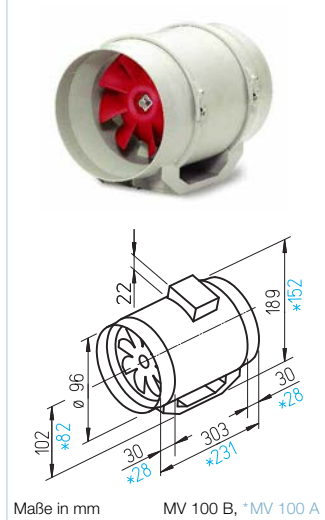
- Geringer Platzbedarf und minimaler Bauaufwand, da geradlinige Durchströmung.
- Aufwendige Umlenkungen entfallen.
- Ansaug- und Ausblasstutzen entsprechen den Norm-Rohr-Ø.
- Serienmäßig mit zwei Leistungsstufen; 100%ig drehzahlsteuerbar.
- Einsetzbar in jeder Lage.
- Longlife-Kugellager, ausgelegt für 30.000 Betriebsstunden.
- Problemlose Wartung und Reinigung ohne Demontage des Rohrsystems durch herausnehmbare Ventilatoreinheit.
- Ventilatereinheit mit Klemmenkasten in jede Position drehbar.
- Integrierte Montagekonsole für einfache Installation an Wand und Decke.

Gemeinsamkeiten

- Gehäuse**
Durch Lösen der Spannbügel ist die Ventilatereinheit aus dem Rohrgehäuse mit angeformter Befestigungskonsole entnehmbar. Alle Bauteile aus schlag- und korrosionsfestem Kunststoff. Farbe: hellgrau.
- Leistungsregelung**
Serienmäßig mit zwei Leistungsstufen mittels externem Betriebschalter MVB (Zubehör). Ferner stufenlos durch elektronische Steller oder Fünfstufen-Trafos.
- Motor**
Geschlossener, kugelgelagerter Motor mit Feuchtschutz, Isolationsklasse F, für Dauerbetrieb, wartungs- und funktionsfrei.
- Motorschutz**
Durch thermischen Überlastungsschutz in der Wicklung.
- Geräusch**
Siehe Ausführungen auf Seite 307.

MV – Einstufig

Ausschwenkbarer Rohrventilator für den raumsparenden Einbau in den Rohrverlauf.

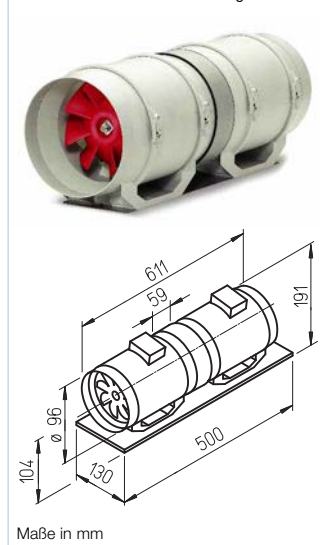


Beschreibung MV

- Lauftrad**
Optimiert für hohe Druck- und Volumenleistung, aus hochwertigem Kunststoff.
- Elektrischer Anschluss**
Geräumiger Klemmenkasten (IP 44) außen am Gehäuse; in jede Position drehbar.
- Montage**
Ohne Einschränkungen in jeder Lage – waagrecht, senkrecht, diagonal – durch entsprechenden Einbau für Be- oder Entlüftung verwendbar. Zu Gunsten minimaler Geräusche Einbau ins Rohrsystem vorzugsweise entfernt vom zu lüftenden Raum.

MVZ – Zweistufig

Für höhere Druckleistung: Zwei Rohrventilatoren hintereinander angeordnet.

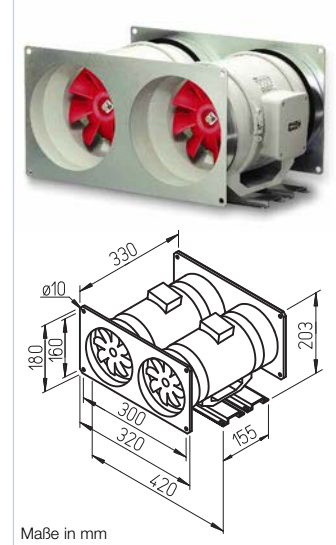


Beschreibung MVZ

- Beschreibung MVZ**
Zwei hintereinander geschaltete MV Ventilatoren werden mittels Muffe verbunden und auf eine gemeinsame Grundplatte montiert. Lieferung als montagefertiger Bausatz. Durch Serienbetrieb wird die Druckleistung etwa verdoppelt.
- Lauftrad**
Wie links beschrieben.
- Elektrischer Anschluss**
Jeder Ventilator ist mit einem eigenen Klemmenkasten außen am Gehäuse ausgestattet. Bei Steuerung der beiden Ventilatoren auf zwei Leistungsstufen über einen Betriebsschalter MVB (Zubehör) oder einen bauseitigen Wechselschalter ist entsprechend Schaltplan ein Koppelrelais vorzusehen. Bei Einsatz von Drehzahlstellern ist die hohe Leistungsstufe anzuklemmen.
- Montage**
Ohne Einschränkungen in jeder Lage – waagrecht, senkrecht, diagonal – durch entsprechenden Einbau für Be- oder Entlüftung verwendbar. Zu Gunsten minimaler Geräusche Einbau ins Rohrsystem vorzugsweise entfernt vom zu lüftenden Raum.

MVP – Parallel

Für höhere Volumenleistung in kompakter Parallel-Bauweise.



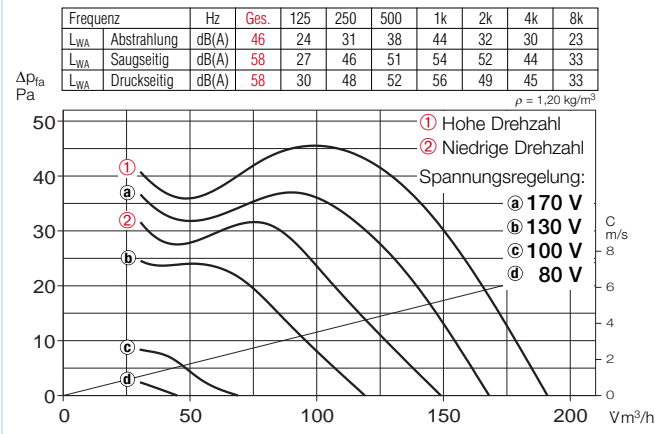
Beschreibung MVP

- Beschreibung MVP**
Zwei parallel angeordnete MV Ventilatoren werden durch saug- und druckseitig aufgesetzte, rechteckige Kanal-Anschlussplatten miteinander verbunden und mit Montageschienen verschraubt. Lieferung als montagefertiger Bausatz. Bei Parallelbetrieb (gemeinsame Ansteuerung) verdoppelt sich die Volumenleistung.
- Lauftrad**
Wie links beschrieben.
- Leistungsregelung/Anschluss**
Jeder Ventilator ist mit einem eigenen Klemmenkasten außen am Gehäuse ausgestattet. Bei Steuerung der beiden Ventilatoren auf zwei Leistungsstufen über einen Betriebsschalter MVB (Zubehör) oder einen bauseitigen Wechselschalter ist entsprechend Schaltplan ein Koppelrelais vorzusehen. Bei Einsatz von Drehzahlstellern ist die hohe Leistungsstufe anzuklemmen. Jeder Ventilator kann auch einzeln angesteuert und der zweite im Bedarfsfall zugeschaltet werden. Um in diesem Fall Rückströmung zu unterbinden, sind druckseitig zwei Rücksperrklappen (Type RSK, Zubehör) vorzusehen.

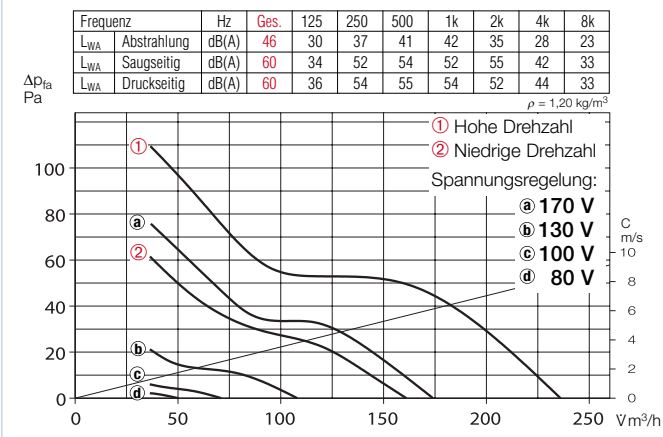
Type	Bestell-Nr.	Anschluss-Ø	Förderleistung min./max.	Drehzahl min./max.	Schalldruckpegel in 1 m Gehäuse-abstrahlung	Luftgeräusch min./max.	Leistungsaufnahme min./max.	Stromaufnahme min./max.	Anschluss nach Schaltplan	max. Fördermitteltemperatur	Gewicht netto ca.	Trafo-Drehzahlsteller 5-stufig	Elektronischer* Drehzahlsteller, stufenlos unterputz / aufputz		
		mm	∇ m³/h	min ⁻¹	dB (A)	dB (A)	W	A	Nr.	+ °C	kg	Type	Bestell-Nr.	Type	Bestell-Nr.
Einstufiger Rohrventilator, 230 V, 50 Hz, Kondensatormotor, IP 44															
MV 100 A	6050	100	150/190	2070/2620	34/38	45/50	12/15	0,05/0,07	844.1	60	1,2	TSW 0,3	3608	ESU 1/ESA 1	0236/0238
MV 100 B	6051	100	170/240	1590/2170	32/38	46/52	20/23	0,09/0,11	844.1	60	1,7	TSW 0,3	3608	ESU 1/ESA 1	0236/0238
Zweistufige Ventilator-Unit, 230 V, 50 Hz, Kondensatormotor, IP 44															
MVZ 100 B	6058	100	170/240	1590/2170	37/43	49/55	40/46	0,18/0,22	845.1	60	4,5	TSW 0,3	3608	ESU 1/ESA 1	0236/0238
Parallel-Twin-Unit, 230 V, 50 Hz, Kondensatormotor, IP 44															
MVP 100 B	6065	—	340/480	1590/2170	35/41	49/55	40/46	0,18/0,22	845.1	60	5,7	TSW 0,3	3608	ESU 1/ESA 1	0236/0238

* In geräuschrelevanten Fällen sind Trafo-Steuergeräte vorzusehen. Elektronische Phasenanschnitts-Steuerung kann störendes Magnetisierungsbrummen erzeugen.

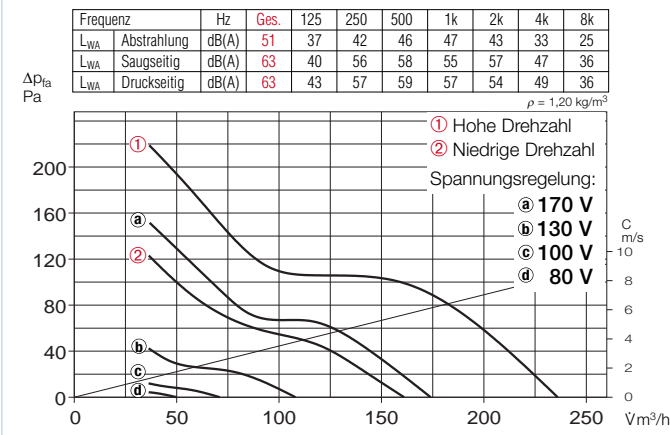
MV 100 A – Einstufig



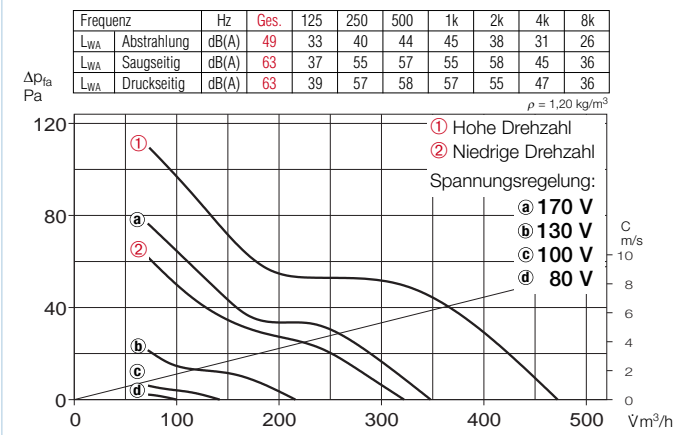
MV 100 B – Einstufig



MVZ 100 B – Zweistufig



MVP 100 B – Parallel



Zubehör für MV und MVZ

Flexible Verbindungsmanschette

Type FM 100 Best.-Nr. 1681
Inklusive 2 St. Schlauchschellen; zur Montage zwischen Ventilator und Rohrsystem. Unterbindet Körperschallübertragung und überbrückt Montagetoleranzen. Für saug- und druckseitigen Einsatz zwei Stück erforderlich.



Außenwand-Verschlussklappe

Type VK 100 Best.-Nr. 0757
Selbsttätige Überdruck-Klappe für den Außenwandabschluss der Luftaustrittsöffnung. Aus weißem Kunststoff.



Außenwand-Abdeckgitter

Type G 100 Best.-Nr. 0796
Zum Abdecken und Einstecken in runde Lüftungsöffnungen. Aus bruchfestem, weißem Kunststoff.



Schutzgitter

Type MVS 100 Best.-Nr. 6071
Zur saug- und druckseitigen Montage am Ventilator.



Flexibler Telefonie-Schalldämpfer

Type FSD 100 Best.-Nr. 0676
Aus Aluminiumrohr mit beidseitigen Steckstutzen. Schalldämmung 50 mm stark, Baulänge 1 m.



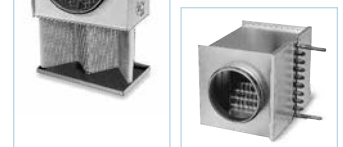
Luftfilter-Box

LFBR 100 G4 Best.-Nr. 8576
Großflächig, Einbau ins Rohrsystem.



Elektro-Heizregister

EHR-R 0,4/100 0,4 kW Nr. 8708
Im Rohrgehäuse aus verzinktem Stahlblech.



Warmwasser-Heizregister

Type WHR 100 Best.-Nr. 9479
Zum Einbau ins Rohrsystem.



Zubehör für alle Typen

Rohrverschlussklappe

Type RSKK 100 Best.-Nr. 5106
Selbsttätig, aus Kunststoff. Zum Einbau in den Rohrverlauf.



Betriebsschalter 0-1-2

Type MVB Best.-Nr. 6091
Mit den Funktionen Ein/Aus, niedrige und hohe Drehzahl.



Trafo-Drehzahlsteller

Type TSW s. Typentabelle
Fünfstufig, für Aufputzinstallation.



Elektronischer Drehzahlsteller

Type ESU/ESA s. Typentabelle
Für Unterputz-/Aufputz-Installation.



Elektronischer Nachlaufschalter

Type ZNE Best.-Nr. 0342
Mit stufenlos einstellbaren Nachlaufzeiten.



Hohe Druck- und Volumenleistung bei raumsparenden Abmessungen.

Speziell für direktes Zwischensetzen in Rohrsysteme konzipiert. Vielseitige Anwendungen im Gewerbe-, Industrie- und Wohnbereich.

Besondere Eigenschaften

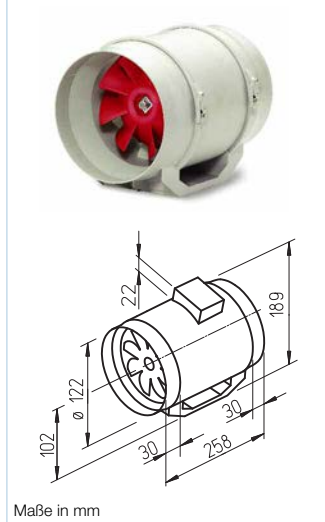
- Geringer Platzbedarf und minimaler Bauaufwand, da geradlinige Durchströmung.
- Aufwendige Umlenkungen entfallen.
- Ansaug- und Ausblasstutzen entsprechen den Norm-Rohr-Ø.
- Serienmäßig mit zwei Leistungsstufen; 100%ig drehzahlsteuerbar.
- Einsetzbar in jeder Lage.
- Longlife-Kugellager, ausgelegt für 30.000 Betriebsstunden.
- Problemlose Wartung und Reinigung ohne Demontage des Rohrsystems durch herausnehmbare Ventilatereinheit.
- Ventilatereinheit mit Klemmenkasten in jede Position drehbar.
- Integrierte Montagekonsole für einfache Installation an Wand und Decke.

Gemeinsamkeiten

- Gehäuse**
Durch Lösen der Spannbügel ist die Ventilatereinheit aus dem Rohrgehäuse mit angeformter Befestigungskonsole entnehmbar. Alle Bauteile aus schlag- und korrosionsfestem Kunststoff. Farbe: hellgrau.
- Leistungsregelung**
Serienmäßig mit zwei Leistungsstufen mittels externem Betriebschalter MVB (Zubehör). Ferner stufenlos durch elektronische Steller oder Fünfstufen-Trafos.
- Motor**
Geschlossener, kugelgelagerter Motor mit Feuchtschutz, Isolationsklasse F, für Dauerbetrieb, wartungs- und funktionsfrei.
- Motorschutz**
Durch thermischen Überlastungsschutz in der Wicklung.

MV – Einstufig

Ausschwenkbarer Rohrventilator für den raumsparenden Einbau in den Rohrverlauf.

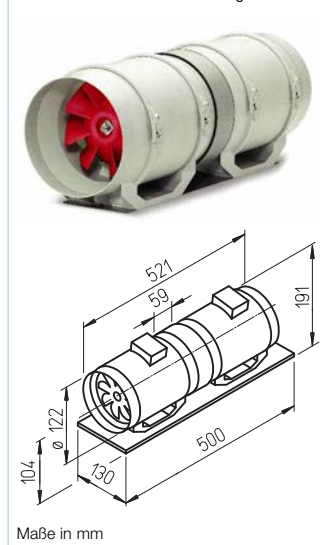


Beschreibung MV

- Lauftrad**
Optimiert für hohe Druck- und Volumenleistung, aus hochwertigem Kunststoff.
- Elektrischer Anschluss**
Geräumiger Klemmenkasten (IP 44) außen am Gehäuse; in jede Position drehbar.
- Montage**
Ohne Einschränkungen in jeder Lage – waagrecht, senkrecht, diagonal – durch entsprechenden Einbau für Be- oder Entlüftung verwendbar. Zu Gunsten minimaler Geräusche Einbau ins Rohrsystem vorzugsweise entfernt vom zu lüftenden Raum.

MVZ – Zweistufig

Für höhere Druckleistung: Zwei Rohrventilatoren hintereinander angeordnet.

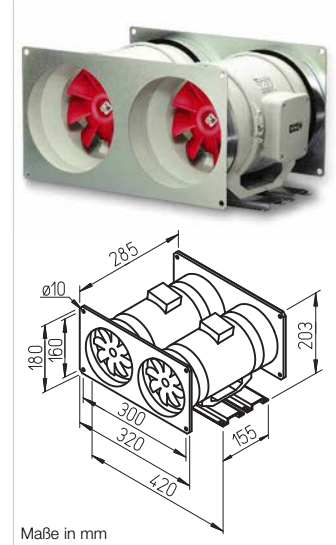


Beschreibung MVZ

- Beschreibung MVZ**
Zwei hintereinander geschaltete MV Ventilatoren werden mittels Muffe verbunden und auf eine gemeinsame Grundplatte montiert. Lieferung als montagefertiger Bausatz. Durch Serienbetrieb wird die Druckleistung etwa verdoppelt.
- Lauftrad**
Wie links beschrieben.
- Elektrischer Anschluss**
Jeder Ventilator ist mit einem eigenen Klemmenkasten außen am Gehäuse ausgestattet. Bei Steuerung der beiden Ventilatoren auf zwei Leistungsstufen über einen Betriebsschalter MVB (Zubehör) oder einen bauseitigen Wechselschalter ist entsprechend Schaltplan ein Koppelrelais vorzusehen. Bei Einsatz von Drehzahlstellern ist die hohe Leistungsstufe anzuklemmen.

MVP – Parallel

Für höhere Volumenleistung in kompakter Parallel-Bauweise.



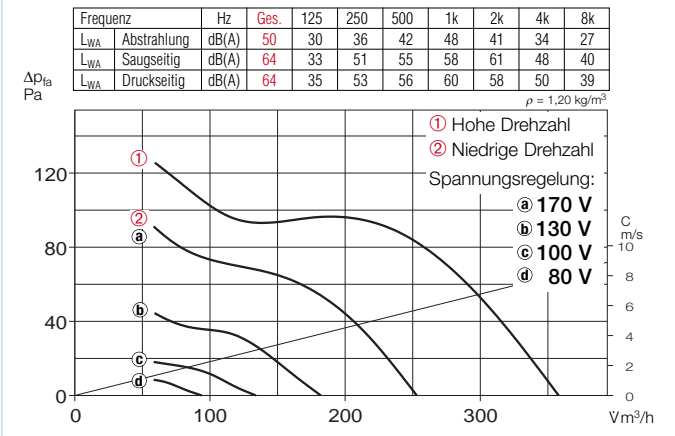
Beschreibung MVP

- Beschreibung MVP**
Zwei parallel angeordnete MV Ventilatoren werden durch saug- und druckseitig aufgesetzte, rechteckige Kanal-Anschlussplatten miteinander verbunden und mit Montageschienen verschraubt. Lieferung als montagefertiger Bausatz. Bei Parallelbetrieb (gemeinsame Ansteuerung) verdoppelt sich die Volumenleistung.
- Lauftrad**
Wie links beschrieben.
- Leistungsregelung/Anschluss**
Jeder Ventilator ist mit einem eigenen Klemmenkasten außen am Gehäuse ausgestattet. Bei Steuerung der beiden Ventilatoren auf zwei Leistungsstufen über einen Betriebsschalter MVB (Zubehör) oder einen bauseitigen Wechselschalter ist entsprechend Schaltplan ein Koppelrelais vorzusehen. Bei Einsatz von Drehzahlstellern ist die hohe Leistungsstufe anzuklemmen. Jeder Ventilator kann auch einzeln angesteuert und der zweite im Bedarfsfall zugeschaltet werden. Um in diesem Fall Rückströmung zu unterbinden, sind druckseitig zwei Rücksperrklappen (Type RSK, Zubehör) vorzusehen.

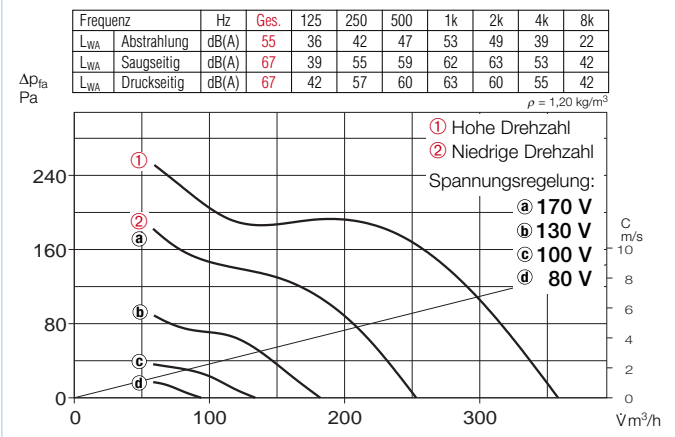
Type	Bestell-Nr.	Anschluss-Ø	Förderleistung min./max.	Drehzahl min./max.	Schalldruckpegel in 1 m Gehäuse-abstrahlung min./max.	Leistungsaufnahme min./max.	Stromaufnahme min./max.	Anschluss nach Schaltplan	max. Fördermitteltemperatur	Gewicht netto ca.	Trafo-Drehzahlsteller 5-stufig	Elektronischer* Drehzahlsteller, stufenlos unterputz / aufputz		
		mm	V m³/h	min⁻¹	dB (A)	W	A	Nr.	+ °C	kg	Type	Bestell-Nr.	Type	Bestell-Nr.
Einstufiger Rohrventilator, 230 V, 50 Hz, Kondensatormotor, IP 44														
MV 125	6052	125	250/360	1670/2300	35/42	49/56	25/33	0,11/0,15	844.1	60	1,7	TSW 0,3	3608	ESU 1/ESA 1 0236/0238
Zweistufige Ventilator-Unit, 230 V, 50 Hz, Kondensatormotor, IP 44														
MVZ 125	6059	125	250/360	1670/2300	40/47	52/59	50/66	0,22/0,30	845.1	60	4,6	TSW 0,3	3608	ESU 1/ESA 1 0236/0238
Parallel-Twin-Unit, 230 V, 50 Hz, Kondensatormotor, IP 44														
MVP 125	6066	—	500/720	1670/2300	38/45	52/59	50/66	0,22/0,30	845.1	60	5,8	TSW 0,3	3608	ESU 1/ESA 1 0236/0238

* In geräuschrelevanten Fällen sind Trafo-Steuergeräte vorzusehen. Elektronische Phasenanschnitts-Steuerung kann störendes Magnetisierungsbrummen erzeugen.

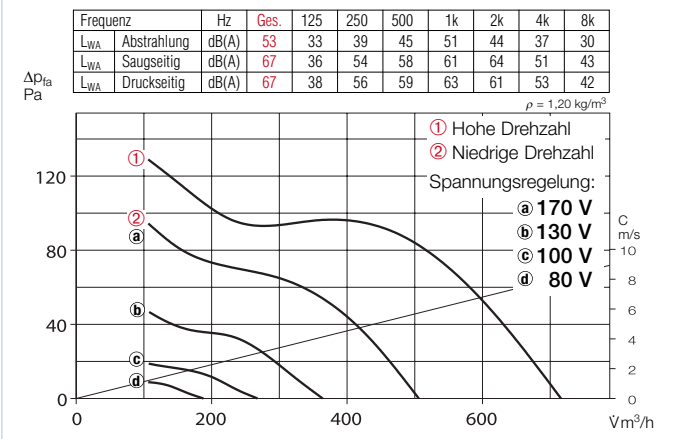
MV 125 – Einstufig



MVZ 125 – Zweistufig



MVP 125 – Parallel



Geräusch

Oberhalb des Kennlinienfeldes sind Summenpegel und Spektrum für

- Schalleistung Gehäuseabstrahlung.
- Schalleistung Saug-/Druckseite in dB(A) genannt.

In der Typentabelle (siehe linke Seite) sind zusätzlich das

- Abstrahlgeräusch und saug-/druckseitige Luftgeräusch als Schalldruck in 1 m (Freifeldbedingungen) genannt.

Bei Vergleich mit Schalldruck-Angaben in 3 m sind die Helios Werte um 8 dB(A) zu reduzieren.

Zubehör-Details Seite

Filter, Heizregister und Schalldämpfer	421 ff.
Temperatur-Regelsysteme für Heizregister	427, 431
Flexible Lüftungsrohre, Lüftungsgitter, Formstücke, Dachdurchführungen	487 ff.
Tellerventile	508 ff.
Drehzahlsteller, Regler und Schalter	525 ff.

Zubehör für MV und MVZ

Flexible Verbindungsmanschette

Type FM 125 Best.-Nr. 1682
Inklusive 2 St. Schlauchschellen; zur Montage zwischen Ventilator und Rohrsystem. Unterbindet Körperschallübertragung und überbrückt Montagetoleranzen. Für saug- und druckseitigen Einsatz zwei Stück erforderlich.



Außenwand-Verschlussklappe

Type VK 125 Best.-Nr. 0857
Selbsttätige Überdruck-Klappe für den Außenwandabschluss der Luftaustrittsöffnung. Aus weißem Kunststoff.



Außenwand-Abdeckgitter

Type G 160 Best.-Nr. 0893
Zum Abdecken und Einstecken in runde Lüftungsöffnungen. Aus bruchfestem, weißem Kunststoff.



Schutzgitter

Type MVS 125 Best.-Nr. 6072
Zur saug- und druckseitigen Montage am Ventilator.



Flexibler Telefonie-Schalldämpfer

Type FSD 125 Best.-Nr. 0677
Aus Aluminiumrohr mit beidseitigen Steckstutzen. Schalldämmung 50 mm stark, Baulänge 1 m.



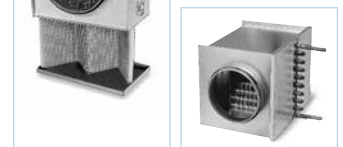
Luftfilter-Box

LFBR 125 G4 Best.-Nr. 8577
Großflächig, Einbau ins Rohrsystem.



Elektro-Heizregister

EHR-R 0,8/125 0,8 kW Nr. 8709
Im Rohrgehäuse aus verzinktem Stahlblech.



Warmwasser-Heizregister

Type WHR 125 Best.-Nr. 9480
Zum Einbau ins Rohrsystem.



Zubehör für alle Typen

Rohrverschlussklappe

Type RSKK 125 Best.-Nr. 5107
Selbsttätig, aus Kunststoff. Zum Einbau in den Rohrverlauf.



Betriebsschalter 0-1-2

Type MVB Best.-Nr. 6091
Mit den Funktionen Ein/Aus, niedrige und hohe Drehzahl.



Trafo-Drehzahlsteller

Type TSW s. Typentabelle
Fünfstufig, für Aufputzinstallation.



Elektronischer Drehzahlsteller

Type ESU/ESA s. Typentabelle
Für Unterputz-/Aufputz-Installation.



Elektronischer Nachlaufschalter

Type ZNE Best.-Nr. 0342
Mit stufenlos einstellbaren Nachlaufzeiten.



Hohe Druck- und Volumenleistung bei raumsparenden Abmessungen.

Speziell für direktes Zwischensetzen in Rohrsysteme konzipiert. Vielseitige Anwendungen im Gewerbe-, Industrie- und Wohnbereich.

Besondere Eigenschaften

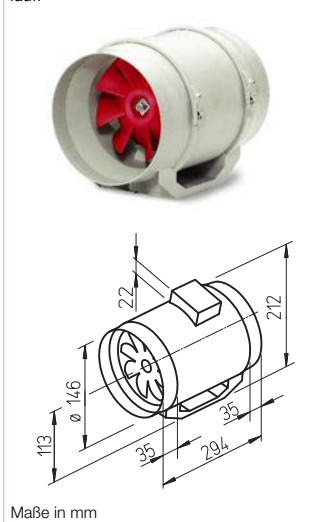
- Geringer Platzbedarf und minimaler Bauaufwand, da geradlinige Durchströmung.
- Aufwendige Umlenkungen entfallen.
- Ansaug- und Ausblasstutzen entsprechen den Norm-Rohr-Ø.
- Serienmäßig mit zwei Leistungsstufen; 100%ig drehzahlsteuerbar.
- Einsetzbar in jeder Lage.
- Longlife-Kugellager, ausgelegt für 30.000 Betriebsstunden.
- Problemlose Wartung und Reinigung ohne Demontage des Rohrsystems durch herausnehmbare Ventilatereinheit.
- Ventilatereinheit mit Klemmenkasten in jede Position drehbar.
- Integrierte Montagekonsole für einfache Installation an Wand und Decke.

Gemeinsamkeiten

- Gehäuse**
Durch Lösen der Spannbügel ist die Ventilatereinheit aus dem Rohrgehäuse mit angeformter Befestigungskonsole entnehmbar. Alle Bauteile aus schlag- und korrosionsfestem Kunststoff. Farbe: hellgrau.
- Leistungsregelung**
Serienmäßig mit zwei Leistungsstufen mittels externem Betriebschalter MVB (Zubehör). Ferner stufenlos durch elektronische Steller oder Fünfstufen-Trafos.
- Motor**
Geschlossener, kugelgelagerter Motor mit Feuchtschutz, Isolationsklasse F, für Dauerbetrieb, wartungs- und funktionsfrei.
- Motorschutz**
Durch thermischen Überlastungsschutz in der Wicklung.

MV – Einstufig

Ausschwenkbarer Rohrventilator für den raumsparenden Einbau in den Rohrverlauf.

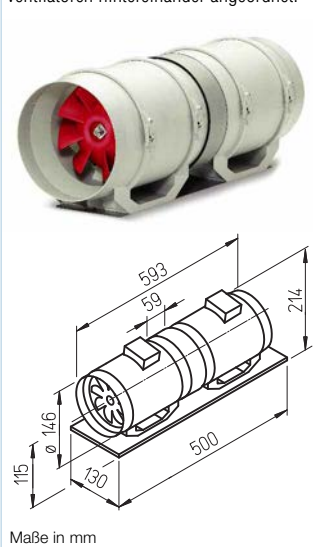


Beschreibung MV

- Lauftrad**
Optimiert für hohe Druck- und Volumenleistung, aus hochwertigem Kunststoff.
- Elektrischer Anschluss**
Geräumiger Klemmenkasten (IP 44) außen am Gehäuse; in jede Position drehbar.
- Montage**
Ohne Einschränkungen in jeder Lage – waagrecht, senkrecht, diagonal – durch entsprechenden Einbau für Be- oder Entlüftung verwendbar. Zu Gunsten minimaler Geräusche Einbau ins Rohrsystem vorzugsweise entfernt vom zu lüftenden Raum.

MVZ – Zweistufig

Für höhere Druckleistung: Zwei Rohrventilatoren hintereinander angeordnet.

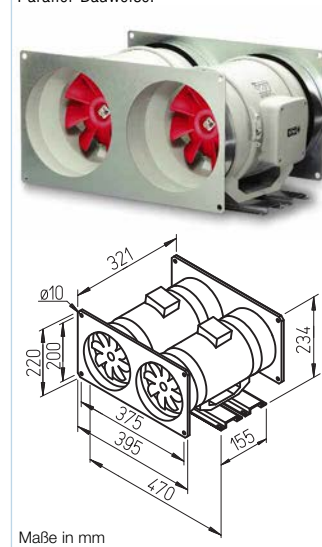


Beschreibung MVZ

- Beschreibung MVZ**
Zwei hintereinander geschaltete MV Ventilatoren werden mittels Muffe verbunden und auf eine gemeinsame Grundplatte montiert. Lieferung als montagefertiger Bausatz. Durch Serienbetrieb wird die Druckleistung etwa verdoppelt.
- Lauftrad**
Wie links beschrieben.
- Elektrischer Anschluss**
Jeder Ventilator ist mit einem eigenen Klemmenkasten außen am Gehäuse ausgestattet. Bei Steuerung der beiden Ventilatoren auf zwei Leistungsstufen über einen Betriebsschalter MVB (Zubehör) oder einen bauseitigen Wechselschalter ist entsprechend Schaltplan ein Koppelrelais vorzusehen. Bei Einsatz von Drehzahlstellern ist die hohe Leistungsstufe anzuklemmen.
- Montage**
Ohne Einschränkungen in jeder Lage – waagrecht, senkrecht, diagonal – durch entsprechenden Einbau für Be- oder Entlüftung verwendbar. Zu Gunsten minimaler Geräusche Einbau ins Rohrsystem vorzugsweise entfernt vom zu lüftenden Raum.

MVP – Parallel

Für höhere Volumenleistung in kompakter Parallel-Bauweise.



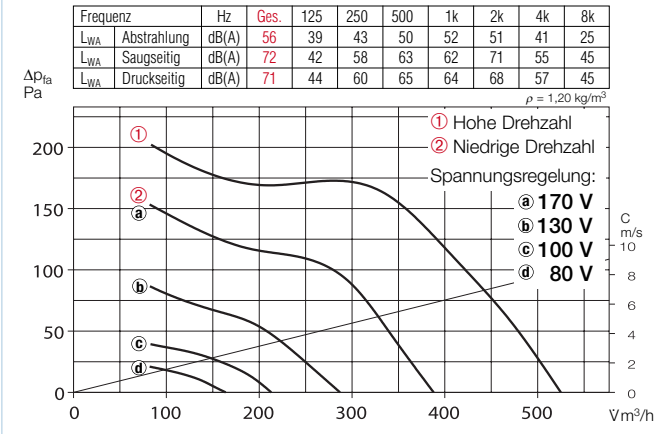
Beschreibung MVP

- Beschreibung MVP**
Zwei parallel angeordnete MV Ventilatoren werden durch saug- und druckseitig aufgesetzte, rechteckige Kanal-Anschlussplatten miteinander verbunden und mit Montageschienen verschraubt. Lieferung als montagefertiger Bausatz. Bei Parallelbetrieb (gemeinsame Ansteuerung) verdoppelt sich die Volumenleistung.
- Lauftrad**
Wie links beschrieben.
- Leistungsregelung/Anschluss**
Jeder Ventilator ist mit einem eigenen Klemmenkasten außen am Gehäuse ausgestattet. Bei Steuerung der beiden Ventilatoren auf zwei Leistungsstufen über einen Betriebsschalter MVB (Zubehör) oder einen bauseitigen Wechselschalter ist entsprechend Schaltplan ein Koppelrelais vorzusehen. Bei Einsatz von Drehzahlstellern ist die hohe Leistungsstufe anzuklemmen. Jeder Ventilator kann auch einzeln angesteuert und der zweite im Bedarfsfall zugeschaltet werden. Um in diesem Fall Rückströmung zu unterbinden, sind druckseitig zwei Rücksperrklappen (Type RSK, Zubehör) vorzusehen.

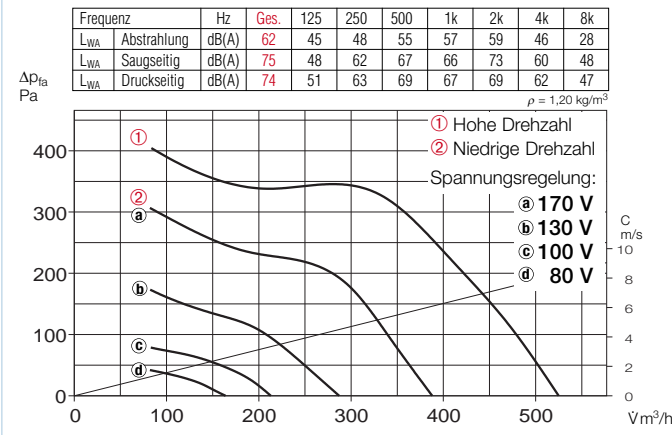
Type	Bestell-Nr.	Anschluss-Ø	Förderleistung min./max.	Drehzahl min./max.	Schalldruckpegel in 1 m Gehäuse-abstrahlung min./max.	Leistungsaufnahme min./max.	Stromaufnahme min./max.	Anschluss nach Schaltplan	max. Fördermitteltemperatur	Gewicht netto ca.	Trafo-Drehzahlsteller 5-stufig	Elektronischer* Drehzahlsteller, stufenlos unterputz / aufputz			
		mm	l/min/h	min ⁻¹	dB (A)	W	A	Nr.	+ °C	kg	Type	Bestell-Nr.	Type	Bestell-Nr.	
Einstufiger Rohrventilator, 230 V, 50 Hz, Kondensatormotor, IP 44															
MV 150	6053	150	380/520	1520/2290	40/48	56/64	40/58	0,18/0,26	844.1	60	2,3	TSW 0,3	3608	ESU 1/ESA 1	0236/0238
Zweistufige Ventilator-Unit, 230 V, 50 Hz, Kondensatormotor, IP 44															
MVZ 150	6060	150	380/520	1520/2290	46/54	59/67	80/116	0,36/0,52	845.1	60	5,8	TSW 1,5	1495	ESU 1/ESA 1	0236/0238
Parallel-Twin-Unit, 230 V, 50 Hz, Kondensatormotor, IP 44															
MVP 150	6067	—	760/1040	1520/2290	43/51	59/67	80/116	0,36/0,52	845.1	60	8,0	TSW 1,5	1495	ESU 1/ESA 1	0236/0238

* In geräuschrelevanten Fällen sind Trafo-Steuergeräte vorzusehen. Elektronische Phasenanschnitts-Steuerung kann störendes Magnetisierungsbrummen erzeugen.

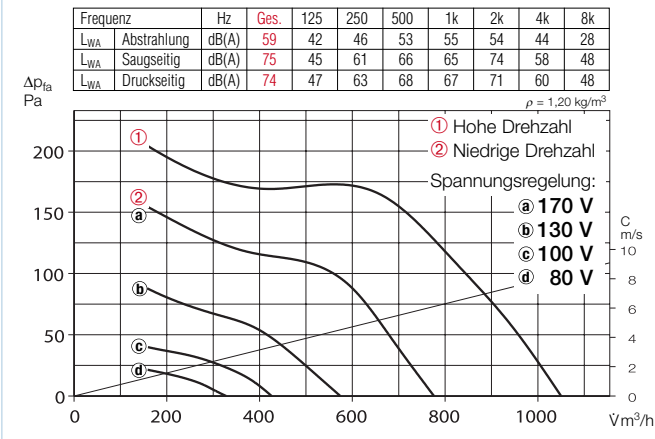
MV 150 – Einstufig



MVZ 150 – Zweistufig



MVP 150 – Parallel



Geräusch

Oberhalb des Kennlinienfeldes sind Summenpegel und Spektrum für

- Schalleistung Gehäuseabstrahlung.
- Schalleistung Saug-/Druckseite in dB(A) genannt.

In der Typentabelle (siehe linke Seite) sind zusätzlich das

- Abstrahlgeräusch und saug-/druckseitige Luftgeräusch als Schalldruck in 1 m (Freifeldbedingungen) genannt.

Bei Vergleich mit Schalldruck-Angaben in 3 m sind die Helios Werte um 8 dB(A) zu reduzieren.

Zubehör-Details Seite

Filter, Heizregister und Schalldämpfer	421 ff.
Temperatur-Regelsysteme für Heizregister	427, 431
Flexible Lüftungsrohre, Lüftungsgitter, Formstücke, Dachdurchführungen	487 ff.
Tellerventile	508 ff.
Drehzahlsteller, Regler und Schalter	525 ff.

Zubehör für MV und MVZ

Flexible Verbindungsmanschette

Type FM 150 Best.-Nr. 1683
Inklusive 2 St. Schlauchschellen; zur Montage zwischen Ventilator und Rohrsystem. Unterbindet Körperschallübertragung und überbrückt Montagetoleranzen. Für saug- und druckseitigen Einsatz zwei Stück erforderlich.



Außenwand-Verschlussklappe

Type VK 160 Best.-Nr. 0892
Selbsttätige Überdruck-Klappe für den Außenwandabschluss der Luftaustrittsöffnung. Aus weißem Kunststoff.



Außenwand-Abdeckgitter

Type G 160 Best.-Nr. 0893
Zum Abdecken und Einstecken in runde Lüftungsöffnungen. Aus bruchfestem, weißem Kunststoff.



Schutzgitter

Type MVS 150 Best.-Nr. 6073
Zur saug- und druckseitigen Montage am Ventilator.



Flexibler Telefonie-Schalldämpfer

Type FSD 160¹⁾ Best.-Nr. 0678
Aus Aluminiumrohr mit beidseitigen Steckstutzen. Schalldämmung 50 mm stark, Baulänge 1 m.



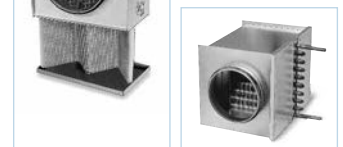
Luftfilter-Box

LFBR 160 G4¹⁾ Best.-Nr. 8578
Großflächig, Einbau ins Rohrsystem.



Elektro-Heizregister

EHR-R 1,2/160¹⁾ 1,2 kW Nr. 9434
Im Rohrgehäuse aus verzinktem Stahlblech.



Warmwasser-Heizregister

Type WHR 160¹⁾ Best.-Nr. 9481
Zum Einbau ins Rohrsystem.



Zubehör für alle Typen

Rohrverschlussklappe

Type RSK 150 Best.-Nr. 5073
Selbsttätig, aus Metall.
Zum Einbau in den Rohrverlauf.



Betriebsschalter 0-1-2

Type MVB Best.-Nr. 6091
Mit den Funktionen Ein/Aus, niedrige und hohe Drehzahl.



Trafo-Drehzahlsteller

Type TSW s. Typentabelle
Fünfstufig, für Aufputzinstallation.



Elektronischer Drehzahlsteller

Type ESU/ESA s. Typentabelle
Für Unterputz-/Aufputz-Installation.



Elektronischer Nachlaufschalter

Type ZNE Best.-Nr. 0342
Mit stufenlos einstellbaren Nachlaufzeiten.



¹⁾ Dieses Zubehör mit ND 160 mm ist für Rohrleitungen mit Ø 150 mm durch bauseitiges Auffüttern mittels Schaumgummi einsetzbar.

Hohe Druck- und Volumenleistung bei raumsparenden Abmessungen.

Speziell für direktes Zwischensetzen in Rohrsysteme konzipiert. Vielseitige Anwendungen im Gewerbe-, Industrie- und Wohnbereich.

Besondere Eigenschaften

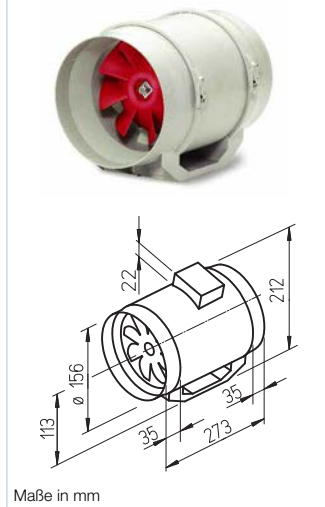
- Geringer Platzbedarf und minimaler Bauaufwand, da geradlinige Durchströmung.
- Aufwendige Umlenkungen entfallen.
- Ansaug- und Ausblasstutzen entsprechen den Norm-Rohr-Ø.
- Serienmäßig mit zwei Leistungsstufen; 100%ig drehzahlsteuerbar.
- Einsetzbar in jeder Lage.
- Longlife-Kugellager, ausgelegt für 30.000 Betriebsstunden.
- Problemlose Wartung und Reinigung ohne Demontage des Rohrsystems durch herausnehmbare Ventilatereinheit.
- Ventilatereinheit mit Klemmenkasten in jede Position drehbar.
- Integrierte Montagekonsole für einfache Installation an Wand und Decke.

Gemeinsamkeiten

- Gehäuse**
Durch Lösen der Spannbügel ist die Ventilatereinheit aus dem Rohrgehäuse mit angeformter Befestigungskonsole entnehmbar. Alle Bauteile aus schlag- und korrosionsfestem Kunststoff. Farbe: hellgrau.
- Leistungsregelung**
Serienmäßig mit zwei Leistungsstufen mittels externem Betriebschalter MVB (Zubehör). Ferner stufenlos durch elektronische Steller oder Fünfstufen-Trafos.
- Motor**
Geschlossener, kugelgelagerter Motor mit Feuchtschutz, Isolationsklasse F, für Dauerbetrieb, wartungs- und funktionsfrei.
- Motorschutz**
Durch thermischen Überlastungsschutz in der Wicklung.

MV – Einstufig

Ausschwenkbarer Rohrventilator für den raumsparenden Einbau in den Rohrverlauf.

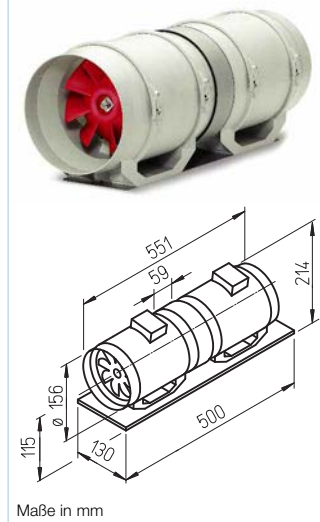


Beschreibung MV

- Lauftrad**
Optimiert für hohe Druck- und Volumenleistung, aus hochwertigem Kunststoff.
- Elektrischer Anschluss**
Geräumiger Klemmenkasten (IP 44) außen am Gehäuse; in jede Position drehbar.
- Montage**
Ohne Einschränkungen in jeder Lage – waagrecht, senkrecht, diagonal – durch entsprechenden Einbau für Be- oder Entlüftung verwendbar. Zu Gunsten minimaler Geräusche Einbau ins Rohrsystem vorzugsweise entfernt vom zu lüftenden Raum.

MVZ – Zweistufig

Für höhere Druckleistung: Zwei Rohrventilatoren hintereinander angeordnet.

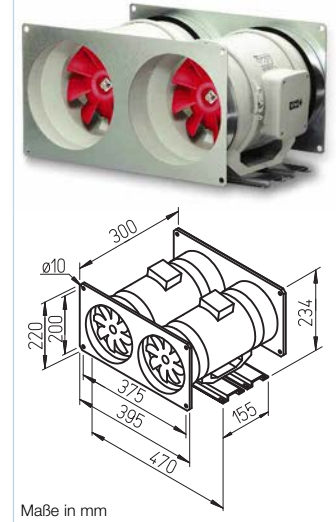


Beschreibung MVZ

- Beschreibung MVZ**
Zwei hintereinander geschaltete MV Ventilatoren werden mittels Muffe verbunden und auf eine gemeinsame Grundplatte montiert. Lieferung als montagefertiger Bausatz. Durch Serienbetrieb wird die Druckleistung etwa verdoppelt.
- Lauftrad**
Wie links beschrieben.
- Elektrischer Anschluss**
Jeder Ventilator ist mit einem eigenen Klemmenkasten außen am Gehäuse ausgestattet. Bei Steuerung der beiden Ventilatoren auf zwei Leistungsstufen über einen Betriebsschalter MVB (Zubehör) oder einen bauseitigen Wechselschalter ist entsprechend Schaltplan ein Koppelrelais vorzusehen. Bei Einsatz von Drehzahlstellern ist die hohe Leistungsstufe anzuklemmen.
- Montage**
Ohne Einschränkungen in jeder Lage – waagrecht, senkrecht, diagonal – durch entsprechenden Einbau für Be- oder Entlüftung verwendbar. Zu Gunsten minimaler Geräusche Einbau ins Rohrsystem vorzugsweise entfernt vom zu lüftenden Raum.

MVP – Parallel

Für höhere Volumenleistung in kompakter Parallel-Bauweise.



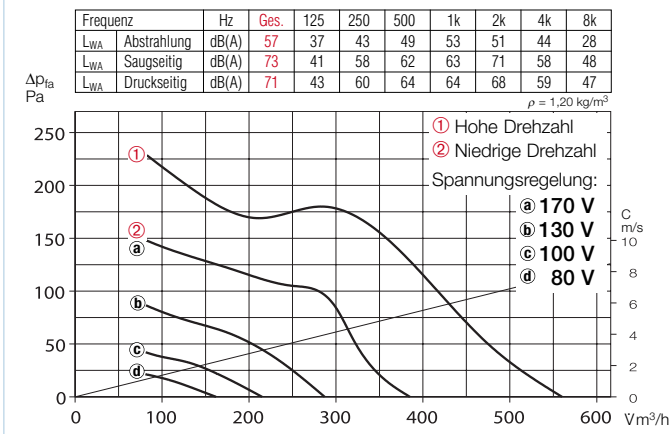
Beschreibung MVP

- Beschreibung MVP**
Zwei parallel angeordnete MV Ventilatoren werden durch saug- und druckseitig aufgesetzte, rechteckige Kanal-Anschlussplatten miteinander verbunden und mit Montageschienen verschraubt. Lieferung als montagefertiger Bausatz. Bei Parallelbetrieb (gemeinsame Ansteuerung) verdoppelt sich die Volumenleistung.
- Lauftrad**
Wie links beschrieben.
- Leistungsregelung/Anschluss**
Jeder Ventilator ist mit einem eigenen Klemmenkasten außen am Gehäuse ausgestattet. Bei Steuerung der beiden Ventilatoren auf zwei Leistungsstufen über einen Betriebsschalter MVB (Zubehör) oder einen bauseitigen Wechselschalter ist entsprechend Schaltplan ein Koppelrelais vorzusehen. Bei Einsatz von Drehzahlstellern ist die hohe Leistungsstufe anzuklemmen. Jeder Ventilator kann auch einzeln angesteuert und der zweite im Bedarfsfall zugeschaltet werden. Um in diesem Fall Rückströmung zu unterbinden, sind druckseitig zwei Rücksperrklappen (Type RSK, Zubehör) vorzusehen.

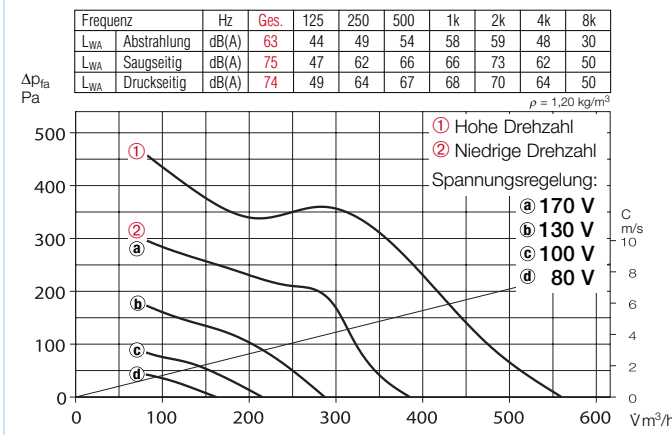
Type	Bestell-Nr.	Anschluss-Ø	Förderleistung min./max.	Drehzahl min./max.	Schalldruckpegel in 1 m Gehäuse-abstrahlung min./max.	Leistungsaufnahme min./max.	Stromaufnahme min./max.	Anschluss nach Schaltplan	max. Fördermitteltemperatur	Gewicht netto ca.	Trafo-Drehzahlsteller 5-stufig	Elektronischer* Drehzahlsteller, stufenlos unterputz / aufputz			
		mm	l/min/h	min ⁻¹	dB (A)	W	A	Nr.	+ °C	kg	Type	Bestell-Nr.	Type	Bestell-Nr.	
Einstufiger Rohrventilator, 230 V, 50 Hz, Kondensatormotor, IP 44															
MV 160	6054	160	390/550	1520/2290	41/49	57/65	40/58	0,18/0,26	844.1	60	2,3	TSW 0,3	3608	ESU 1/ESA 1	0236/0238
Zweistufige Ventilator-Unit, 230 V, 50 Hz, Kondensatormotor, IP 44															
MVZ 160	6061	160	390/550	1520/2290	47/55	59/67	80/116	0,36/0,52	845.1	60	5,8	TSW 1,5	1495	ESU 1/ESA 1	0236/0238
Parallel-Twin-Unit, 230 V, 50 Hz, Kondensatormotor, IP 44															
MVP 160	6068	—	780/1100	1520/2290	44/52	60/68	80/116	0,36/0,52	845.1	60	7,7	TSW 1,5	1495	ESU 1/ESA 1	0236/0238

* In geräuschrelevanten Fällen sind Trafo-Steuergeräte vorzusehen. Elektronische Phasenanschnitts-Steuerung kann störendes Magnetisierungsbrummen erzeugen.

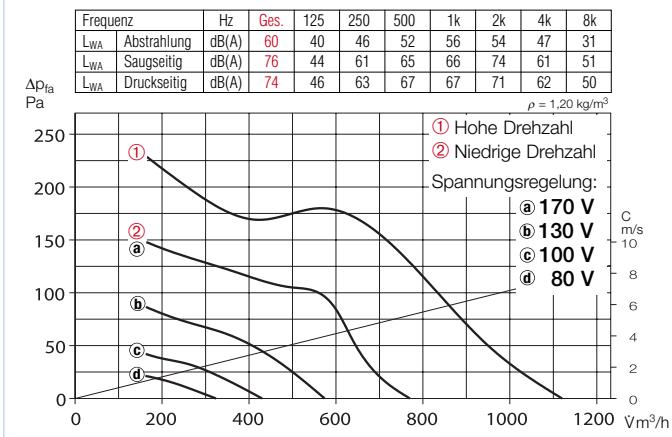
MV 160 – Einstufig



MVZ 160 – Zweistufig



MVP 160 – Parallel



■ Geräusch

Oberhalb des Kennlinienfeldes sind Summenpegel und Spektrum für

- Schalleistung Gehäuseabstrahlung.
- Schalleistung Saug-/Druckseite in dB(A) genannt.

In der Typentabelle (siehe linke Seite) sind zusätzlich das

- Abstrahlgeräusch und saug-/druckseitige Luftgeräusch als Schalldruck in 1 m (Freifeldbedingungen) genannt.

Bei Vergleich mit Schalldruck-Angaben in 3 m sind die Helios Werte um 8 dB(A) zu reduzieren.

■ Zubehör-Details Seite

Filter, Heizregister und Schalldämpfer	421 ff.
Temperatur-Regelsysteme für Heizregister	427, 431
Flexible Lüftungsrohre, Lüftungsgitter, Formstücke, Dachdurchführungen	487 ff.
Tellerventile	508 ff.
Drehzahlsteller, Regler und Schalter	525 ff.

■ Zubehör für MV und MVZ

Flexible Verbindungsmanschette

Type FM 160 Best.-Nr. 1684
Inklusive 2 St. Schlauchschellen; zur Montage zwischen Ventilator und Rohrsystem. Unterbindet Körperschallübertragung und überbrückt Montagetoleranzen. Für saug- und druckseitigen Einsatz zwei Stück erforderlich.



Außenwand-Verschlussklappe

Type VK 160 Best.-Nr. 0892
Selbsttätige Überdruck-Klappe für den Außenwandabschluss der Luftaustrittsöffnung. Aus weißem Kunststoff.



Außenwand-Abdeckgitter

Type G 160 Best.-Nr. 0893
Zum Abdecken und Einstecken in runde Lüftungsöffnungen. Aus bruchfestem, weißem Kunststoff.



Schutzgitter

Type MVS 160 Best.-Nr. 6074
Zur saug- und druckseitigen Montage am Ventilator.



Flexibler Telefonie-Schalldämpfer

Type FSD 160 Best.-Nr. 0678
Aus Aluminiumrohr mit beidseitigen Steckstutzen. Schalldämmung 50 mm stark, Baulänge 1 m.



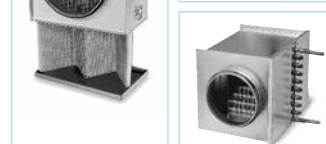
Luftfilter-Box

LFBR 160 G4 Best.-Nr. 8578
Großflächig, Einbau ins Rohrsystem.



Elektro-Heizregister

EHR-R 1,2/160 1,2 kW Nr. 9434
Im Rohrgehäuse aus verzinktem Stahlblech.



Warmwasser-Heizregister

Type WHR 160 Best.-Nr. 9481
Zum Einbau ins Rohrsystem.



■ Zubehör für alle Typen

Rohrverschlussklappe

Type RSK 160 Best.-Nr. 5669
Selbsttätig, aus Metall. Zum Einbau in den Rohrverlauf.



Betriebsschalter 0-1-2

Type MVB Best.-Nr. 6091
Mit den Funktionen Ein/Aus, niedrige und hohe Drehzahl.



Trafo-Drehzahlsteller

Type TSW s. Typentabelle
Fünfstufig, für Aufputzinstallation.



Elektronischer Drehzahlsteller

Type ESU/ESA s. Typentabelle
Für Unterputz-/Aufputz-Installation.



Elektronischer Nachlaufschalter

Type ZNE Best.-Nr. 0342
Mit stufenlos einstellbaren Nachlaufzeiten.



Hohe Druck- und Volumenleistung bei raumsparenden Abmessungen.

Speziell für direktes Zwischensetzen in Rohrsysteme konzipiert. Vielseitige Anwendungen im Gewerbe-, Industrie- und Wohnbereich.

Besondere Eigenschaften

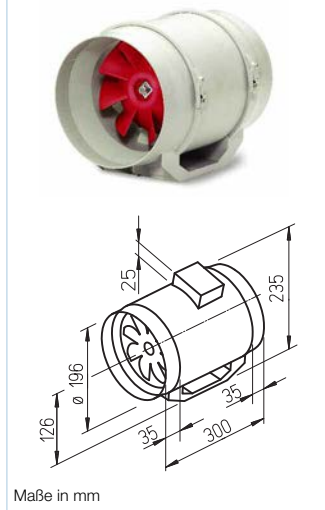
- Geringer Platzbedarf und minimaler Bauaufwand, da geradlinige Durchströmung.
- Aufwendige Umlenkungen entfallen.
- Ansaug- und Ausblasstutzen entsprechen den Norm-Rohr-Ø.
- Serienmäßig mit zwei Leistungsstufen; 100%ig drehzahlsteuerbar.
- Einsetzbar in jeder Lage.
- Longlife-Kugellager, ausgelegt für 30.000 Betriebsstunden.
- Problemlose Wartung und Reinigung ohne Demontage des Rohrsystems durch herausnehmbare Ventilatereinheit.
- Ventilatereinheit mit Klemmenkasten in jede Position drehbar.
- Integrierte Montagekonsole für einfache Installation an Wand und Decke.

Gemeinsamkeiten

- Gehäuse**
Durch Lösen der Spannbügel ist die Ventilatereinheit aus dem Rohrgehäuse mit angeformter Befestigungskonsole entnehmbar. Alle Bauteile aus schlag- und korrosionsfestem Kunststoff. Farbe: hellgrau.
- Leistungsregelung**
Serienmäßig mit zwei Leistungsstufen mittels externem Betriebschalter MVB (Zubehör). Ferner stufenlos durch elektronische Steller oder Fünfstufen-Trafos.
- Motor**
Geschlossener, kugelgelagerter Motor mit Feuchtschutz, Isolationsklasse F, für Dauerbetrieb, wartungs- und funktionsfrei.
- Motorschutz**
Durch thermischen Überlastungsschutz in der Wicklung.

MV – Einstufig

Ausschwenkbarer Rohrventilator für den raumsparenden Einbau in den Rohrverlauf.

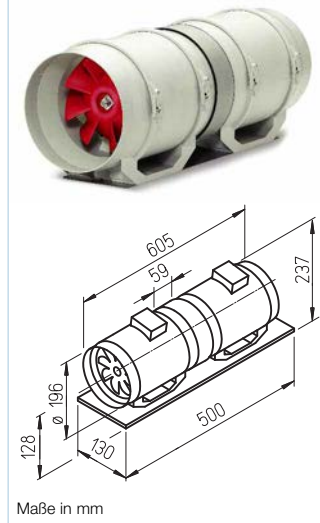


Beschreibung MV

- Lauftrad**
Optimiert für hohe Druck- und Volumenleistung, aus hochwertigem Kunststoff.
- Elektrischer Anschluss**
Geräumiger Klemmenkasten (IP 44) außen am Gehäuse; in jede Position drehbar.
- Montage**
Ohne Einschränkungen in jeder Lage – waagrecht, senkrecht, diagonal – durch entsprechenden Einbau für Be- oder Entlüftung verwendbar. Zu Gunsten minimaler Geräusche Einbau ins Rohrsystem vorzugsweise entfernt vom zu lüftenden Raum.

MVZ – Zweistufig

Für höhere Druckleistung: Zwei Rohrventilatoren hintereinander angeordnet.



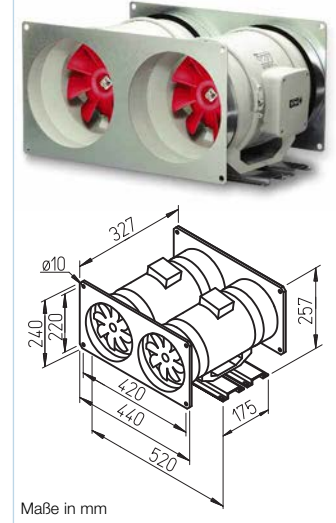
Beschreibung MVZ

- Beschreibung MVZ**
Zwei hintereinander geschaltete MV Ventilatoren werden mittels Muffe verbunden und auf eine gemeinsame Grundplatte montiert. Lieferung als montagefertiger Bausatz. Durch Serienbetrieb wird die Druckleistung etwa verdoppelt.
- Lauftrad**
Wie links beschrieben.
- Elektrischer Anschluss**
Jeder Ventilator ist mit einem eigenen Klemmenkasten außen am Gehäuse ausgestattet. Bei Steuerung der beiden Ventilatoren auf zwei Leistungsstufen über einen Betriebsschalter MVB (Zubehör) oder einen bauseitigen Wechselschalter ist entsprechend Schaltplan ein Koppelrelais vorzusehen. Bei Einsatz von Drehzahlstellern ist die hohe Leistungsstufe anzuklemmen.

- Montage**
Ohne Einschränkungen in jeder Lage – waagrecht, senkrecht, diagonal – durch entsprechenden Einbau für Be- oder Entlüftung verwendbar. Zu Gunsten minimaler Geräusche Einbau ins Rohrsystem vorzugsweise entfernt vom zu lüftenden Raum.

MVP – Parallel

Für höhere Volumenleistung in kompakter Parallel-Bauweise.



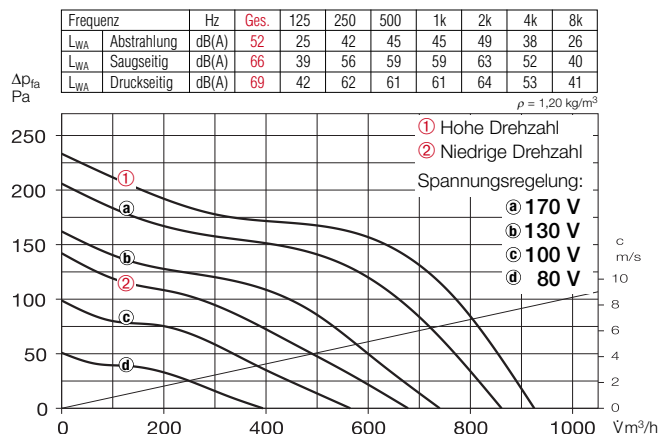
Beschreibung MVP

- Beschreibung MVP**
Zwei parallel angeordnete MV Ventilatoren werden durch saug- und druckseitig aufgesetzte, rechteckige Kanal-Anschlussplatten miteinander verbunden und mit Montageschienen verschraubt. Lieferung als montagefertiger Bausatz. Bei Parallelbetrieb (gemeinsame Ansteuerung) verdoppelt sich die Volumenleistung.
- Lauftrad**
Wie links beschrieben.
- Leistungsregelung/Anschluss**
Jeder Ventilator ist mit einem eigenen Klemmenkasten außen am Gehäuse ausgestattet. Bei Steuerung der beiden Ventilatoren auf zwei Leistungsstufen über einen Betriebsschalter MVB (Zubehör) oder einen bauseitigen Wechselschalter ist entsprechend Schaltplan ein Koppelrelais vorzusehen. Bei Einsatz von Drehzahlstellern ist die hohe Leistungsstufe anzuklemmen. Jeder Ventilator kann auch einzeln angesteuert und der zweite im Bedarfsfall zugeschaltet werden. Um in diesem Fall Rückströmung zu unterbinden, sind druckseitig zwei Rücksperrklappen (Type RSK, Zubehör) vorzusehen.

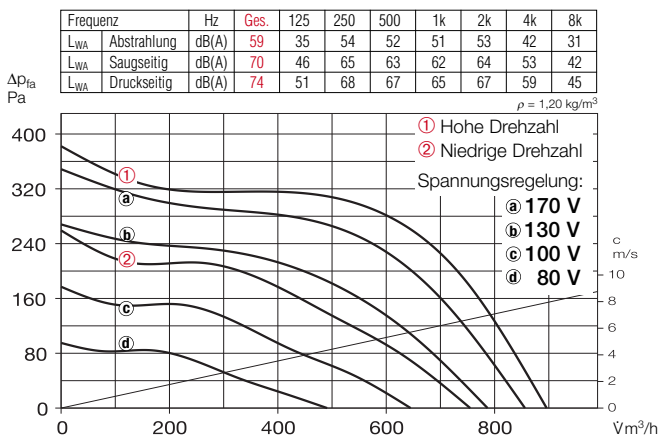
Type	Bestell-Nr.	Anschluss-Ø	Förderleistung min./max.	Drehzahl min./max.	Schalldruckpegel in 1 m Gehäuse-abstrahlung min./max.	Leistungsaufnahme min./max.	Stromaufnahme min./max.	Anschluss nach Schaltplan	max. Fördermitteltemperatur	Gewicht netto ca.	Trafo-Drehzahlsteller 5-stufig	Elektronischer* Drehzahlsteller, stufenlos unterputz / aufputz
		mm	m^3/h	min^{-1}	dB (A)	W	A	Nr.	+ °C	kg	Type	Bestell-Nr.
Einstufiger Rohrventilator, 230 V, 50 Hz, Kondensatormotor, IP 44												
MV 200	6055	200	680/930	1780/2740	36/44	50/58	45/75	0,22/0,37	844.1	60	3,7	TSW 1,5 1495 ESU 1/ESA 1 0236/0238
Zweistufige Ventilator-Unit, 230 V, 50 Hz, Kondensatormotor, IP 44												
MVZ 200	6062	200	755/900	1780/2740	44/51	55/62	90/150	0,44/0,74	845.1	60	8,5	TSW 1,5 1495 ESU 1/ESA 1 0236/0238
Parallel-Twin-Unit, 230 V, 50 Hz, Kondensatormotor, IP 44												
MVP 200	6069	—	1360/1860	1780/2740	39/47	53/61	90/150	0,44/0,74	845.1	60	11,2	TSW 1,5 1495 ESU 1/ESA 1 0236/0238

* In geräuschrelevanten Fällen sind Trafo-Steuergeräte vorzusehen. Elektronische Phasenanschnitts-Steuerung kann störendes Magnetisierungsbrummen erzeugen.

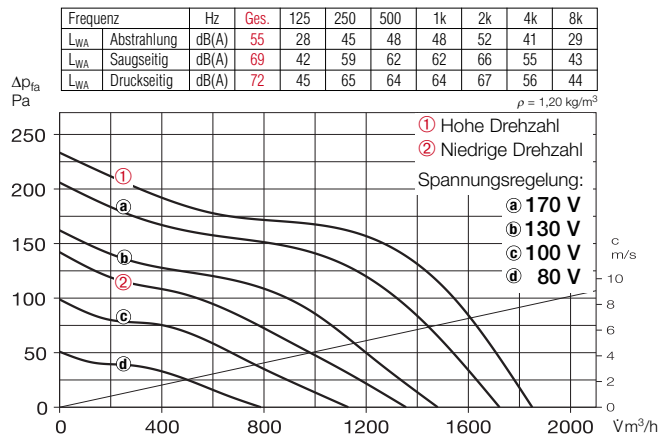
MV 200 – Einstufig



MVZ 200 – Zweistufig



MVP 200 – Parallel



Geräusch

Oberhalb des Kennlinienfeldes sind Summenpegel und Spektrum für

- Schalleistung Gehäuseabstrahlung.
- Schalleistung Saug-/Druckseite in dB(A) genannt.

In der Typentabelle (siehe linke Seite) sind zusätzlich das

- Abstrahlgeräusch und saug-/druckseitige Luftgeräusch als Schalldruck in 1 m (Freifeldbedingungen) genannt.

Bei Vergleich mit Schalldruck-Angaben in 3 m sind die Helios Werte um 8 dB(A) zu reduzieren.

Zubehör-Details Seite

Filter, Heizregister und Schalldämpfer	421 ff.
Temperatur-Regelsysteme für Heizregister	427, 431
Flexible Lüftungsrohre, Lüftungsgitter, Formstücke, Dachdurchführungen	487 ff.
Tellerventile	508 ff.
Drehzahlsteller, Regler und Schalter	525 ff.

Zubehör für MV und MVZ

Flexible Verbindungsmanschette

Type FM 200 Best.-Nr. 1670
 Inklusive 2 St. Schlauchschellen; zur Montage zwischen Ventilator und Rohrsystem. Unterbindet Körperschallübertragung und überbrückt Montagetoleranzen. Für saug- und druckseitigen Einsatz zwei Stück erforderlich.



Außenwand-Verschlussklappe

Type VK 200 Best.-Nr. 0758
 Selbsttätige Überdruck-Klappe für den Außenwandabschluss der Luftaustrittsöffnung. Aus Kunststoff; Farbe: hellgrau.



Außenwand-Abdeckgitter

Type RAG 200 Best.-Nr. 0750
 Zum Aufsetzen vor Luftein- und Austrittsöffnungen in Fassaden. Aus Kunststoff; Farbe: hellgrau.



Schutzgitter

Type MVS 200 Best.-Nr. 6075
 Zur saug- und druckseitigen Montage am Ventilator.



Flexibler Telefonie-Schalldämpfer

Type FSD 200 Best.-Nr. 0679
 Aus Aluminiumrohr mit beidseitigen Steckstutzen. Schalldämmung 50 mm stark, Baulänge 1 m.



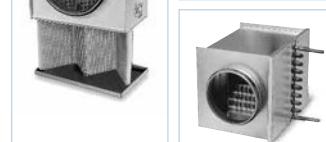
Luftfilter-Box

LFBR 200 G4 Best.-Nr. 8579
 Großflächig, Einbau ins Rohrsystem.



Elektro-Heizregister

EHR-R 1,2/200 1,2 kW Nr. 9436
 Im Rohrgehäuse aus verzinktem Stahlblech.



Warmwasser-Heizregister

Type WHR 200 Best.-Nr. 9482
 Zum Einbau ins Rohrsystem.



Zubehör für alle Typen

Rohrverschlussklappe

Type RSK 200 Best.-Nr. 5074
 Selbsttätig, aus Metall. Zum Einbau in den Rohrverlauf.



Betriebsschalter 0-1-2

Type MVB Best.-Nr. 6091
 Mit den Funktionen Ein/Aus, niedrige und hohe Drehzahl.



Trafo-Drehzahlsteller

Type TSW s. Typentabelle
 Fünfstufig, für Aufputzinstallation.



Elektronischer Drehzahlsteller

Type ESU/ESA s. Typentabelle



Elektronischer Nachlaufschalter – für MV

Type ZNE Best.-Nr. 0342

– für MVZ und MVP

Type ZT Best.-Nr. 1277



Hohe Druck- und Volumenleistung bei raumsparenden Abmessungen.

Speziell für direktes Zwischensetzen in Rohrsysteme konzipiert. Vielseitige Anwendungen im Gewerbe-, Industrie- und Wohnbereich.

Besondere Eigenschaften

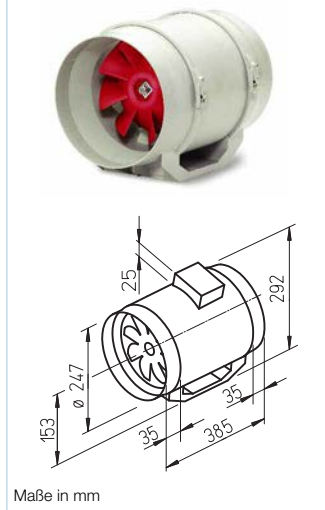
- Geringer Platzbedarf und minimaler Bauaufwand, da geradlinige Durchströmung.
- Aufwendige Umlenkungen entfallen.
- Ansaug- und Ausblasstutzen entsprechen den Norm-Rohr-Ø.
- Serienmäßig mit zwei Leistungsstufen; 100%ig drehzahlsteuerbar.
- Einsetzbar in jeder Lage.
- Longlife-Kugellager, ausgelegt für 30.000 Betriebsstunden.
- Problemlose Wartung und Reinigung ohne Demontage des Rohrsystems durch herausnehmbare Ventilatereinheit.
- Ventilatereinheit mit Klemmenkasten in jede Position drehbar.
- Integrierte Montagekonsole für einfache Installation an Wand und Decke.

Gemeinsamkeiten

- Gehäuse**
Durch Lösen der Spannbügel ist die Ventilatereinheit aus dem Rohrgehäuse mit angeformter Befestigungskonsole entnehmbar. Alle Bauteile aus schlag- und korrosionsfestem Kunststoff. Farbe: hellgrau.
- Leistungsregelung**
Serienmäßig mit zwei Leistungsstufen mittels externem Betriebschalter MVB (Zubehör). Ferner stufenlos durch elektronische Steller oder Fünfstufen-Trafos.
- Motor**
Geschlossener, kugelgelagerter Motor mit Feuchtschutz, Isolationsklasse F, für Dauerbetrieb, wartungs- und funktionsfrei.
- Motorschutz**
Durch mit der Wicklung in Reihe geschalteten Thermokontakt, der bei zu hoher Temperatur anspricht. Nach erfolgter Trennung vom Netz und Abkühlung des Motors kann die Wiederinbetriebnahme erfolgen.

MV – Einstufig

Ausschwenkbarer Rohrventilator für den raumsparenden Einbau in den Rohrverlauf.

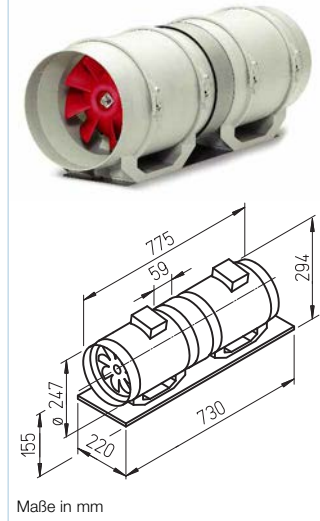


Beschreibung MV

- Lauftrad**
Optimiert für hohe Druck- und Volumenleistung, aus hochwertigem Kunststoff.
- Elektrischer Anschluss**
Geräumiger Klemmenkasten (IP 44) außen am Gehäuse; in jede Position drehbar.
- Montage**
Ohne Einschränkungen in jeder Lage – waagrecht, senkrecht, diagonal – durch entsprechenden Einbau für Be- oder Entlüftung verwendbar. Zu Gunsten minimaler Geräusche Einbau ins Rohrsystem vorzugsweise entfernt vom zu lüftenden Raum.

MVZ – Zweistufig

Für höhere Druckleistung: Zwei Rohrventilatoren hintereinander angeordnet.



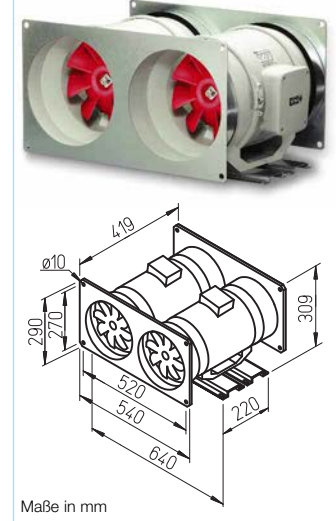
Beschreibung MVZ

- Beschreibung MVZ**
Zwei hintereinander geschaltete MV Ventilatoren werden mittels Muffe verbunden und auf eine gemeinsame Grundplatte montiert. Lieferung als montagefertiger Bausatz. Durch Serienbetrieb wird die Druckleistung etwa verdoppelt.
- Lauftrad**
Wie links beschrieben.
- Elektrischer Anschluss**
Jeder Ventilator ist mit einem eigenen Klemmenkasten außen am Gehäuse ausgestattet. Bei Steuerung der beiden Ventilatoren auf zwei Leistungsstufen über einen Betriebsschalter MVB (Zubehör) oder einen bauseitigen Wechselschalter ist entsprechend Schaltplan ein Koppelrelais vorzusehen. Bei Einsatz von Drehzahlstellern ist die hohe Leistungsstufe anzuklemmen.

- Montage**
Ohne Einschränkungen in jeder Lage – waagrecht, senkrecht, diagonal – durch entsprechenden Einbau für Be- oder Entlüftung verwendbar. Zu Gunsten minimaler Geräusche Einbau ins Rohrsystem vorzugsweise entfernt vom zu lüftenden Raum.

MVP – Parallel

Für höhere Volumenleistung in kompakter Parallel-Bauweise.



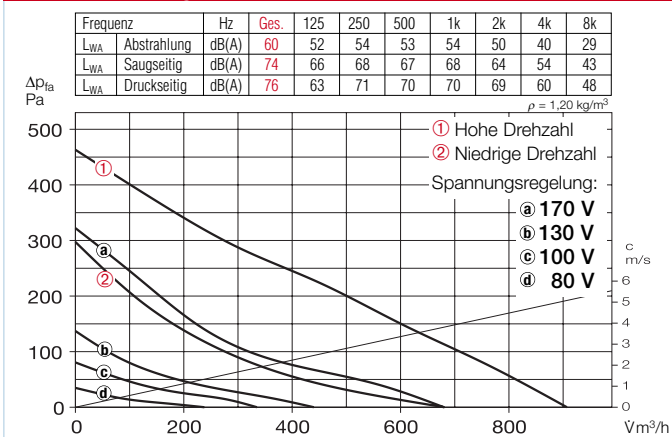
Beschreibung MVP

- Beschreibung MVP**
Zwei parallel angeordnete MV Ventilatoren werden durch saug- und druckseitig aufgesetzte, rechteckige Kanal-Anschlussplatten miteinander verbunden und mit Montageschienen verschraubt. Lieferung als montagefertiger Bausatz. Bei Parallelbetrieb (gemeinsame Ansteuerung) verdoppelt sich die Volumenleistung.
- Lauftrad**
Wie links beschrieben.
- Leistungsregelung/Anschluss**
Jeder Ventilator ist mit einem eigenen Klemmenkasten außen am Gehäuse ausgestattet. Bei Steuerung der beiden Ventilatoren auf zwei Leistungsstufen über einen Betriebsschalter MVB (Zubehör) oder einen bauseitigen Wechselschalter ist entsprechend Schaltplan ein Koppelrelais vorzusehen. Bei Einsatz von Drehzahlstellern ist die hohe Leistungsstufe anzuklemmen. Jeder Ventilator kann auch einzeln angesteuert und der zweite im Bedarfsfall zugeschaltet werden. Um in diesem Fall Rückströmung zu unterbinden, sind druckseitig zwei Rücksperrklappen (Type RSK, Zubehör) vorzusehen.

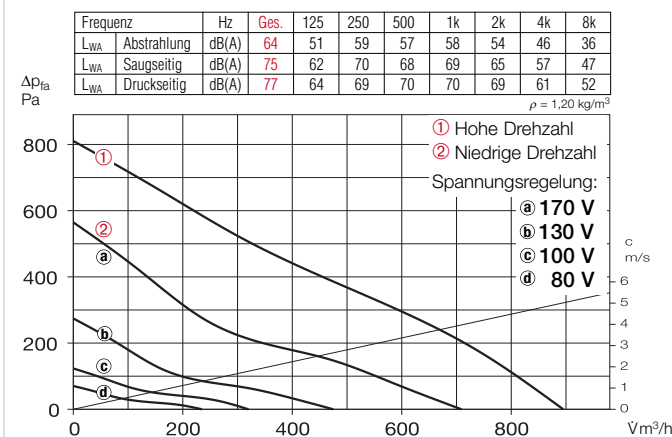
Type	Bestell-Nr.	Anschluss-Ø	Förderleistung min./max.	Drehzahl min./max.	Schalldruckpegel in 1 m Gehäuse-abstrahlung min./max	Leistungsaufnahme min./max.	Stromaufnahme min./max.	Anschluss nach Schaltplan	max. Fördermitteltemperatur	Gewicht netto ca.	Trafo-Drehzahlsteller 5-stufig	Elektronischer* Drehzahlsteller, stufenlos unterputz / aufputz			
		mm	l/min/h	min ⁻¹	dB (A)	W	A	Nr.	+ °C	kg	Type	Bestell-Nr.	Type	Bestell-Nr.	
Einstufiger Rohrventilator, 230 V, 50 Hz, Kondensatormotor, IP 44															
MV 250	6056	250	680/910	1850/2550	40/52	53/66	85/110	0,40/0,50	844.1	60	7,0	TSW 1,5	1495	ESU 1/ESA 1	0236/0238
Zweistufige Ventilator-Unit, 230 V, 50 Hz, Kondensatormotor, IP 44															
MVZ 250	6063	250	710/900	1850/2550	46/56	57/67	170/220	0,80/1,00	845.1	60	17,6	TSW 1,5	1495	ESU 3/ESA 3	0237/0239
Parallel-Twin-Unit, 230 V, 50 Hz, Kondensatormotor, IP 44															
MVP 250	6070	—	1280/1820	1850/2550	43/55	56/69	170/220	0,80/1,00	845.1	60	18,7	TSW 1,5	1495	ESU 3/ESA 3	0237/0239

* In geräuschrelevanten Fällen sind Trafo-Steuergeräte vorzusehen. Elektronische Phasenanschnitts-Steuerung kann störendes Magnetisierungsbrummen erzeugen.

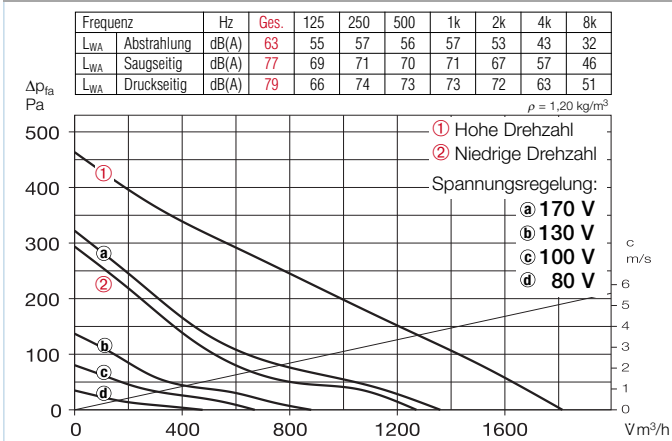
MV 250 – Einstufig



MVZ 250 – Zweistufig



MVP 250 – Parallel



Geräusch

Oberhalb des Kennlinienfeldes sind Summenpegel und Spektrum für

- Schalleistung Gehäuseabstrahlung.
- Schalleistung Saug-/Druckseite in dB(A) genannt.

In der Typentabelle (siehe linke Seite) sind zusätzlich das

- Abstrahlgeräusch und saug-/druckseitige Luftgeräusch als Schalldruck in 1 m (Freifeldbedingungen) genannt.

Bei Vergleich mit Schalldruck-Angaben in 3 m sind die Helios Werte um 8 dB(A) zu reduzieren.

Zubehör-Details Seite

Filter, Heizregister und Schalldämpfer	421 ff.
Temperatur-Regelsysteme für Heizregister	427, 431
Flexible Lüftungsrohre, Lüftungsgitter, Formstücke, Dachdurchführungen	487 ff.
Tellerventile	508 ff.
Drehzahlsteller, Regler und Schalter	525 ff.

Zubehör für MV und MVZ

Flexible Verbindungsmanschette

Type FM 250 Best.-Nr. 1672
Inklusive 2 St. Schlauchschellen; zur Montage zwischen Ventilator und Rohrsystem. Unterbindet Körperschallübertragung und überbrückt Montagetoleranzen. Für saug- und druckseitigen Einsatz zwei Stück erforderlich.



Außenwand-Verschlussklappe

Type VK 250 Best.-Nr. 0759
Selbsttätige Überdruck-Klappe für den Außenwandabschluss der Luftaustrittsöffnung. Aus Kunststoff; Farbe: hellgrau.



Außenwand-Abdeckgitter

Type RAG 250 Best.-Nr. 0751
Zum Aufsetzen vor Luftein- und Austrittsöffnungen in Fassaden. Aus Kunststoff; Farbe: hellgrau.



Schutzgitter

Type MVS 250 Best.-Nr. 6076
Zur saug- und druckseitigen Montage am Ventilator.



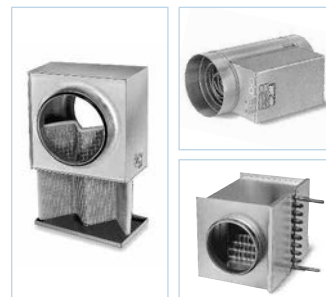
Flexibler Telefonie-Schalldämpfer

Type FSD 250 Best.-Nr. 0680
Aus Aluminiumrohr mit beidseitigen Steckstutzen. Schalldämmung 50 mm stark, Baulänge 1 m.



Luftfilter-Box

LFBR 250 G4 Best.-Nr. 8580
Großflächig, Einbau ins Rohrsystem.



Elektro-Heizregister

EHR-R 6/250 6,0 kW Nr. 8712
Im Rohrgehäuse aus verzinktem Stahlblech.

Warmwasser-Heizregister

Type WHR 250 Best.-Nr. 9483
Zum Einbau ins Rohrsystem.

Zubehör für alle Typen

Rohrverschlussklappe

Type RSK 250 Best.-Nr. 5673
Selbsttätig, aus Metall. Zum Einbau in den Rohrverlauf.



Betriebsschalter 0-1-2

Type MVB Best.-Nr. 6091
Mit den Funktionen Ein/Aus, niedrige und hohe Drehzahl.



Trafo-Drehzahlsteller

Type TSW s. Typentabelle
Fünfstufig, für Aufputzinstallation.



Elektronischer Drehzahlsteller

Type ESU/ESA s. Typentabelle
Für Unterputz-/Aufputz-Installation.



Thermoelektr. Nachlaufschalter

Type ZT Best.-Nr. 1277
Mit variabler Nachlaufzeit.

Explosionsschutz Rohrventilatoren nach Richtlinie 2014/34/EU (ATEX).

Die Anforderungen an Einrichtungen und Betriebsmittel, von denen eine Zündgefahr ausgehen kann, wurden europaweit harmonisiert und in der Richtlinie 2014/34/EU (ATEX) aufgeführt.

Diese enthält die grundlegenden Gesundheits- und Sicherheitsanforderungen für Ex-Produkte und beschreibt das Konformitätsbewertungsverfahren für Geräte, die in explosionsgefährdeten Bereichen eingesetzt werden.

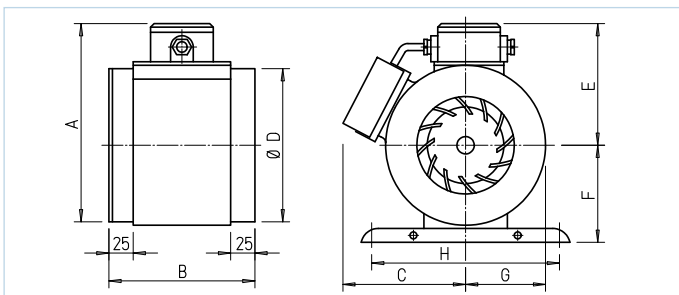
Die Kleinentilatoren RRK Ex von Helios eignen sich für den Betrieb in explosionsgefährdeten Bereichen bzw. zur Förderung von explosionsgefährdeten Gas-, Dampf- und Luftgemischen und erfüllen die Forderungen der Richtlinie 2014/34/EU (ATEX). Sie verfügen über die Zündschutzart „e“ (= erhöhte Sicherheit) und entsprechen dadurch der Gerätegruppe II, Kategorie 2G für den Betrieb in Zone 1 und 2. In diesen Bereichen tritt gefährliche explosionsfähige Atmosphäre gelegentlich bzw. selten und kurzzeitig auf.

Bei fachgerechter Installation erfüllen RRK Ex alle grundlegenden Sicherheits- und Gesundheitsanforderungen.

RRK Ex eignen sich zur Förderung kleiner Volumenströme für die Lüftung von Räumen in Gewerbe und Industrie.

Ø 180 – 250 mm
V = 290 – 970 m³/h



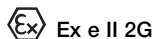


Type	RRK 180 Ex	200 Ex	250 Ex
A	231	278	304
B	164	267	205
C	160	195	210
D	Ø 178	Ø 198 ¹⁾	Ø 248
E	142	166	180
F	120	140	160
G	92	115	128
H	275	299	311

Alle Maße in mm
¹⁾ durch saug- u. druckseitig aufgesteckte Reduzierungen

Zur Förderung kleiner Volumenströme für die Lüftung von Räumen und Arbeitsplätzen im Gewerbe- und Industriebereich, in denen mit gelegentlichem Auftreten von explosionsfähiger Atmosphäre zu rechnen ist. Zum Einbau in den Rohrverlauf geeignet.

Zugelassen für den Betrieb in den Zonen 1 und 2 nach DIN EN 60079-10. Speziell geeignet für die Lüftung von chemischen und pharmazeutischen Labors, Lageräumen, Werkstätten, Färbereien, Batterieräumen u.a.m.



- **Besondere Eigenschaften**
- EG-Baumuster-Prüfbescheinigung nach Richtlinie 2014/34/EU (ATEX) vorliegend.
- Explosionsschutz Ex e II 2G, erhöhte Sicherheit nach DIN EN 60079-0, 60079-7, 1127-1, 14986.
- Betriebsspannung Wechselstrom ~230 V, 50 Hz.
- Vorzugsweise zur direkten Montage in den Rohrverlauf. Querschnittreduzierung möglich. Leistungsverlust siehe Diagramm RRK 180 Ex.
- Geringer Platzbedarf und minimaler Installationsaufwand durch geradlinige Durchströmung.
- Montage in jeder Lage möglich.

■ Beschreibung

□ Gehäuse und Laufrad

Aus hochwertigem, bruchfestem und antistatischem Kunststoff. Oberflächenwiderstand geringer als $10^9 \Omega$.

□ Motor

Geschlossene Bauart (IP 54) für Dauerbetrieb. Kugelgelagert, mit Feuchtschutzisolation, wartungs- und funktionsfrei.

□ Elektrischer Anschluss

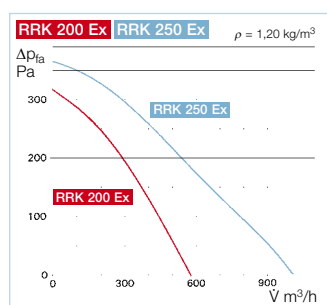
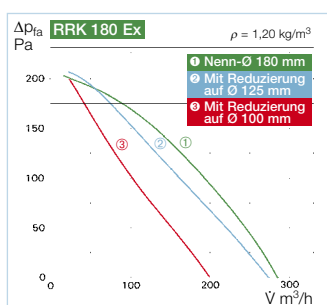
Klemmkasten aus Kunststoff, IP 54, ex-geprüft, außen am Rohrgehäuse.

□ Montage

In jeder Lage. Durch entsprechenden Einbau für Be- und Entlüftung verwendbar.

■ Installationshinweise

Die Vorschriften DIN EN 60079-10 gelten. Hiernach ist ein Überlastungsschutz durch Motorschutzschalter, der im Kurzschlussfall innerhalb der in der Prüfbescheinigung genannten Erwärmungszeit auslösen muss, für jeden Ventilator vorzusehen. Ventilatoren sind gegen Ansaugen und Hineinfallen von Fremdkörpern mit einer Größe von mehr als 12 mm durch Schutzgitter oder Verschlussklappen zu schützen. Zugelassene Betriebsart nach DIN EN 60034-1/VDE 0530 = S1 (Dauerbetrieb). Drehzahlregelung ist unzulässig.



- **Zubehör für RRK 180 Ex Reduzierung**
- Type RZ 180/125 Best.-Nr. 5876
- Type RZ 180/100 Best.-Nr. 5877

- **Zubehör für alle Typen Montagekonsole**
- Type MK 4 Best.-Nr. 5824

- **Flexible Verbindungsmanschette**
- Zur Montage zwischen Ventilator und Rohrsystem.
- Type FM 180 Ex Best.-Nr. 1685
- Type FM 200 Ex Best.-Nr. 1686
- Type FM 250 Ex Best.-Nr. 1688

- **Schutzgitter**
- Type SGR 180 Ex Best.-Nr. 5051
- Type SGR 200 Ex Best.-Nr. 5049
- Type SGR 250 Ex Best.-Nr. 5052

- **Rohrverschlussklappe**
- Type RSK 180 Best.-Nr. 5662
- Type RSK 200 Best.-Nr. 5074
- Type RSK 250 Best.-Nr. 5673



- **Weiteres Zubehör** **Seite**
- Filter und Schalldämpfer 421 ff.
- Flexible Lüftungsröhre, Lüftungsgitter, Formstücke und Dachdurchführungen 487 ff.
- Tellerventile 508 ff.

- **Hinweis** **Seite**
- Explosionsschutz – Zoneneinteilung 14
- Gefahrenbereiche 16

Type	Bestell-Nr.	Laufrad-Ø	Förderleistung freiblasend	Nenn-drehzahl	Schallleistung L _{WA}	Schalldruck in 1 m	Leistungs-aufnahme	Strom-aufnahme	Anschluss nach Schaltplan	Max. zul. Fördermitteltemperatur	Gewicht netto ca.
		mm	V m ³ /h	min ⁻¹	dB (A)	dB (A)	W	A	Nr.	+ °C	kg
Explosionssgeschützt Ex e II, Einphasen-Wechselstrom, 230 V, 50 Hz, Kondensatormotor, Schutzart IP 54											
RRK 180 Ex ¹⁾	5889	170	290	2780	66	58	50	0,25	453	50	3,0
RRK 200 Ex ²⁾	5890	215	560	2860	64	65	200	0,92	453	50	5,5
RRK 250 Ex ²⁾	5891	240	970	2860	77	69	300	1,40	453	50	7,0

¹⁾ Temperaturklasse T1-T4

²⁾ Temperaturklasse T1-T3

Robuste, superflache Radial-Rohrventilatoren.

HELIOS INLINEVENT®



InlineVent® Rohrventilatoren von Helios kombinieren die Leistungscharakteristik von Radialventilatoren mit den Vorteilen der axialen Bauart. Der geradlinige Strömungsverlauf ermöglicht das direkte Zwischensetzen in Rohrsysteme sowie eine einfache, kostengünstige Installation.

HELIOS SLIMVENT



SlimVent Radialventilatoren sind ideal bei räumlich eingeschränkten Einbausituationen im Wohn-, Gewerbe- und Industriebereich. Nur wenig höher als der Rohrdurchmesser sind sie einfach unter abgehängten Decken, Wandverkleidungen, über und in Einbauschränken oder hinter Abkofferungen installierbar.

HELIOS RR UND RRK



Zur Förderung mittlerer und kleinerer Luftvolumen gegen hohe Widerstände. Für vielseitige Anwendungen im Wohn-, Gewerbe- und Industriebereich. Wahlweise aus verzinktem Stahlblech oder korrosionsbeständigem Kunststoff.

HELIOS ACOUSTIC LINE



SlimVent Radial-Rohrventilatoren in schallgedämpfter Ausführung sowie Helios SilentBox® für besonders geräuscharmen Betrieb.

Energieeffiziente EC-Ausführung

Ø 100 bis 315 mm, $\dot{V} = 360$ bis $1850 \text{ m}^3/\text{h}$.

320^{ff}

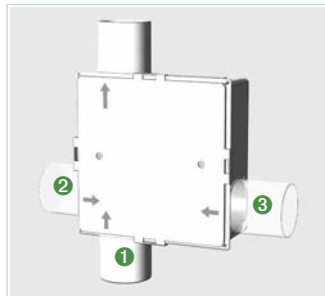
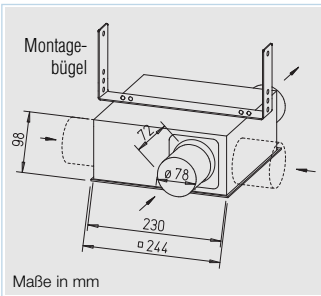
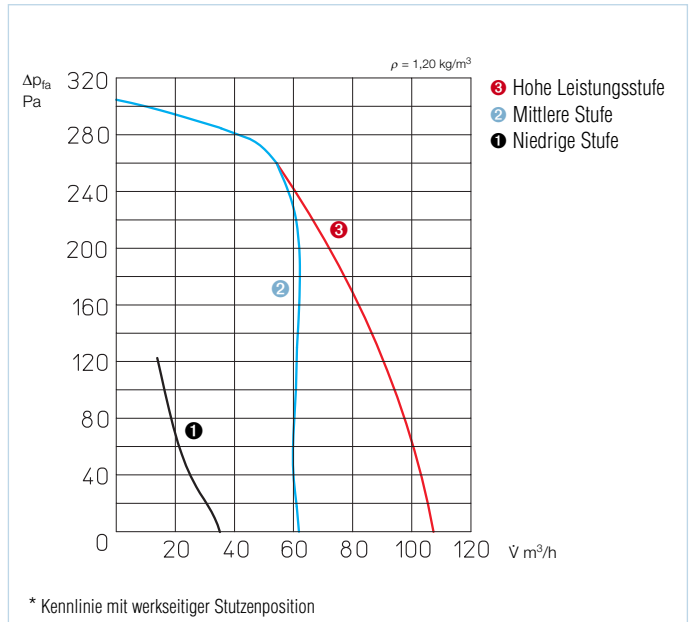
Standard AC-Typen

Ø 100 bis 315 mm, $\dot{V} = 250$ bis $1260 \text{ m}^3/\text{h}$.

330^{ff}

342^{ff}

SVV 80



Stutzenposition			Gesamt Leistung V m³/h
Nr. 1 V m³/h	Nr. 2 V m³/h	Nr. 3 V m³/h	
35	45	45	125
65	zu	60	125
zu	45	75	120
50	60	zu	110
110*	zu*	zu*	110*
zu	zu	110	110
zu	100	zu	100

■ Volumenleistung in Abhängigkeit der saugseitigen Stutzen-Anzahl und Position.

■ Beschreibung

- Flaches Gehäuse in kompakter Bauweise aus hochwertigem, schlagfestem Kunststoff. Geeignet zur Lüftung von Feuchträumen, Toiletten, u.a.m. in Industrie, Gewerbe und Wohnbereich. Serienmäßige Lieferung saug- und druckseitig mit Anschlussstutzen für Norm-Rohr-Ø. Zur Lüftung mehrerer Räume können durch Abnehmen der Blinddeckel saugseitig ein oder zwei weitere Ansaugstutzen (Zubehör) in das Gehäuse eingesetzt werden.
- Kunststoffdeckel für Entnahme des Spiralgehäuses einfach abnehmbar.
- Laufrad
Energiesparendes Radiallaufrad mit vorwärts gekrümmten Schaufeln aus hochwertigem Kunststoff.

□ Motor

Geschlossener, kugelgelagerter Energiesparmotor, wartungsfrei.

□ Motorschutz

Durch thermischen Überlastungsschutz in der Wicklung.

□ Leistungsregelung

Manueller Dreistufenbetrieb mittels DSEL 3. Mittlere oder kleine Leistungsstufe für Dauerbetrieb anschließbar und mittels DSEL 2 umschaltbar.

□ Elektrischer Anschluss

Klemmenkasten (IP 55) außen am Gehäuse.

□ Einbau

In jeder Lage möglich. Das entnehmbare Spiralgehäuse erlaubt Revision und Reinigung ohne Demontage des Rohrsystems. Eine Revisionsöffnung ist zu beachten.

□ Schutzart

Bei geschlossenem Rohrsystem IP 54.

■ Lieferumfang und Zubehör

Lieferung inklusive Montagebügel sowie saug- und druckseitigem Anschluss-Stutzen. Ein oder zwei weitere Ansaugstutzen (Zubehör, DN 75/80 mm) können durch Entfernen der Blinddeckel in das Gehäuse eingesetzt werden.

ELS-ZAS Best.-Nr. 8184

Dreistufen-Drehzahl- und Betriebsschalter mit 0-Stellung.

Komfortabler Unterputz-Drehzahl-schalter. Raumlicht nicht parallel schaltbar. Einbau in UP-Schalterdose. Maße mm (BxHxT) 80 x 80 x 23
Type DSEL 3 Best.-Nr. 1611



Type	Bestell-Nr.	Anschluss-Ø	Förderleistung freiblasend*	Nenn-drehzahl*	Schalldruckpegel Gehäuse-abstrahlung*	Schalldruckpegel Luftgeräusch saugseitig*	Leistungs-aufnahme*	Strom-aufnahme*	Anschluss nach Schaltplan ¹⁾	max. Förder-mittel-temperatur	Gewicht netto ca.
		mm	V m³/h	min ⁻¹	dB(A) in 3m/1m	dB(A) in 3m/1m	W	A	Nr.	+ °C	kg
Einphasen-Wechselstrom, 230 V, 50 Hz, IP 45											
SVV 80	2660	80	110 / 65 / 35	2710 / 1200 / 650	29/37 18/26 16/24	35/43 24/32 17/25	27 / 20 / 11	0,13 / 0,12 / 0,09	913	40	2,0

* Werte beziehen sich auf die drei Leistungsstufen (siehe Kennlinienfeld).

¹⁾ Mit Dreistufen-Drehzahl-Schalter DSEL 3: Anschluss nach Schaltplan-Nr. 914.

Energiesparende EC-Rohrventilatoren zur Förderung mittlerer und kleinerer Luftvolumen gegen hohe Widerstände.

Speziell für direktes Zwischensetzen in Rohrssysteme konzipiert. Hohe Druckleistung zur Überwindung von Reibungs-, Umlenkverlusten sowie Aggregatwiderständen. Für vielseitige Anwendungen im Gewerbe-, Industrie- und Wohnbereich.

Besondere Eigenschaften

- Hocheffizienter EC-Motor für niedrigste Betriebskosten.
- Geringer Platzbedarf und minimaler Bauaufwand, da geradlinige Durchströmung.
- Aufwändige Umlenkungen entfallen.
- Ansaug- und Ausblasstutzen entsprechen den Norm-Rohr-Ø.
- Leistungsanpassung durch 100 %ige Drehzahlsteuerbarkeit.
- Einsetzbar in jeder Lage.
- Umfangreiches Zubehör.
- Aerodynamisch optimierte Gehäusegestaltung.

Gemeinsamkeiten RR EC und SVR EC

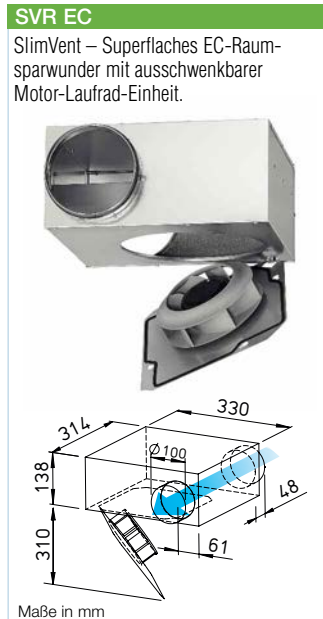
- Antrieb**
Energiesparender, drehzahlsteuerbarer EC-Außenläufermotor in Schutzart IP 44 (RR EC IP 54) mit höchstem Wirkungsgrad. Wartungs- und funktionsfrei, kugelgelagert.
- Motorschutz**
Integrierte elektronische Temperaturüberwachung für EC-Motor und Elektronik.
- Montage**
Ohne Einschränkungen in jeder Lage – waagrecht, senkrecht, diagonal – durch entsprechenden Einbau für Be- oder Entlüftung verwendbar. Zu Gunsten minimaler Geräusche Einbau ins Rohrsystem vorzugsweise entfernt vom zu lüftenden Raum.



Maße in mm

Beschreibung RR EC

- Gehäuse**
Aus verzinktem Stahlblech, robust für harte Einsatzbedingungen. Saug- und druckseitige Anschlussmaße auf Norm-Rohr-Ø abgestimmt.
- Leistungsregelung**
Stufenlose Drehzahlsteuerung mit Potentiometer oder stufenlose Drehzahlregelung mit Universal-Regelsystem (siehe Tabelle). Beispielhaft sind Leistungsstufen in der Kennlinie dargestellt.
- Elektrischer Anschluss**
Klemmenkasten (IP 54) außen am Gehäuse.
- Lauftrad**
Radial, mit rückwärts gekrümmten Schaufeln aus Kunststoff. Für geräuscharmen Lauf mit Motor gemeinsam dynamisch ausgewuchtet, hoher Wirkungsgrad.
- Schutzart**
Durch saug- und druckseitigen Einbau in ein Rohrsystem, das den Einfall von Regenwasser verhindert, ist IP 54 gegeben.



Maße in mm

Beschreibung SVR EC

- Gehäuse**
Flaches Gehäuse in kompakter Bauweise aus verzinktem Stahlblech. Saug- und druckseitig mit Anschlussstutzen und Lippendichtung für Norm-Rohr-Ø. Die ausschwenkbare Motor-Laufrad-Einheit erlaubt Revision und Reinigung ohne Demontage von Anlagebauteilen. Der Ausschwenkbereich ist bei der Revisionsöffnung zu beachten.
- Leistungsregelung**
Stufenlose Drehzahlsteuerung mit Potentiometer oder stufenlose Drehzahlregelung mit Universal-Regelsystem (siehe Tabelle). Beispielhaft sind Leistungsstufen in der Kennlinie dargestellt.
- Elektrischer Anschluss**
Klemmenkasten (IP 54) an ausgeführtem Kabel montiert.
- Lauftrad**
Energiesparendes Radiallauf mit rückwärts gekrümmten Schaufeln aus hochwertigem Kunststoff. Für geräuscharmen Lauf mit Motor gemeinsam dynamisch ausgewuchtet.
- Schutzart**
Bei angeschlossenem Rohrsystem IP 44.

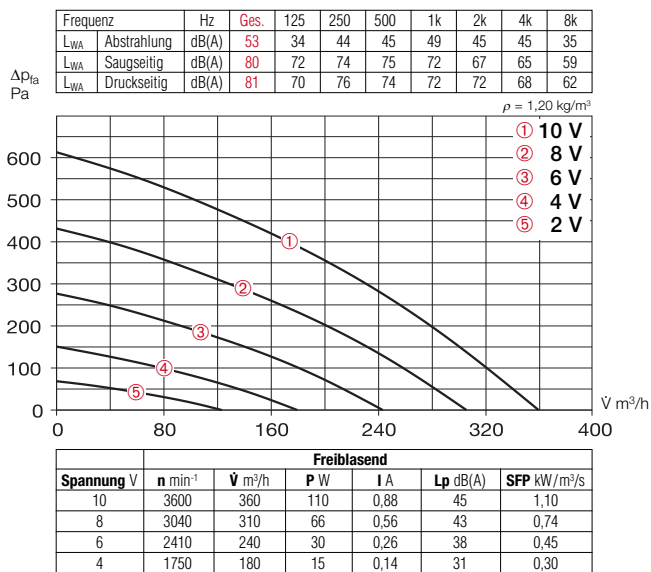
Geräusch

Oberhalb des Kennlinienfeldes sind Summenpegel und Spektrum für:
 – Schalleistung Gehäuseabstrahlg.
 – Schalleistung Saugseite
 – Schalleistung Druckseite genannt.
 Das Abstrahlgeräusch als Schalldruck in 1 m (Freifeldbedingungen) wird zusätzlich in der Typentabelle sowie in der Tabelle unterhalb der Kennlinie genannt.

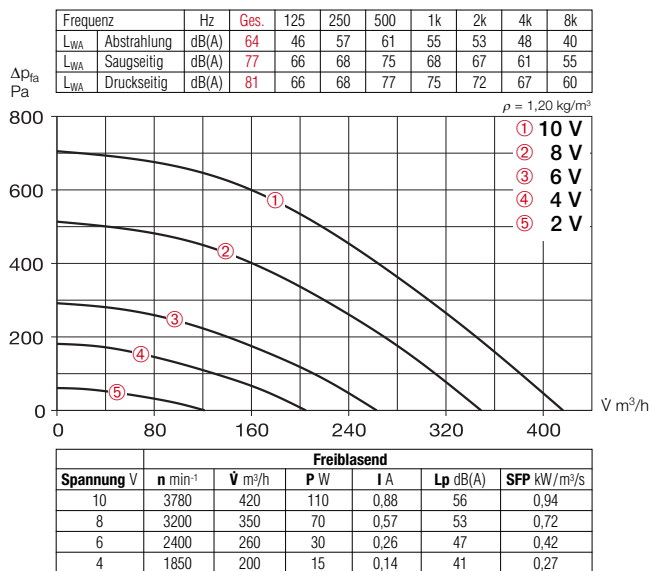
Type	Bestell-Nr.	Anschluss-Ø mm	Förderleistung freiblasend V m³/h	Nenn-drehzahl min⁻¹	Schalldruck Gehäuse- abstrahlung dB(A) in 1 m	Leistungs- aufnahme kW	Strom- aufnahme A	Anschluss nach Schaltplan Nr.	max. Förder- mittel- temperatur + °C	Gewicht netto ca. kg	Universal- Regelsystem		Drehzahl-Potentiometer unterputz		Drehzahl-Potentiometer aufputz	
											Type	Bestell-Nr.	Type	Bestell-Nr.	Type	Bestell-Nr.
Type RR EC, Einphasen-Wechselstrom, 230 V, 50/60 Hz, EC-Motor, IP 54																
RR EC 100	5804	100	360	3600	45	0,11	0,90	979	60	3,0	EUR EC ^{1) 2)}	1347	PU 10 ¹⁾	1734	PA 10 ¹⁾	1735
Type SVR EC, Einphasen-Wechselstrom, 230 V, 50/60 Hz, EC-Motor, IP 44																
SVR EC 100	6124	100	420	3780	56	0,11	0,88	979	60	6,2	EUR EC ^{1) 2)}	1347	PU 10 ¹⁾	1734	PA 10 ¹⁾	1735

1) i.d.R. sind mehrere EC-Ventilatoren anschließbar 2) alternativ elektronischer Differenzdruck-/Temperatur-Regler (EDR/ETR, Nr. 1437/1438) bzw. Dreistufen-Drehzahlschalter (SU/SA, Nr. 4266/4267), s. Zubehör

RR EC 100



SVR EC 100



Zubehör-Details Seite

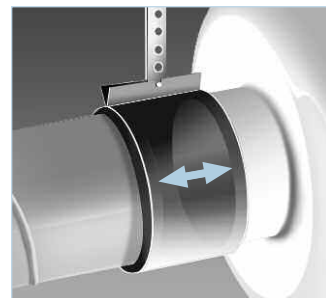
Filter, Heizregister und Schalldämpfer	421 ff.
Temperatur-Regelsysteme für Heizregister	427, 431 ff.
Flexible Lüftungsrohre, Lüftungsgitter, Formstücke, Dachdurchführungen	487 ff.
Tellerventile	508 ff.
Universal-Regelsystem, elektronische Regler, Drehzahl-Potentiometer	539 ff.

Zubehör

Befestigungs-Verbindungs-manschetten

Type BM 100 Best.-Nr. 5075

Für Körperschallfreie Verbindung von Ventilator und Rohrleitung und zur Abhängung (1 Satz = 2 Stück). Bei Montage Lüftungsrohr und Ventilatorstutzen mit Distanz montieren und Manschette umlegen.



Montagekonsole für RR EC

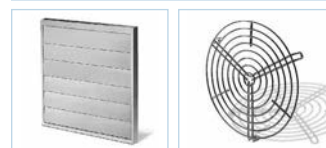
Type MK 4 Best.-Nr. 5824



Außenwand-Verschlussklappe

Type VK 100 Best.-Nr. 0757

Selbsttätig aus Kunststoff, weiß.



Außenwand-Abdeckgitter

Type G 100 Best.-Nr. 0796

Aus Kunststoff, weiß.

Schutzgitter

Type SGR 100 Best.-Nr. 5063

Zur saug- und druckseitigen Montage. Aus pulverbeschichtetem Stahldraht.



Rohrverschlussklappe

Type RSKK 100 Best.-Nr. 5106

Selbsttätig, aus Kunststoff



Flexibler Telefonie-Schalldämpfer

Type FSD 100 Best.-Nr. 0676

Aus Aluminiumrohr mit beidseitigen Steckstutzen. Schalldämmung 50 mm stark, Baulänge 1 m.



Luftfilter-Box

LFBR 100 G4 Best.-Nr. 8576

LFBR 100 F7 Best.-Nr. 8530

Luftfilter mit großer Fläche, zum Einbau in den Rohrverlauf.



Elektro-Heizregister

EHR-R 0,4/100 0,4 kW Nr. 8708

Im Rohrgehäuse aus verzinktem Stahlblech.



Temperatur-Regelsystem für Elektro-Heizregister EHR-R

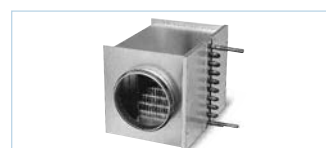
Type EHS Best.-Nr. 5002



Warmwasser-Heizregister

Type WHR 100 Best.-Nr. 9479

Kompakter Wärmetauscher zum Einbau ins Rohrsystem.



Temperatur-Regelsystem für Warmwasser-Heizregister

Type WHST 300 T38 Nr. 8817



Energiesparende EC-Rohrventilatoren zur Förderung mittlerer und kleinerer Luftvolumen gegen hohe Widerstände.

Speziell für direktes Zwischensetzen in Rohrssysteme konzipiert. Hohe Druckleistung zur Überwindung von Reibungs-, Umlenkverlusten sowie Aggregatwiderständen. Für vielseitige Anwendungen im Gewerbe-, Industrie- und Wohnbereich.

Besondere Eigenschaften

- Hocheffizienter EC-Motor für niedrigste Betriebskosten.
- Geringer Platzbedarf und minimaler Bauaufwand, da geradlinige Durchströmung.
- Aufwändige Umlenkungen entfallen.
- Ansaug- und Ausblasstutzen entsprechen den Norm-Rohr-Ø.
- Leistungsanpassung durch 100 %ige Drehzahlsteuerbarkeit.
- Einsetzbar in jeder Lage.
- Umfangreiches Zubehör.
- Aerodynamisch optimierte Gehäusegestaltung.

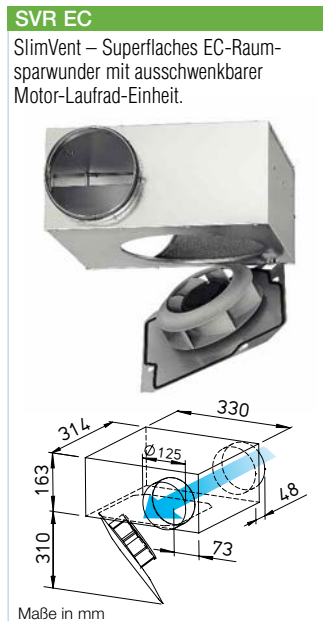
Gemeinsamkeiten RR EC und SVR EC

- Antrieb**
Energiesparender, drehzahlsteuerbarer EC-Außenläufermotor in Schutzart IP 44 (RR EC IP 54) mit höchstem Wirkungsgrad. Wartungs- und funktionsfrei, kugelgelagert.
- Motorschutz**
Integrierte elektronische Temperaturüberwachung für EC-Motor und Elektronik.
- Montage**
Ohne Einschränkungen in jeder Lage – waagrecht, senkrecht, diagonal – durch entsprechenden Einbau für Be- oder Entlüftung verwendbar. Zu Gunsten minimaler Geräusche Einbau ins Rohrsystem vorzugsweise entfernt vom zu lüftenden Raum.



Beschreibung RR EC

- Gehäuse**
Aus verzinktem Stahlblech, robust für harte Einsatzbedingungen. Saug- und druckseitige Anschlussmaße auf Norm-Rohr-Ø abgestimmt.
- Leistungsregelung**
Stufenlose Drehzahlsteuerung mit Potentiometer oder stufenlose Drehzahlregelung mit Universal-Regelsystem (siehe Tabelle). Beispielhaft sind Leistungsstufen in der Kennlinie dargestellt.
- Elektrischer Anschluss**
Klemmenkasten (IP 54) außen am Gehäuse.
- Lauftrad**
Radial, mit rückwärts gekrümmten Schaufeln aus Kunststoff. Für geräuscharmen Lauf mit Motor gemeinsam dynamisch ausgewuchtet, hoher Wirkungsgrad.
- Schutzart**
Durch saug- und druckseitigen Einbau in ein Rohrsystem, das den Einfall von Regenwasser verhindert, ist IP 54 gegeben.



Beschreibung SVR EC

- Gehäuse**
Flaches Gehäuse in kompakter Bauweise aus verzinktem Stahlblech. Saug- und druckseitig mit Anschlussstutzen und Lippendichtung für Norm-Rohr-Ø. Die ausschwenkbare Motor-Laufrad-Einheit erlaubt Revision und Reinigung ohne Demontage von Anlagebauteilen. Der Ausschwenkbereich ist bei der Revisionsöffnung zu beachten.
- Leistungsregelung**
Stufenlose Drehzahlsteuerung mit Potentiometer oder stufenlose Drehzahlregelung mit Universal-Regelsystem (siehe Tabelle). Beispielhaft sind Leistungsstufen in der Kennlinie dargestellt.
- Elektrischer Anschluss**
Klemmenkasten (IP 54) an ausgeführtem Kabel montiert.
- Lauftrad**
Energiesparendes Radiallauf mit rückwärts gekrümmten Schaufeln aus hochwertigem Kunststoff. Für geräuscharmen Lauf mit Motor gemeinsam dynamisch ausgewuchtet.
- Schutzart**
Bei angeschlossenem Rohrsystem IP 44.

Geräusch

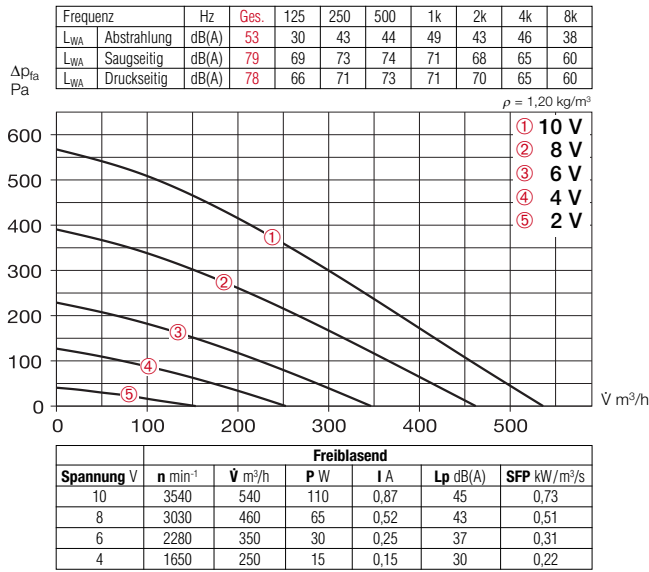
Oberhalb des Kennlinienfeldes sind Summenpegel und Spektrum für:
– Schalleistung Gehäuseabstrahlg.
– Schalleistung Saugseite
– Schalleistung Druckseite genannt.
Das Abstrahlgeräusch als Schalldruck in 1 m (Freifeldbedingungen) wird zusätzlich in der Typentabelle sowie in der Tabelle unterhalb der Kennlinie genannt.

50% Ersparnis*
*bei Drehzahlregelung

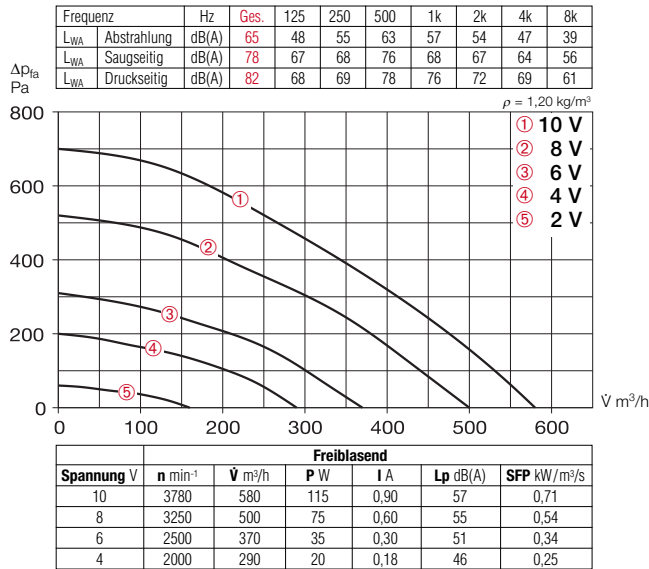
Type	Bestell-Nr.	Anschluss-Ø mm	Förderleistung freiblasend V m³/h	Nenn-drehzahl min⁻¹	Schalldruck Gehäuse- abstrahlung dB(A) in 1 m	Leistungs- aufnahme kW	Strom- aufnahme A	Anschluss nach Schaltplan Nr.	max. Förder- mittel- temperatur + °C	Gewicht netto ca. kg	Universal- Regelsystem		Drehzahl-Potentiometer unterputz		Drehzahl-Potentiometer aufputz	
											Type	Bestell-Nr.	Type	Bestell-Nr.	Type	Bestell-Nr.
Type RR EC, Einphasen-Wechselstrom, 230 V, 50/60 Hz, EC-Motor, IP 54																
RR EC 125	5789	125	540	3540	45	0,11	0,87	979	60	3,0	EUR EC ^{1) 2)}	1347	PU 10 ¹⁾	1734	PA 10 ¹⁾	1735
Type SVR EC, Einphasen-Wechselstrom, 230 V, 50/60 Hz, EC-Motor, IP 44																
SVR EC 125	2531	125	580	3780	57	0,12	0,90	979	60	5,0	EUR EC ^{1) 2)}	1347	PU 10 ¹⁾	1734	PA 10 ¹⁾	1735

1) i.d.R. sind mehrere EC-Ventilatoren anschließbar 2) alternativ elektronischer Differenzdruck-/Temperatur-Regler (EDR/ETR, Nr. 1437/1438) bzw. Dreistufen-Drehzahlschalter (SU/SA, Nr. 4266/4267), s. Zubehör

RR EC 125



SVR EC 125

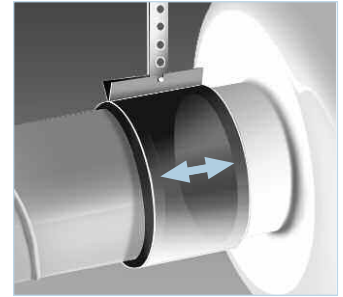


Zubehör

Befestigungs-Verbindungs-manschetten

Type BM 125 Best.-Nr. 5076

Für Körperschallfreie Verbindung von Ventilator und Rohrleitung und zur Abhängung (1 Satz = 2 Stück). Bei Montage Lüftungsrohr und Ventilatorstutzen mit Distanz montieren und Manschette umlegen.



Montagekonsole für RR EC

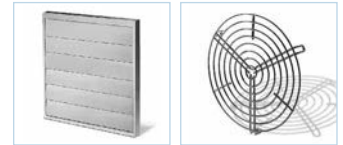
Type MK 4 Best.-Nr. 5824



Außenwand-Verschlussklappe

Type VK 125 Best.-Nr. 0857

Selbsttätig aus Kunststoff, weiß.



Außenwand-Abdeckgitter

Type G 160 Best.-Nr. 0893

Aus Kunststoff, weiß.

Schutzgitter

Type SGR 125 Best.-Nr. 5064

Zur saug- und druckseitigen Montage. Aus pulverbeschichtetem Stahldraht.

Rohrverschlussklappe

Type RSKK 125 Best.-Nr. 5107

Selbsttätig, aus Kunststoff

Flexibler Telefonie-Schalldämpfer

Type FSD 125 Best.-Nr. 0677

Aus Aluminiumrohr mit beidseitigen Steckstutzen. Schalldämmung 50 mm stark, Baulänge 1 m.

Luftfilter-Box

LFBR 125 G4 Best.-Nr. 8577

LFBR 125 F7 Best.-Nr. 8531

Luftfilter mit großer Fläche, zum Einbau in den Rohrverlauf.

Elektro-Heizregister

EHR-R 0,8/125 0,8 kW Nr. 8709

EHR-R 1,2/125 1,2 kW Nr. 9433

– mit integrierter Temp.-Regelung

EHR-R 0,8/125 TR 0,8 kW Nr. 5293

Raum- bzw. Kanalfühler (TFK/TFR, Zubehör) erforderlich.

Temperatur-Regelsystem

für Elektro-Heizregister EHR-R

Type EHS Best.-Nr. 5002

Warmwasser-Heizregister

Type WHR 125 Best.-Nr. 9480

Kompakter Wärmetauscher zum Einbau ins Rohrsystem.

Temperatur-Regelsystem

für Warmwasser-Heizregister

Type WHST 300 T38 Nr. 8817

Zubehör-Details Seite

Filter, Heizregister und Schalldämpfer	421 ff.
Temperatur-Regelsysteme für Heizregister	427, 431 ff.
Flexible Lüftungsrohre, Lüftungsgitter, Formstücke, Dachdurchführungen	487 ff.
Tellerventile	508 ff.
Universal-Regelsystem, elektronische Regler, Drehzahl-Potentiometer	539 ff.

Energiesparende EC-Rohrventilatoren zur Förderung mittlerer und kleinerer Luftvolumen gegen hohe Widerstände.

Speziell für direktes Zwischensetzen in Rohrssysteme konzipiert. Hohe Druckleistung zur Überwindung von Reibungs-, Umlenkverlusten sowie Aggregatwiderständen. Für vielseitige Anwendungen im Gewerbe-, Industrie- und Wohnbereich.

■ Besondere Eigenschaften

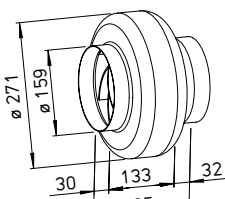
- Hocheffizienter EC-Motor für niedrigste Betriebskosten.
- Geringer Platzbedarf und minimaler Bauaufwand, da geradlinige Durchströmung.
- Aufwändige Umlenkungen entfallen.
- Ansaug- und Ausblasstutzen entsprechen den Norm-Rohr-Ø.
- Leistungsanpassung durch 100%ige Drehzahlsteuerbarkeit.
- Einsetzbar in jeder Lage.
- Umfangreiches Zubehör.
- Aerodynamisch optimierte Gehäusegestaltung.

■ Gemeinsamkeiten RR EC und SVR EC

- Antrieb**
Energiesparender, drehzahlsteuerbarer EC-Außenläufermotor in Schutzart IP 44 (RR EC IP 54) mit höchstem Wirkungsgrad. Wartungs- und funktionsfrei, kugelgelagert.
- Motorschutz**
Integrierte elektronische Temperaturüberwachung für EC-Motor und Elektronik.
- Montage**
Ohne Einschränkungen in jeder Lage – waagrecht, senkrecht, diagonal – durch entsprechenden Einbau für Be- oder Entlüftung verwendbar. Zu Gunsten minimaler Geräusche Einbau ins Rohrsystem vorzugsweise entfernt vom zu lüftenden Raum.

RR EC

EC-Geräteserie mit günstigem Preis-/Leistungsverhältnis.



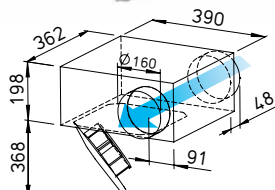
Maße in mm

■ Beschreibung RR EC

- Gehäuse**
Aus verzinktem Stahlblech, robust für harte Einsatzbedingungen. Saug- und druckseitige Anschlussmaße auf Norm-Rohr-Ø abgestimmt.
- Leistungsregelung**
Stufenlose Drehzahlsteuerung mit Potentiometer oder stufenlose Drehzahlregelung mit Universal-Regelsystem (siehe Tabelle). Beispielhaft sind Leistungsstufen in der Kennlinie dargestellt.
- Elektrischer Anschluss**
Klemmenkasten (IP 54) außen am Gehäuse.
- Lauftrad**
Radial, mit rückwärts gekrümmten Schaufeln aus Kunststoff. Für geräuscharmen Lauf mit Motor gemeinsam dynamisch ausgewuchtet, hoher Wirkungsgrad.
- Schutzart**
Durch saug- und druckseitigen Einbau in ein Rohrsystem, das den Einfall von Regenwasser verhindert, ist IP 54 gegeben.

SVR EC

SlimVent – Superflaches EC-Raumsparschwender mit ausschwenkbarer Motor-Laufrad-Einheit.



Maße in mm

■ Beschreibung SVR EC

- Gehäuse**
Flaches Gehäuse in kompakter Bauweise aus verzinktem Stahlblech. Saug- und druckseitig mit Anschlussstutzen und Lippendichtung für Norm-Rohr-Ø. Die ausschwenkbare Motor-Laufrad-Einheit erlaubt Revision und Reinigung ohne Demontage von Anlagebauteilen. Der Ausschwenkbereich ist bei der Revisionsöffnung zu beachten.
- Leistungsregelung**
Stufenlose Drehzahlsteuerung mit Potentiometer oder stufenlose Drehzahlregelung mit Universal-Regelsystem (siehe Tabelle). Beispielhaft sind Leistungsstufen in der Kennlinie dargestellt.
- Elektrischer Anschluss**
Klemmenkasten (IP 54) an ausgeführtem Kabel montiert.
- Lauftrad**
Energiesparendes Radiallauftrad mit rückwärts gekrümmten Schaufeln aus hochwertigem Kunststoff. Für geräuscharmen Lauf mit Motor gemeinsam dynamisch ausgewuchtet.
- Schutzart**
Bei angeschlossenem Rohrsystem IP 44.

■ Geräusch

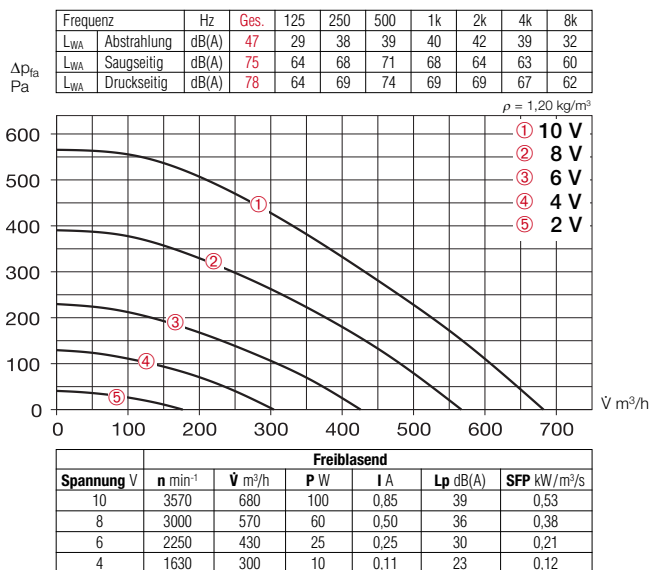
Oberhalb des Kennlinienfeldes sind Summenpegel und Spektrum für:
– Schalleistung Gehäuseabstrahlung.
– Schalleistung Saugseite
– Schalleistung Druckseite genannt.
Das Abstrahlgeräusch als Schalldruck in 1 m (Freifeldbedingungen) wird zusätzlich in der Typentabelle sowie in der Tabelle unterhalb der Kennlinie genannt.

60% Ersparnis*
*bei Drehzahlregelung

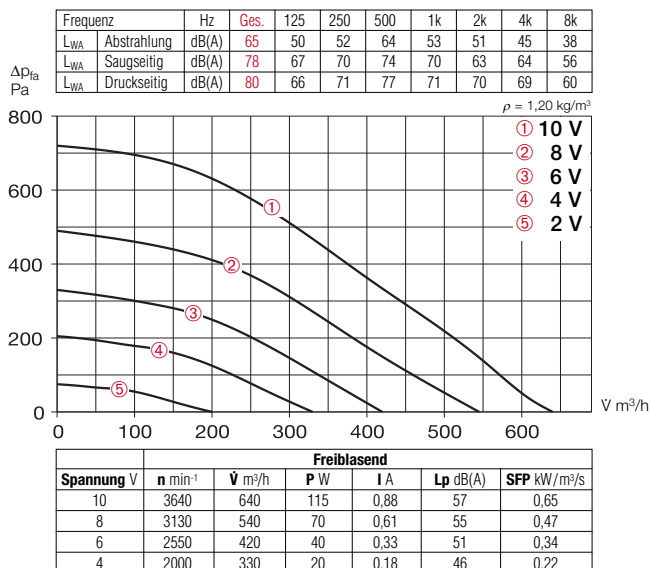
Type	Bestell-Nr.	Anschluss-Ø mm	Förderleistung freiblasend V m³/h	Nenn-drehzahl min⁻¹	Schalldruck Gehäuse- abstrahlung dB(A) in 1 m	Leistungs- aufnahme kW	Strom- aufnahme A	Anschluss nach Schaltplan Nr.	max. Förder- mittel- temperatur + °C	Gewicht netto ca. kg	Universal- Regelsystem		Drehzahl-Potentiometer unterputz		Drehzahl-Potentiometer aufputz	
											Type	Bestell-Nr.	Type	Bestell-Nr.	Type	Bestell-Nr.
Type RR EC, Einphasen-Wechselstrom, 230 V, 50/60 Hz, EC-Motor, IP 54																
RR EC 160	5785	160	680	3570	39	0,11	0,90	979	60	3,0	EUR EC ^{1) 2)}	1347	PU 10 ¹⁾	1734	PA 10 ¹⁾	1735
Type SVR EC, Einphasen-Wechselstrom, 230 V, 50/60 Hz, EC-Motor, IP 44																
SVR EC 160 A	2535	160	640	3640	57	0,12	0,90	979	60	7,1	EUR EC ^{1) 2)}	1347	PU 10 ¹⁾	1734	PA 10 ¹⁾	1735
SVR EC 160 B	2543	160	820	3220	57	0,13	1,06	979	60	6,9	EUR EC ^{1) 2)}	1347	PU 10 ¹⁾	1734	PA 10 ¹⁾	1735

1) i.d.R. sind mehrere EC-Ventilatoren anschließbar 2) alternativ elektronischer Differenzdruck-/Temperatur-Regler (EDR/ETR, Nr. 1437/1438) bzw. Dreistufen-Drehzahlschalter (SU/SA, Nr. 4266/4267), s. Zubehör

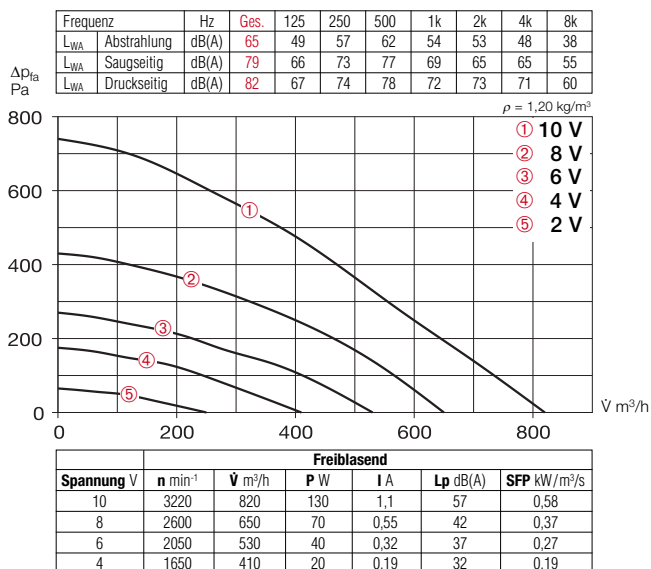
RR EC 160



SVR EC 160 A



SVR EC 160 B

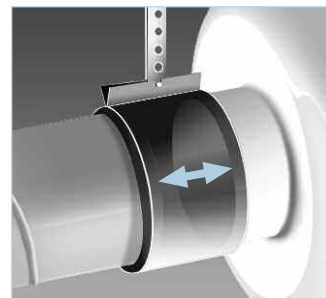


Zubehör

Befestigungs-Verbindungs-manschetten

Type BM 160 Best.-Nr. 5077

Für Körperschallfreie Verbindung von Ventilator und Rohrleitung und zur Abhängung (1 Satz = 2 Stück). Bei Montage Lüftungsrohr und Ventilatorstutzen mit Distanz montieren und Manschette umlegen.



Montagekonsole für RR EC

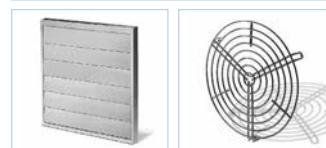
Type MK 4 Best.-Nr. 5824



Außenwand-Verschlussklappe

Type VK 160 Best.-Nr. 0892

Selbsttätig aus Kunststoff, weiß.



Außenwand-Abdeckgitter

Type G 160 Best.-Nr. 0893

Aus Kunststoff, weiß.

Schutzgitter

Type SGR 160 Best.-Nr. 5069

Zur saug- und druckseitigen Montage. Aus Stahl, verzinkt.



Rohrverschlussklappe

Type RSK 160 Best.-Nr. 5669

Selbsttätig, aus Metall.



Flexibler Telefonie-Schalldämpfer

Type FSD 160 Best.-Nr. 0678

Aus Aluminiumrohr mit beidseitigen Steckstutzen. Schalldämmpackung 50 mm stark, Baulänge 1 m.



Luftfilter-Box

LFBR 160 G4 Best.-Nr. 8578

LFBR 160 F7 Best.-Nr. 8532

Luftfilter mit großer Fläche, zum Einbau in den Rohrverlauf.



Elektro-Heizregister

EHR-R 1,2/160 1,2 kW Nr. 9434

EHR-R 2,4/160 2,4 kW Nr. 9435

EHR-R 5/160 5,0 kW Nr. 8710

– mit integrierter Temp.-Regelung

EHR-R 2,4/160 TR 2,4 kW Nr. 5294

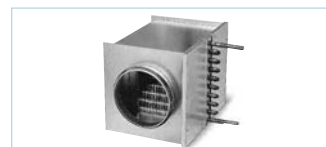
Raum- bzw. Kanalfühler (TFK/TFR, Zubehör) erforderlich.



Temperatur-Regelsystem

für Elektro-Heizregister EHR-R

Type EHS Best.-Nr. 5002



Warmwasser-Heizregister

Type WHR 160 Best.-Nr. 9481

Kompakter Wärmetauscher zum Einbau ins Rohrsystem.



Temperatur-Regelsystem

für Warmwasser-Heizregister

Type WHST 300 T38 Nr. 8817

Energiesparende EC-Rohrventilatoren zur Förderung mittlerer und kleinerer Luftvolumen gegen hohe Widerstände.

Speziell für direktes Zwischensetzen in Rohrssysteme konzipiert. Hohe Druckleistung zur Überwindung von Reibungs-, Umlenkverlusten sowie Aggregatwiderständen. Für vielseitige Anwendungen im Gewerbe-, Industrie- und Wohnbereich.

Besondere Eigenschaften

- Hocheffizienter EC-Motor für niedrigste Betriebskosten.
- Geringer Platzbedarf und minimaler Bauaufwand, da geradlinige Durchströmung.
- Aufwändige Umlenkungen entfallen.
- Ansaug- und Ausblasstutzen entsprechen den Norm-Rohr-Ø.
- Leistungsanpassung durch 100%ige Drehzahlsteuerbarkeit.
- Einsetzbar in jeder Lage.
- Umfangreiches Zubehör.
- Aerodynamisch optimierte Gehäusegestaltung.

Gemeinsamkeiten RR EC und SVR EC

- Antrieb**
Energiesparender, drehzahlsteuerbarer EC-Außenläufermotor in Schutzart IP 44 (RR EC 200 A IP 54) mit höchstem Wirkungsgrad. Wartungs- und funktionsfrei, kugelgelagert.
- Motorschutz**
Integrierte elektronische Temperaturüberwachung für EC-Motor und Elektronik.
- Montage**
Ohne Einschränkungen in jeder Lage – waagrecht, senkrecht, diagonal – durch entsprechenden Einbau für Be- oder Entlüftung verwendbar. Zu Gunsten minimaler Geräusche Einbau ins Rohrsystem vorzugsweise entfernt vom zu lüftenden Raum.

RR EC

EC-Geräteserie mit günstigem Preis-/Leistungsverhältnis.



Beschreibung RR EC

- Gehäuse**
Aus verzinktem Stahlblech, robust für harte Einsatzbedingungen. Saug- und druckseitige Anschlussmaße auf Norm-Rohr-Ø abgestimmt.
- Leistungsregelung**
Stufenlose Drehzahlsteuerung mit Potentiometer oder stufenlose Drehzahlregelung mit Universal-Regelsystem (siehe Tabelle). Beispielhaft sind Leistungsstufen in der Kennlinie dargestellt.

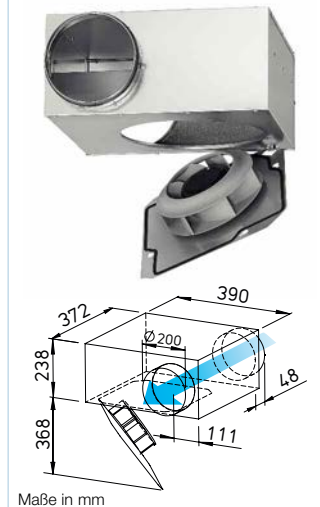
- Elektrischer Anschluss**
Klemmenkasten (IP 54) außen am Gehäuse.

- Lauftrad**
Radial, mit rückwärts gekrümmten Schaufeln aus Kunststoff. Für geräuscharmen Lauf mit Motor gemeinsam dynamisch ausgewuchtet, hoher Wirkungsgrad.

- Schutzart**
Durch saug- und druckseitigen Einbau in ein Rohrsystem, das den Einfall von Regenwasser verhindert, ist IP 44 gegeben, bei RR EC 200 A IP 54.

SVR EC

SlimVent – Superflaches EC-Raumsparschwunder mit ausschwenkbarer Motor-Laufrad-Einheit.



Beschreibung SVR EC

- Gehäuse**
Flaches Gehäuse in kompakter Bauweise aus verzinktem Stahlblech. Saug- und druckseitig mit Anschlussstutzen und Lippendichtung für Norm-Rohr-Ø. Die ausschwenkbare Motor-Laufrad-Einheit erlaubt Revision und Reinigung ohne Demontage von Anlagebauteilen. Der Ausschwenkbereich ist bei der Revisionsöffnung zu beachten.

- Leistungsregelung**
Stufenlose Drehzahlsteuerung mit Potentiometer oder stufenlose Drehzahlregelung mit Universal-Regelsystem (siehe Tabelle). Beispielhaft sind Leistungsstufen in der Kennlinie dargestellt.

- Elektrischer Anschluss**
Klemmenkasten (IP 54) an ausgeführtem Kabel montiert.

- Lauftrad**
Energiesparendes Radiallauftrad mit rückwärts gekrümmten Schaufeln aus hochwertigem Kunststoff. Für geräuscharmen Lauf mit Motor gemeinsam dynamisch ausgewuchtet.

- Schutzart**
Bei angeschlossenem Rohrsystem IP 44.

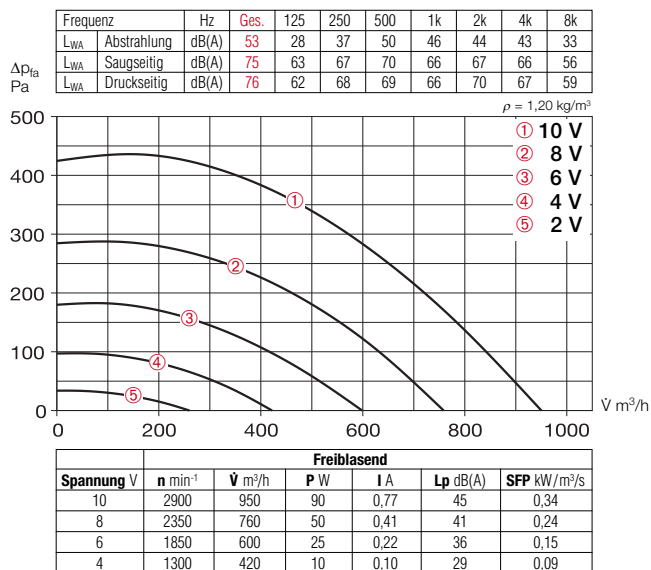
Geräusch

Oberhalb des Kennlinienfeldes sind Summenpegel und Spektrum für:
– Schalleistung Gehäuseabstrahlung.
– Schalleistung Saugseite
– Schalleistung Druckseite genannt.
Das Abstrahlgeräusch als Schalldruck in 1 m (Freifeldbedingungen) wird zusätzlich in der Typentabelle sowie in der Tabelle unterhalb der Kennlinie genannt.

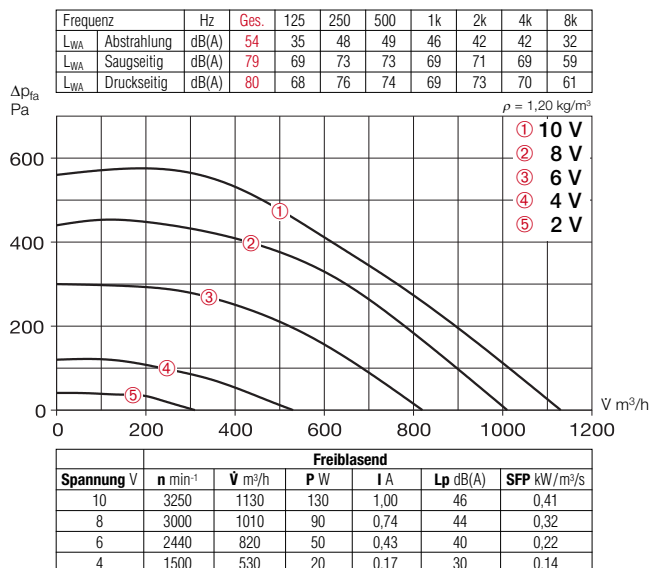
Type	Bestell-Nr.	Anschluss-Ø	Förderleistung freiblasend	Nenn-drehzahl	Schalldruck Gehäuseabstrahlung	Leistungs-aufnahme	Strom-aufnahme	Anschluss nach Schaltplan	max. Fördermitteltemperatur	Gewicht netto ca.	Universal-Regelsystem	Drehzahl-Potentiometer unterputz		Drehzahl-Potentiometer aufputz		
		mm	m³/h	min⁻¹	dB(A) in 1 m	kW	A	Nr.	+ °C	kg	Type	Bestell-Nr.	Type	Bestell-Nr.	Type	Bestell-Nr.
Type RR EC, Einphasen-Wechselstrom, 230 V, 50/60 Hz, EC-Motor, IP 54 (A), IP 44 (B)																
RR EC 200 A	6121	200	950	2900	45	0,12	0,97	979	60	4,0	EUR EC ^{1) 2)}	1347	PU 10 ¹⁾	1734	PA 10 ¹⁾	1735
RR EC 200 B	5786	200	1130	3250	46	0,15	1,21	979	60	3,7	EUR EC ^{1) 2)}	1347	PU 10 ¹⁾	1734	PA 10 ¹⁾	1735
Type SVR EC, Einphasen-Wechselstrom, 230 V, 50/60 Hz, EC-Motor, IP 44																
SVR EC 200	2539	200	1030	2870	55	0,16	1,27	979	60	7,4	EUR EC ^{1) 2)}	1347	PU 10 ¹⁾	1734	PA 10 ¹⁾	1735

¹⁾ i.d.R. sind mehrere EC-Ventilatoren anschließbar ²⁾ alternativ elektronischer Differenzdruck-/Temperatur-Regler (EDR/ETR, Nr. 1437/1438) bzw. Dreistufen-Drehzahlschalter (SU/SA, Nr. 4266/4267), s. Zubehör

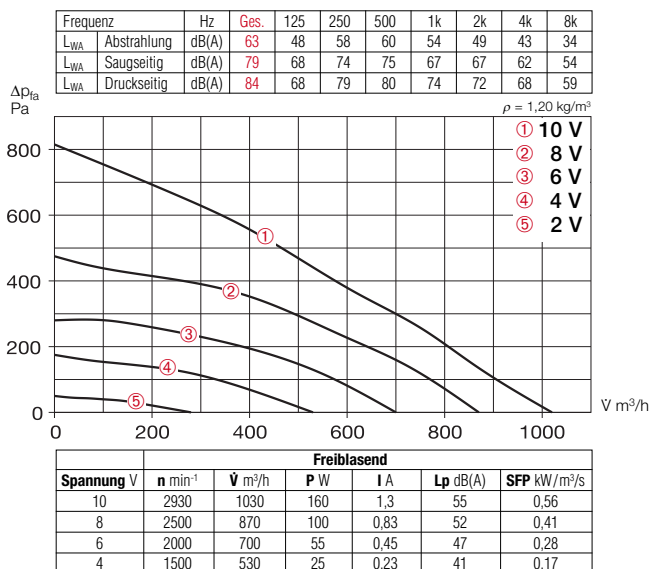
RR EC 200 A



RR EC 200 B



SVR EC 200

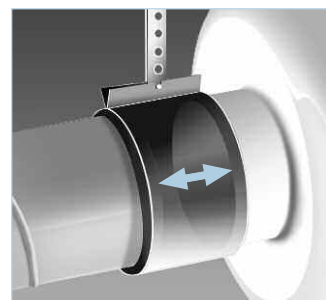


Zubehör

Befestigungs-Verbindungs-manschetten

Type BM 200 Best.-Nr. 5078

Für Körperschallfreie Verbindung von Ventilator und Rohrleitung und zur Abhängung (1 Satz = 2 Stück). Bei Montage Lüftungsrohr und Ventilatorstutzen mit Distanz montieren und Manschette umlegen.



Montagekonsole für RR EC

Type MK 4 Best.-Nr. 5824



Außenwand-Verschlussklappe

Type VK 200 Best.-Nr. 0758

Aus Kunststoff, hellgrau.



Außenwand-Abdeckgitter

Type RAG 200 Best.-Nr. 0750

Aus Kunststoff, hellgrau.



Schutzgitter

Type SGR 200 Best.-Nr. 5066

Zur saug- und druckseitigen Montage. Aus Stahl, verzinkt.



Rohrverschlussklappe

Type RSK 200 Best.-Nr. 5074

Selbsttätig, aus Metall.



Flexibler Telefonie-Schalldämpfer

Type FSD 200 Best.-Nr. 0679

Aus Aluminiumrohr mit beidseitigen Steckstutzen. Schalldämmpackung 50 mm stark, Baulänge 1 m.



Luftfilter-Box

LFBR 200 G4 Best.-Nr. 8579

LFBR 200 F7 Best.-Nr. 8533

Luftfilter mit großer Fläche, zum Einbau in den Rohrverlauf.



Elektro-Heizregister

EHR-R 1,2/200 1,2 kW Nr. 9436

EHR-R 2/200 2,0 kW Nr. 9437

EHR-R 5/200 5,0 kW Nr. 8711

– mit integrierter Temp.-Regelung

EHR-R 5/200 TR 5,0 kW Nr. 5295

Raum- bzw. Kanalfühler (TFK/TFR, Zubehör) erforderlich.



Temperatur-Regelsystem

für Elektro-Heizregister EHR-R

Type EHS Best.-Nr. 5002



Warmwasser-Heizregister

Type WHR 200 Best.-Nr. 9482

Kompakter Wärmetauscher zum Einbau ins Rohrsystem.



Temperatur-Regelsystem

für Warmwasser-Heizregister

Type WHST 300 T38 Nr. 8817





Energiesparende EC-Rohrventilatoren zur Förderung mittlerer und kleinerer Luftvolumen gegen hohe Widerstände.

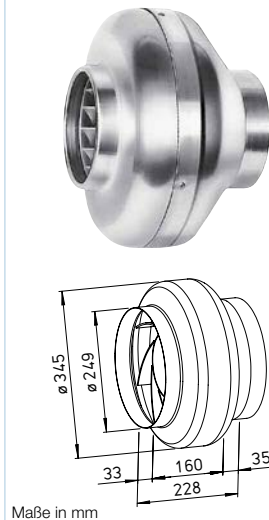
Speziell für direktes Zwischensetzen in Rohrsysteme konzipiert. Hohe Druckleistung zur Überwindung von Reibungs-, Umlenklverlusten sowie Aggregatwiderständen. Für vielseitige Anwendungen im Gewerbe-, Industrie- und Wohnbereich.

Besondere Eigenschaften

- Hocheffizienter EC-Motor für niedrigste Betriebskosten.
- Geringer Platzbedarf und minimaler Bauaufwand, da geradlinige Durchströmung.
- Aufwändige Umlenkungen entfallen.
- Ansaug- und Ausblasstutzen entsprechen den Norm-Rohr-Ø.
- Leistungsanpassung durch 100%ige Drehzahlsteuerbarkeit.
- Einsetzbar in jeder Lage.
- Umfangreiches Zubehör.
- Aerodynamisch optimierte Gehäusegestaltung.

RR EC 250

EC-Geräteserie mit günstigem Preis-/Leistungsverhältnis.



Maße in mm

Beschreibung

- Antrieb**
Energiesparender, drehzahlsteuerbarer EC-Außenläufermotor in Schutzart IP 44 (RR EC 250 A IP 54) mit höchstem Wirkungsgrad. Wartungs- und funktionsfrei, kugelgelagert.

Motorschutz

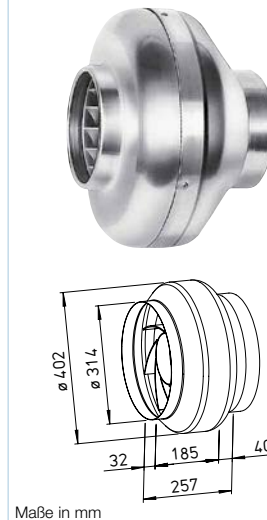
Integrierte elektronische Temperaturüberwachung für EC-Motor und Elektronik.

Gehäuse

Aus verzinktem Stahlblech, robust für harte Einsatzbedingungen. Saug- und druckseitige Anschlussmaße auf Norm-Rohr-Ø abgestimmt.

RR EC 315

EC-Geräteserie mit günstigem Preis-/Leistungsverhältnis.



Maße in mm

Leistungsregelung

Stufenlose Drehzahlsteuerung mit Potentiometer oder stufenlose Drehzahlregelung mit Universal-Regelsystem (siehe Tabelle). Beispielhaft sind Leistungsstufen in der Kennlinie dargestellt.

Elektrischer Anschluss

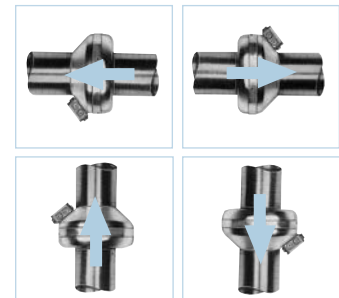
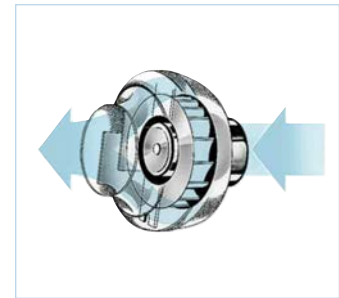
Klemmenkasten (IP 54) außen am Gehäuse.

Laufblad

Radial, mit rückwärts gekrümmten Schaufeln aus Kunststoff, bei RR EC 315 B Laufblad aus verzinktem Stahlblech. Für geräuscharmen Lauf mit Motor gemeinsam dynamisch ausgewuchtet, hoher Wirkungsgrad.

Schutzart

Durch saug- und druckseitigen Einbau in ein Rohrsystem, das den Einfall von Regenwasser verhindert, ist IP 44 gegeben, bei RR EC 250 A IP 54.



Montage

Ohne Einschränkungen in jeder Lage – waagrecht, senkrecht, diagonal – durch entsprechenden Einbau für Be- oder Entlüftung verwendbar. Zu Gunsten minimaler Geräusche Einbau ins Rohrsystem vorzugsweise entfernt vom zu lüftenden Raum.

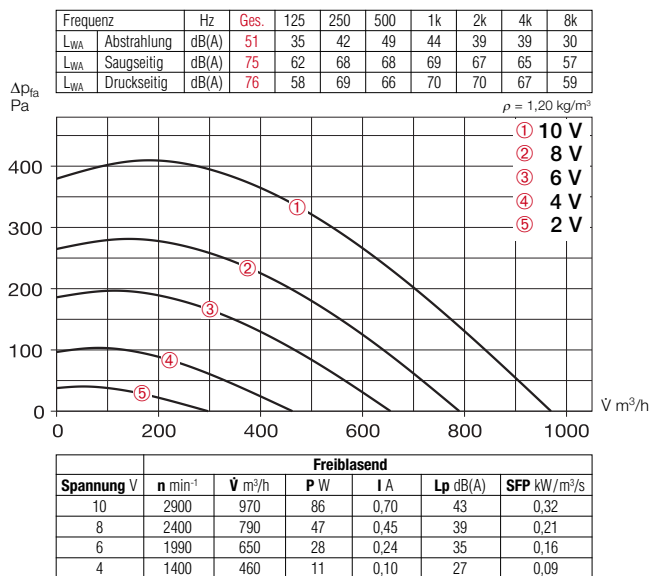
Geräusch

Oberhalb des Kennlinienfeldes sind Summenpegel und Spektrum für:
 – Schalleistung Gehäuseabstrahlg.
 – Schalleistung Saugseite
 – Schalleistung Druckseite genannt.
 Das Abstrahlgeräusch als Schalldruck in 1 m (Freifeldbedingungen) wird zusätzlich in der Typentabelle sowie in der Tabelle unterhalb der Kennlinie genannt.

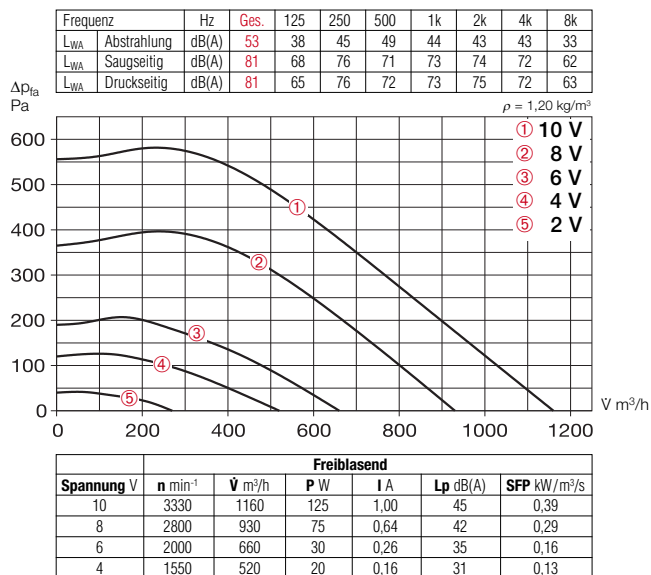
Type	Bestell-Nr.	Anschluss-Ø	Förderleistung freiblasend	Nenn-drehzahl	Schalldruck Gehäuse-abstrahlung	Leistungsaufnahme	Stromaufnahme	Anschluss nach Schaltplan	max. Fördermitteltemperatur	Gewicht netto ca.	Universal-Regelsystem		Drehzahl-Potentiometer unterputz		Drehzahl-Potentiometer aufputz	
											Type	Bestell-Nr.	Type	Bestell-Nr.	Type	Bestell-Nr.
Type RR EC, Einphasen-Wechselstrom, 230 V, 50/60 Hz, EC-Motor, IP 44 (250 A IP 54)																
RR EC 250 A	6122	250	970	2900	43	0,12	0,95	979	60	4,0	EUR EC ¹⁾²⁾	1347	PU 10 ¹⁾	1734	PA 10 ¹⁾	1735
RR EC 250 B	5787	250	1160	3330	45	0,16	1,30	979	60	3,9	EUR EC ¹⁾²⁾	1347	PU 10 ¹⁾	1734	PA 10 ¹⁾	1735
RR EC 315 A	5788	315	1300	3030	47	0,16	1,30	979	60	4,5	EUR EC ¹⁾²⁾	1347	PU 10 ¹⁾	1734	PA 10 ¹⁾	1735
RR EC 315 B ³⁾	6123	315	1850	2620	51	0,23	1,00	979	60	5,0	EUR EC ¹⁾²⁾	1347	PU 10 ¹⁾	1734	PA 10 ¹⁾	1735

1) i.d.R. sind mehrere EC-Ventilatoren anschließbar 2) alternativ elektronischer Differenzdruck-/Temperatur-Regler (EDR/ETR, Nr. 1437/1438) bzw. Dreistufen-Drehzahlsschalter (SU/SA, Nr. 4266/4267), s. Zubehör 3) Kennlinienfeld unter www.HeliosSelect.de

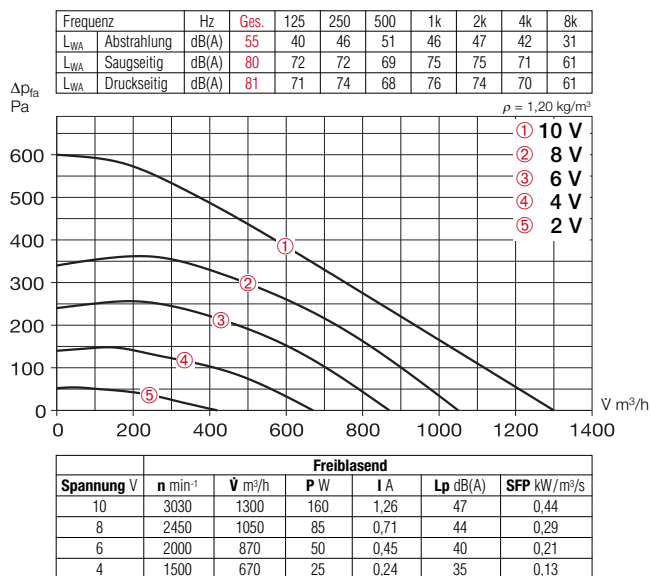
RR EC 250 A



RR EC 250 B



RR EC 315 A

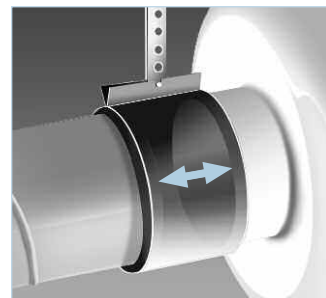


Zubehör

Befestigungs-Verbindungs-manschetten

- Type BM 250 Best.-Nr. 5079
- Type BM 315 Best.-Nr. 5080

Für körperschallfreie Verbindung von Ventilator und Rohrleitung und zur Abhängung (1 Satz = 2 Stück). Bei Montage Lüftungsrohr und Ventilatorstutzen mit Distanz montieren und Manschette umlegen.



Montagekonsole

- Type MK 4 Best.-Nr. 5824
- Aus verzinktem Stahlblech.



Außenwand-Verschlussklappe

- Type VK 250 Best.-Nr. 0759
 - Type VK 315 Best.-Nr. 0760
- Selbsttätig aus Kunststoff, hellgrau.



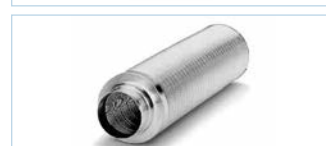
Außenwand-Abdeckgitter

- Type RAG 250 Best.-Nr. 0751
 - Type RAG 315 Best.-Nr. 0752
- Aus Kunststoff, hellgrau.



Schutzgitter

- Type SGR 250 Best.-Nr. 5067
 - Type SGR 315 Best.-Nr. 5068
- Zur saug- und druckseitigen Montage. Aus Stahl, verzinkt.



Rohrverschlussklappe

- Type RSK 250 Best.-Nr. 5673
 - Type RSK 315 Best.-Nr. 5674
- Selbsttätig, aus Metall.



Flexibler Telefonie-Schalldämpfer

- Type FSD 250 Best.-Nr. 0680
 - Type FSD 315 Best.-Nr. 0681
- Aus Aluminiumrohr mit beidseitigen Steckstutzen. Schalldämmung 50 mm stark, Baulänge 1 m.



Luftfilter-Box

- LFBR 250 G4 Best.-Nr. 8580
- LFBR 250 F7 Best.-Nr. 8534
- LFBR 315 G4 Best.-Nr. 8581
- LFBR 315 F7 Best.-Nr. 8535

Luftfilter mit großer Fläche, zum Einbau in den Rohrverlauf.



Elektro-Heizregister

- EHR-R 6/250 6,0 kW Nr. 8712
 - EHR-R 6/315 6,0 kW Nr. 8713
- mit integrierter Temp.-Regelung
- EHR-R 6/250 TR 6,0 kW Nr. 5296
 - EHR-R 6/315 TR 6,0 kW Nr. 5301
- Raum- bzw. Kanalfühler (TFK/TFR, Zubehör) erforderlich.



Temperatur-Regelsystem für Elektro-Heizregister EHR-R

- Type EHS Best.-Nr. 5002



Warmwasser-Heizregister

- Type WHR 250 Best.-Nr. 9483
 - Type WHR 315 Best.-Nr. 9484
- Kompakter Wärmetauscher zum Einbau ins Rohrsystem.



Temperatur-Regelsystem für Warmwasser-Heizregister

- Type WHS HE Best.-Nr. 8319



Zur Förderung mittlerer und kleinerer Luftvolumen gegen hohe Widerstände.

Speziell für direktes Zwischensetzen in Rohrsysteme konzipiert. Hohe Druckleistung zur Überwindung von Reibungs-, Umlenkverlusten sowie Aggregatwiderständen. Für vielseitige Anwendungen im Gewerbe-, Industrie- und Wohnbereich.

- **Besondere Eigenschaften**
 - Geringer Platzbedarf und minimaler Bauaufwand, da geradlinige Durchströmung.
 - Aufwändige Umlenkungen entfallen.
 - Ansaug- und Ausblasstutzen entsprechen den Norm-Rohr-Ø.
 - Leistungsanpassung durch 100%ige Drehzahlsteuerbarkeit.
 - Einsetzbar in jeder Lage.
 - Umfangreiches Zubehör.
 - Aerodynamisch optimierte Gehäusegestaltung.

- **Gemeinsamkeiten**
 - **Motor**
Geschlossener, kugellagerter Außenläufermotor mit Feuchtschutz, Isolationsklasse F, für Dauerbetrieb, wartungs- und funktionsfrei.

- **Motorschutz**
Durch eingebaute Thermokontakte mit der Wicklung in Reihe verdrahtet, selbsttätig aus- und nach erfolgter Abkühlung wieder einschaltend.

- **Montage**
Ohne Einschränkungen in jeder Lage – waagrecht, senkrecht, schräg – durch entsprechenden Einbau für Be- oder Entlüftung verwendbar (Ausnahme: SVR darf nicht mit der ausschwenkbaren Motor-Laufrad-Einheit nach oben eingebaut werden). Zu Gunsten minimaler Geräusche Einbau ins Rohrsystem vorzugsweise entfernt vom zu lüftenden Raum.

- **Geräusch**
Siehe Seite 333.



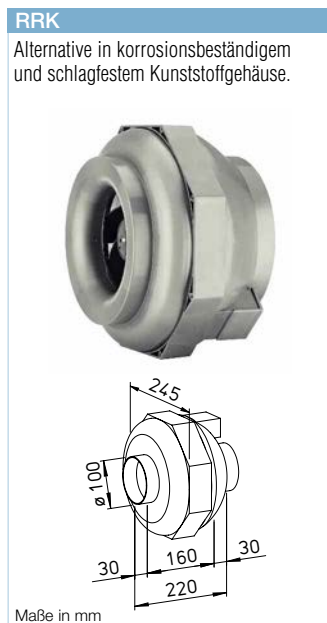
- **Beschreibung RR**
 - **Gehäuse**
Aus verzinktem Stahlblech, robust für harte Einsatzbedingungen. Saug- und druckseitige Anschlussmaße auf Norm-Rohr-Ø abgestimmt.

- **Leistungsregelung**
Bei Type RR 100 A von 0 – 100 % mittels elektronischem Steller oder Stufenrafo (siehe Tabelle) möglich. Bei Type RR 100 C zusätzlich Zweistufenbetrieb mittels Type DS 2/2 (Zubehör).
Type DS 2/2 Best.-Nr. 1267

- **Elektrischer Anschluss**
Klemmenkasten (IP 54) außen am Gehäuse.

- **Laufrad**
Radial, mit rückwärts gekrümmten Schaufeln aus Kunststoff. Direkt auf Motor gepresst und als Einheit dynamisch ausgewuchtet. Geräuscharm, hoher Wirkungsgrad.

- **Schutzart**
Durch saug- und druckseitigen Einbau in ein Rohrsystem, das den Einfall von Regenwasser verhindert, ist IP 44 gegeben.



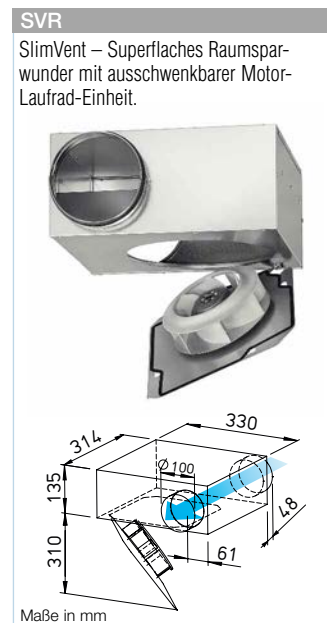
- **Beschreibung RRK**
 - **Gehäuse**
Alle Bauteile aus korrosions- und schlagfestem Kunststoff. Sechs eingebaute Leitschaufeln erhöhen zusätzlich den Wirkungsgrad. Farbe: Silbergrau.

- **Leistungsregelung**
Von 0 – 100 % mittels elektronischem Steller oder Stufenrafo (siehe Tabelle) möglich.

- **Elektrischer Anschluss**
Klemmenkasten (IP 44) außen am Gehäuse.

- **Laufrad**
Radial, mit rückwärts gekrümmten Schaufeln aus Kunststoff. Direkt auf Motor gepresst und als Einheit dynamisch ausgewuchtet. Geräuscharm, hoher Wirkungsgrad.

- **Schutzart**
IP 44



- **Beschreibung SVR**
 - **Gehäuse**
Flaches Gehäuse in kompakter Bauweise aus verzinktem Stahlblech. Saug- und druckseitig mit Anschlussstutzen und Lippendichtung für Norm-Rohr-Ø. Die ausschwenkbare Motor-Laufrad-Einheit erlaubt Revision und Reinigung ohne Demontage von Anlagebauteilen. Der Ausschwenkbereich ist bei der Revisionsöffnung zu beachten.

- **Leistungsregelung**
Von 0 – 100 % mittels elektronischem Steller oder Stufenrafo (siehe Tabelle) oder Zweistufenbetrieb mit Type DS 2/2 (Zubehör).
Type DS 2/2 Best.-Nr. 1267

- **Elektrischer Anschluss**
Klemmenkasten (IP 54) an ausgeführtem Kabel montiert.

- **Laufrad**
Energiesparendes Radiallaufrad mit rückwärts gekrümmten Schaufeln aus hochwertigem Kunststoff. Für geräuscharmen Lauf dynamisch ausgewuchtet.

- **Schutzart**
Bei angeschlossenem Rohrsystem IP 44.

Type	Bestell-Nr.	Förderleistung freiblasend	Nenn- drehzahl	Schalldruck Gehäuse- abstrahlung	Leistungs- aufnahme	Stromaufnahme bei Nenn- spannung	bei Regelung	Anschluss nach Schaltplan	max. Fördermitteltemp. bei Nenn- spannung	bei Regelung	Gewicht netto ca.	Trafo- Drehzahlsteller 5-stufig	Elektronischer* Drehzahlsteller, stufenlos unterputz / aufputz		
		V m³/h	min⁻¹	db(A) in 1 m	W	A	A	Nr.	+°C	+°C	kg	Type	Bestell.-Nr.	Type	Bestell.-Nr.
Type RR, Einphasen-Wechselstrom, 230 V, 50 Hz, Kondensatormotor, IP 44															
RR 100 A	5653	250	1730	36	41	0,18	0,18	508	60	60	2,9	TSW 0,3	3608	ESU 1 / ESA 1	0236 / 0238
RR 100 C ¹⁾	5654	330 ¹⁾ /220	2530 ¹⁾ /1655	42	62 ¹⁾ /40	0,27 ¹⁾ /0,18	0,27	934.1	60	60	2,9	TSW 0,3	3608	ESU 1 / ESA 1	0236 / 0238
Type RRK, Einphasen-Wechselstrom, 230 V, 50 Hz, Kondensatormotor, IP 44															
RRK 100	5973	260	2250	45	33	0,14	0,14	508	70	60	2,4	TSW 0,3	3608	ESU 1 / ESA 1	0236 / 0238
Type SVR, Einphasen-Wechselstrom, 230 V, 50 Hz, Kondensatormotor, IP 33															
SVR 100 C ²⁾	2658	310/245 ²⁾	2600/1940 ²⁾	45/40 ²⁾	58/40 ²⁾	0,25 ¹⁾ /0,18 ²⁾	0,23	934.1	60	60	4,8	TSW 1,5	1495	ESU 1 / ESA 1	0236 / 0238

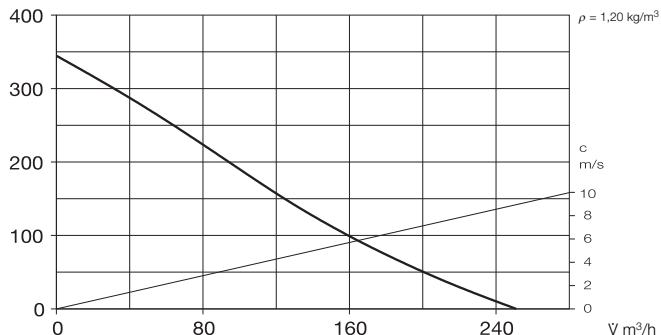
¹⁾ Type mit hoher Drehzahl; serienmäßig mit zusätzlicher Energiesparstufe (siehe Kennlinienfeld).

²⁾ Werte beziehen sich auf die zwei Leistungsstufen (siehe Kennlinienfeld).

* In geräuschrelevanten Fällen sind Trafo-Steuergeräte vorzusehen. Elektronische Phasenanschnitts-Steuerung kann störendes Magnetisierungsbrummen erzeugen.

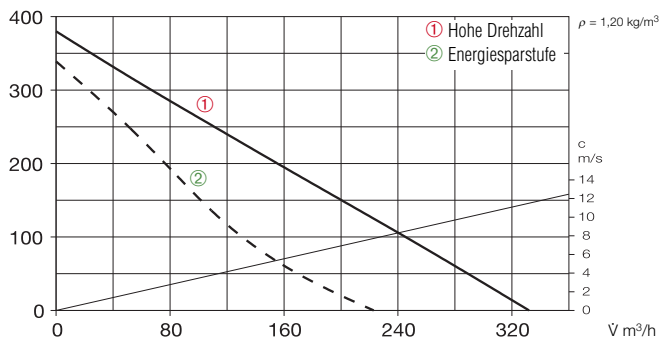
RR 100 A

Frequenz	Hz	Ges.	125	250	500	1k	2k	4k	8k
L _{WA} Abstrahlung	dB(A)	43	21	33	35	39	37	37	31
L _{WA} Saugseitig	dB(A)	66	56	64	60	58	52	45	38



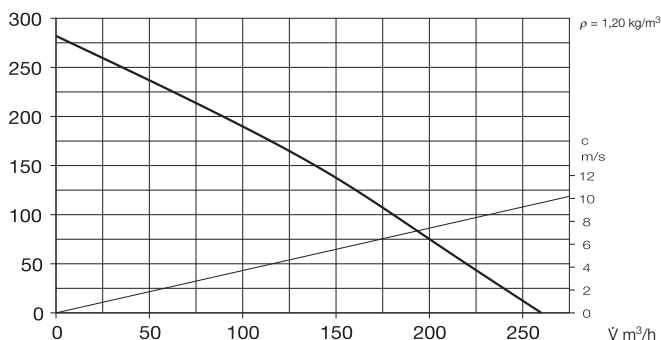
RR 100 C

Frequenz	Hz	Ges.	125	250	500	1k	2k	4k	8k
L _{WA} Abstrahlung	dB(A)	49	23	40	40	44	42	44	38
L _{WA} Saugseitig	dB(A)	70	61	66	65	65	59	52	46



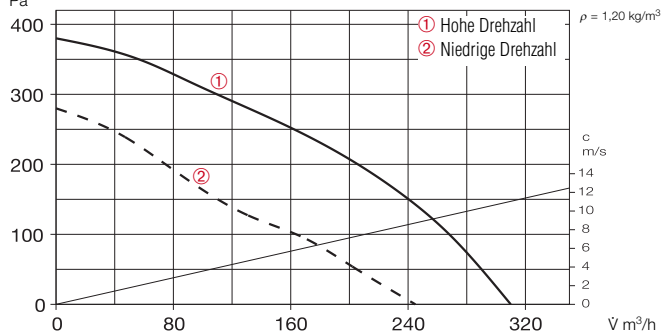
RRK 100

Frequenz	Hz	Ges.	125	250	500	1k	2k	4k	8k
L _{WA} Abstrahlung	dB(A)	52	37	45	45	48	46	36	28
L _{WA} Saugseitig	dB(A)	61	39	51	58	55	53	48	38



SVR 100 C

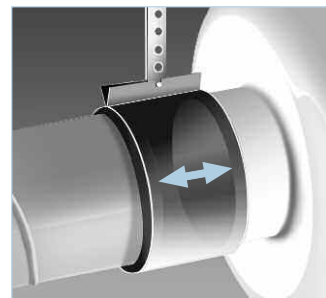
Frequenz	Hz	Ges.	125	250	500	1k	2k	4k	8k
L _{WA} Abstrahlung	dB(A)	53	37	50	49	44	41	35	31
L _{WA} Saugseitig	dB(A)	67	60	61	64	57	55	49	44
L _{WA} Druckseitig	dB(A)	70	60	63	66	64	60	54	48



Zubehör

Befestigungs-Verbindungs-manschetten

Type BM 100 Best.-Nr. 5075
Für Körperschallfreie Verbindung von Ventilator und Rohrleitung und zur Abhängung (1 Satz = 2 Stück). Bei Montage Lüftungsrohr und Ventilatorstutzen mit Distanz montieren und Manschette umlegen.



Montagekonsole für RR

Type MK 4 Best.-Nr. 5824
Montagekonsole für RRK
Type MK 1 Best.-Nr. 5821
Aus verzinktem Stahlblech.



Außenwand-Verschlussklappe

Type VK 100 Best.-Nr. 0757
Selbsttätig aus Kunststoff, weiß.



Außenwand-Abdeckgitter

Type G 100 Best.-Nr. 0796
Aus Kunststoff, weiß.



Schutzgitter

Type SGR 100 Best.-Nr. 5063
Zur saug- und druckseitigen Montage. Aus pulverbeschichtetem Stahldraht.



Rohrverschlussklappe

Type RSKK 100 Best.-Nr. 5106
Selbsttätig, aus Kunststoff.



Flexibler Telefonie-Schalldämpfer

Type FSD 100 Best.-Nr. 0676
Aus Aluminiumrohr mit beidseitigen Steckstutzen. Schalldämmung 50 mm stark, Baulänge 1 m.



Luftfilter-Box

LFBR 100 G4 Best.-Nr. 8576
LFBR 100 F7 Best.-Nr. 8530
Luftfilter mit großer Fläche, zum Einbau in den Rohrverlauf.



Elektro-Heizregister

EHR-R 0,4/100 0,4 kW Nr. 8708
Im Rohrgehäuse aus verzinktem Stahlblech.



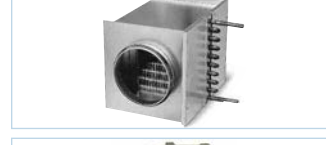
Temperatur-Regelsystem für Elektro-Heizregister EHR-R

Type EHS Best.-Nr. 5002



Warmwasser-Heizregister

Type WHR 100 Best.-Nr. 9479
Kompakter Wärmetauscher zum Einbau ins Rohrsystem.



Temperatur-Regelsystem für Warmwasser-Heizregister

Type WHST 300 T38 Nr. 8817

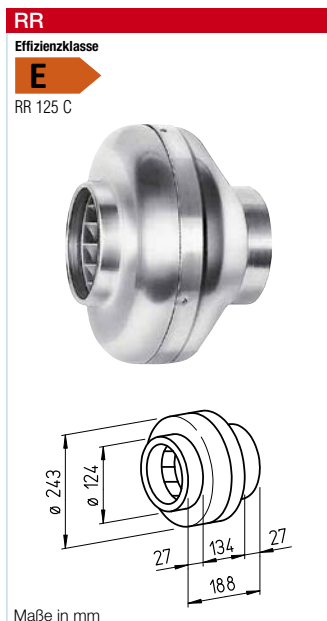


Zur Förderung mittlerer und kleinerer Luftvolumen gegen hohe Widerstände.

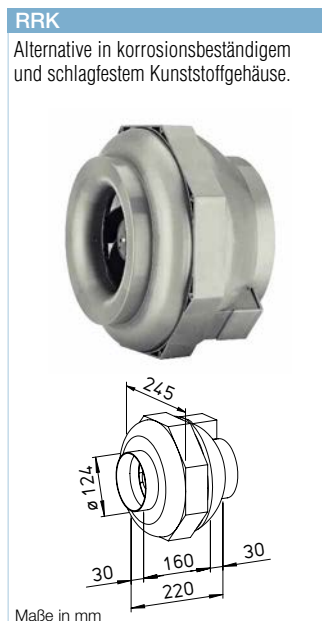
Speziell für direktes Zwischensetzen in Rohrsysteme konzipiert. Hohe Druckleistung zur Überwindung von Reibungs-, Umlenkverlusten sowie Aggregatwiderständen. Für vielseitige Anwendungen im Gewerbe-, Industrie- und Wohnbereich.

- **Besondere Eigenschaften**
 - Geringer Platzbedarf und minimaler Bauaufwand, da geradlinige Durchströmung.
 - Aufwändige Umlenkungen entfallen.
 - Ansaug- und Ausblasstutzen entsprechen den Norm-Rohr-Ø.
 - Leistungsanpassung durch 100%ige Drehzahlsteuerbarkeit.
 - Einsetzbar in jeder Lage.
 - Umfangreiches Zubehör.
 - Aerodynamisch optimierte Gehäusegestaltung.

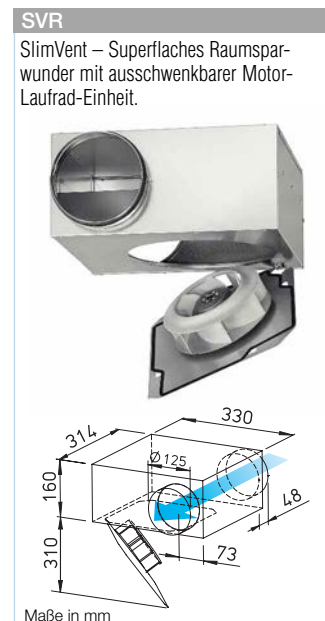
- **Gemeinsamkeiten**
- **Motor**
Geschlossener, kugellagerter Außenläufermotor mit Feuchtschutz, Isolationsklasse F, für Dauerbetrieb, wartungs- und funktionsfrei.
- **Motorschutz**
Durch eingebaute Thermokontakte mit der Wicklung in Reihe verdrahtet, selbsttätig aus- und nach erfolgter Abkühlung wieder einschaltend.
- **Montage**
Ohne Einschränkungen in jeder Lage – waagrecht, senkrecht, schräg – durch entsprechenden Einbau für Be- oder Entlüftung verwendbar (Ausnahme: SVR darf nicht mit der ausschwenkbaren Motor-Laufrad-Einheit nach oben eingebaut werden). Zu Gunsten minimaler Geräusche Einbau ins Rohrsystem vorzugsweise entfernt vom zu lüftenden Raum.



- **Beschreibung RR**
- **Gehäuse**
Aus verzinktem Stahlblech, robust für harte Einsatzbedingungen. Saug- und druckseitige Anschlussmaße auf Norm-Rohr-Ø abgestimmt.
- **Leistungsregelung**
Von 0 – 100 % mittels elektronischem Steller oder Stufen- trafo (siehe Tabelle) oder Zwei- stufenbetrieb mit Type DS 2/2 (Zubehör).
Type DS 2/2 Best.-Nr. 1267
- **Elektrischer Anschluss**
Klemmenkasten (IP 54) außen am Gehäuse.
- **Laufrad**
Radial, mit rückwärts gekrümmten Schaufeln aus Kunststoff. Direkt auf Motor gepresst und als Einheit dynamisch ausgewuchtet. Geräuscharm, hoher Wirkungsgrad.
- **Schutzart**
Durch saug- und druckseitigen Einbau in ein Rohrsystem, das den Einfall von Regenwasser verhindert, ist IP 44 gegeben.



- **Beschreibung RRK**
- **Gehäuse**
Alle Bauteile aus korrosions- und schlagfestem Kunststoff. Sechs eingebaute Leitschaufeln erhöhen zusätzlich den Wirkungsgrad. Farbe: Silbergrau.
- **Leistungsregelung**
Von 0 – 100 % mittels elektronischem Steller oder Stufen- trafo (siehe Tabelle) möglich.
- **Elektrischer Anschluss**
Klemmenkasten (IP 44) außen am Gehäuse.
- **Laufrad**
Radial, mit rückwärts gekrümmten Schaufeln aus Kunststoff. Direkt auf Motor gepresst und als Einheit dynamisch ausgewuchtet. Geräuscharm, hoher Wirkungsgrad.
- **Schutzart**
IP 44



- **Beschreibung SVR**
- **Gehäuse**
Flaches Gehäuse in kompakter Bauweise aus verzinktem Stahlblech. Saug- und druckseitig mit Anschlussstutzen und Lippen- dichtung für Norm-Rohr-Ø. Die ausschwenkbare Motor- Laufrad-Einheit erlaubt Revision und Reinigung ohne Demontage von Anlagebauteilen. Der Ausschwenkbereich ist bei der Revisionsöffnung zu beachten.
- **Leistungsregelung**
Von 0 – 100 % mittels elektronischem Steller oder Stufen- trafo (siehe Tabelle) oder Zwei- stufenbetrieb mit Type DS 2/2 (Zubehör).
Type DS 2/2 Best.-Nr. 1267
- **Elektrischer Anschluss**
Klemmenkasten (IP 54) an ausgeführtem Kabel montiert.
- **Laufrad**
Energiesparendes Radiallauf- rad mit rückwärts gekrümmten Schaufeln aus hochwertigem Kunststoff. Für geräuscharmen Lauf dynamisch ausgewuchtet.
- **Schutzart**
Bei angeschlossenem Rohr- system IP 44.

Type	Bestell.-Nr.	Förderleistung freiblasend	Nenn- drehzahl	Schalldruck Gehäuse- abstrahlung	Leistungs- aufnahme	Stromaufnahme		Anschluss nach Schaltplan	max. Fördermitteltemp.		Gewicht netto ca.	Trafo- Drehzahlsteller 5-stufig		Elektronischer* Drehzahlsteller, stufenlos unterputz / aufputz	
						bei Nenn- spannung	bei Regelung		bei Nenn- spannung	bei Regelung		Type	Bestell.-Nr.	Type	Bestell.-Nr.
Type RR, Einphasen-Wechselstrom, 230 V, 50 Hz, Kondensatormotor, IP 44															
RR 125 C ¹⁾	5655	480 ¹⁾ /310	2480 ¹⁾ /1655	42	62 ¹⁾ /40	0,27 ¹⁾ /0,18	0,27	934.1	70	70	2,9	TSW 0,3	3608	ESU 1 / ESA 1	0236 / 0238
Type RRK, Einphasen-Wechselstrom, 230 V, 50 Hz, Kondensatormotor, IP 44															
RRK 125	5974	330	2415	48	65	0,30	0,30	508	70	60	3,1	TSW 0,3	3608	ESU 1 / ESA 1	0236 / 0238
Type SVR, Einphasen-Wechselstrom, 230 V, 50 Hz, Kondensatormotor, IP 33															
SVR 125 B ²⁾	2671	400/290 ²⁾	2570/1810 ²⁾	46/38 ²⁾	59/41 ²⁾	0,26/0,18 ²⁾	0,24	934.1	60	60	5,1	TSW 1,5	1495	ESU 1 / ESA 1	0236 / 0238

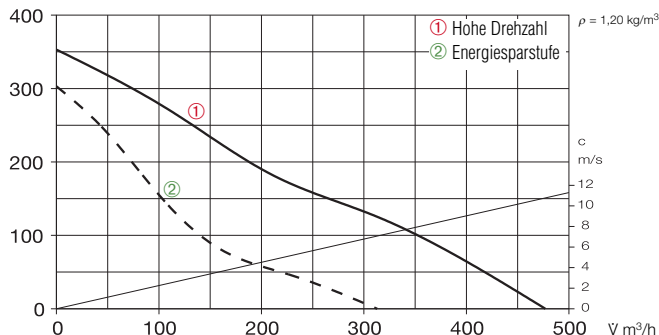
¹⁾ Type mit hoher Drehzahl; serienmäßig mit zusätzlicher Energiesparstufe (siehe Kennlinienfeld).

²⁾ Werte beziehen sich auf die zwei Leistungsstufen (siehe Kennlinienfeld).

* In geräuschrelevanten Fällen sind Trafo-Steuergeräte vorzusehen. Elektronische Phasenanschnitts-Steuerung kann störendes Magnetisierungsbrummen erzeugen.

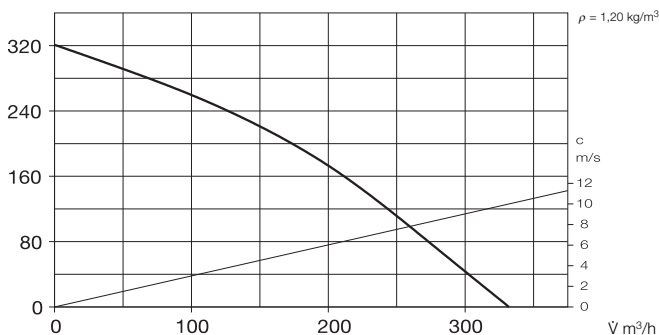
RR 125 C

Frequenz	Hz	Ges.	125	250	500	1k	2k	4k	8k
L _{WA} Abstrahlung		dB(A)	49	25	39	44	43	45	36
L _{WA} Saugseitig		dB(A)	70	55	64	64	60	55	48



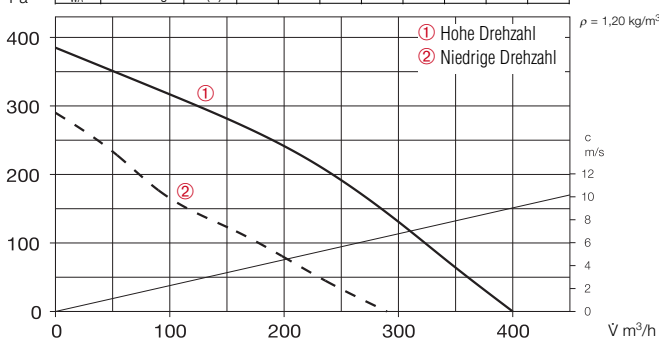
RRK 125

Frequenz	Hz	Ges.	125	250	500	1k	2k	4k	8k
L _{WA} Abstrahlung		dB(A)	55	46	50	51	47	38	27
L _{WA} Saugseitig		dB(A)	61	44	53	57	54	49	38



SVR 125 B

Frequenz	Hz	Ges.	125	250	500	1k	2k	4k	8k
L _{WA} Abstrahlung		dB(A)	54	37	50	46	41	35	31
L _{WA} Saugseitig		dB(A)	69	60	63	66	54	51	46
L _{WA} Druckseitig		dB(A)	71	60	64	67	64	56	49



Geräusch

Oberhalb des Kennlinienfeldes sind Summenpegel und Spektrum für
– Schalleistung Gehäuseabstrahl.
– Schalleistung Saug-/Druckseite in dB(A) genannt.
In der Typentabelle (siehe linke Seite) sind zusätzlich das
– Abstrahlgeräusch und saugseitige Luftgeräusch als Schalldruck in 1 m (Freifeldbedingungen) genannt.

Hinweise

Hinweise	Seite
Techn. Beschreibung	296
Auswahltabelle	297
Projektierungshinweise	10 ff.
Baukasten-System	294

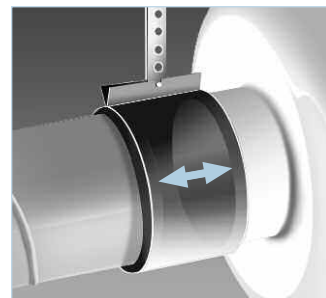
Zubehör-Details

Zubehör-Details	Seite
Filter, Heizregister und Schalldämpfer	421 ff.
Temperatur-Regelsysteme für Heizregister	427, 431 ff.
Flexible Lüftungsrohre, Lüftungsgitter, Formstücke, Dachdurchführungen	487 ff.
Tellerventile	508 ff.
Drehzahlsteller, Regler und Schalter	525 ff.

Zubehör

Befestigungs-Verbindungs-manschetten

Type BM 125 Best.-Nr. 5076
Für Körperschallfreie Verbindung von Ventilator und Rohrleitung und zur Abhängung (1 Satz = 2 Stück). Bei Montage Lüftungsrohr und Ventilatorstutzen mit Distanz montieren und Manschette umlegen.



Montagekonsole für RR

Type MK 4 Best.-Nr. 5824
Montagekonsole für RRK
Type MK 1 Best.-Nr. 5821
Aus verzinktem Stahlblech.



Außenwand-Verschlussklappe

Type VK 125 Best.-Nr. 0857
Selbsttätig aus Kunststoff, weiß.



Außenwand-Abdeckgitter

Type G 160 Best.-Nr. 0893
Aus Kunststoff, weiß.



Schutzgitter

Type SGR 125 Best.-Nr. 5064
Zur saug- und druckseitigen Montage. Aus pulverbeschichtetem Stahldraht.



Rohrverschlussklappe

Type RSKK 125 Best.-Nr. 5107
Selbsttätig, aus Kunststoff



Flexibler Telefonie-Schalldämpfer

Type FSD 125 Best.-Nr. 0677
Aus Aluminiumrohr mit beidseitigen Steckstutzen. Schalldämmung 50 mm stark, Baulänge 1 m.



Luftfilter-Box

LFBR 125 G4 Best.-Nr. 8577
LFBR 125 F7 Best.-Nr. 8531
Luftfilter mit großer Fläche, zum Einbau in den Rohrverlauf.



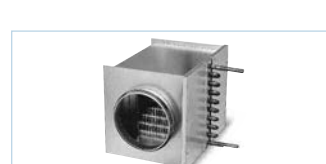
Elektro-Heizregister

EHR-R 0,8/125 0,8 kW Nr. 8709
EHR-R 1,2/125 1,2 kW Nr. 9433
– mit integrierter Temp.-Regelung
EHR-R 0,8/125 TR 0,8 kW Nr. 5293
Raum- bzw. Kanalfühler (TFK/TFR, Zubehör) erforderlich.



Temperatur-Regelsystem für Elektro-Heizregister EHR-R

Type EHS Best.-Nr. 5002



Warmwasser-Heizregister

Type WHR 125 Best.-Nr. 9480
Kompakter Wärmetauscher zum Einbau ins Rohrsystem.



Temperatur-Regelsystem für Warmwasser-Heizregister

Type WHST 300 T38 Nr. 8817

Zur Förderung mittlerer und kleinerer Luftvolumen gegen hohe Widerstände.

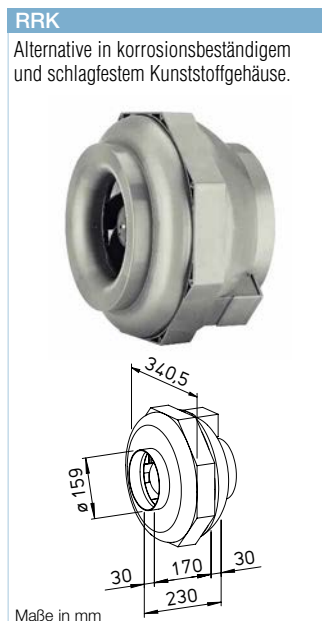
Speziell für direktes Zwischensetzen in Rohrsysteme konzipiert. Hohe Druckleistung zur Überwindung von Reibungs-, Umlenkverlusten sowie Aggregatwiderständen. Für vielseitige Anwendungen im Gewerbe-, Industrie- und Wohnbereich.

- **Besondere Eigenschaften**
 - Geringer Platzbedarf und minimaler Bauaufwand, da geradlinige Durchströmung.
 - Aufwändige Umlenkungen entfallen.
 - Ansaug- und Ausblasstutzen entsprechen den Norm-Rohr-Ø.
 - Leistungsanpassung durch 100%ige Drehzahlsteuerbarkeit.
 - Einsetzbar in jeder Lage.
 - Umfangreiches Zubehör.
 - Aerodynamisch optimierte Gehäusegestaltung.

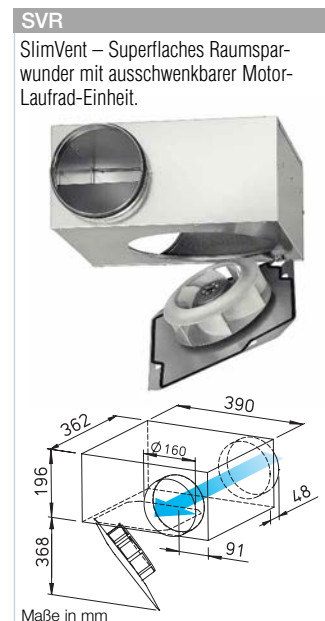
- **Gemeinsamkeiten**
 - **Motor**
Geschlossener, kugellagerter Außenläufermotor mit Feuchtschutz, Isolationsklasse F, für Dauerbetrieb, wartungs- und funktionsfrei.
 - **Motorschutz**
Durch eingebaute Thermokontakte mit der Wicklung in Reihe verdrahtet, selbsttätig aus- und nach erfolgter Abkühlung wieder einschaltend.
 - **Montage**
Ohne Einschränkungen in jeder Lage – waagrecht, senkrecht, schräg – durch entsprechenden Einbau für Be- oder Entlüftung verwendbar (Ausnahme: SVR darf nicht mit der ausschwenkbaren Motor-Laufrad-Einheit nach oben eingebaut werden). Zu Gunsten minimaler Geräusche Einbau ins Rohrsystem vorzugsweise entfernt vom zu lüftenden Raum.
 - **Geräusch**
Siehe Seite 333.



- **Beschreibung RR**
 - **Gehäuse**
Aus verzinktem Stahlblech, robust für harte Einsatzbedingungen. Saug- und druckseitige Anschlussmaße auf Norm-Rohr-Ø abgestimmt.
 - **Leistungsregelung**
Von 0 – 100 % mittels elektronischem Steller oder Stufenrafo (siehe Tabelle) oder Zweistufenbetrieb mit Type DS 2/2 (Zubehör).
Type DS 2/2 Best.-Nr. 1267
 - **Elektrischer Anschluss**
Klemmenkasten (IP 54) außen am Gehäuse.
 - **Laufrad**
Radial, mit rückwärts gekrümmten Schaufeln aus Kunststoff. Direkt auf Motor gepresst und als Einheit dynamisch ausgewuchtet. Geräuscharm, hoher Wirkungsgrad.
 - **Schutzart**
Durch saug- und druckseitigen Einbau in ein Rohrsystem, das den Einfall von Regenwasser verhindert, ist IP 44 gegeben.



- **Beschreibung RRK**
 - **Gehäuse**
Alle Bauteile aus korrosions- und schlagfestem Kunststoff. Sechs eingebaute Leitschaufeln erhöhen zusätzlich den Wirkungsgrad. Farbe: Silbergrau.
 - **Leistungsregelung**
Von 0 – 100 % mittels elektronischem Steller oder Stufenrafo (siehe Tabelle) möglich.
 - **Elektrischer Anschluss**
Klemmenkasten (IP 44) außen am Gehäuse.
 - **Laufrad**
Radial, mit rückwärts gekrümmten Schaufeln aus Kunststoff. Direkt auf Motor gepresst und als Einheit dynamisch ausgewuchtet. Geräuscharm, hoher Wirkungsgrad.
 - **Schutzart**
IP 44



- **Beschreibung SVR**
 - **Gehäuse**
Flaches Gehäuse in kompakter Bauweise aus verzinktem Stahlblech. Saug- und druckseitig mit Anschlussstutzen und Lippendichtung für Norm-Rohr-Ø. Die ausschwenkbare Motor-Laufrad-Einheit erlaubt Revision und Reinigung ohne Demontage von Anlagebauteilen. Der Ausschwenkbereich ist bei der Revisionsöffnung zu beachten.
 - **Leistungsregelung**
Von 0 – 100 % mittels elektronischem Steller oder Stufenrafo (siehe Tabelle) oder Zweistufenbetrieb mit Type DS 2/2 (Zubehör).
Type DS 2/2 Best.-Nr. 1267
 - **Elektrischer Anschluss**
Klemmenkasten (IP 54) an ausgeführtem Kabel montiert.
 - **Laufrad**
Energiesparendes Radiallaufrad mit rückwärts gekrümmten Schaufeln aus hochwertigem Kunststoff. Für geräuscharmen Lauf dynamisch ausgewuchtet.
 - **Schutzart**
Bei angeschlossenem Rohrsystem IP 44.

Type	Bestell-Nr.	Förderleistung freiblasend	Nenn- drehzahl	Schalldruck- Gehäuse- abstrahlung	Leistungs- aufnahme	Stromaufnahme bei Nenn- spannung	Stromaufnahme bei Regelung	Anschluss nach Schaltplan	max. Fördermitteltemp. bei Nenn- spannung	Gewicht netto ca.	Trafo- Drehzahlsteller 5-stufig	Elektronischer* Drehzahlsteller, stufenlos unterputz / aufputz	
		V m³/h	min⁻¹	db(A) in 1 m	W	A	A	Nr.	+°C	+°C	kg	Type Bestell.-Nr.	Type Bestell.-Nr.
Type RR, Einphasen-Wechselstrom, 230 V, 50 Hz, Kondensatormotor, IP 44													
RR 160 B ¹⁾	5656	530 ¹⁾ /370	2540 ¹⁾ /1695	42	62 ¹⁾ /40	0,27 ¹⁾ /0,18	0,27	934.1	60	60	3,2	TSW 0,3 3608	ESU 1 / ESA 1 0236 / 0238
RR 160 C ¹⁾	5657	870 ¹⁾ /610	2480 ¹⁾ /1580	49	101 ¹⁾ /64	0,44 ¹⁾ /0,28	0,44	934.1	65	65	4,3	TSW 1,5 1495	ESU 1 / ESA 1 0236 / 0238
Type RRK, Einphasen-Wechselstrom, 230 V, 50 Hz, Kondensatormotor, IP 44													
RRK 160	5976	430	2400	46	70	0,30	0,30	508	70	50	3,4	TSW 0,3 3608	ESU 1 / ESA 1 0236 / 0238
Type SVR, Einphasen-Wechselstrom, 230 V, 50 Hz, Kondensatormotor, IP 33													
SVR 160 K ²⁾	2672	450/310 ²⁾	2550/1740 ²⁾	45/37 ²⁾	61/42 ²⁾	0,26/0,19 ²⁾	0,25	934.1	60	60	6,7	TSW 1,5 1495	ESU 1 / ESA 1 0236 / 0238

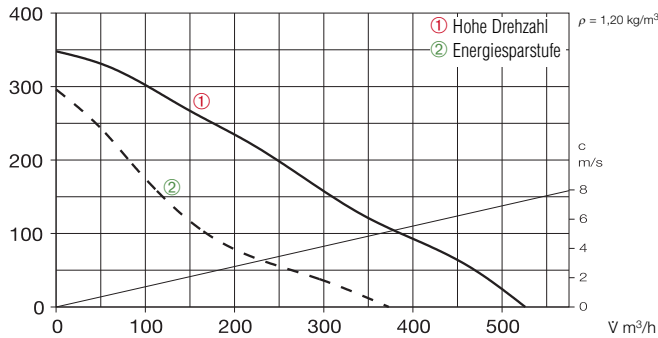
¹⁾ Type mit hoher Drehzahl; serienmäßig mit zusätzlicher Energiesparstufe (siehe Kennlinienfeld).

²⁾ Werte beziehen sich auf die zwei Leistungsstufen (siehe Kennlinienfeld).

* In geräuschrelevanten Fällen sind Trafo-Steuergeräte vorzusehen. Elektronische Phasenanschnitts-Steuerung kann störendes Magnetisierungsbrummen erzeugen.

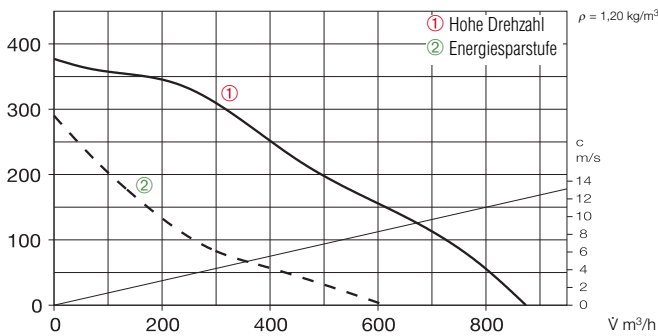
RR 160 B

Frequenz	Hz	Ges.	125	250	500	1k	2k	4k	8k
L _{WA} Abstrahlung	dB(A)	49	24	39	40	45	44	44	32
L _{WA} Saugseitig	dB(A)	69	54	64	65	63	58	53	48



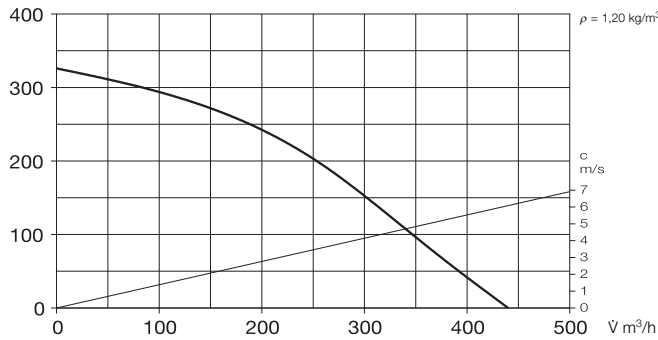
RR 160 C

Frequenz	Hz	Ges.	125	250	500	1k	2k	4k	8k
L _{WA} Abstrahlung	dB(A)	56	34	42	49	54	47	48	35
L _{WA} Saugseitig	dB(A)	73	60	64	68	69	64	64	54



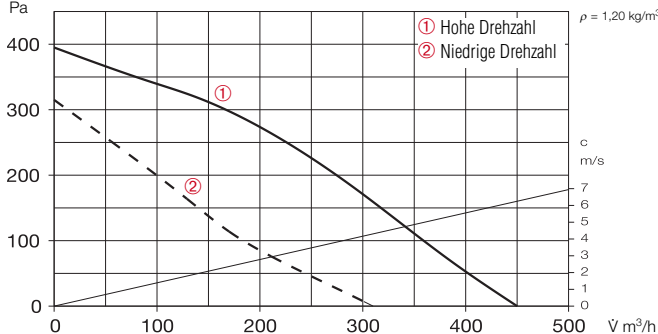
RRK 160

Frequenz	Hz	Ges.	125	250	500	1k	2k	4k	8k
L _{WA} Abstrahlung	dB(A)	53	31	40	47	49	47	38	26
L _{WA} Saugseitig	dB(A)	59	42	50	53	54	52	49	38



SVR 160 K

Frequenz	Hz	Ges.	125	250	500	1k	2k	4k	8k
L _{WA} Abstrahlung	dB(A)	53	39	48	50	41	39	34	31
L _{WA} Saugseitig	dB(A)	68	59	65	62	57	51	52	45
L _{WA} Druckseitig	dB(A)	70	59	65	66	60	56	55	47

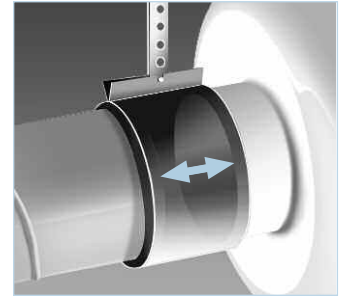


Zubehör

Befestigungs-Verbindungs-manschetten

Type BM 160 Best.-Nr. 5077

Für Körperschallfreie Verbindung von Ventilator und Rohrleitung und zur Abhängung (1 Satz = 2 Stück). Bei Montage Lüftungsrohr und Ventilatorstutzen mit Distanz montieren und Manschette umlegen.



Montagekonsole für RR

Type MK 4 Best.-Nr. 5824

Montagekonsole für RRK

Type MK 2 Best.-Nr. 5822

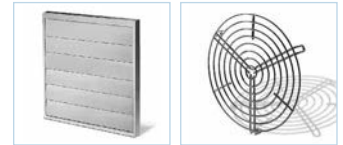
Aus verzinktem Stahlblech.



Außenwand-Verschlussklappe

Type VK 160 Best.-Nr. 0892

Selbsttätig aus Kunststoff, weiß.



Außenwand-Abdeckgitter

Type G 160 Best.-Nr. 0893

Aus Kunststoff, weiß.



Schutzgitter

Type SGR 160 Best.-Nr. 5069

Zur saug- und druckseitigen Montage. Aus Stahl, verzinkt.



Rohrverschlussklappe

Type RSK 160 Best.-Nr. 5669

Selbsttätig, aus Metall.



Flexibler Telefonie-Schalldämpfer

Type FSD 160 Best.-Nr. 0678

Aus Aluminiumrohr mit beidseitigen Steckstutzen. Schalldämmung 50 mm stark, Baulänge 1 m.

Luftfilter-Box

LFBR 160 G4 Best.-Nr. 8578

LFBR 160 F7 Best.-Nr. 8532

Luftfilter mit großer Fläche, zum Einbau in den Rohrverlauf.



Elektro-Heizregister

EHR-R 1,2/160 1,2 kW Nr. 9434

EHR-R 2,4/160 2,4 kW Nr. 9435

EHR-R 5/160 5,0 kW Nr. 8710

– mit integrierter Temp.-Regelung

EHR-R 2,4/160 TR 2,4 kW Nr. 5294

Raum- bzw. Kanalfühler (TFK/TFR, Zubehör) erforderlich.



Temperatur-Regelsystem

für Elektro-Heizregister EHR-R

Type EHS Best.-Nr. 5002

Warmwasser-Heizregister

Type WHR 160 Best.-Nr. 9481

Kompakter Wärmetauscher zum Einbau ins Rohrsystem.



Temperatur-Regelsystem

für Warmwasser-Heizregister

Type WHST 300 T38 Nr. 8817



Zur Förderung mittlerer und kleinerer Luftvolumen gegen hohe Widerstände.

Speziell für direktes Zwischensetzen in Rohrsysteme konzipiert. Hohe Druckleistung zur Überwindung von Reibungs-, Umlenkverlusten sowie Aggregatwiderständen. Für vielseitige Anwendungen im Gewerbe-, Industrie- und Wohnbereich.

- **Besondere Eigenschaften**
- Geringer Platzbedarf und minimaler Bauaufwand, da geradlinige Durchströmung.
- Aufwändige Umlenkungen entfallen.
- Ansaug- und Ausblasstutzen entsprechen den Norm-Rohr-Ø.
- Leistungsanpassung durch 100%ige Drehzahlsteuerbarkeit.
- Einsetzbar in jeder Lage.
- Umfangreiches Zubehör.
- Aerodynamisch optimierte Gehäusegestaltung.

- **Gemeinsamkeiten**
- **Motor**
Geschlossener, kugellagerter Außenläufermotor mit Feuchtschutz, Isolationsklasse F, für Dauerbetrieb, wartungs- und funktionsfrei.
- **Motorschutz**
Durch eingebaute Thermokontakte mit der Wicklung in Reihe verdrahtet, selbsttätig aus- und nach erfolgter Abkühlung wieder einschaltend.
- **Montage**
Ohne Einschränkungen in jeder Lage – waagrecht, senkrecht, schräg – durch entsprechenden Einbau für Be- oder Entlüftung verwendbar (Ausnahme: SVR darf nicht mit der ausschwenkbaren Motor-Laufrad-Einheit nach oben eingebaut werden). Zu Gunsten minimaler Geräusche Einbau ins Rohrsystem vorzugsweise entfernt vom zu lüftenden Raum.
- **Geräusch**
Siehe Seite 333.

RR

Marktführende Geräteserie mit günstigem Preis-/Leistungsverhältnis. Serienmäßig mit Energiesparstufe.



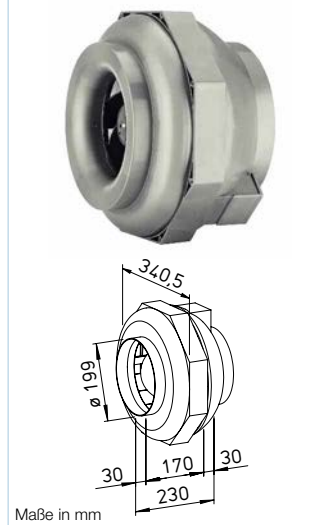
■ **Beschreibung RR**

- **Gehäuse**
Aus verzinktem Stahlblech, robust für harte Einsatzbedingungen. Saug- und druckseitige Anschlussmaße auf Norm-Rohr-Ø abgestimmt.
- **Leistungsregelung**
Von 0 – 100 % mittels elektronischem Steller oder Stufenrafo (siehe Tabelle). Zweistufenbetrieb bei Type RR 200 A mittels Type DS 2/2 (Zubehör) möglich.
Type DS 2/2 Best.-Nr. 1267

- **Elektrischer Anschluss**
Klemmenkasten (IP 54) außen am Gehäuse.
- **Laufrad**
Radial, mit rückwärts gekrümmten Schaufeln aus Kunststoff. Direkt auf Motor gepresst und als Einheit dynamisch ausgewuchtet. Geräuscharm, hoher Wirkungsgrad.
- **Schutzart**
Durch saug- und druckseitigen Einbau in ein Rohrsystem, das den Einfall von Regenwasser verhindert, ist IP 44 gegeben.

RRK

Alternative in korrosionsbeständigem und schlagfestem Kunststoffgehäuse.

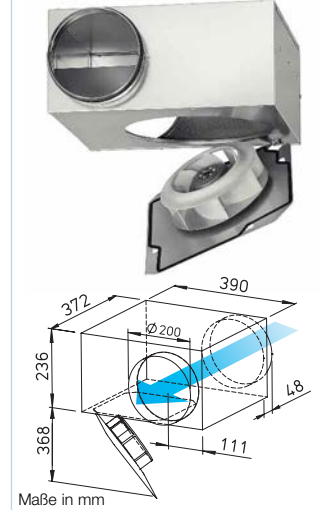


■ **Beschreibung RRK**

- **Gehäuse**
Alle Bauteile aus korrosions- und schlagfestem Kunststoff. Sechs eingebaute Leitschaufeln erhöhen zusätzlich den Wirkungsgrad. Farbe: Silbergrau.
- **Leistungsregelung**
Von 0 – 100 % mittels elektronischem Steller oder Stufenrafo (siehe Tabelle) möglich.
- **Elektrischer Anschluss**
Klemmenkasten (IP 44) außen am Gehäuse.
- **Laufrad**
Radial, mit rückwärts gekrümmten Schaufeln aus Kunststoff. Direkt auf Motor gepresst und als Einheit dynamisch ausgewuchtet. Geräuscharm, hoher Wirkungsgrad.
- **Schutzart**
IP 44

SVR

SlimVent – Superflaches Raumsparwunder mit ausschwenkbarem Motor-Laufrad-Einheit.



■ **Beschreibung SVR**

- **Gehäuse**
Flaches Gehäuse in kompakter Bauweise aus verzinktem Stahlblech. Saug- und druckseitig mit Anschlussstutzen und Lippendichtung für Norm-Rohr-Ø. Die ausschwenkbare Motor-Laufrad-Einheit erlaubt Revision und Reinigung ohne Demontage von Anlagebauteilen. Der Ausschwenkbereich ist bei der Revisionsöffnung zu beachten.
- **Leistungsregelung**
Von 0 – 100 % mittels elektronischem Steller oder Stufenrafo (siehe Tabelle).
- **Elektrischer Anschluss**
Klemmenkasten (IP 54) an ausgeführtem Kabel montiert.
- **Laufrad**
Energiesparendes Radiallaufrad mit rückwärts gekrümmten Schaufeln aus hochwertigem Kunststoff. Für geräuscharmen Lauf dynamisch ausgewuchtet.
- **Schutzart**
Bei angeschlossenem Rohrsystem IP 44.

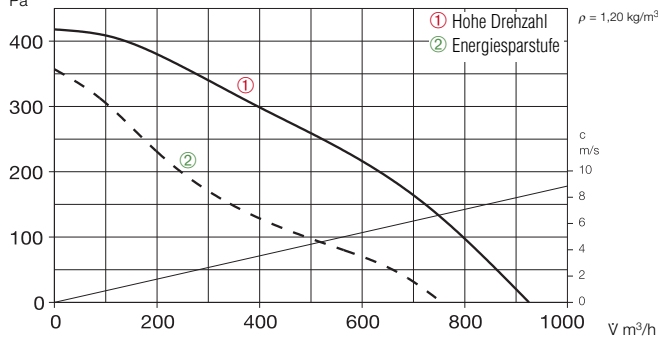
Type	Bestell-Nr.	Förderleistung freiblasend	Nenn- drehzahl	Schalldruck Gehäuse- abstrahlung	Leistungs- aufnahme	Stromaufnahme bei Nenn- spannung	bei Regelung	Anschluss nach Schaltplan	max. Fördermitteltemp. bei Nenn- spannung	bei Regelung	Gewicht netto ca.	Trafo- Drehzahlsteller 5-stufig	Elektronischer* Drehzahlsteller, stufenlos unterputz / aufputz		
		V m³/h	min⁻¹	db(A) in 1 m	W	A	A	Nr.	+°C	+°C	kg	Type	Bestell.-Nr.	Type	Bestell.-Nr.
Type RR, Einphasen-Wechselstrom, 230 V, 50 Hz, Kondensatormotor, IP 44 (Type RR 200 B, IP 33)															
RR 200 A ¹⁾	5658	930 ¹⁾ /760	2580 ¹⁾ /1830	47	115 ¹⁾ /85	0,51 ¹⁾ /0,39	0,51	934.1	60	60	4,6	TSW 1,5	1495	ESU 1 / ESA 1	0236 / 0238
RR 200 B	5659	980	2750	44	145	0,63	0,78	508	70	60	5,0	TSW 1,5	1495	ESU 1 / ESA 1	0236 / 0238
Type RRK, Einphasen-Wechselstrom, 230 V, 50 Hz, Kondensatormotor, IP 44															
RRK 200	5977	780	2395	56	115	0,50	0,50	508	60	50	3,6	TSW 1,5	1495	ESU 1 / ESA 1	0236 / 0238
Type SVR, Einphasen-Wechselstrom, 230 V, 50 Hz, Kondensatormotor, IP 33															
SVR 200 K	2673	980	2730	57	154	0,67	0,81	508	70	50	8,4	TSW 1,5	1495	ESU 1 / ESA 1	0236 / 0238

¹⁾ Type mit hoher Drehzahl; serienmäßig mit zusätzlicher Energiesparstufe (siehe Kennlinienfeld).

* In geräuschrelevanten Fällen sind Trafo-Steuergeräte vorzusehen. Elektronische Phasenanschnitts-Steuerung kann störendes Magnetisierungsbrummen erzeugen.

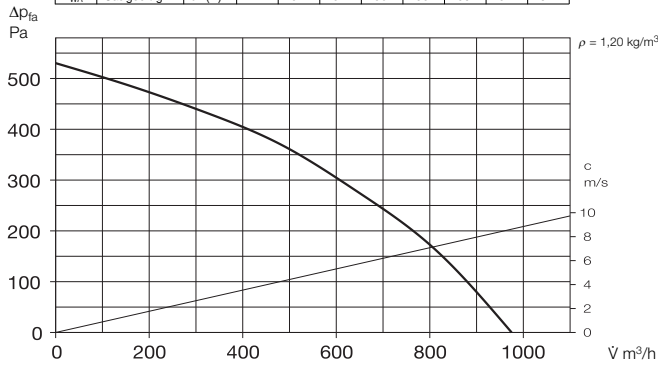
RR 200 A

Frequenz	Hz	Ges.	125	250	500	1k	2k	4k	8k
L _{WA} Abstrahlung	dB(A)	54	31	42	46	50	47	48	34
L _{WA} Saugseitig	dB(A)	72	60	64	67	66	64	65	55



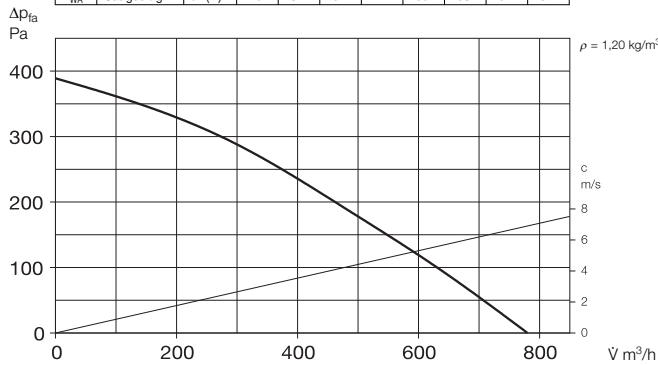
RR 200 B

Frequenz	Hz	Ges.	125	250	500	1k	2k	4k	8k
L _{WA} Abstrahlung	dB(A)	52	34	41	46	48	44	44	35
L _{WA} Saugseitig	dB(A)	74	62	67	69	66	63	62	57



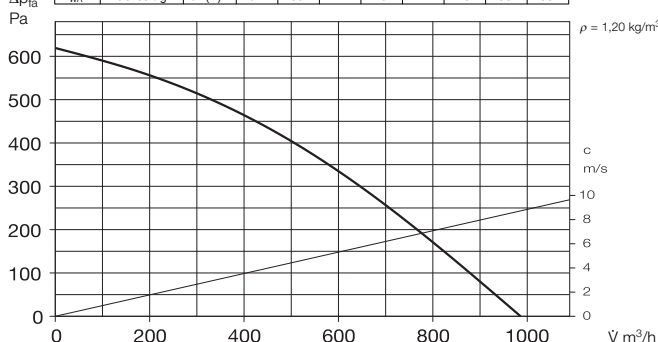
RRK 200

Frequenz	Hz	Ges.	125	250	500	1k	2k	4k	8k
L _{WA} Abstrahlung	dB(A)	63	42	47	57	58	57	51	38
L _{WA} Saugseitig	dB(A)	73	51	64	71	69	65	62	54



SVR 200 K

Frequenz	Hz	Ges.	125	250	500	1k	2k	4k	8k
L _{WA} Abstrahlung	dB(A)	65	47	62	61	53	48	42	36
L _{WA} Saugseitig	dB(A)	78	65	74	73	65	63	60	57
L _{WA} Druckseitig	dB(A)	82	69	77	79	71	70	66	63

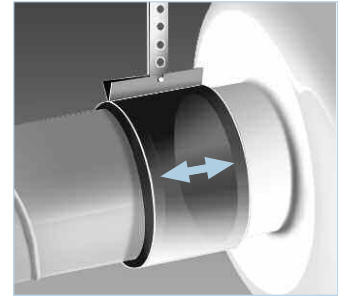


Zubehör

Befestigungs-Verbindungs-manschetten

Type BM 200 Best.-Nr. 5078

Für Körperschallfreie Verbindung von Ventilator und Rohrleitung und zur Abhängung (1 Satz = 2 Stück). Bei Montage Lüftungsrohr und Ventilatorstutzen mit Distanz montieren und Manschette umlegen.



Montagekonsole für RR

Type MK 4 Best.-Nr. 5824

Montagekonsole für RRK

Type MK 2 Best.-Nr. 5822

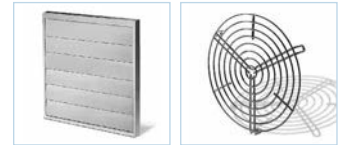
Aus verzinktem Stahlblech.



Außenwand-Verschlussklappe

Type VK 200 Best.-Nr. 0758

Aus Kunststoff, hellgrau.



Außenwand-Abdeckgitter

Type RAG 200 Best.-Nr. 0750

Aus Kunststoff, hellgrau.



Schutzgitter

Type SGR 200 Best.-Nr. 5066

Zur saug- und druckseitigen Montage. Aus Stahl, verzinkt.



Rohrverschlussklappe

Type RSK 200 Best.-Nr. 5074

Selbsttätig, aus Metall.



Flexibler Telefonie-Schalldämpfer

Type FSD 200 Best.-Nr. 0679

Aus Aluminiumrohr mit beidseitigen Steckstutzen. Schalldämmung 50 mm stark, Baulänge 1 m.



Luftfilter-Box

LFBR 200 G4 Best.-Nr. 8579

LFBR 200 F7 Best.-Nr. 8533

Luftfilter mit großer Fläche, zum Einbau in den Rohrverlauf.



Elektro-Heizregister

EHR-R 1,2/200 1,2 kW Nr. 9436

EHR-R 2/200 2,0 kW Nr. 9437

EHR-R 5/200 5,0 kW Nr. 8711

– mit integrierter Temp.-Regelung

EHR-R 5/200 TR 5,0 kW Nr. 5295

Raum- bzw. Kanalfühler (TFK/TFR, Zubehör) erforderlich.



Temperatur-Regelsystem für Elektro-Heizregister EHR-R

Type EHS Best.-Nr. 5002

Warmwasser-Heizregister

Type WHR 200 Best.-Nr. 9482

Kompakter Wärmetauscher zum Einbau ins Rohrsystem.



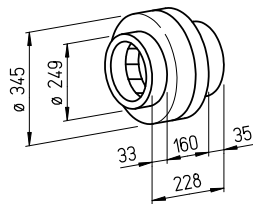
Temperatur-Regelsystem für Warmwasser-Heizregister

Type WHST 300 T38 Nr. 8817



RR

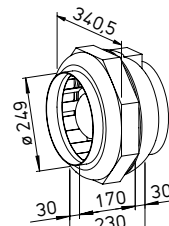
Marktführende Geräteserie mit günstigem Preis-/Leistungsverhältnis. Serienmäßig mit Energiesparstufe.



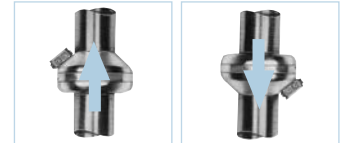
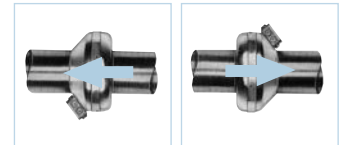
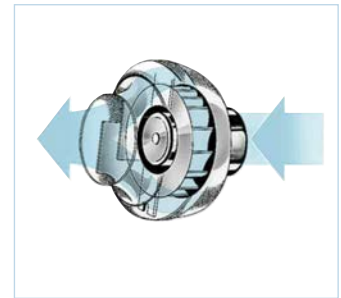
Maße in mm

RRK

Alternative in korrosionsbeständigem und schlagfestem Kunststoffgehäuse.



Maße in mm



Zur Förderung mittlerer und kleinerer Luftvolumen gegen hohe Widerstände.

Speziell für direktes Zwischensetzen in Rohrsysteme konzipiert. Hohe Druckleistung zur Überwindung von Reibungs-, Umlenkverlusten sowie Aggregatwiderständen. Für vielseitige Anwendungen im Gewerbe-, Industrie- und Wohnbereich.

■ Besondere Eigenschaften

- Geringer Platzbedarf und minimaler Bauaufwand, da geradlinige Durchströmung.
- Aufwändige Umlenkungen entfallen.
- Ansaug- und Ausblasstutzen entsprechen den Norm-Rohr-Ø.
- Leistungsanpassung durch 100%ige Drehzahlsteuerbarkeit.
- Einsetzbar in jeder Lage.
- Umfangreiches Zubehör.
- Aerodynamisch optimierte Gehäusegestaltung.

■ Gemeinsamkeiten

- Motor**
Geschlossener, kugellagerter Außenläufermotor mit Feuchtschutz, Isolationsklasse F, für Dauerbetrieb, wartungs- und funktionsfrei.
- Motorschutz**
Durch eingebaute Thermokontakte mit der Wicklung in Reihe verdrahtet, selbsttätig aus- und nach erfolgter Abkühlung wieder einschaltend.

■ Beschreibung RR

- Gehäuse**
Aus verzinktem Stahlblech, robust für harte Einsatzbedingungen. Saug- und druckseitige Anschlussmaße auf Norm-Rohr-Ø abgestimmt.

Leistungsregelung

Von 0 – 100 % mittels elektronischem Steller oder Stufenrafo (siehe Tabelle). Zweistufenbetrieb bei Type RR 250 A mittels Type DS 2/2 (Zubehör) möglich.

Type DS 2/2 Best.-Nr. 1267

- Elektrischer Anschluss**
Klemmenkasten (IP 54) außen am Gehäuse.

- Lauftrad**
Radial, mit rückwärts gekrümmten Schaufeln aus Kunststoff. Direkt auf Motor gepresst und als Einheit dynamisch ausgewuchtet. Geräuscharm, hoher Wirkungsgrad.

- Schutzart**
Durch saug- und druckseitigen Einbau in ein Rohrsystem, das den Einfall von Regenwasser verhindert, ist IP 44 gegeben.

■ Beschreibung RRK

- Gehäuse**
Alle Bauteile aus korrosions- und schlagfestem Kunststoff. Sechs eingebaute Leitschaufeln erhöhen zusätzlich den Wirkungsgrad. Farbe: Silbergrau.

Leistungsregelung

Von 0 – 100 % mittels elektronischem Steller oder Stufenrafo (siehe Tabelle) möglich.

- Elektrischer Anschluss**
Klemmenkasten (IP 44) außen am Gehäuse.

- Lauftrad**
Radial, mit rückwärts gekrümmten Schaufeln aus Kunststoff. Direkt auf Motor gepresst und als Einheit dynamisch ausgewuchtet. Geräuscharm, hoher Wirkungsgrad.

- Schutzart**
IP 44

Montage

Ohne Einschränkungen in jeder Lage – waagrecht, senkrecht, schräg – durch entsprechenden Einbau für Be- oder Entlüftung verwendbar. Zu Gunsten minimaler Geräusche Einbau ins Rohrsystem vorzugsweise entfernt vom zu lüftenden Raum.

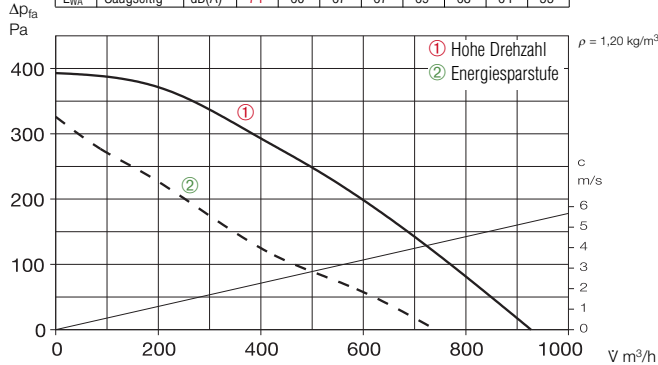
Type	Bestell-Nr.	Förderleistung freiblasend	Nenn- drehzahl	Schalldruck Gehäuse- abstrahlung	Leistungs- aufnahme	Stromaufnahme		Anschluss nach Schaltplan	max. Fördermitteltemp.		Gewicht netto ca.	Trafo- Drehzahlsteller		Elektronischer* Drehzahlsteller, stufenlos unterputz / aufputz	
						bei Nenn- spannung	bei Regelung		bei Nenn- spannung	bei Regelung		Type	Bestell.-Nr.	Type	Bestell.-Nr.
		\dot{V} m ³ /h	min ⁻¹	db(A) in 1 m	W	A	A	Nr.	+°C	+°C	kg	Type	Bestell.-Nr.	Type	Bestell.-Nr.
Type RR, Einphasen-Wechselstrom, 230 V, 50 Hz, Kondensatormotor, IP 44 (Type RR 250 C, IP 33)															
RR 250 A ¹⁾	5652	886 ¹⁾ /740	2580 ¹⁾ /1910	46	115 ¹⁾ /83	0,50 ¹⁾ /0,38	0,50	934.1	60	60	4,6	TSW 1,5	1495	ESU 1 / ESA 1	0236 / 0238
RR 250 C	5660	970	2750	45	145	0,63	0,78	508	70	60	5,0	TSW 1,5	1495	ESU 1 / ESA 1	0236 / 0238
Type RRK, Einphasen-Wechselstrom, 230 V, 50 Hz, Kondensatormotor, IP 44															
RRK 250	5978	912	2450	53	115	0,50	0,50	508	50	40	3,9	TSW 1,5	1495	ESU 1 / ESA 1	0236 / 0238

¹⁾ Type mit hoher Drehzahl; serienmäßig mit zusätzlicher Energiesparstufe (siehe Kennlinienfeld).

* In geräuschrelevanten Fällen sind Trafo-Steuergeräte vorzusehen. Elektronische Phasenanschnitts-Steuerung kann störendes Magnetisierungsbrummen erzeugen.

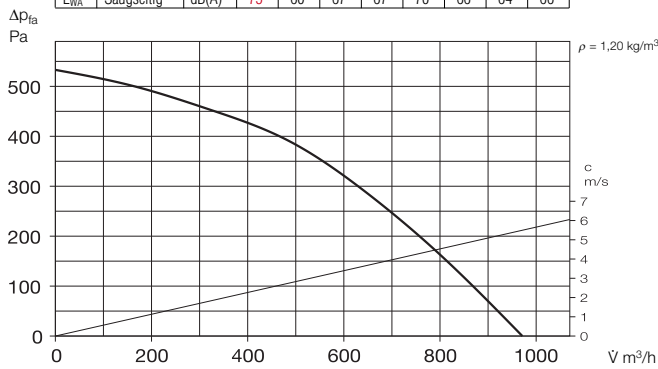
RR 250 A

Frequenz	Hz	Ges.	125	250	500	1k	2k	4k	8k	
L _{WA} Abstrahlung		dB(A)	54	30	34	47	52	47	44	38
L _{WA} Saugseitig		dB(A)	74	60	67	67	69	68	64	55



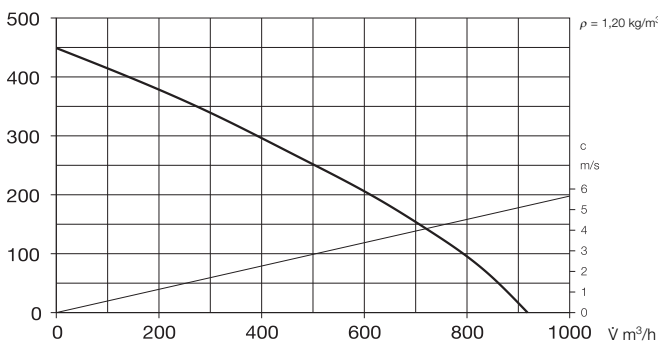
RR 250 C

Frequenz	Hz	Ges.	125	250	500	1k	2k	4k	8k	
L _{WA} Abstrahlung		dB(A)	53	31	42	46	49	46	43	38
L _{WA} Saugseitig		dB(A)	75	60	67	67	70	66	64	66



RRK 250

Frequenz	Hz	Ges.	125	250	500	1k	2k	4k	8k	
L _{WA} Abstrahlung		dB(A)	60	46	49	52	56	55	51	41
L _{WA} Saugseitig		dB(A)	68	53	56	64	61	60	57	47



Geräusch

Oberhalb des Kennlinienfeldes sind Summenpegel und Spektrum für
– Schalleistung Gehäuseabstrahlg.
– Schalleistung Saug-/Druckseite in dB(A) genannt.
In der Typentabelle (siehe linke Seite) sind zusätzlich das
– Abstrahlgeräusch und saugseitige Luftgeräusch als Schalldruck in 1 m (Freifeldbedingungen) genannt.

Hinweise

	Seite
Techn. Beschreibung	296
Auswahltablelle	297
Projektierungshinweise	10 ff.
Baukasten-System	294

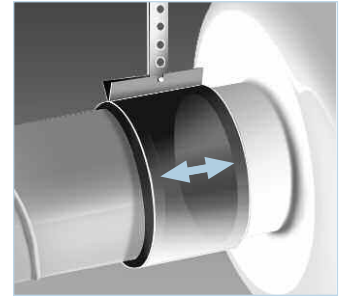
Zubehör-Details

	Seite
Filter, Heizregister und Schalldämpfer	421 ff.
Temperatur-Regelsysteme für Heizregister	427, 431 ff.
Flexible Lüftungsrohre, Lüftungsgitter, Formstücke, Dachdurchführungen	487 ff.
Tellerventile	508 ff.
Drehzahlsteller, Regler und Schalter	525 ff.

Zubehör

Befestigungs-Verbindungs-manschetten

Type BM 250 Best.-Nr. 5079
Für körperschallfreie Verbindung von Ventilator und Rohrleitung und zur Abhängung (1 Satz = 2 Stück). Bei Montage Lüftungsrohr und Ventilatorstutzen mit Distanz montieren und Manschette umlegen.



Montagekonsole für RR

Type MK 4 Best.-Nr. 5824

Montagekonsole für RRK

Type MK 2 Best.-Nr. 5822

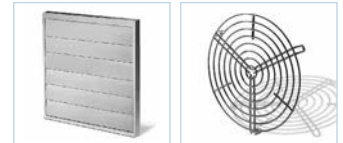
Aus verzinktem Stahlblech.



Außenwand-Verschlussklappe

Type VK 250 Best.-Nr. 0759

Selbsttätig aus Kunststoff, hellgrau.



Außenwand-Abdeckgitter

Type RAG 250 Best.-Nr. 0751

Aus Kunststoff, hellgrau.



Schutzgitter

Type SGR 250 Best.-Nr. 5067

Zur saug- und druckseitigen Montage. Aus Stahl, verzinkt.



Rohrverschlussklappe

Type RSK 250 Best.-Nr. 5673

Selbsttätig, aus Metall.



Flexibler Telefonie-Schalldämpfer

Type FSD 250 Best.-Nr. 0680

Aus Aluminiumrohr mit beidseitigen Steckstutzen. Schalldämmung 50 mm stark, Baulänge 1 m.



Luftfilter-Box

LFBR 250 G4 Best.-Nr. 8580

LFBR 250 F7 Best.-Nr. 8534

Luftfilter mit großer Fläche, zum Einbau in den Rohrverlauf.



Elektro-Heizregister

EHR-R 6/250 6,0 kW Nr. 8712

– mit integrierter Temp.-Regelung

EHR-R 6/250 TR 6,0 kW Nr. 5296

Raum- bzw. Kanalfühler (TFK/TFR, Zubehör) erforderlich.



Temperatur-Regelsystem für Elektro-Heizregister EHR-R

Type EHS Best.-Nr. 5002



Warmwasser-Heizregister

Type WHR 250 Best.-Nr. 9483

Kompakter Wärmetauscher zum Einbau ins Rohrsystem.



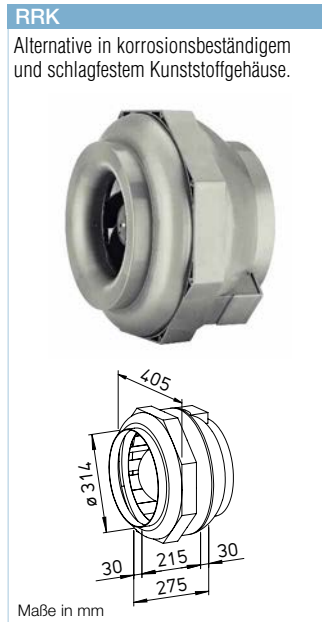
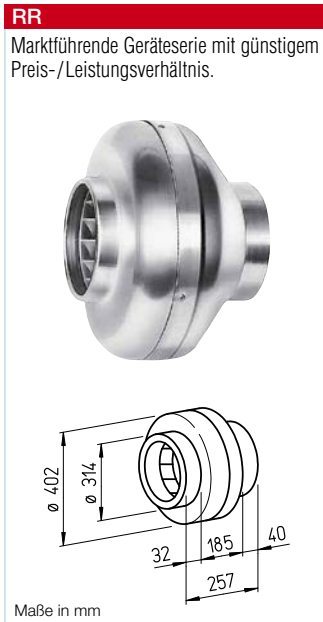
Temperatur-Regelsystem für Warmwasser-Heizregister

Type WHS HE Best.-Nr. 8319

Zur Förderung mittlerer und kleinerer Luftvolumen gegen hohe Widerstände.

Speziell für direktes Zwischensetzen in Rohrsysteme konzipiert. Hohe Druckleistung zur Überwindung von Reibungs-, Umlenkverlusten sowie Aggregatwiderständen. Für vielseitige Anwendungen im Gewerbe-, Industrie- und Wohnbereich.

- **Besondere Eigenschaften**
 - Geringer Platzbedarf und minimaler Bauaufwand, da geradlinige Durchströmung.
 - Aufwändige Umlenkungen entfallen.
 - Ansaug- und Ausblasstutzen entsprechen den Norm-Rohr-Ø.
 - Leistungsanpassung durch 100%ige Drehzahlsteuerbarkeit.
 - Einsetzbar in jeder Lage.
 - Umfangreiches Zubehör.
 - Aerodynamisch optimierte Gehäusegestaltung.
- **Gemeinsamkeiten**
 - Motor**
Geschlossener, kugelgelagerter Außenläufermotor mit Feuchtschutz, Isolationsklasse F, für Dauerbetrieb, wartungs- und funktionsfrei.
 - Motorschutz**
Durch eingebaute Thermokontakte mit der Wicklung in Reihe verdrahtet, selbsttätig aus- und nach erfolgter Abkühlung wieder einschaltend.



- **Beschreibung RR**
 - Gehäuse**
Aus verzinktem Stahlblech, robust für harte Einsatzbedingungen. Saug- und druckseitige Anschlussmaße auf Norm-Rohr-Ø abgestimmt.
 - Leistungsregelung**
Von 0 – 100 % mittels elektronischem Steller oder Stufen- trafo (siehe Tabelle).
 - Elektrischer Anschluss**
Klemmenkasten (IP 54) außen am Gehäuse.
 - Laufgrad**
Radial, mit rückwärts gekrümmten Schaufeln aus verzinktem Stahlblech. Direkt auf Motor gepresst und als Einheit dynamisch ausgewuchtet. Geräuscharm, hoher Wirkungsgrad.
 - Schutzart**
Durch saug- und druckseitigen Einbau in ein Rohrsystem, das den Einfall von Regenwasser verhindert, ist IP 44 gegeben.

- **Beschreibung RRK**
 - Gehäuse**
Alle Bauteile aus korrosions- und schlagfestem Kunststoff. Sechs eingebaute Leitschaufeln erhöhen zusätzlich den Wirkungsgrad. Farbe: Silbergrau.
 - Elektrischer Anschluss**
Klemmenkasten (IP 44) außen am Gehäuse.
 - Leistungsregelung**
Von 0 – 100 % mittels elektronischem Steller oder Stufen- trafo (siehe Tabelle) möglich.
 - Laufgrad**
Radial, mit rückwärts gekrümmten Schaufeln aus Stahlblech. Direkt auf Motor gepresst und als Einheit dynamisch ausgewuchtet. Geräuscharm, hoher Wirkungsgrad.
 - Schutzart**
IP 44

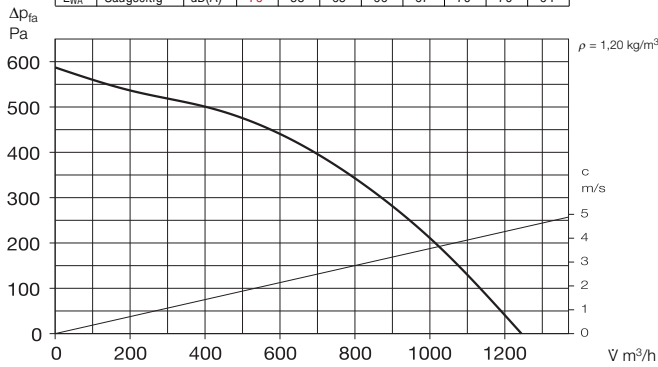
- Montage**
Ohne Einschränkungen in jeder Lage – waagrecht, senkrecht, schräg – durch entsprechenden Einbau für Be- oder Entlüftung verwendbar. Zu Gunsten minimaler Geräusche Einbau ins Rohrsystem vorzugsweise entfernt vom zu lüftenden Raum.

Type	Bestell.-Nr.	Förderleistung freiblasend	Nenn-drehzahl	Schalldruck Gehäuse-abstrahlung	Leistungs-aufnahme	Stromaufnahme		Anschluss nach Schaltplan	max. Fördermitteltemp. bei Nennspannung		Gewicht netto ca.	Trafo-Drehzahlsteller 5-stufig		Elektronischer* Drehzahlsteller, stufenlos unterputz / aufputz	
						bei Nennspannung	bei Regelung		+°C	+°C		Type	Bestell.-Nr.	Type	Bestell.-Nr.
Type RR, Einphasen-Wechselstrom, 230 V, 50 Hz, Kondensatormotor, IP 44															
RR 315	5920	1260	2660	46	200	0,87	0,97	508	70	60	6,1	TSW 1,5	1495	ESU 3 / ESA 3	0237 / 0239
Type RRK, Einphasen-Wechselstrom, 230 V, 50 Hz, Kondensatormotor, IP 44															
RRK 315	5979	1060	2690	48	170	0,75	0,97	508	70	60	5,7	TSW 1,5	1495	ESU 3 / ESA 3	0237 / 0239

* In geräuschrelevanten Fällen sind Trafo-Steuergeräte vorzusehen. Elektronische Phasenanschnitts-Steuerung kann störendes Magnetisierungsbrummen erzeugen.

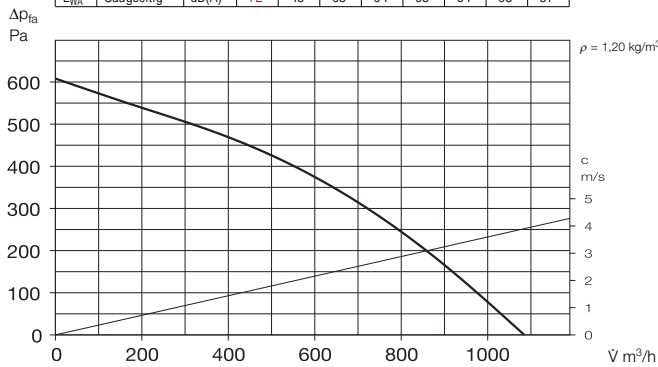
RR 315

Frequenz	Hz	Ges.	125	250	500	1k	2k	4k	8k	
L _{WA} Abstrahlung		dB(A)	54	40	45	46	48	49	46	37
L _{WA} Saugseitig		dB(A)	76	58	65	66	67	70	70	64



RRK 315

Frequenz	Hz	Ges.	125	250	500	1k	2k	4k	8k	
L _{WA} Abstrahlung		dB(A)	55	40	45	50	50	47	43	34
L _{WA} Saugseitig		dB(A)	72	45	63	64	68	64	63	57



Geräusch

Oberhalb des Kennlinienfeldes sind Summenpegel und Spektrum für
 – Schalleistung Gehäuseabstrahlg.
 – Schalleistung Saug-/Druckseite in dB(A) genannt.
 In der Typentabelle (siehe linke Seite) sind zusätzlich das
 – Abstrahlgeräusch und saugseitige Luftgeräusch als Schalldruck in 1 m (Freifeldbedingungen) genannt.

Hinweise

Hinweise	Seite
Techn. Beschreibung	296
Auswahltabelle	297
Projektierungshinweise	10 ff.
Baukasten-System	294

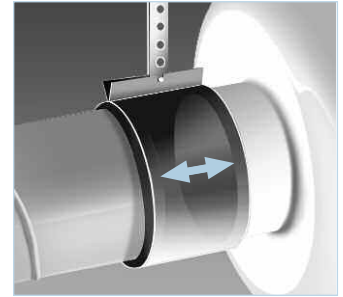
Zubehör-Details

Zubehör-Details	Seite
Filter, Heizregister und Schalldämpfer	421 ff.
Temperatur-Regelsysteme für Heizregister	427, 431 ff.
Flexible Lüftungsrohre, Lüftungsgitter, Formstücke, Dachdurchführungen	487 ff.
Tellerventile	508 ff.
Drehzahlsteller, Regler und Schalter	525 ff.

Zubehör

Befestigungs-Verbindungs-manschetten

Type BM 315 Best.-Nr. 5080
 Für körperschallfreie Verbindung von Ventilator und Rohrleitung und zur Abhängung (1 Satz = 2 Stück). Bei Montage Lüftungsrohr und Ventilatorstutzen mit Distanz montieren und Manschette umlegen.



Montagekonsole für RR

Type MK 4 Best.-Nr. 5824

Montagekonsole für RRK

Type MK 3 Best.-Nr. 5823

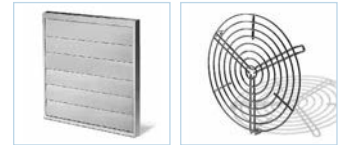
Aus verzinktem Stahlblech.



Außenwand-Verschlussklappe

Type VK 315 Best.-Nr. 0760

Selbsttätig aus Kunststoff, hellgrau.



Außenwand-Abdeckgitter

Type RAG 315 Best.-Nr. 0752

Aus Kunststoff, hellgrau.



Schutzgitter

Type SGR 315 Best.-Nr. 5068

Zur saug- und druckseitigen Montage. Aus Stahl, verzinkt.



Rohrverschlussklappe

Type RSK 315 Best.-Nr. 5674

Selbsttätig, aus Metall.



Flexibler Telefonie-Schalldämpfer

Type FSD 315 Best.-Nr. 0681

Aus Aluminiumrohr mit beidseitigen Steckstutzen. Schalldämmung 50 mm stark, Baulänge 1 m.



Luftfilter-Box

LFBR 315 G4 Best.-Nr. 8581

LFBR 315 F7 Best.-Nr. 8535

Luftfilter mit großer Fläche, zum Einbau in den Rohrverlauf.



Elektro-Heizregister

EHR-R 6/315 6,0 kW Nr. 8713

– mit integrierter Temp.-Regelung

EHR-R 6/315 TR 6,0 kW Nr. 5301

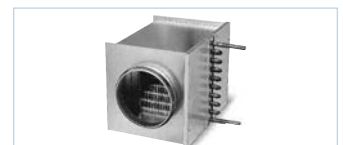
Raum- bzw. Kanalfühler (TFK/TFR, Zubehör) erforderlich.



Temperatur-Regelsystem

für Elektro-Heizregister EHR-R

Type EHS Best.-Nr. 5002



Warmwasser-Heizregister

Type WHR 315 Best.-Nr. 9484

Kompakter Wärmetauscher zum Einbau ins Rohrsystem.



Temperatur-Regelsystem

für Warmwasser-Heizregister

Type WHS HE Best.-Nr. 8319

Acoustic Line von Helios.
Leiser kann Lüftung nicht sein.

GERÄUSCHARM



AcousticLine Rohrventilatoren garantieren niedrigste Geräuschwerte für Saugseite und Gehäuseabstrahlung. Sie sind für den Einsatz im Wohn-, Industrie- und Gewerbebereich geeignet und mit hochleistungsfähigen und zugleich energieeffizienten und geräuscharmen Laufrädern ausgestattet. Als Schalldämpfer konzipierte Gehäuse mit 50 mm starker Mineralwolle-Auskleidung gewährleisten ferner den besonders geräuscharmen Betrieb.

HELIOS SILENTBOX®



Ø 125 bis 400 mm
V̇ = 230 – 4760 m³/h

Die Helios SilentBox® ist die clevere Lösung für Ab- und Außenluftanlagen mit besonderen Anforderungen an den Geräuschpegel. Mit schallisolierendem Gehäuse für nahezu geräuschlosen Betrieb. Der abnehmbare Gehäusedeckel und die herausziehbare Ventilatoreinheit sind ideal bei Revision und Reinigung.

HELIOS SLIMVENT



Ø 125 bis 315 mm
V̇ = 400 – 1630 m³/h

Die flachen SlimVent sind nur wenig höher als der Rohrdurchmesser und erlauben eine einfache und platzsparende Montage in jeder Lage. Die hohe Druckziffer erlaubt längere Rohrstrecken und überwindet weitere Anlagenwiderstände. Dank vollständiger Mineralwollauskleidung werden niedrigste Geräuschwerte erzielt.



Rohr-ventilatoren

Acoustic Line
Energieeffiziente
EC-Ausführung

344^{ff}

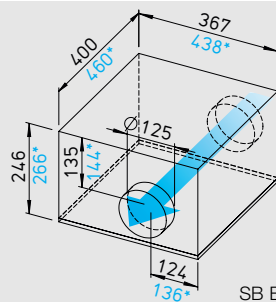
Acoustic Line
Standard AC-Typen

358^{ff}

SilentBox® SB EC



Nahezu geräuschlos mit hoher Volumen- und Druckleistung. Ideal für Reinigung und Revision.



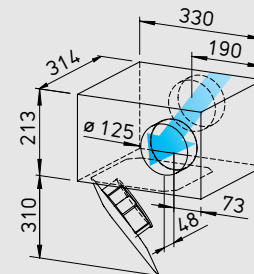
Maße in mm

SB EC 125 A, *SB EC 125 B

SlimVent SVS EC



Geringste Einbauhöhe. Ideal bei räumlich eingeschränkten Einbausituationen. Mit schalldämmender Mineralwolle-Auskleidung für besonders geräuscharmen Betrieb.



Maße in mm

■ Gemeinsamkeiten SilentBox® SB EC und SlimVent SVS EC

- **Montage**
Ohne Einschränkungen in jeder Lage – waagrecht, senkrecht, schräg – durch entsprechenden Einbau für Be- oder Entlüftung verwendbar. Befestigungswinkel im Lieferumfang enthalten.
- **Antrieb**
Energiesparender, drehzahlsteuerbarer EC-Außenläufermotor in Schutzart IP 44 (SB EC 125 A IP 54) mit höchstem Wirkungsgrad. Wartungs- und funktionsfrei, kugelgelagert. Für geräuscharmen Lauf, Motor und Laufrad dynamisch ausgewuchtet.
- **Leistungsregelung**
Stufenlose Drehzahlsteuerung mit Potentiometer oder stufenlose Drehzahlregelung mit Universal-Regelsystem (siehe Tabelle). Beispielhaft sind Leistungsstufen in der Kennlinie dargestellt.

- **Motorschutz**
Integrierte elektronische Temperaturüberwachung für EC-Motor und Elektronik.
- **Geräusch**
Siehe Seite 351.
- **Beschreibung SilentBox® EC**
- **Gehäuse**
Als Schalldämpfer konzipiert. Mit abriebfesten, schallabsorbierenden Mineralfaserplatten (50 mm) ausgelegt. Deckel durch Verschlussbügel abnehmbar. Ventilator frei zugänglich. Motor-Laufrad-Einheit herausziehbar, der Ausziehbereich ist zu beachten. Saug- und druckseitige Anschlussstutzen mit Gummilippendichtung abgestimmt auf Norm-Rohr-Ø. Alle Teile aus verzinktem Stahlblech.
- **Laufrad**
Mit rückwärts gekrümmten Schaufeln. Einströmung über Düse. SB EC 125 A vorwärts

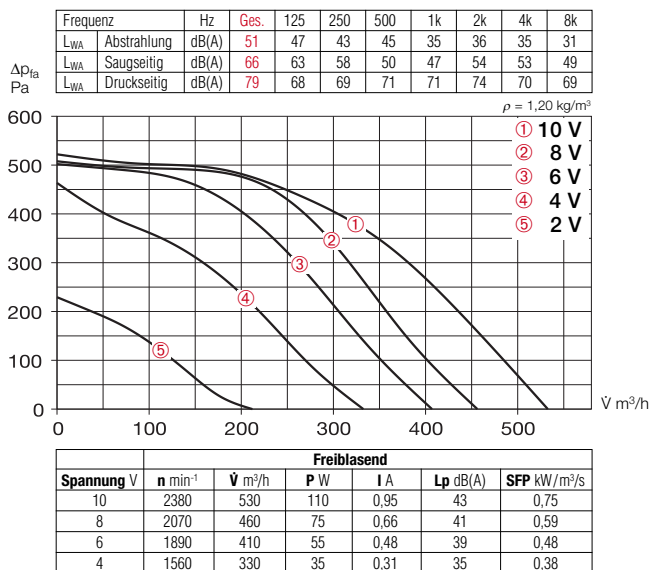
- gekrümmtes Laufrad in aerodynamisch optimiertem Spiralgehäuse, Stahlblech verzinkt.
- **Elektrischer Anschluss**
Klemmenkasten (IP 54) an ausgeführtem Kabel montiert.
- **Schutzart**
Bei angeschlossenem Rohrsystem IP 44 (SB EC 125 A IP 54).
- **Beschreibung SlimVent SVS EC**
- **Gehäuse**
Äußerst flaches Gehäuse mit schalldämmender, über 50 mm starker Mineralwolle-Auskleidung und Glaste-Oberfläche. Die vor dem Ventilatorrad platzierte Akustikbox reduziert die saugseitigen Geräusche erheblich. Die Abstrahlgeräusche werden in kleinerem Umfang reduziert (siehe Schallangaben oberhalb der Kennlinienfelder).
- Die ausschwenkbare Motor-Laufrad-Einheit erlaubt Revision und Reinigung ohne Demontage

- von Anlagebauteilen. Der Ausschwenkbereich der Motor-Laufrad-Einheit ist zu beachten.
- **Laufrad**
Energiesparendes Radiallaufrad mit rückwärts gekrümmten Schaufeln aus hochwertigem Kunststoff.
- **Elektrischer Anschluss**
Klemmenkasten (IP 54) an ausgeführtem Kabel montiert.
- **Schutzart**
Bei angeschlossenem Rohrsystem IP 44.

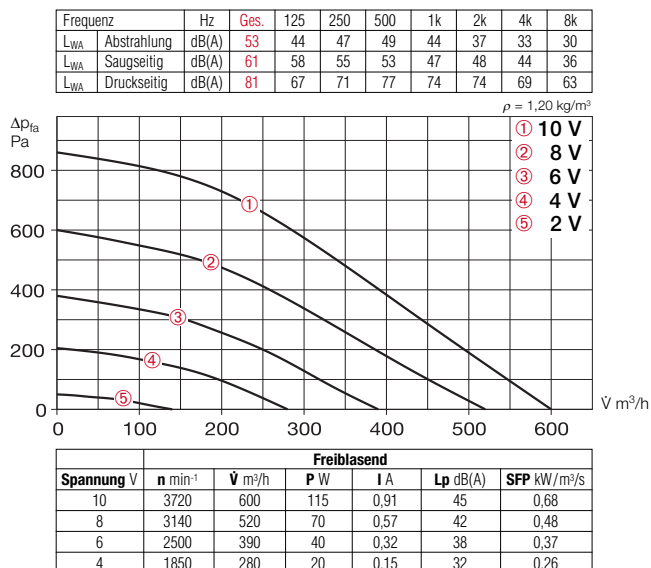
Type	Bestell-Nr.	Anschluss-Ø	Förderleistung freiblasend	Nenn-drehzahl	Schalldruck Gehäuse-abstrahlung	Leistungs-aufnahme	Strom-aufnahme	Anschluss nach Schaltplan	max. Fördermittel-temperatur	Gewicht netto ca.	Universal-Regelsystem	Drehzahl-Potentiometer unterputz		Drehzahl-Potentiometer aufputz		
		mm	l/s	min ⁻¹	dB(A) in 1 m	kW	A	Nr.	+ °C	kg	Type	Bestell-Nr.	Type	Bestell-Nr.	Type	Bestell-Nr.
Type SilentBox® SB EC, Einphasen-Wechselstrom, 230 V, 50/60 Hz, EC-Motor, IP 54 (A), IP 44 (B)																
SB EC 125 A	6132	125	530	2790	43	0,12	1,00	979	60	10,0	EUR EC ¹⁾²⁾	1347	PU 10 ¹⁾	1734	PA 10 ¹⁾	1735
SB EC 125 B	9624	125	600	3680	45	0,12	0,93	979	60	12,0	EUR EC ¹⁾²⁾	1347	PU 10 ¹⁾	1734	PA 10 ¹⁾	1735
Type SVS EC, Einphasen-Wechselstrom, 230 V, 50/60 Hz, EC-Motor, IP 44																
SVS EC 125	0016	125	590	3670	54	0,12	0,93	979	60	5,8	EUR EC ¹⁾²⁾	1347	PU 10 ¹⁾	1734	PA 10 ¹⁾	1735

1) i.d.R. sind mehrere EC-Ventilatoren anschließbar. 2) alternativ elektronischer Differenzdruck-/Temperatur-Regler (EDR/ETR, Nr. 1437/1438) bzw. Dreistufen-Drehzahl-Schalter (SU/SA, Nr. 4266/4267), s. Zubehör.

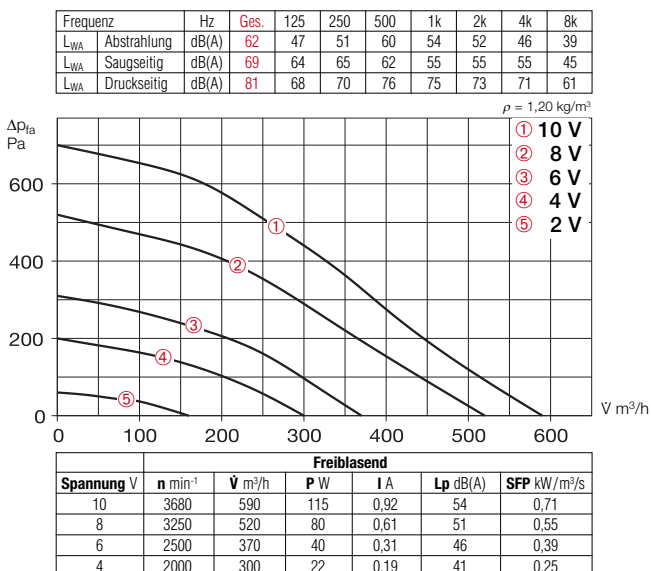
SB EC 125 A



SB EC 125 B



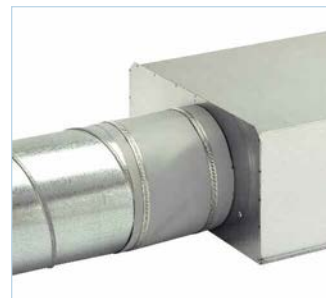
SVS EC 125



Zubehör

Flexible Verbindungsmanschette

Type FM 125 Best.-Nr. 1682
Inklusive 2 St. Schlauchschellen; zur Montage zwischen Ventilator und Rohrsystem. Unterbindet Körperschallübertragung und überbrückt Montagetoleranzen. Für saug- und druckseitigen Einsatz zwei Stück erforderlich.



Außenwand-Verschlussklappe

Type VK 125 Best.-Nr. 0857
Selbsttätig aus Kunststoff, weiß.



Außenwand-Abdeckgitter

Type G 160 Best.-Nr. 0893
Aus Kunststoff, weiß.



Schutzgitter

Type SGR 125 Best.-Nr. 5064
Zur saug- und druckseitigen Montage. Aus pulverbeschichtetem Stahldraht.



Rohrverschlussklappe

Type RSKK 125 Best.-Nr. 5107
Selbsttätig, aus Kunststoff.



Flexibler Telefonie-Schalldämpfer

Type FSD 125 Best.-Nr. 0677
Aus Aluminiumrohr mit beidseitigen Steckstutzen. Schalldämmung 50 mm stark, Baulänge 1 m.



Luftfilter-Box

LFBR 125 G4 Best.-Nr. 8577
LFBR 125 F7 Best.-Nr. 8531
Luftfilter mit großer Fläche, zum Einbau in den Rohrverlauf.



Elektro-Heizregister

EHR-R 0,8/125 0,8 kW Nr. 8709
EHR-R 1,2/125 1,2 kW Nr. 9433
– mit integrierter Temp.-Regelung
EHR-R 0,8/125 TR 0,8 kW Nr. 5293
Raum- bzw. Kanalfühler (TFK/TFR, Zubehör) erforderlich.

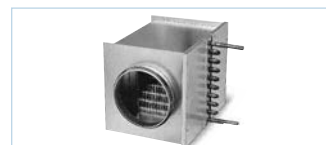


Temperatur-Regelsystem für Elektro-Heizregister EHR-R

Type EHS Best.-Nr. 5002

Warmwasser-Heizregister

Type WHR 125 Best.-Nr. 9480
Kompakter Wärmetauscher zum Einbau ins Rohrsystem.



Temperatur-Regelsystem für Warmwasser-Heizregister

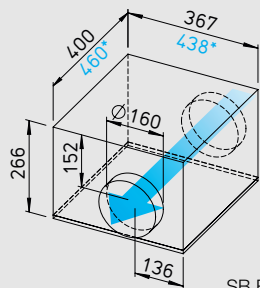
Type WHST 300 T38 Nr. 8817



SilentBox® SB EC



Nahezu geräuschlos mit hoher Volumen- und Druckleistung. Ideal für Reinigung und Revision.



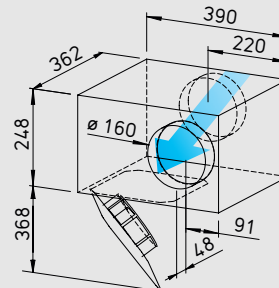
Maße in mm

SB EC 160 A, *SB EC 160 B

SlimVent SVS EC



Geringste Einbauhöhe. Ideal bei räumlich eingeschränkten Einbausituationen. Mit schalldämmender Mineralwolle-Auskleidung für besonders geräuscharmen Betrieb.



Maße in mm

■ Gemeinsamkeiten SilentBox® SB EC und SlimVent SVS EC

- **Montage**
Ohne Einschränkungen in jeder Lage – waagrecht, senkrecht, schräg – durch entsprechenden Einbau für Be- oder Entlüftung verwendbar. Befestigungswinkel im Lieferumfang enthalten.
- **Antrieb**
Energiesparender, drehzahlsteuerbarer EC-Außenläufermotor in Schutzart IP 44 (SB EC 160 A IP 54) mit höchstem Wirkungsgrad. Wartungs- und funktionsfrei, kugelgelagert. Für geräuscharmen Lauf, Motor und Laufrad dynamisch ausgewuchtet.
- **Leistungsregelung**
Stufenlose Drehzahlsteuerung mit Potentiometer oder stufenlose Drehzahlregelung mit Universal-Regelsystem (siehe Tabelle). Beispielhaft sind Leistungsstufen in der Kennlinie dargestellt.

- **Motorschutz**
Integrierte elektronische Temperaturüberwachung für EC-Motor und Elektronik.
- **Geräusch**
Siehe Seite 351.
- **Beschreibung SilentBox® EC**
- **Gehäuse**
Als Schalldämpfer konzipiert. Mit abriebfesten, schallabsorbierenden Mineralfaserplatten (50 mm) ausgelegt. Deckel durch Verschlussbügel abnehmbar. Ventilator frei zugänglich. Motor-Laufrad-Einheit herausziehbar, der Ausziehbereich ist zu beachten. Saug- und druckseitige Anschlussstutzen mit Gummilippendichtung abgestimmt auf Norm-Rohr-Ø. Alle Teile aus verzinktem Stahlblech.
- **Laufrad**
Mit rückwärts gekrümmten Schaufeln. Einströmung über Düse. SB EC 160 A vorwärts

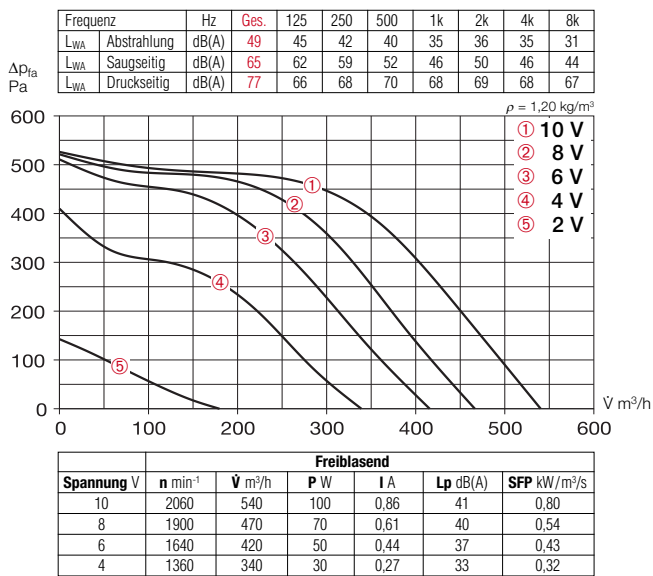
- gekrümmtes Laufrad in aerodynamisch optimiertem Spiralgehäuse, Stahlblech verzinkt.
- **Elektrischer Anschluss**
Klemmenkasten (IP 54) an ausgeführtem Kabel montiert.
- **Schutzart**
Bei angeschlossenem Rohrsystem IP 44 (SB EC 160 A IP 54).
- **Beschreibung SlimVent SVS EC**
- **Gehäuse**
Äußerst flaches Gehäuse mit schalldämmender, über 50 mm starker Mineralwolle-Auskleidung und Glasseide-Oberfläche. Die vor dem Ventilatorrad platzierte Akustikbox reduziert die saugseitigen Geräusche erheblich. Die Abstrahlgeräusche werden in kleinerem Umfang reduziert (siehe Schallangaben oberhalb der Kennlinienfelder).
- Die ausschwenkbare Motor-Laufrad-Einheit erlaubt Revision und Reinigung ohne Demontage

- von Anlagebauteilen. Der Ausschwenkbereich der Motor-Laufrad-Einheit ist zu beachten.
- **Laufrad**
Energiesparendes Radiallaufrad mit rückwärts gekrümmten Schaufeln aus hochwertigem Kunststoff.
- **Elektrischer Anschluss**
Klemmenkasten (IP 54) an ausgeführtem Kabel montiert.
- **Schutzart**
Bei angeschlossenem Rohrsystem IP 44.

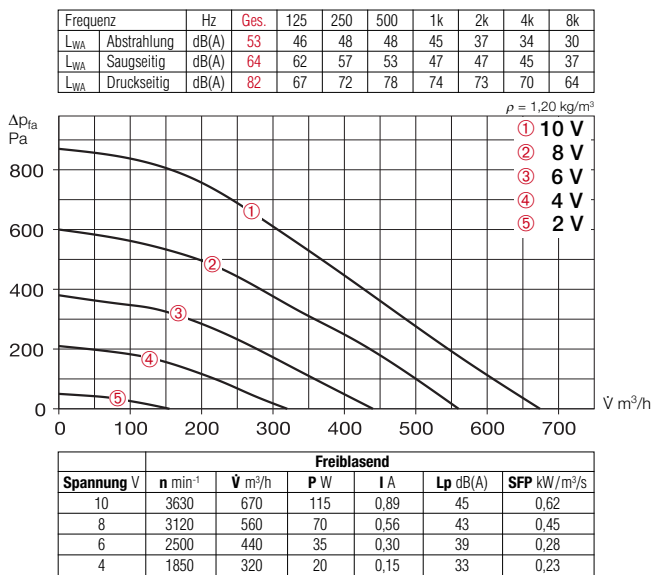
Type	Bestell-Nr.	Anschluss-Ø	Förderleistung freiblasend	Nenn-drehzahl	Schalldruck Gehäuse-abstrahlung	Leistungsaufnahme	Stromaufnahme	Anschluss nach Schaltplan	max. Fördermitteltemperatur	Gewicht netto ca.	Universal-Regelsystem		Drehzahl-Potentiometer unterputz		Drehzahl-Potentiometer aufputz	
											Type	Bestell-Nr.	Type	Bestell-Nr.	Type	Bestell-Nr.
Type SilentBox® SB EC, Einphasen-Wechselstrom, 230 V, 50/60 Hz, EC-Motor, IP 54 (A), IP 44 (B)																
SB EC 160 A	6136	160	540	2640	41	0,12	0,98	979	60	10,0	EUR EC ¹⁾²⁾	1347	PU 10 ¹⁾	1734	PA 10 ¹⁾	1735
SB EC 160 B	9625	160	670	3630	45	0,11	0,89	979	60	12,0	EUR EC ¹⁾²⁾	1347	PU 10 ¹⁾	1734	PA 10 ¹⁾	1735
Type SVS EC, Einphasen-Wechselstrom, 230 V, 50/60 Hz, EC-Motor, IP 44																
SVS EC 160 A ³⁾	0017	160	620	3650	55	0,12	0,93	979	60	8,0	EUR EC ¹⁾²⁾	1347	PU 10 ¹⁾	1734	PA 10 ¹⁾	1735
SVS EC 160 B	0018	160	800	3100	55	0,13	1,04	979	60	7,6	EUR EC ¹⁾²⁾	1347	PU 10 ¹⁾	1734	PA 10 ¹⁾	1735

1) i.d.R. sind mehrere EC-Ventilatoren anschließbar. 2) alternativ elektronischer Differenzdruck-/Temperatur-Regler (EDR/ETR, Nr. 1437/1438) bzw. Dreistufen-Drehzahl-Schalter (SU/SA, Nr. 4266/4267), s. Zubehör. 3) Kennlinienfeld unter www.HeliosSelect.de

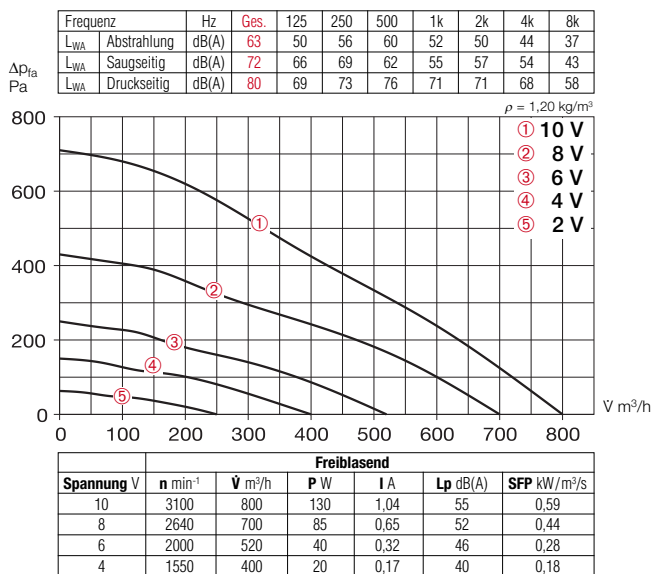
SB EC 160 A



SB EC 160 B



SVS EC 160 B



Zubehör

Flexible Verbindungsmanschette

Type FM 160 Best.-Nr. 1684
Inklusive 2 St. Schlauchschellen; zur Montage zwischen Ventilator und Rohrsystem. Unterbindet Körperschallübertragung und überbrückt Montagetoleranzen. Für saug- und druckseitigen Einsatz zwei Stück erforderlich.



Außenwand-Verschlussklappe

Type VK 160 Best.-Nr. 0892
Selbsttätig aus Kunststoff, weiß.



Außenwand-Abdeckgitter

Type G 160 Best.-Nr. 0893
Aus Kunststoff, weiß.



Schutzgitter

Type SGR 160 Best.-Nr. 5069
Zur saug- und druckseitigen Montage. Aus Stahl, verzinkt.



Rohrverschlussklappe

Type RSK 160 Best.-Nr. 5669
Selbsttätig, aus Metall.



Flexibler Telefonie-Schalldämpfer

Type FSD 160 Best.-Nr. 0678
Aus Aluminiumrohr mit beidseitigen Steckstutzen. Schalldämmung 50 mm stark, Baulänge 1 m.



Luftfilter-Box

LFBR 160 G4 Best.-Nr. 8578
LFBR 160 F7 Best.-Nr. 8532
Luftfilter mit großer Fläche, zum Einbau in den Rohrverlauf.



Elektro-Heizregister

EHR-R 1,2/160 1,2 kW Nr. 9434
EHR-R 2,4/160 2,4 kW Nr. 9435
EHR-R 5/160 5,0 kW Nr. 8710
– mit integrierter Temp.-Regelung
EHR-R 2,4/160 TR 2,4 kW Nr. 5294
Raum- bzw. Kanalfühler (TFK/TFR, Zubehör) erforderlich.



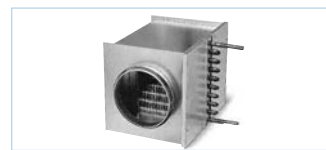
Temperatur-Regelsystem für Elektro-Heizregister EHR-R

Type EHS Best.-Nr. 5002



Warmwasser-Heizregister

Type WHR 160 Best.-Nr. 9481
Kompakter Wärmetauscher zum Einbau ins Rohrsystem.



Temperatur-Regelsystem für Warmwasser-Heizregister

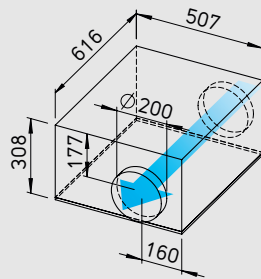
Type WHST 300 T38 Nr. 8817



SilentBox® SB EC



Nahezu geräuschlos mit hoher Volumen- und Druckleistung. Ideal für Reinigung und Revision.

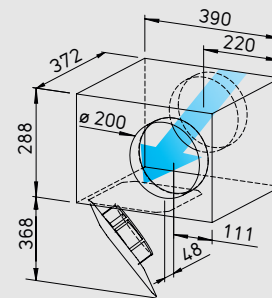


Maße in mm

SlimVent SVS EC



Geringste Einbauhöhe. Ideal bei räumlich eingeschränkten Einbausituationen. Mit schalldämmender Mineralwolle-Auskleidung für besonders geräuscharmen Betrieb.



Maße in mm

■ Gemeinsamkeiten SilentBox® SB EC und SlimVent SVS EC

- **Montage**
Ohne Einschränkungen in jeder Lage – waagrecht, senkrecht, schräg – durch entsprechenden Einbau für Be- oder Entlüftung verwendbar. Befestigungswinkel im Lieferumfang enthalten.
- **Antrieb**
Energiesparender, drehzahlsteuerbarer EC-Außenläufermotor in Schutzart IP 44 (SB EC 200 A IP 54) mit höchstem Wirkungsgrad. Wartungs- und funktionsfrei, kugelgelagert. Für geräuscharmen Lauf, Motor und Laufrad dynamisch ausgewuchtet.
- **Leistungsregelung**
Stufenlose Drehzahlsteuerung mit Potentiometer oder stufenlose Drehzahlregelung mit Universal-Regelsystem (siehe Tabelle). Beispielhaft sind Leistungsstufen in der Kennlinie dargestellt.

- **Motorschutz**
Integrierte elektronische Temperaturüberwachung für EC-Motor und Elektronik.
- **Geräusch**
Siehe Seite 351.
- **Beschreibung SilentBox® EC**
- **Gehäuse**
Als Schalldämpfer konzipiert. Mit abriebfesten, schallabsorbierenden Mineralfaserplatten (50 mm) ausgelegt. Deckel durch Verschlussbügel abnehmbar. Ventilator frei zugänglich. Motor und Laufrad ausschwenkbar. Der Ausschwenkbereich der Motor-Laufrad-Einheit ist zu beachten. Saug- und druckseitige Anschlussstutzen mit Gummilippendichtung abgestimmt auf Norm-Rohr-Ø. Alle Teile aus verzinktem Stahlblech.
- **Laufrad**
Mit rückwärts gekrümmten Schaufeln. Einströmung über Düse.

- **Elektrischer Anschluss**
Klemmenkasten (IP 54) an ausgeführtem Kabel montiert.
- **Schutzart**
Bei angeschlossenem Rohrsystem IP 44 (SB EC 200 A IP 54).
- **Beschreibung SlimVent SVS EC**
- **Gehäuse**
Äußerst flaches Gehäuse mit schalldämmender, über 50 mm starker Mineralwolle-Auskleidung und Glasseide-Oberfläche. Die vor dem Ventilatorrad platzierte Akustikbox reduziert die saugseitigen Geräusche erheblich. Die Abstrahlgeräusche werden in kleinerem Umfang reduziert (siehe Schallangaben oberhalb der Kennlinienfelder).
- Die ausschwenkbare Motor-Laufrad-Einheit erlaubt Revision und Reinigung ohne Demontage von Anlagebauteilen. Der Ausschwenkbereich der Motor-Laufrad-Einheit ist zu beachten.

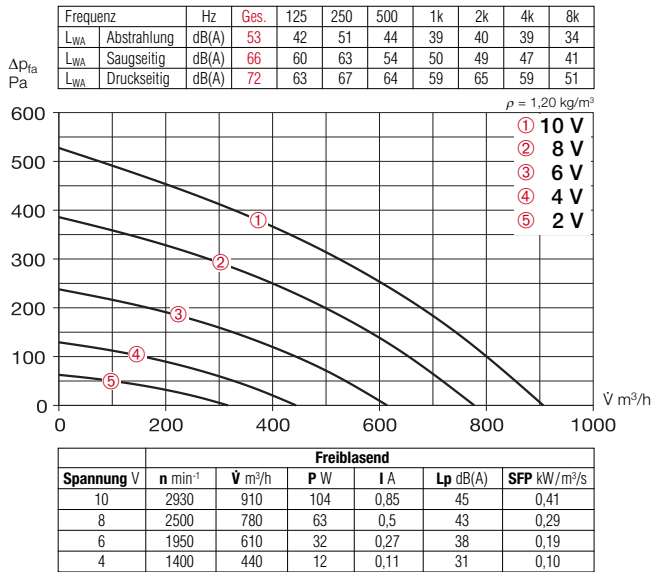
- **Laufrad**
Energiesparendes Radiallaufrad mit rückwärts gekrümmten Schaufeln aus hochwertigem Kunststoff.
- **Elektrischer Anschluss**
Klemmenkasten (IP 54) an ausgeführtem Kabel montiert.
- **Schutzart**
Bei angeschlossenem Rohrsystem IP 44.

65% Ersparnis*
*bei Drehzahlregelung

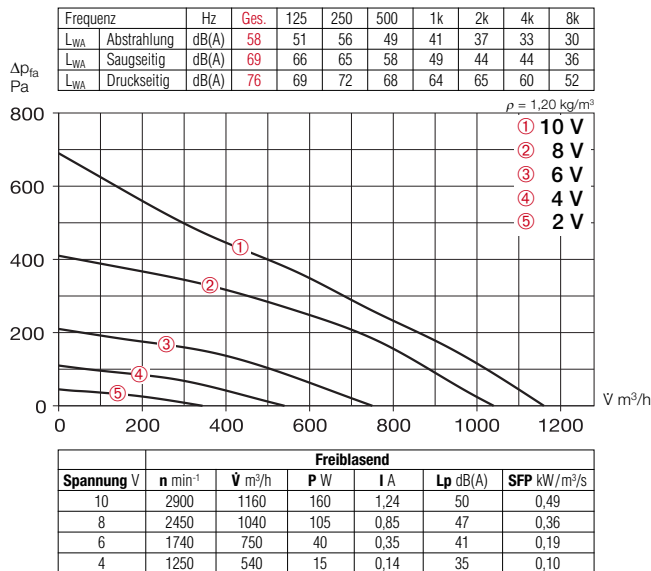
Type	Bestell-Nr.	Anschluss-Ø	Förderleistung freiblasend	Nenn-drehzahl	Schalldruck Gehäuse-abstrahlung	Leistungsaufnahme	Stromaufnahme	Anschluss nach Schaltplan	max. Fördermitteltemperatur	Gewicht netto ca.	Universal-Regelsystem		Drehzahl-Potentiometer unterputz		Drehzahl-Potentiometer aufputz	
											Type	Bestell-Nr.	Type	Bestell-Nr.	Type	Bestell-Nr.
Type SilentBox® SB EC, Einphasen-Wechselstrom, 230 V, 50/60 Hz, EC-Motor, IP 54 (A), IP 44 (B)																
SB EC 200 A	6138	200	910	2900	45	0,12	0,99	979	60	19,0	EUR EC ¹⁾²⁾	1347	PU 10 ¹⁾	1734	PA 10 ¹⁾	1735
SB EC 200 B	9626	200	1160	2890	50	0,16	1,24	979	60	19,0	EUR EC ¹⁾²⁾	1347	PU 10 ¹⁾	1734	PA 10 ¹⁾	1735
Type SVS EC, Einphasen-Wechselstrom, 230 V, 50/60 Hz, EC-Motor, IP 44																
SVS EC 200	0019	200	1030	2820	55	0,16	1,25	979	60	8,3	EUR EC ¹⁾²⁾	1347	PU 10 ¹⁾	1734	PA 10 ¹⁾	1735

1) i.d.R. sind mehrere EC-Ventilatoren anschließbar. 2) alternativ elektronischer Differenzdruck-/Temperatur-Regler (EDR/ETR, Nr. 1437/1438) bzw. Dreistufen-Drehzahl-Schalter (SU/SA, Nr. 4266/4267), s. Zubehör.

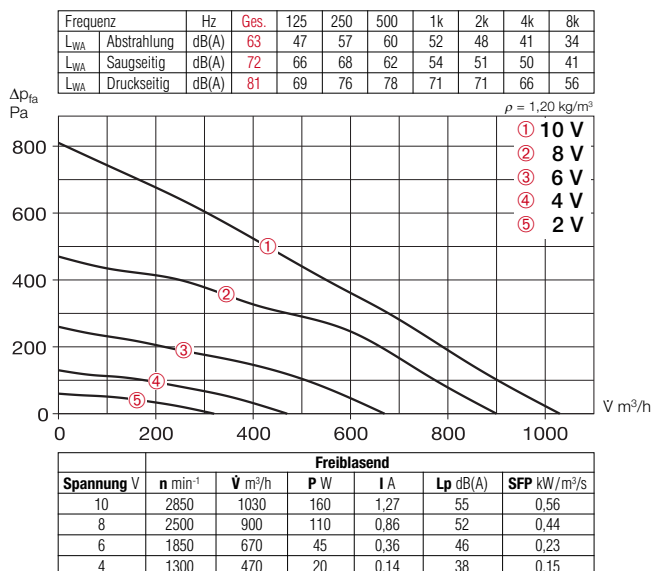
SB EC 200 A



SB EC 200 B



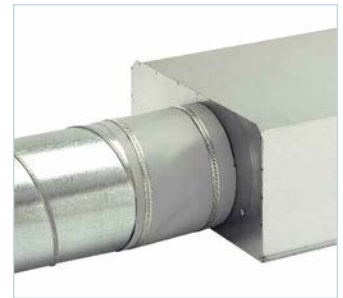
SVS EC 200



Zubehör

Flexible Verbindungsmanschette

Type FM 200 Best.-Nr. 1670
Inklusive 2 St. Schlauchschellen; zur Montage zwischen Ventilator und Rohrsystem. Unterbindet Körperschallübertragung und überbrückt Montagetoleranzen. Für saug- und druckseitigen Einsatz zwei Stück erforderlich.



Außenwand-Verschlussklappe

Type VK 200 Best.-Nr. 0758
Aus Kunststoff, hellgrau.



Außenwand-Abdeckgitter

Type RAG 200 Best.-Nr. 0750
Zur Abdeckung von Luftein- und Luftaustrittsöffnungen an Fassaden. Aus Kunststoff, hellgrau.



Schutzgitter

Type SGR 200 Best.-Nr. 5066
Zur saug- und druckseitigen Montage. Aus Stahl, verzinkt.



Rohrverschlussklappe

Type RSK 200 Best.-Nr. 5074
Selbsttätig, aus Metall.



Flexibler Telefonie-Schalldämpfer

Type FSD 200 Best.-Nr. 0679
Aus Aluminiumrohr mit beidseitigen Steckstutzen. Schalldämmung 50 mm stark, Baulänge 1 m.



Luftfilter-Box

LFBR 200 G4 Best.-Nr. 8579
LFBR 200 F7 Best.-Nr. 8533
Luftfilter mit großer Fläche, zum Einbau in den Rohrverlauf.



Elektro-Heizregister

EHR-R 1,2/200 1,2 kW Nr. 9436
EHR-R 2/200 2,0 kW Nr. 9437
EHR-R 5/200 5,0 kW Nr. 8711
– mit integrierter Temp.-Regelung
EHR-R 5/200 TR 5,0 kW Nr. 5295
Raum- bzw. Kanalfühler (TFK/TFR, Zubehör) erforderlich.

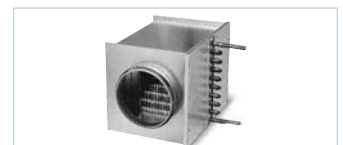


Temperatur-Regelsystem für Elektro-Heizregister EHR-R

Type EHS Best.-Nr. 5002

Warmwasser-Heizregister

Type WHR 200 Best.-Nr. 9482
Kompakter Wärmetauscher zum Einbau ins Rohrsystem.



Temperatur-Regelsystem für Warmwasser-Heizregister

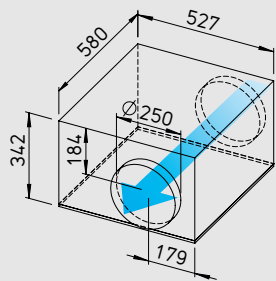
Type WHST 300 T38 Nr. 8817



SilentBox® SB EC



Nahezu geräuschlos mit hoher Volumen- und Druckleistung. Ideal für Reinigung und Revision.

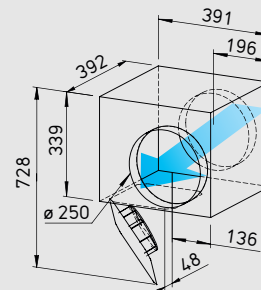


Maße in mm

SlimVent SVS EC



Geringste Einbauhöhe. Ideal bei räumlich eingeschränkten Einbausituationen. Mit schalldämmender Mineralwolle-Auskleidung für besonders geräuscharmen Betrieb.



Maße in mm

■ Gemeinsamkeiten SilentBox® SB EC und SlimVent SVS EC

□ Montage

Ohne Einschränkungen in jeder Lage – waagrecht, senkrecht, schräg – durch entsprechenden Einbau für Be- oder Entlüftung verwendbar. Befestigungswinkel im Lieferumfang enthalten.

□ Antrieb

Energiesparender, drehzahlsteuerbarer EC-Außenläufermotor in Schutzart IP 44 mit höchstem Wirkungsgrad. Wartungs- und funktionsfrei, kugelgelagert. Für geräuscharmen Lauf, Motor und Laufrad dynamisch ausgeglichen.

□ Leistungsregelung

Stufenlose Drehzahlsteuerung mit Potentiometer oder stufenlose Drehzahlregelung mit Universal-Regelsystem (siehe Tabelle). Beispielhaft sind Leistungsstufen in der Kennlinie dargestellt.

□ Motorschutz

Integrierte elektronische Temperaturüberwachung für EC-Motor und Elektronik.

■ Beschreibung SilentBox® EC

□ Gehäuse

Als Schalldämpfer konzipiert. Mit abriebfesten, schallabsorbierenden Mineralfaserplatten (50 mm) ausgelegt. Deckel durch Verschlussbügel abnehmbar. Ventilator frei zugänglich. Motor und Laufrad ausschwenkbar. Der Ausschwenkbereich der Motor-Laufrad-Einheit ist zu beachten. Saug- und druckseitige Anschlussstutzen mit Gummilippendichtung abgestimmt auf Norm-Rohr-Ø. Alle Teile aus verzinktem Stahlblech.

□ Laufrad

Mit rückwärts gekrümmten Schaufeln. Einströmung über Düse.

□ Elektrischer Anschluss

Klemmenkasten (IP 54) an ausgeführtem Kabel montiert.

□ Schutzart

Bei angeschlossenem Rohrsystem IP 44.

■ Beschreibung SlimVent SVS EC

□ Gehäuse

Äußerst flaches Gehäuse mit schalldämmender, über 50 mm starker Mineralwolle-Auskleidung und Glasseide-Oberfläche. Die vor dem Ventilatorrad platzierte Akustikbox reduziert die saugseitigen Geräusche erheblich. Die Abstrahlgeräusche werden in kleinerem Umfang reduziert (siehe Schallangaben oberhalb der Kennlinienfelder).

Die ausschwenkbare Motor-Laufrad-Einheit erlaubt Revision und Reinigung ohne Demontage von Anlagebauteilen. Der Ausschwenkbereich der Motor-Laufrad-Einheit ist zu beachten.

□ Laufrad

Energiesparendes Radiallaufrad mit rückwärts gekrümmten Schaufeln aus hochwertigem Kunststoff.

□ Elektrischer Anschluss

Klemmenkasten (IP 54) an ausgeführtem Kabel montiert.

□ Schutzart

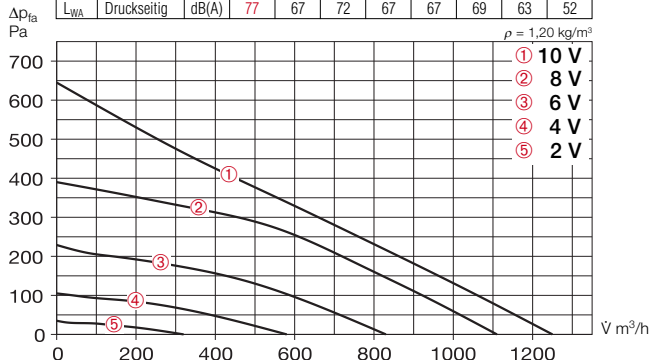
Bei angeschlossenem Rohrsystem IP 44.

Type	Bestell-Nr.	Anschluss-Ø	Förderleistung freiblasend	Nenn-drehzahl	Schalldruck Gehäuse-abstrahlung	Leistungsaufnahme	Stromaufnahme	Anschluss nach Schaltplan	max. Fördermitteltemperatur	Gewicht netto ca.	Universal-Regelsystem		Drehzahl-Potentiometer unterputz		Drehzahl-Potentiometer aufputz	
		mm									l/s	min ⁻¹	dB(A) in 1 m	kW	A	Nr.
Type SilentBox® SB EC, Einphasen-Wechselstrom, 230 V, 50/60 Hz, EC-Motor, IP 44																
SB EC 250	9627	250	1250	2760	50	0,16	1,27	979	60	17,5	EUR EC ¹⁾²⁾	1347	PU 10 ¹⁾	1734	PA 10 ¹⁾	1735
Type SVS EC, Einphasen-Wechselstrom, 230 V, 50/60 Hz, EC-Motor, IP 44																
SVS EC 250	6125	250	1250	2700	51	0,15	1,27	979	50	9,1	EUR EC ¹⁾²⁾	1347	PU 10 ¹⁾	1734	PA 10 ¹⁾	1735

1) i.d.R. sind mehrere EC-Ventilatoren anschließbar. 2) alternativ elektronischer Differenzdruck-/Temperatur-Regler (EDR/ETR, Nr. 1437/1438) bzw. Dreistufen-Drehzahl-Schalter (SU/SA, Nr. 4266/4267), s. Zubehör.

SB EC 250

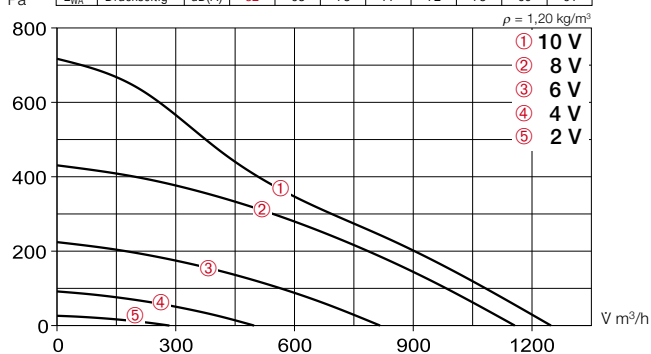
Frequenz	Hz	Ges.	125	250	500	1k	2k	4k	8k
L _{WA} Abstrahlung	dB(A)	58	49	57	48	41	37	33	30
L _{WA} Saugseitig	dB(A)	69	63	66	55	50	50	47	38
L _{WA} Druckseitig	dB(A)	77	67	72	67	67	69	63	52



Freiblasend						
Spannung V	n min ⁻¹	V̇ m³/h	P W	I A	Lp dB(A)	SFP kW/m²/s
10	2760	1250	163	1,27	50	0,47
8	2480	1110	110	0,90	49	0,36
6	1850	830	50	0,42	44	0,22
4	1250	580	15	0,14	37	0,09

SVS EC 250

Frequenz	Hz	Ges.	125	250	500	1k	2k	4k	8k
L _{WA} Abstrahlung	dB(A)	59	47	56	56	48	44	37	32
L _{WA} Saugseitig	dB(A)	72	65	70	57	55	56	54	45
L _{WA} Druckseitig	dB(A)	82	68	78	77	72	73	69	61



Freiblasend						
Spannung V	n min ⁻¹	V̇ m³/h	P W	I A	Lp dB(A)	SFP kW/m²/s
10	2700	1250	150	1,2	51	0,43
8	2450	1160	120	0,98	49	0,37
6	1720	820	45	0,35	42	0,20
4	1050	500	12	0,10	32	0,09

Geräusch

Oberhalb des Kennlinienfeldes sind Summenpegel und Spektrum für:

- Schalleistung Gehäuseabstrahlg.
- Schalleistung Saugseite
- Schalleistung Druckseite

genannt. Das Abstrahlgeräusch als Schalldruck in 1 m (Freifeldbedingungen) wird zusätzlich in der Typentabelle sowie in der Tabelle unterhalb der Kennlinie genannt.

Zubehör-Details Seite

Filter, Heizregister und Schalldämpfer	421 ff.
Temperatur-Regelsysteme für Heizregister	427, 431 ff.
Flexible Lüftungsrohre, Lüftungsgitter, Formstücke, Dachdurchführungen	487 ff.
Tellerventile	508 ff.
Universal-Regelsystem, elektronische Regler, Drehzahl-Potentiometer	539 ff.

Zubehör

Flexible Verbindungsmanschette

Type FM 250 Best.-Nr. 1672
Inklusive 2 St. Schlauchschellen; zur Montage zwischen Ventilator und Rohrsystem. Unterbindet Körperschallübertragung und überbrückt Montagetoleranzen. Für saug- und druckseitigen Einsatz zwei Stück erforderlich.



Außenwand-Verschlussklappe

Type VK 250 Best.-Nr. 0759
Selbsttätig aus Kunststoff, hellgrau.



Außenwand-Abdeckgitter

Type RAG 250 Best.-Nr. 0751
Zur Abdeckung von Luftein- und Luftaustrittsöffnungen an Fassaden. Aus Kunststoff, hellgrau.



Schutzgitter

Type SGR 250 Best.-Nr. 5067
Zur saug- und druckseitigen Montage. Aus Stahl, verzinkt.



Rohrverschlussklappe

Type RSK 250 Best.-Nr. 5673
Selbsttätig, aus Metall.



Flexibler Telefonie-Schalldämpfer

Type FSD 250 Best.-Nr. 0680
Aus Aluminiumrohr mit beidseitigen Steckstutzen. Schalldämmung 50 mm stark, Baulänge 1 m.



Luftfilter-Box

LFBR 250 G4 Best.-Nr. 8580
LFBR 250 F7 Best.-Nr. 8534
Luftfilter mit großer Fläche, zum Einbau in den Rohrverlauf.



Elektro-Heizregister

EHR-R 6/250 6,0 kW Nr. 8712
- mit integrierter Temp.-Regelung
EHR-R 6/250 TR 6,0 kW Nr. 5296
Raum- bzw. Kanalfühler (TFK/TFR, Zubehör) erforderlich.



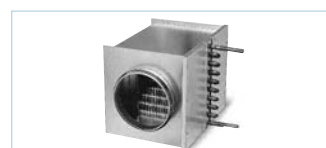
Temperatur-Regelsystem für Elektro-Heizregister EHR-R

Type EHS Best.-Nr. 5002



Warmwasser-Heizregister

Type WHR 250 Best.-Nr. 9483
Kompakter Wärmetauscher zum Einbau ins Rohrsystem.



Temperatur-Regelsystem für Warmwasser-Heizregister

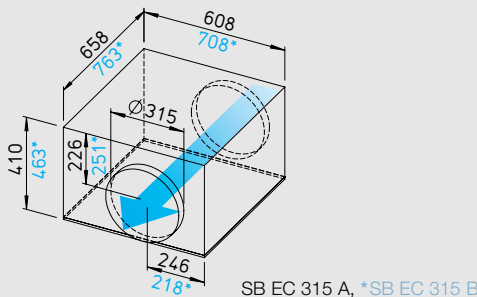
Type WHS HE Best.-Nr. 8319



SilentBox® SB EC



Nahezu geräuschlos mit hoher Volumen- und Druckleistung. Ideal für Reinigung und Revision.



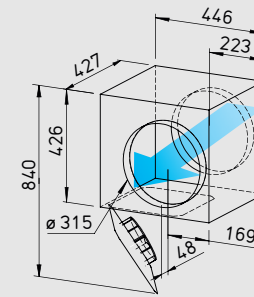
Maße in mm

SB EC 315 A, *SB EC 315 B

SlimVent SVS EC



Geringste Einbauhöhe. Ideal bei räumlich eingeschränkten Einbausituationen. Mit schalldämmender Mineralwolle-Auskleidung für besonders geräuscharmen Betrieb.



Maße in mm

■ Gemeinsamkeiten SilentBox® SB EC und SlimVent SVS EC

- Montage**
Ohne Einschränkungen in jeder Lage – waagrecht, senkrecht, schräg – durch entsprechenden Einbau für Be- oder Entlüftung verwendbar. Befestigungswinkel im Lieferumfang enthalten.
- Antrieb**
Energiesparender, drehzahlsteuerbarer EC-Außenläufermotor in Schutzart IP 54 (SB EC) bzw. IP 44 (SVS EC) mit höchstem Wirkungsgrad. Wartungs- und funktionsfrei, kugelgelagert. Für geräuscharmen Lauf, Motor und Laufrad dynamisch ausgewuchtet.
- Leistungsregelung**
Stufenlose Drehzahlsteuerung mit Potentiometer oder stufenlose Drehzahlregelung mit Universal-Regelsystem (siehe Tabelle). Beispielfhaft sind Leistungsstufen in der Kennlinie dargestellt.

- Motorschutz**
Integrierte elektronische Temperaturüberwachung für EC-Motor und Elektronik.
- Geräusch**
Siehe Seite 351.
- Beschreibung SilentBox® EC**
- Gehäuse**
Als Schalldämpfer konzipiert. Mit abriebfesten, schallabsorbierenden Mineralfaserplatten (50 mm) ausgelegt. Deckel durch Verschlussbügel abnehmbar. Ventilator frei zugänglich. Motor und Laufrad ausschwenkbar. Der Ausschwenkbereich der Motor-Laufrad-Einheit ist zu beachten. Saug- und druckseitige Anschlussstutzen mit Gummilippendichtung abgestimmt auf Norm-Rohr-Ø. Alle Teile aus verzinktem Stahlblech.
- Laufrad**
Mit rückwärts gekrümmten Schaufeln. Einströmung über Düse.

- Elektrischer Anschluss**
Klemmenkasten (IP 54) an ausgeführtem Kabel (ca. 60 cm lang).
- Schutzart**
Bei angeschlossenem Rohrsystem IP 54.
- Beschreibung SlimVent SVS EC**
- Gehäuse**
Äußerst flaches Gehäuse mit schalldämmender, über 50 mm starker Mineralwolle-Auskleidung und Glasseide-Oberfläche. Die vor dem Ventilatorrad platzierte Akustikbox reduziert die saugseitigen Geräusche erheblich. Die Abstrahlgeräusche werden in kleinerem Umfang reduziert (siehe Schallangaben oberhalb der Kennlinienfelder).
- Die ausschwenkbare Motor-Laufrad-Einheit erlaubt Revision und Reinigung ohne Demontage von Anlagebauteilen. Der Ausschwenkbereich der

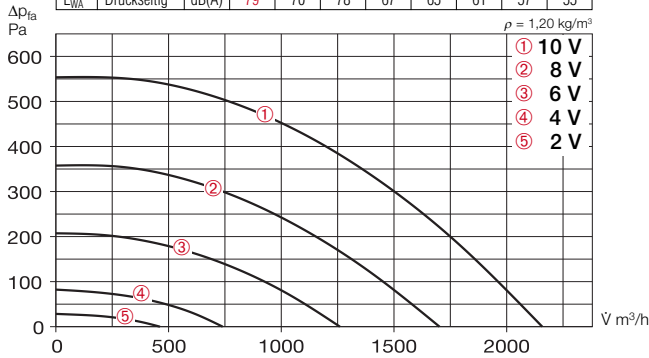
- Motor-Laufrad-Einheit ist zu beachten.
- Laufrad**
Energiesparendes Radiallaufrad mit rückwärts gekrümmten Schaufeln aus verzinktem Stahlblech.
- Elektrischer Anschluss**
Klemmenkasten (IP 54) an ausgeführtem Kabel montiert.
- Schutzart**
Bei angeschlossenem Rohrsystem IP 44.

Type	Bestell-Nr.	Anschluss-Ø	Förderleistung freiblasend	Nenn-drehzahl	Schalldruck Gehäuse-abstrahlung	Leistungs-aufnahme	Strom-aufnahme	Anschluss nach Schaltplan	max. Fördermittel-temperatur	Gewicht netto ca.	Universal-Regelsystem	Drehzahl-Potentiometer				
		mm	l/s	min ⁻¹	dB(A) in 1 m	kW	A	Nr.	+ °C	kg	Type	Bestell-Nr.	Type	Bestell-Nr.	Type	Bestell-Nr.
Type SilentBox® SB EC, Einphasen-Wechselstrom, 230 V, 50/60 Hz, EC-Motor, IP 54																
SB EC 315 A	6157	315	2160	2020	55	0,33	1,50	1066	60	34,0	EUR EC ¹⁾²⁾	1347	PU 10 ¹⁾	1734	PA 10 ¹⁾	1735
SB EC 315 B	9628	315	2640	1650	51	0,31	1,36	1066	60	49,0	EUR EC ¹⁾²⁾	1347	PU 10 ¹⁾	1734	PA 10 ¹⁾	1735
Type SVS EC, Einphasen-Wechselstrom, 230 V, 50/60 Hz, EC-Motor, IP 44																
SVS EC 315	6126	315	1630	2400	51	0,23	0,99	979	45	14,5	EUR EC ¹⁾²⁾	1347	PU 10 ¹⁾	1734	PA 10 ¹⁾	1735

1) i.d.R. sind mehrere EC-Ventilatoren anschließbar. 2) alternativ elektronischer Differenzdruck-/Temperatur-Regler (EDR/ETR, Nr. 1437/1438) bzw. Dreistufen-Drehzahl-Schalter (SU/SA, Nr. 4266/4267), s. Zubehör.

SB EC 315 A

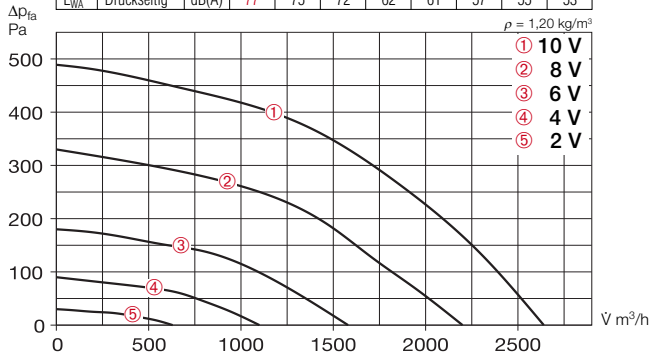
Frequenz	Hz	Ges.	125	250	500	1k	2k	4k	8k
L _{WA} Abstrahlung	dB(A)	63	52	62	51	41	39	39	35
L _{WA} Saugseitig	dB(A)	73	68	70	54	48	50	46	44
L _{WA} Druckseitig	dB(A)	79	70	78	67	65	61	57	55



Freiblasend						
Spannung V	n min ⁻¹	V̇ m ³ /h	P W	I A	L _p dB(A)	SFP kW/m ² /s
10	2020	2160	330	1,44	55	0,55
8	1620	1700	170	0,76	51	0,36
6	1210	1260	75	0,34	45	0,21
4	770	740	25	0,15	36	0,12

SB EC 315 B

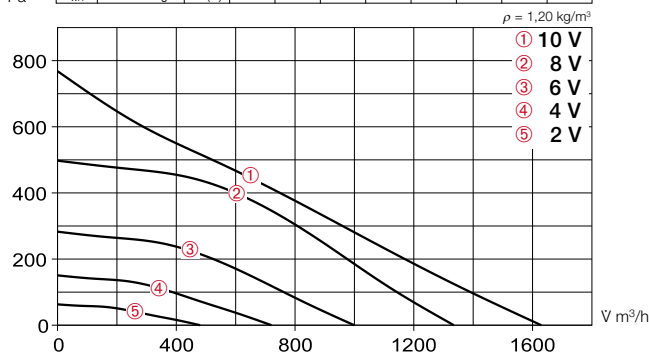
Frequenz	Hz	Ges.	125	250	500	1k	2k	4k	8k
L _{WA} Abstrahlung	dB(A)	59	56	57	43	34	30	27	27
L _{WA} Saugseitig	dB(A)	69	67	64	50	41	40	39	37
L _{WA} Druckseitig	dB(A)	77	75	72	62	61	57	55	53



Freiblasend						
Spannung V	n min ⁻¹	V̇ m ³ /h	P W	I A	L _p dB(A)	SFP kW/m ² /s
10	1650	2640	280	1,23	51	0,38
8	1350	2200	155	0,68	47	0,25
6	1000	1580	70	0,31	42	0,16
4	700	1100	26	0,13	37	0,09

SVS EC 315

Frequenz	Hz	Ges.	125	250	500	1k	2k	4k	8k
L _{WA} Abstrahlung	dB(A)	59	45	53	56	49	47	42	38
L _{WA} Saugseitig	dB(A)	73	67	66	57	60	64	60	56
L _{WA} Druckseitig	dB(A)	82	67	70	79	72	76	71	67

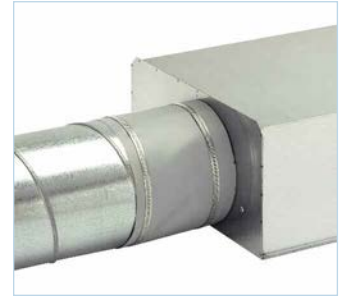


Freiblasend						
Spannung V	n min ⁻¹	V̇ m ³ /h	P W	I A	L _p dB(A)	SFP kW/m ² /s
10	2700	1630	220	0,96	51	0,49
8	2240	1330	130	0,57	47	0,35
6	1680	1000	60	0,25	41	0,22
4	1200	720	25	0,13	34	0,13

Zubehör

Flexible Verbindungsmanschette

Type FM 315 Best.-Nr. 1674
Inklusive 2 St. Schlauchschellen; zur Montage zwischen Ventilator und Rohrsystem. Unterbindet Körperschallübertragung und überbrückt Montagetoleranzen. Für saug- und druckseitigen Einsatz zwei Stück erforderlich.



Außenwand-Verschlussklappe

Type VK 315 Best.-Nr. 0760
Selbsttätig aus Kunststoff, hellgrau.



Außenwand-Abdeckgitter

Type RAG 315 Best.-Nr. 0752
Zur Abdeckung von Luftein- und Luftaustrittsöffnungen an Fassaden. Aus Kunststoff, hellgrau.



Schutzgitter

Type SGR 315 Best.-Nr. 5068
Zur saug- und druckseitigen Montage. Aus Stahl, verzinkt.



Rohrverschlussklappe

Type RSK 315 Best.-Nr. 5674
Selbsttätig, aus Metall.



Flexibler Telefonie-Schalldämpfer

Type FSD 315 Best.-Nr. 0681
Aus Aluminiumrohr mit beidseitigen Steckstutzen. Schalldämmung 50 mm stark, Baulänge 1 m.



Luftfilter-Box

LFBR 315 G4 Best.-Nr. 8581
LFBR 315 F7 Best.-Nr. 8535
Luftfilter mit großer Fläche, zum Einbau in den Rohrverlauf.

Elektro-Heizregister

EHR-R 6/315 6,0 kW Nr. 8713
– mit integrierter Temp.-Regelung
EHR-R 6/315 TR 6,0 kW Nr. 5301
Raum- bzw. Kanalfühler (TFK/TFR, Zubehör) erforderlich.



Temperatur-Regelsystem

für Elektro-Heizregister EHR-R
Type EHS Best.-Nr. 5002



Warmwasser-Heizregister

Type WHR 315 Best.-Nr. 9484
Kompakter Wärmetauscher zum Einbau ins Rohrsystem.



Temperatur-Regelsystem

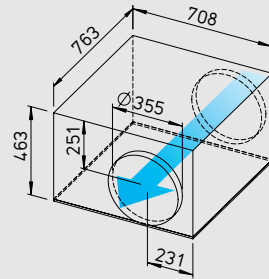
für Warmwasser-Heizregister
Type WHS HE Best.-Nr. 8319



SilentBox® SB EC



Nahezu geräuschlos mit hoher Volumen- und Druckleistung. Ideal für Reinigung und Revision.



Maße in mm

■ **Beschreibung**

- **Gehäuse**
Als Schalldämpfer konzipiert. Mit abriebfesten, schallabsorbierenden Mineralfaserplatten (50 mm) ausgelegt. Deckel durch Verschlussbügel abnehmbar. Ventilator frei zugänglich. Motor und Laufrad ausschwenkbar. Der Ausschwenkbereich der Motor-Laufrad-Einheit ist zu beachten. Saug- und druckseitige Anschlussstutzen mit Gummilippendichtung abgestimmt auf Norm-Rohr-Ø. Alle Teile aus verzinktem Stahlblech.
- **Laufrad**
Mit rückwärts gekrümmten Schaufeln. Einströmung über Düse.

□ **Antrieb**

Energiesparender, drehzahlsteuerbarer EC-Außenläufermotor in Schutzart IP 54 mit höchstem Wirkungsgrad. Wartungs- und funktörungsfrei, kugellagert. Für geräuscharmen Lauf, Motor und Laufrad dynamisch ausgewuchtet.

□ **Motorschutz**

Integrierte elektronische Temperaturüberwachung für EC-Motor und Elektronik.

□ **Leistungsregelung**

Stufenlose Drehzahlsteuerung mit Potentiometer oder stufenlose Drehzahlregelung mit Universal-Regelsystem (siehe Tabelle). Beispielhaft sind Leistungsstufen in der Kennlinie dargestellt.

□ **Elektrischer Anschluss**

Klemmenkasten (IP 54) an ausgeführtem Kabel (ca. 60 cm lang).

□ **Schutzart**

Bei angeschlossenem Rohrsystem IP 54.

□ **Montage**

Ohne Einschränkungen in jeder Lage – waagrecht, senkrecht, schräg – durch entsprechenden Einbau für Be- oder Entlüftung verwendbar. Befestigungswinkel im Lieferumfang enthalten.

■ **Geräusch**

Oberhalb des Kennlinienfeldes sind Summenpegel und Spektrum für:

- Schalleistung Gehäuseabstrahlg.
- Schalleistung Saugseite
- Schalleistung Druckseite genannt.

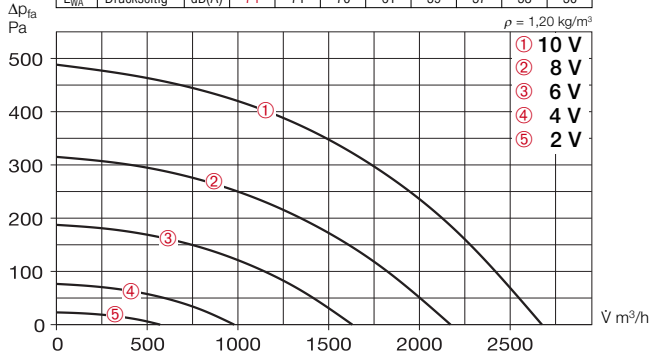
Das Abstrahlgeräusch als Schalldruck in 1 m (Freifeldbedingungen) wird zusätzlich in der Typentabelle sowie in der Tabelle unterhalb der Kennlinie genannt.

Type	Bestell-Nr.	Anschluss-Ø mm	Förderleistung freiblasend m³/h	Nenn- drehzahl min ⁻¹	Schalldruck Gehäuse- abstrahlung dB(A) in 1 m	Leistungs- aufnahme kW	Strom- aufnahme A	Anschluss nach Schaltplan Nr.	max. Förder- mittel- temperatur + °C	Gewicht netto ca. kg	Universal- Regelsystem		Drehzahl-Potentiometer unterputz		Drehzahl-Potentiometer aufputz	
											Type	Bestell-Nr.	Type	Bestell-Nr.	Type	Bestell-Nr.
Type SilentBox® SB EC, Einphasen-Wechselstrom, 230 V, 50/60 Hz, EC-Motor, IP 54																
SB EC 355	6139	355	2670	1650	51	0,32	1,40	1066	60	37,0	EUR EC ^{1) 2)}	1347	PU 10 ¹⁾	1734	PA 10 ¹⁾	1735

1) i.d.R. sind mehrere EC-Ventilatoren anschließbar. 2) alternativ elektronischer Differenzdruck-/Temperatur-Regler (EDR/ETR, Nr. 1437/1438) bzw. Dreistufen-Drehzahl-Schalter (SU/SA, Nr. 4266/4267), s. Zubehör.

SB EC 355

Frequenz		Hz	Ges.	125	250	500	1k	2k	4k	8k
L _{WA}	Abstrahlung	dB(A)	59	52	58	44	38	37	36	32
L _{WA}	Saugseitig	dB(A)	70	68	63	49	44	46	41	41
L _{WA}	Druckseitig	dB(A)	74	71	70	61	59	57	53	50



Freiblasend						
Spannung V	n min ⁻¹	V̇ m³/h	P W	I A	L _p dB(A)	SFP kW/m²/s
10	1650	2670	280	1,26	51	0,38
8	1320	2170	150	0,66	47	0,25
6	1000	1630	70	0,31	41	0,15
4	600	980	20	0,12	30	0,07

Zubehör-Details Seite

Filter, Heizregister und Schalldämpfer	421 ff.
Temperatur-Regelsysteme für Heizregister	427, 431 ff.
Flexible Lüftungsrohre, Lüftungsgitter, Formstücke, Dachdurchführungen	487 ff.
Tellerventile	508 ff.
Universal-Regelsystem, elektronische Regler, Drehzahl-Potentiometer	539 ff.

Zubehör

Flexible Verbindungsmanschette

Type FM 355 Best.-Nr. 1675
Inklusive 2 St. Schlauchschellen; zur Montage zwischen Ventilator und Rohrsystem. Unterbindet Körperschallübertragung und überbrückt Montagetoleranzen. Für saug- und druckseitigen Einsatz zwei Stück erforderlich.



Außenwand-Verschlussklappe

Type VK 355 Best.-Nr. 0761
Selbsttätig aus Kunststoff, hellgrau.



Außenwand-Abdeckgitter

Type RAG 355 Best.-Nr. 0753
Zur Abdeckung von Luftein- und Luftaustrittsöffnungen an Fassaden. Aus Kunststoff, hellgrau.



Rohrverschlussklappe

Type RSK 355 Best.-Nr. 5650
Selbsttätig, aus Metall.



Flexibler Telefonie-Schalldämpfer

Type FSD 355 Best.-Nr. 0682
Aus Aluminiumrohr mit beidseitigen Steckstutzen. Schalldämmung 50 mm stark, Baulänge 1 m.



Luftfilter-Box

LFBR 355 G4 Best.-Nr. 8583
LFBR 355 F7 Best.-Nr. 8536

Luftfilter mit großer Fläche und Aufnahmekapazität zum Einbau in den Rohrverlauf. Anschlüsse mit Doppellippendichtung, auf Norm-Ø abgestimmt.



Elektro-Heizregister

EHR-R 355 9,0 kW Nr. 8656
– mit integrierter Temp.-Regelung
EHR-R 9/355 TR 9,0 kW Nr. 5297
Raum- bzw. Kanalfühler (TFK/TFR, Zubehör) erforderlich.



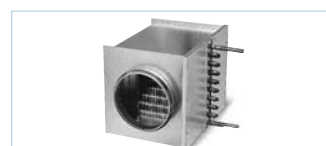
Temperatur-Regelsystem für Elektro-Heizregister EHR-R

Type EHSD 16 Best.-Nr. 5003



Warmwasser-Heizregister

Type WHR 355 Best.-Nr. 8790
Kompakter Wärmetauscher zum Einbau ins Rohrsystem.



Temperatur-Regelsystem für Warmwasser-Heizregister

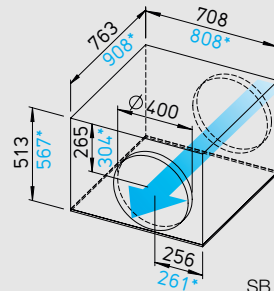
Type WHS HE Best.-Nr. 8319



SilentBox® SB EC



Nahezu geräuschlos mit hoher Volumen- und Druckleistung. Ideal für Reinigung und Revision.



Maße in mm

SB EC 400 A, *SB EC 400 B



■ **Beschreibung**

□ **Gehäuse**

Als Schalldämpfer konzipiert. Mit abriebfesten, schallabsorbierenden Mineralfaserplatten (50 mm) ausgelegt. Deckel durch Verschlussbügel abnehmbar. Ventilator frei zugänglich. Motor und Laufrad ausschwenkbar. Der Ausschwenkbereich der Motor-Laufrad-Einheit ist zu beachten. Saug- und druckseitige Anschlussstutzen mit Gummilippendichtung abgestimmt auf Norm-Rohr-Ø. Alle Teile aus verzinktem Stahlblech.

□ **Laufrad**

Mit rückwärts gekrümmten Schaufeln. Einströmung über Düse.

□ **Antrieb**

Energiesparender, drehzahlsteuerbarer EC-Außenläufermotor in Schutzart IP 54 mit höchstem Wirkungsgrad. Wartungs- und funktörungsfrei, kugellagert. Für geräuscharmen Lauf, Motor und Laufrad dynamisch ausgewuchtet.

□ **Motorschutz**

Integrierte elektronische Temperaturüberwachung für EC-Motor und Elektronik.

□ **Leistungsregelung**

Stufenlose Drehzahlsteuerung mit Potentiometer oder stufenlose Drehzahlregelung mit Universal-Regelsystem (siehe Tabelle). Beispielhaft sind Leistungsstufen in der Kennlinie dargestellt.

□ **Elektrischer Anschluss**

Klemmenkasten (IP 54) an ausgeführtem Kabel (ca. 60 cm lang).

□ **Schutzart**

Bei angeschlossenem Rohrsystem IP 54.

□ **Montage**

Ohne Einschränkungen in jeder Lage – waagrecht, senkrecht, schräg – durch entsprechenden Einbau für Be- oder Entlüftung verwendbar. Befestigungswinkel im Lieferumfang enthalten.

■ **Geräusch**

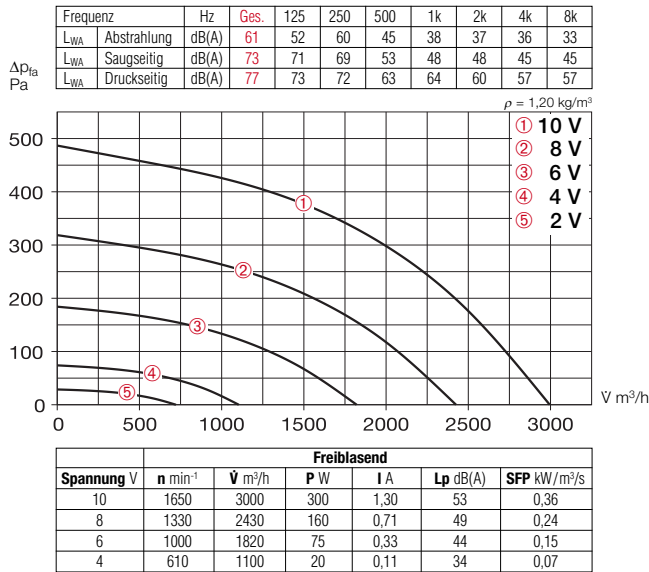
Oberhalb des Kennlinienfeldes sind Summenpegel und Spektrum für:

- Schalleistung Gehäuseabstrahlg.
 - Schalleistung Saugseite
 - Schalleistung Druckseite genannt.
- Das Abstrahlgeräusch als Schalldruck in 1 m (Freifeldbedingungen) wird zusätzlich in der Typentabelle sowie in der Tabelle unterhalb der Kennlinie genannt.

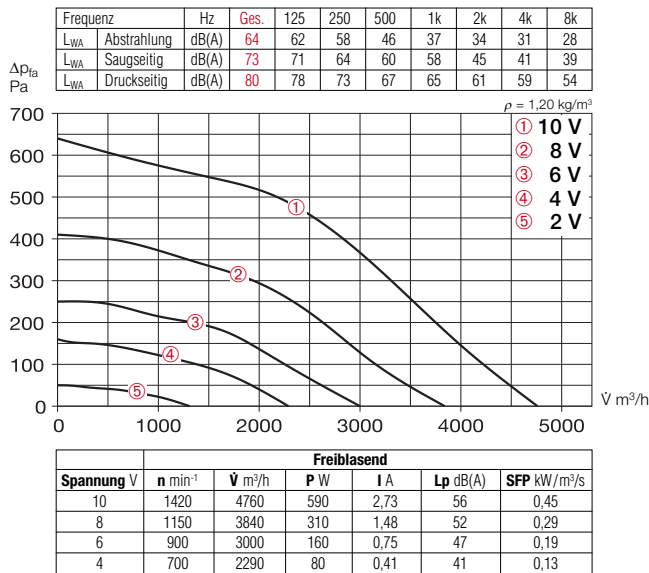
Type	Bestell-Nr.	Anschluss-Ø	Förderleistung	Nenn-drehzahl	Schalldruck	Leistungs-	Strom-	Anschluss	max. Förder-	Gewicht	Universal-		Drehzahl-Potentiometer			
											Regelsystem	unterputz	aufputz	Regelsystem	unterputz	aufputz
		mm	V m ³ /h	min ⁻¹	dB(A) in 1 m	kW	A	Nr.	+ °C	kg	Type	Bestell-Nr.	Type	Bestell-Nr.		
Type SilentBox® SB EC, Einphasen-Wechselstrom, 230 V, 50/60 Hz, EC-Motor, IP 54																
SB EC 400 A	6140	400	3000	1650	53	0,34	1,50	1066	60	45,0	EUR EC ^{1) 2)}	1347	PU 10 ¹⁾	1734	PA 10 ¹⁾	1735
SB EC 400 B	9629	400	4760	1420	56	0,65	2,98	982	60	60,8	EUR EC ^{1) 2)}	1347	PU 10 ¹⁾	1734	PA 10 ¹⁾	1735

1) i.d.R. sind mehrere EC-Ventilatoren anschließbar. 2) alternativ elektronischer Differenzdruck-/Temperatur-Regler (EDR/ETR, Nr. 1437/1438) bzw. Dreistufen-Drehzahl-Schalter (SU/SA, Nr. 4266/4267), s. Zubehör.

SB EC 400 A



SB EC 400 B



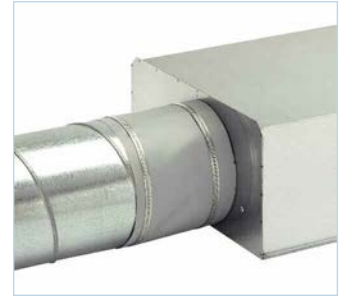
Zubehör-Details Seite

Filter, Heizregister und Schalldämpfer	421 ff.
Temperatur-Regelsysteme für Heizregister	427, 431 ff.
Flexible Lüftungsrohre, Lüftungsgitter, Formstücke, Dachdurchführungen	487 ff.
Tellerventile	508 ff.
Universal-Regelsystem, elektronische Regler, Drehzahl-Potentiometer	539 ff.

Zubehör

Flexible Verbindungsmanschette

Type FM 400 Best.-Nr. 1676
Inklusive 2 St. Schlauchschellen; zur Montage zwischen Ventilator und Rohrsystem. Unterbindet Körperschallübertragung und überbrückt Montagetoleranzen. Für saug- und druckseitigen Einsatz zwei Stück erforderlich.



Außenwand-Verschlussklappe

Type VK 400 Best.-Nr. 0762
Selbsttätig aus Kunststoff, hellgrau.



Außenwand-Abdeckgitter

Type RAG 400 Best.-Nr. 0754
Zur Abdeckung von Luftein- und Luftaustrittsöffnungen an Fassaden. Aus Kunststoff, hellgrau.



Rohrverschlussklappe

Type RSK 400 Best.-Nr. 5651
Selbsttätig, aus Metall.



Flexibler Telefonie-Schalldämpfer

Type FSD 400 Best.-Nr. 0683
Aus Aluminiumrohr mit beidseitigen Steckstutzen. Schalldämmung 50 mm stark, Baulänge 1 m.



Luftfilter-Box

LFBR 400 G4 Best.-Nr. 8582
LFBR 400 F7 Best.-Nr. 8537
Luftfilter mit großer Fläche und Aufnahmekapazität zum Einbau in den Rohrverlauf. Anschlüsse mit Doppellippendichtung, auf Norm-Ø abgestimmt.



Elektro-Heizregister

EHR-R 9/400 9,0 kW Nr. 8657
– mit integrierter Temp.-Regelung
EHR-R 9/400 TR 9,0 kW Nr. 5299
Raum- bzw. Kanalfühler (TFK/TFR, Zubehör) erforderlich.



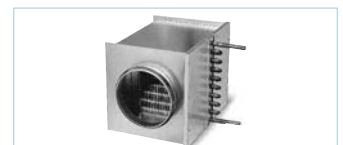
Temperatur-Regelsystem für Elektro-Heizregister

Type EHSD 16 Best.-Nr. 5003



Warmwasser-Heizregister

Type WHR 400 Best.-Nr. 9524
Kompakter Wärmetauscher zum Einbau ins Rohrsystem.



Temperatur-Regelsystem für Warmwasser-Heizregister

Type WHS HE Best.-Nr. 8319



SilentBox® SB

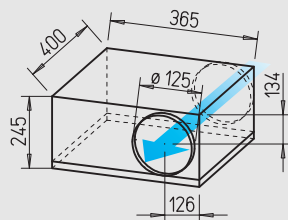


Nahezu geräuschlos mit hoher Volumen- und Druckleistung. Ideal für Reinigung und Revision.



Effizienzklasse

F

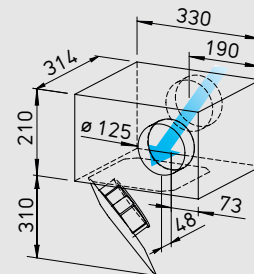


Maße in mm

SlimVent SVS



Geringste Einbauhöhe. Ideal bei räumlich eingeschränkten Einbausituationen. Mit schalldämmender Mineralwolle-Auskleidung für besonders geräuscharmen Betrieb.



Maße in mm

■ **Gemeinsamkeiten SB und SVS**

□ **Montage**

Ohne Einschränkungen in jeder Lage – waagrecht, senkrecht, schräg – durch entsprechenden Einbau für Be- oder Entlüftung verwendbar (Ausnahme: SVS darf nicht mit der ausschwenkbaren Motor-Laufrad-Einheit nach oben eingebaut werden).

□ **Motor**

Geschlossener, kugelgelagerter Außenläufermotor mit Feuchtschutz, Isolationsklasse F, für Dauerbetrieb, wartungs- und funktionsfrei.

■ **Beschreibung SilentBox®**

□ **Gehäuse**

Als Schalldämpfer konzipiert. Mit abriebfesten, schallabsorbierenden Mineralfaserplatten (50 mm) ausgelegt. Deckel durch Verschlussbügel abnehmbar. Ventilator und Gehäusespirale frei zugänglich. Motor und Lauf-

rad ausschwenkbar. Saug- und druckseitige Anschlussstutzen mit Gummilippendichtung abgestimmt auf Norm-Rohr-Ø. Alle Teile aus verzinktem Stahlblech.

□ **Laufrad**

Geräuscharmes vorwärts gekrümmtes Trommellaufrad in aerodynamisch optimiertem Spiralgehäuse, aus verzinktem Stahlblech. Einstromung über Düse.

□ **Elektrischer Anschluss**

Klemmenkasten (IP 54) an ausgeführtem Kabel (ca. 60 cm lang).

□ **Motorschutz**

Durch mit der Wicklung in Reihe geschalteten Thermokontakten. Nach Ansprechen erfolgt die Wiederinbetriebnahme durch Aus- und erneutes Einschalten des Netzschalters.

□ **Leistungsregelung**

Von 0 – 100 % mittels elektronischem Steller oder Stufenrafo (siehe Tabelle) möglich.

□ **Schutzart**

IP 44

■ **Beschreibung SlimVent SVS**

□ **Gehäuse**

Äußerst flaches Gehäuse mit schalldämmender, über 50 mm starker Mineralwolle-Auskleidung und Glasseide-Oberfläche. Die vor dem Ventilatorrad platzierte Akustikbox reduziert die saugseitigen Geräusche erheblich. Die Abstrahlgeräusche werden in kleinerem Umfang reduziert (siehe Schallangaben oberhalb der Kennlinienfelder).

□ Die ausschwenkbare Motor-Laufrad-Einheit erlaubt Revision und Reinigung ohne Demontage von Anlagebauteilen.

Der Ausschwenkbereich ist bei der Revisionsöffnung zu beachten.

□ **Laufrad**

Energiesparendes Radiallaufrad mit rückwärts gekrümmten

Schaufeln aus hochwertigem Kunststoff. Für geräuscharmen Lauf dynamisch ausgewuchtet.

□ **Elektrischer Anschluss**

Klemmenkasten (IP 54) an ausgeführtem Kabel.

□ **Motorschutz**

Durch eingebaute Thermokontakte, die mit der Wicklung in Reihe geschaltet sind, selbsttätig aus- und nach erfolgter Abkühlung wieder einschaltend.

□ **Leistungsregelung**

Von 0 – 100 % mittels elektronischem Steller oder Stufenrafo (siehe Tabelle) oder Zweistufenbetrieb mit Type DS 2/2 (Zubehör).

Type DS 2/2 Best.-Nr. 1267

□ **Schutzart**

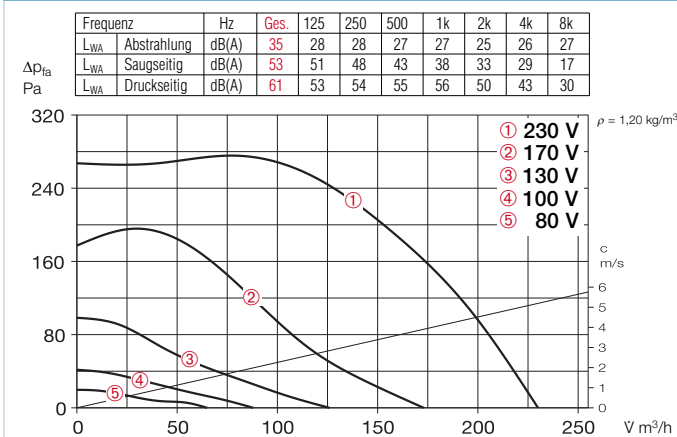
Bei angeschlossenem Rohrsystem IP 44.

Type	Bestell-Nr.	Förderleistung freiblasend	Nenn- drehzahl	Schalldruck Gehäuse- abstrahlung	Leistungs- aufnahme	Stromaufnahme		Anschluss nach Schaltplan	max. Fördermitteltemp. bei Nenn- spannung	Gewicht netto ca.	Trafo- Drehzahlsteller		Elektronischer* Drehzahlsteller, stufenlos unterputz / aufputz		
						bei Nenn- spannung	bei Regelung				Type	Bestell.-Nr.	Type	Bestell.-Nr.	
		\dot{V} m ³ /h	min ⁻¹	db(A) in 1 m	W	A	A	Nr.	+°C	+°C	kg	Type	Bestell.-Nr.	Type	Bestell.-Nr.
Type SilentBox® SB, Einphasen-Wechselstrom, 230 V, 50 Hz, Kondensatormotor, IP 44															
SB 125 A	9506	230	1130	28	61	0,27	0,27	508	80	80	12,0	TSW 0,3	3608	ESU 1 / ESA 1	0236 / 0238
SB 125 C	9562	440	1850	37	122	0,53	0,53	508	65	65	12,0	TSW 1,5	1495	ESU 1 / ESA 1	0236 / 0238
Type SVS, Einphasen-Wechselstrom, 230 V, 50 Hz, Kondensatormotor, IP 33															
SVS 125 B	0130	400/270 ¹⁾	2570/1710 ¹⁾	45/36 ¹⁾	61/45 ¹⁾	0,27/0,20 ¹⁾	0,26 ¹⁾	934.1	60	60	5,9	TSW 1,5	1495	ESU 1 / ESA 1	0236 / 0238

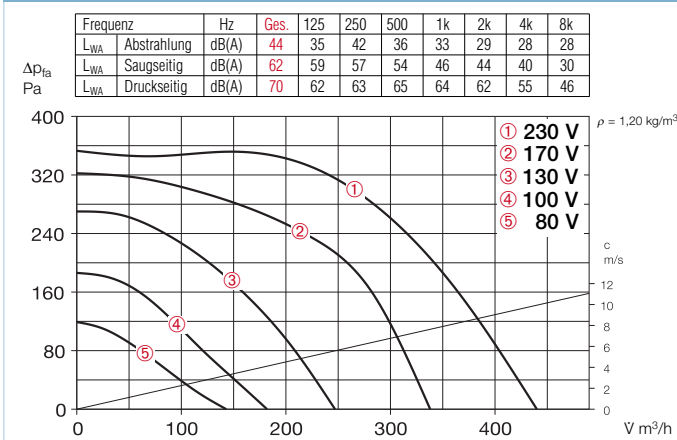
¹⁾ Werte beziehen sich auf die zwei Leistungsstufen (siehe Kennlinienfeld).

* In geräuschrelevanten Fällen sind Trafo-Steuergeräte vorzusehen. Elektronische Phasenanschnitts-Steuerung kann störendes Magnetisierungsbrummen erzeugen.

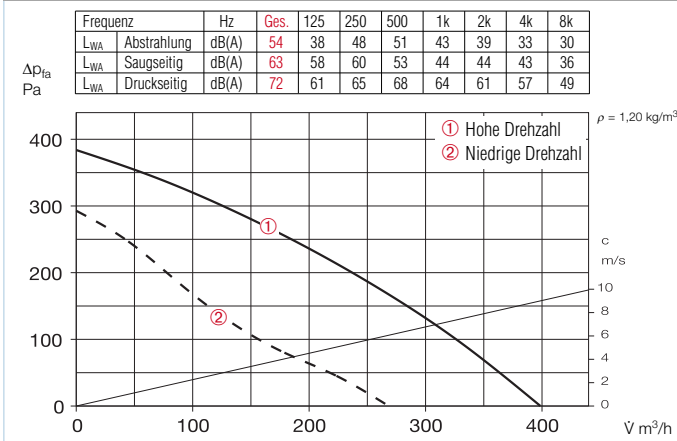
SB 125 A



SB 125 C



SVS 125 B



Geräusch

Oberhalb des Kennlinienfeldes sind Summenpegel und Spektrum für

- Schalleistung Gehäuseabstrahlung.
- Schalleistung Saug-/Druckseite in dB(A) genannt.

In der Typentabelle sind zusätzlich das

- Abstrahlgeräusch und saugseitige Luftgeräusch als Schalldruck in 1 m (Freifeldbedingungen) genannt.

Bei den SB-Typen ist zu beachten, dass der saugseitige Pegel niedriger ist als der druckseitige.

Zubehör-Details

Zubehör-Details	Seite
Filter, Heizregister und Schalldämpfer	421 ff.
Temperatur-Regelsysteme für Heizregister	427, 431 ff.
Flexible Lüftungsrohre, Lüftungsgitter, Formstücke, Dachdurchführungen	487 ff.
Tellerventile	508 ff.
Drehzahlsteller, Regler und Schalter	525 ff.

Zubehör

Flexible Verbindungsmanschette

Type FM 125 Best.-Nr. 1682
Inklusive 2 St. Schlauchschellen; zur Montage zwischen Ventilator und Rohrsystem. Unterbindet Körperschallübertragung und überbrückt Montagetoleranzen. Für saug- und druckseitigen Einsatz zwei Stück erforderlich.



Außenwand-Verschlussklappe

Type VK 125 Best.-Nr. 0857
Selbsttätig aus Kunststoff, weiß.



Außenwand-Abdeckgitter

Type G 160 Best.-Nr. 0893
Aus Kunststoff, weiß.



Schutzgitter

Type SGR 125 Best.-Nr. 5064
Zur saug- und druckseitigen Montage. Aus pulverbeschichtetem Stahldraht.



Rohrverschlussklappe

Type RSKK 125 Best.-Nr. 5107
Selbsttätig, aus Kunststoff.



Flexibler Telefonie-Schalldämpfer

Type FSD 125 Best.-Nr. 0677
Aus Aluminiumrohr mit beidseitigen Steckstutzen. Schalldämmung 50 mm stark, Baulänge 1 m.



Luftfilter-Box

LFBR 125 G4 Best.-Nr. 8577
LFBR 125 F7 Best.-Nr. 8531
Luftfilter mit großer Fläche, zum Einbau in den Rohrverlauf.



Elektro-Heizregister

EHR-R 0,8/125 0,8 kW Nr. 8709
EHR-R 1,2/125 1,2 kW Nr. 9433
- mit integrierter Temp.-Regelung
EHR-R 0,8/125 TR 0,8 kW Nr. 5293
Raum- bzw. Kanalfühler (TFK/TFR, Zubehör) erforderlich.



Temperatur-Regelsystem für Elektro-Heizregister EHR-R

Type EHS Best.-Nr. 5002



Warmwasser-Heizregister

Type WHR 125 Best.-Nr. 9480
Kompakter Wärmetauscher zum Einbau ins Rohrsystem.



Temperatur-Regelsystem für Warmwasser-Heizregister

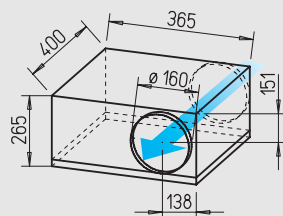
Type WHST 300 T38 Nr. 8817



SilentBox® SB



Nahezu geräuschlos mit hoher Volumen- und Druckleistung. Ideal für Reinigung und Revision.

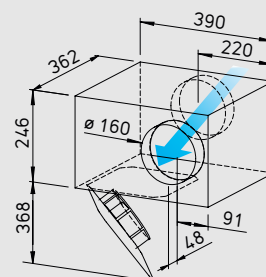


Maße in mm

SlimVent SVS



Geringste Einbauhöhe. Ideal bei räumlich eingeschränkten Einbausituationen. Mit schalldämmender Mineralwolle-Auskleidung für besonders geräuscharmen Betrieb.



Maße in mm

■ **Gemeinsamkeiten SB und SVS**

□ **Montage**

Ohne Einschränkungen in jeder Lage – waagrecht, senkrecht, schräg – durch entsprechenden Einbau für Be- oder Entlüftung verwendbar (Ausnahme: SVS darf nicht mit der ausschwenkbaren Motor-Laufrad-Einheit nach oben eingebaut werden).

□ **Motor**

Geschlossener, kugelgelagerter Außenläufermotor mit Feuchtschutz, Isolationsklasse F, für Dauerbetrieb, wartungs- und funktionsfrei.

□ **Geräusch** Siehe Seite 359.

■ **Beschreibung SilentBox®**

□ **Gehäuse**

Als Schalldämpfer konzipiert. Mit abriebfesten, schallabsorbierenden Mineralfaserplatten (50 mm) ausgelegt. Deckel durch Verschlussbügel abnehmbar.

Ventilator und Gehäusespirale frei zugänglich. Motor und Lauf rad ausschwenkbar. Saug- und druckseitige Anschlussstutzen mit Gummilippendichtung abgestimmt auf Norm-Rohr-Ø. Alle Teile aus verzinktem Stahlblech.

□ **Lauf rad**

Geräuscharmes vorwärts gekrümmtes Trommellauf rad in aerodynamisch optimiertem Spiralgehäuse, aus verzinktem Stahlblech. Einstromung über Düse.

□ **Elektrischer Anschluss**

Klemmenkasten (IP 54) an ausgeführtem Kabel (ca. 60 cm lang).

□ **Motorschutz**

Durch mit der Wicklung in Reihe geschalteten Thermokontakten. Nach Ansprechen erfolgt die Wiederinbetriebnahme durch Aus- und erneutes Einschalten des Netzschalters.

□ **Leistungsregelung**

Von 0 – 100 % mittels elektronischem Steller oder Stufentrafo (siehe Tabelle) möglich.

□ **Schutzart**

IP 44

■ **Beschreibung SlimVent SVS**

□ **Gehäuse**

Äußerst flaches Gehäuse mit schalldämmender, über 50 mm starker Mineralwolle-Auskleidung und Glasseide-Oberfläche. Die vor dem Ventilatorrad platzierte Akustikbox reduziert die saugseitigen Geräusche erheblich. Die Abstrahlgeräusche werden in kleinerem Umfang reduziert (siehe Schallangaben oberhalb der Kennlinienfelder).

□ Die ausschwenkbare Motor-Lauf rad-Einheit erlaubt Revision und Reinigung ohne Demontage von Anlagebauteilen. Der Ausschwenkbereich ist bei der Revisionsöffnung zu beachten.

□ **Lauf rad**

Energiesparendes Radiallauf rad mit rückwärts gekrümmten Schaufeln aus hochwertigem Kunststoff. Für geräuscharmen Lauf dynamisch ausgewuchtet.

□ **Elektrischer Anschluss**

Klemmenkasten (IP 54) an ausgeführtem Kabel.

□ **Motorschutz**

Durch eingebaute Thermokontakte, die mit der Wicklung in Reihe geschaltet sind, selbsttätig aus- und nach erfolgter Abkühlung wieder einschaltend.

□ **Leistungsregelung**

Von 0 – 100% mittels elektronischem Steller oder Stufen trafo (siehe Tabelle) oder Zweistufenbetrieb mit Type DS 2/2 (Zubehör).

Type DS 2/2 Best.-Nr. 1267

□ **Schutzart**

Bei angeschlossenem Rohr system IP 44.

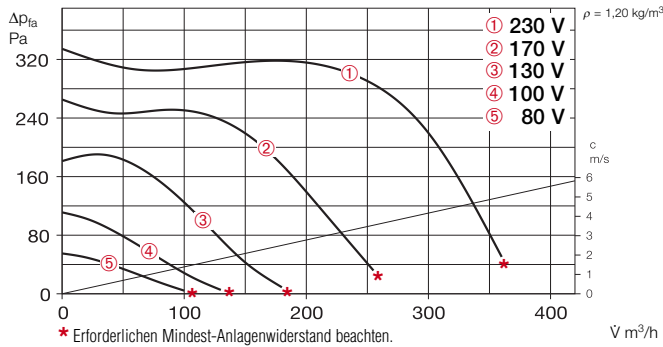
Type	Bestell-Nr.	Förderleistung freiblasend V m³/h	Nenn-drehzahl min⁻¹	Schalldruck Gehäuse-abstrahlung db(A) in 1 m	Leistungsaufnahme W	Stromaufnahme bei Nennspannung bei Regelung		Anschluss nach Schaltplan Nr.	max. Fördermitteltemp. bei Regelung		Gewicht netto ca. kg	Trafo-Drehzahlsteller 5-stufig		Elektronischer* Drehzahlsteller, stufenlos unterputz / aufputz	
						A	A		+°C	+°C		Type	Bestell.-Nr.	Type	Bestell.-Nr.
Type SilentBox® SB, Einphasen-Wechselstrom, 230 V, 50 Hz, Kondensatormotor, IP 44 (B), IP 33 (D)															
SB 160 B	9508	360	1650	36	105	0,46	0,46	508	65	65	13,0	TSW 1,5	1495	ESU 1 / ESA 1	0236 / 0238
SB 160 D	9563	580	2220	43	164	0,72	0,72	508	60	60	10,3	TSW 1,5	1495	ESU 1 / ESA 1	0236 / 0238
Type SVS, Einphasen-Wechselstrom, 230 V, 50 Hz, Kondensatormotor, IP 33															
SVS 160 K	0131	440/300 ¹⁾	2560/1730 ¹⁾	44/35 ¹⁾	61/45 ¹⁾	0,26/0,20 ¹⁾	0,26 ¹⁾	934.1	60	60	7,6	TSW 1,5	1495	ESU 1 / ESA 1	0236 / 0238
SVS 160 L	2653	670/390 ¹⁾	2520/1530 ¹⁾	50/39 ¹⁾	108/69 ¹⁾	0,47/0,30 ¹⁾	0,45 ¹⁾	934.1	60	60	7,8	TSW 1,5	1495	ESU 1 / ESA 1	0236 / 0238

1) Werte beziehen sich auf die zwei Leistungsstufen (siehe Kennlinienfeld).

* In geräuschrelevanten Fällen sind Trafo-Steuergeräte vorzusehen. Elektronische Phasenanschnitts-Steuerung kann störendes Magnetisierungsbrummen erzeugen.

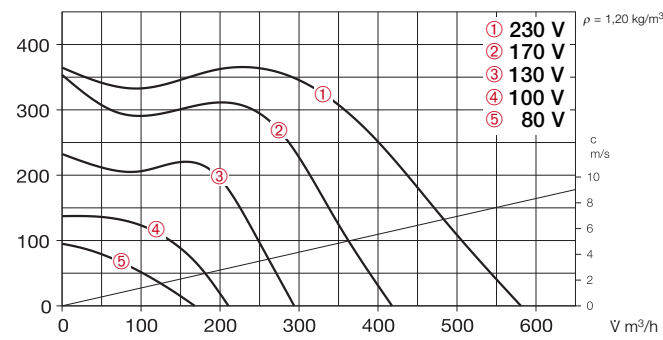
SB 160 B

Frequenz	Hz	Ges.	125	250	500	1k	2k	4k	8k
L _{WA} Abstrahlung		43	40	39	34	32	28	27	27
L _{WA} Saugseitig		61	59	56	50	44	39	35	26
L _{WA} Druckseitig		68	61	61	62	61	58	53	44



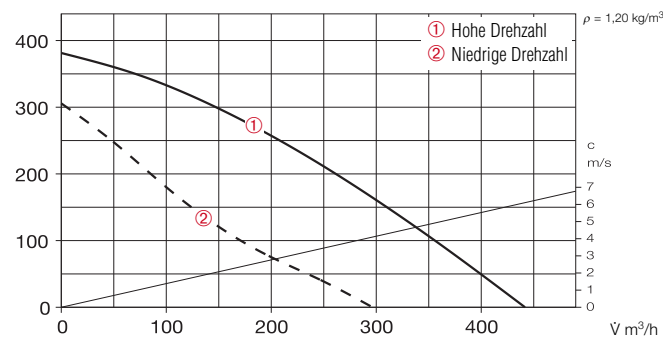
SB 160 D

Frequenz	Hz	Ges.	125	250	500	1k	2k	4k	8k
L _{WA} Abstrahlung		50	47	44	41	34	32	30	28
L _{WA} Saugseitig		67	65	60	53	44	48	46	45
L _{WA} Druckseitig		79	68	71	72	69	71	69	69



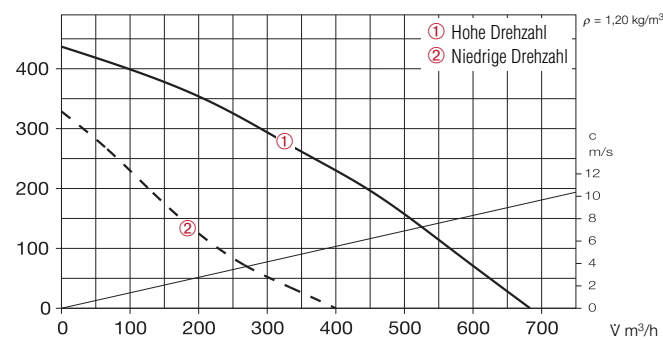
SVS 160 K

Frequenz	Hz	Ges.	125	250	500	1k	2k	4k	8k
L _{WA} Abstrahlung		52	38	47	50	40	37	32	31
L _{WA} Saugseitig		63	58	61	50	40	45	44	38
L _{WA} Druckseitig		70	60	66	65	59	56	56	48



SVS 160 L

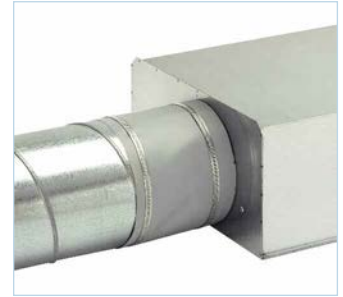
Frequenz	Hz	Ges.	125	250	500	1k	2k	4k	8k
L _{WA} Abstrahlung		58	40	53	55	46	44	38	31
L _{WA} Saugseitig		66	60	64	58	50	47	48	35
L _{WA} Druckseitig		75	62	67	73	66	63	63	51



Zubehör

Flexible Verbindungsmanschette

Type FM 160 Best.-Nr. 1684
Inklusive 2 St. Schlauchschellen; zur Montage zwischen Ventilator und Rohrsystem. Unterbindet Körperschallübertragung und überbrückt Montagetoleranzen. Für saug- und druckseitigen Einsatz zwei Stück erforderlich.



Außenwand-Verschlussklappe

Type VK 160 Best.-Nr. 0892
Selbsttätig aus Kunststoff, weiß.



Außenwand-Abdeckgitter

Type G 160 Best.-Nr. 0893
Aus Kunststoff, weiß.



Schutzgitter

Type SGR 160 Best.-Nr. 5069
Zur saug- und druckseitigen Montage. Aus Stahl, verzinkt.



Rohrverschlussklappe

Type RSK 160 Best.-Nr. 5669
Selbsttätig, aus Metall.



Flexibler Telefonie-Schalldämpfer

Type FSD 160 Best.-Nr. 0678
Aus Aluminiumrohr mit beidseitigen Steckstutzen. Schalldämmung 50 mm stark, Baulänge 1 m.



Luftfilter-Box

LFBR 160 G4 Best.-Nr. 8578
LFBR 160 F7 Best.-Nr. 8532
Luftfilter mit großer Fläche, zum Einbau in den Rohrverlauf.



Elektro-Heizregister

EHR-R 1,2/160 1,2 kW Nr. 9434
EHR-R 2,4/160 2,4 kW Nr. 9435
EHR-R 5/160 5,0 kW Nr. 8710
– mit integrierter Temp.-Regelung
EHR-R 2,4/160 TR 2,4 kW Nr. 5294
Raum- bzw. Kanalfühler (TFK/TFR, Zubehör) erforderlich.



Temperatur-Regelsystem für Elektro-Heizregister EHR-R

Type EHS Best.-Nr. 5002

Warmwasser-Heizregister

Type WHR 160 Best.-Nr. 9481
Kompakter Wärmetauscher zum Einbau ins Rohrsystem.



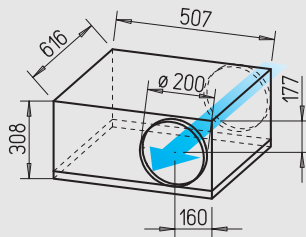
Temperatur-Regelsystem für Warmwasser-Heizregister

Type WHST 300 T38 Nr. 8817

SilentBox® SB



Nahezu geräuschlos mit hoher Volumen- und Druckleistung. Ideal für Reinigung und Revision.



Maße in mm

■ **Gemeinsamkeiten SB und SVS**

□ **Montage**

Ohne Einschränkungen in jeder Lage – waagrecht, senkrecht, schräg – durch entsprechenden Einbau für Be- oder Entlüftung verwendbar (Ausnahme: SVS darf nicht mit der ausschwenkbaren Motor-Laufrad-Einheit nach oben eingebaut werden).

□ **Motor**

Geschlossener, kugelgelagerter Außenläufermotor mit Feuchtschutz, Isolationsklasse F, für Dauerbetrieb, wartungs- und funktionsfrei.

■ **Beschreibung SilentBox®**

□ **Gehäuse**

Als Schalldämpfer konzipiert. Mit abriebfesten, schallabsorbierenden Mineralfaserplatten (50 mm) ausgelegt. Deckel durch Verschlussbügel abnehmbar. Ventilator frei zugänglich. Motor und Laufrad ausschwenkbar.

Saug- und druckseitige Anschlussstutzen mit Gummilippendichtung abgestimmt auf Norm-Rohr-Ø. Alle Teile aus verzinktem Stahlblech.

□ **Laufrad**

Mit rückwärts gekrümmten Schaufeln aus hochwertigem Kunststoff. Einströmung über Düse.

□ **Elektrischer Anschluss**

Klemmenkasten (IP 54) an ausgeführtem Kabel (ca. 60 cm lang).

□ **Motorschutz**

Durch mit der Wicklung in Reihe geschalteten Thermokontakten. Nach Ansprechen erfolgt die Wiederinbetriebnahme durch Aus- und erneutes Einschalten des Netzschalters.

□ **Leistungsregelung**

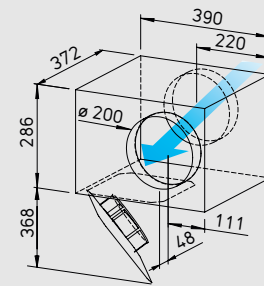
Von 0 – 100 % mittels elektronischem Steller oder Stufenrafo (siehe Tabelle) möglich.

□ **Schutzart IP 44.**

SlimVent SVS



Geringste Einbauhöhe. Ideal bei räumlich eingeschränkten Einbausituationen. Mit schalldämmender Mineralwolle-Auskleidung für besonders geräuscharmen Betrieb.



Maße in mm

■ **Beschreibung SlimVent SVS**

□ **Gehäuse**

Äußerst flaches Gehäuse mit schalldämmender, über 50 mm starker Mineralwolle-Auskleidung und Glasseide-Oberfläche. Die vor dem Ventilatorrad platzierte Akustikbox reduziert die saugseitigen Geräusche erheblich. Die Abstrahlgeräusche werden in kleinerem Umfang reduziert (siehe Schallangaben oberhalb der Kennlinienfelder).

□ Die ausschwenkbare Motor-Laufrad-Einheit erlaubt Revision und Reinigung ohne Demontage von Anlagebauteilen. Der Ausschwenkbereich ist bei der Revisionsöffnung zu beachten.

□ **Laufrad**

Energiesparendes Radiallaufrad mit rückwärts gekrümmten Schaufeln aus hochwertigem Kunststoff. Für geräuscharmen Lauf dynamisch ausgewuchtet.

□ **Elektrischer Anschluss**

Klemmenkasten (IP 54) an ausgeführtem Kabel.

□ **Motorschutz**

Durch eingebaute Thermokontakte, die mit der Wicklung in Reihe geschaltet sind, selbsttätig aus- und nach erfolgter Abkühlung wieder einschaltend.

□ **Leistungsregelung**

Von 0 – 100 % mittels elektronischem Steller oder Stufenrafo (siehe Tabelle).

□ **Schutzart**

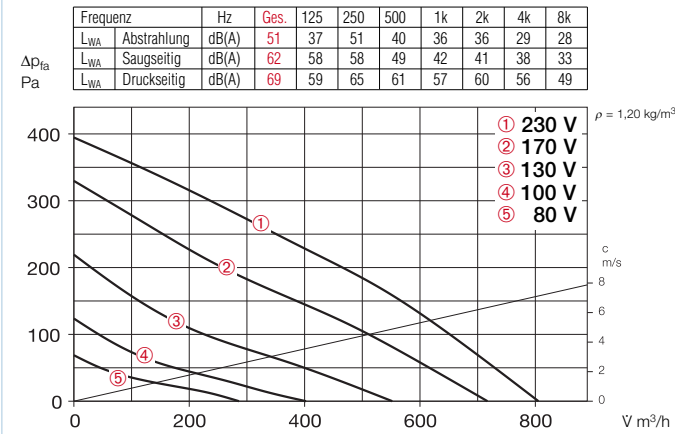
Bei abgeschlossenem Rohrsystem IP 44.

■ Hinweis		Seite
Techn. Beschreibung		296
Auswahltablette		297
Projektierungshinweise		10 ff.
Baukasten-System		294

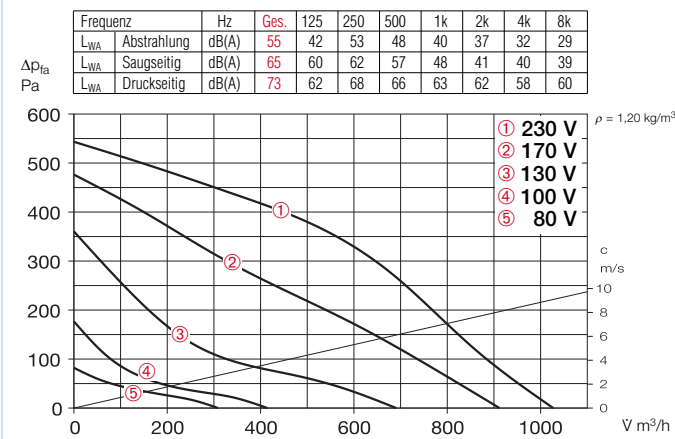
Type	Bestell-Nr.	Förderleistung freiblasend V m³/h	Nenn-drehzahl min⁻¹	Schalldruck Gehäuse-abstrahlung db(A) in 1 m	Leistungsaufnahme W	Stromaufnahme bei Nennspannung		Anschluss nach Schaltplan Nr.	max. Fördermitteltemp. bei Nennspannung +°C	Gewicht netto ca. kg	Trafo-Drehzahlsteller 5-stufig		Elektronischer* Drehzahlsteller, stufenlos unterputz / aufputz		
						bei Regelung	bei A				Type	Bestell.-Nr.	Type	Bestell.-Nr.	
Type SilentBox® SB, Einphasen-Wechselstrom, 230 V, 50 Hz, Kondensatormotor, IP 33															
SB 200 C	9510	810	2520	44	105	0,46	0,46	508	70	70	19,0	TSW 1,5	1495	ESU 1 / ESA 1	0236 / 0238
SB 200 D	9564	1030	2700	48	160	0,69	0,83	508	70	50	19,7	TSW 1,5	1495	ESU 1 / ESA 1	0236 / 0238
Type SVS, Einphasen-Wechselstrom, 230 V, 50 Hz, Kondensatormotor, IP 33															
SVS 200 K	0132	940	2710	55	163	0,71	0,83	508	70	50	9,2	TSW 1,5	1495	ESU 1 / ESA 1	0236 / 0238

* In geräuschrelevanten Fällen sind Trafo-Steuergeräte vorzusehen. Elektronische Phasenanschnitts-Steuerung kann störendes Magnetisierungsbrummen erzeugen.

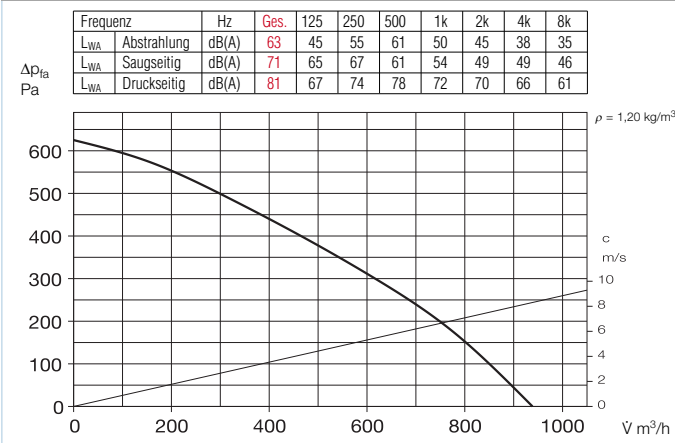
SB 200 C



SB 200 D



SVS 200 K



Geräusch

Oberhalb des Kennlinienfeldes sind Summenpegel und Spektrum für

- Schalleistung Gehäuseabstrahlung.
- Schalleistung Saug-/Druckseite in dB(A) genannt.

In der Typentabelle sind zusätzlich das

- Abstrahlgeräusch und saugseitige Luftgeräusch als Schalldruck in 1 m (Freifeldbedingungen) genannt.

Bei den SB-Typen ist zu beachten, dass der saugseitige Pegel niedriger ist als der druckseitige.

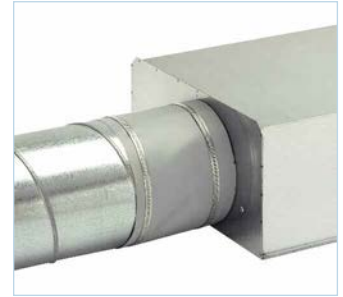
Zubehör-Details

Zubehör-Details	Seite
Filter, Heizregister und Schalldämpfer	421 ff.
Temperatur-Regelsysteme für Heizregister	427, 431 ff.
Flexible Lüftungsrohre, Lüftungsgitter, Formstücke, Dachdurchführungen	487 ff.
Tellerventile	508 ff.
Drehzahlsteller, Regler und Schalter	525 ff.

Zubehör

Flexible Verbindungsmanschette

Type FM 200 Best.-Nr. 1670
Inklusive 2 St. Schlauchschellen; zur Montage zwischen Ventilator und Rohrsystem. Unterbindet Körperschallübertragung und überbrückt Montagetoleranzen. Für saug- und druckseitigen Einsatz zwei Stück erforderlich.



Außenwand-Verschlussklappe

Type VK 200 Best.-Nr. 0758
Selbsttätig aus Kunststoff, hellgrau.



Außenwand-Abdeckgitter

Type RAG 200 Best.-Nr. 0750
Zur Abdeckung von Luftein- und Luftaustrittsöffnungen an Fassaden. Aus Kunststoff, hellgrau.



Schutzgitter

Type SGR 200 Best.-Nr. 5066
Zur saug- und druckseitigen Montage. Aus Stahl, verzinkt.



Rohrverschlussklappe

Type RSK 200 Best.-Nr. 5074
Selbsttätig, aus Metall.



Flexibler Telefonie-Schalldämpfer

Type FSD 200 Best.-Nr. 0679
Aus Aluminiumrohr mit beidseitigen Steckstutzen. Schalldämmung 50 mm stark, Baulänge 1 m.



Luftfilter-Box

LFBR 200 G4 Best.-Nr. 8579
LFBR 200 F7 Best.-Nr. 8533
Luftfilter mit großer Fläche, zum Einbau in den Rohrverlauf.



Elektro-Heizregister

EHR-R 1,2/200 1,2 kW Nr. 9436
EHR-R 2/200 2,0 kW Nr. 9437
EHR-R 5/200 5,0 kW Nr. 8711
– mit integrierter Temp.-Regelung
EHR-R 5/200 TR 5,0 kW Nr. 5295
Raum- bzw. Kanalfühler (TFK/TFR, Zubehör) erforderlich.



Temperatur-Regelsystem für Elektro-Heizregister EHR-R

Type EHS Best.-Nr. 5002



Warmwasser-Heizregister

Type WHR 200 Best.-Nr. 9482
Kompakter Wärmetauscher zum Einbau ins Rohrsystem.

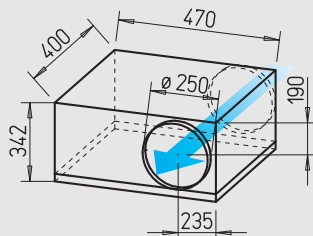
Temperatur-Regelsystem für Warmwasser-Heizregister

Type WHST 300 T38 Nr. 8817

SilentBox® SB 250 C



Nahezu geräuschlos mit hoher Volumen- und Druckleistung. Ideal für Reinigung und Revision.

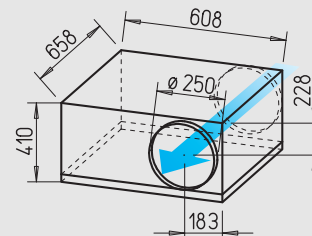


Maße in mm

SilentBox® SB 250 E



Nahezu geräuschlos mit hoher Volumen- und Druckleistung. Ideal für Reinigung und Revision.



Maße in mm

■ Gemeinsamkeiten SB 250 C und E

□ Montage

Ohne Einschränkungen in jeder Lage – waagrecht, senkrecht, schräg – durch entsprechenden Einbau für Be- oder Entlüftung verwendbar.

□ Motor

Geschlossener, kugelgelagerter Außenläufermotor mit Feuchtschutz, Isolationsklasse F, für Dauerbetrieb, wartungs- und funktionsfrei.

□ Motorschutz

Durch mit der Wicklung in Reihe geschalteten Thermokontakten. Nach Ansprechen erfolgt die Wiederinbetriebnahme durch Aus- und erneutes Einschalten des Netzschalters.

□ Leistungsregelung

Von 0 – 100 % mittels elektronischem Steller oder Stufentrafo (siehe Tabelle) möglich.

□ Elektrischer Anschluss

Klemmenkasten (IP 54) an ausgeführtem Kabel (ca. 60 cm lang).

□ Schutzart

IP 44.

■ Beschreibung SB 250 C

□ Gehäuse

Als Schalldämpfer konzipiert. Mit abriebfesten, schallabsorbierenden Mineralfaserplatten (50 mm) ausgelegt. Deckel durch Verschlussbügel abnehmbar. Ventilator und Gehäusespirale frei zugänglich. Motor und Laufrad herausziehbar. Saug- und druckseitige Anschlussstutzen mit Gummilippendichtung abgestimmt auf Norm-Rohr-Ø. Alle Teile aus verzinktem Stahlblech.

□ Laufrad

Vorwärts gekrümmtes Trommel-laufrad. In aerodynamisch optimiertem Spiralgehäuse, aus verzinktem Stahlblech. Einströmung über Düse.

■ Beschreibung SB 250 E

□ Gehäuse

Als Schalldämpfer konzipiert. Mit abriebfesten, schallabsorbierenden Mineralfaserplatten (50 mm) ausgelegt.

Deckel durch Verschlussbügel abnehmbar. Ventilator frei zugänglich.

Motor und Laufrad ausschwenkbar. Saug- und druckseitige Anschlussstutzen mit Gummilippendichtung abgestimmt auf Norm-Rohr-Ø.

Alle Teile aus verzinktem Stahlblech.

□ Laufrad

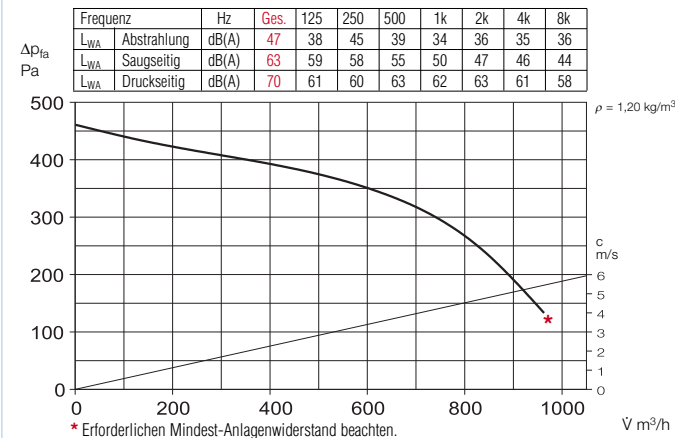
Mit rückwärts gekrümmten Schaufeln aus hochwertigem Kunststoff. Für geräuscharmen Lauf dynamisch ausgewuchtet. Einströmung über Düse.

Hinweis	Seite
Techn. Beschreibung	296
Auswahltabelle	297
Projektierungshinweise	10 ff.
Baukasten-System	294

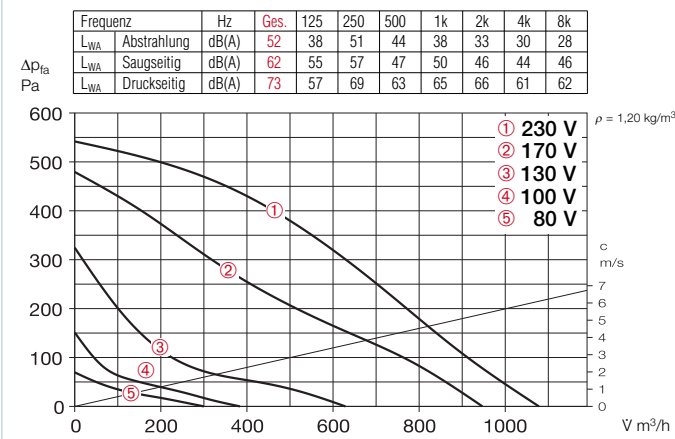
Type	Bestell-Nr.	Förderleistung freiblasend	Nenn-drehzahl	Schalldruck Gehäuse-abstrahlung	Leistungs-aufnahme	Stromaufnahme bei Nennspannung	Stromaufnahme bei Regelung	Anschluss nach Schaltplan	max. Fördermitteltemp. bei Nennspannung	Gewicht netto ca.	Trafo-Drehzahlsteller 5-stufig	Elektronischer* Drehzahlsteller, stufenlos unterputz / aufputz		
		m^3/h	min^{-1}	db(A) in 1 m	W	A	A	Nr.	$^{\circ}\text{C}$	kg	Type	Bestell.-Nr.	Type	Bestell.-Nr.
Type SilentBox® SB, Einphasen-Wechselstrom, 230 V, 50 Hz, Kondensatormotor, IP 44 (C), IP 33 (E)														
SB 250 C	9512	960	2120	43	255	1,13	1,13	508	50	18,0	TSW 1,5	1495	ESU 3 / ESA 3	0237 / 0239
SB 250 E	9565	1080	2690	45	165	0,71	0,86	508	70	33,4	TSW 1,5	1495	ESU 1 / ESA 1	0236 / 0238

* In geräuschrelevanten Fällen sind Trafo-Steuergeräte vorzusehen. Elektronische Phasenanschnitts-Steuerung kann störendes Magnetisierungsbrummen erzeugen.

SB 250 C



SB 250 E



Geräusch

- Oberhalb des Kennlinienfeldes sind Summenpegel und Spektrum für
- Schalleistung Gehäuseabstrahlung.
 - Schalleistung Saug-/Druckseite in dB(A) genannt.
- In der Typentabelle sind zusätzlich das
- Abstrahlgeräusch und saugseitige Luftgeräusch als Schalldruck in 1 m (Freifeldbedingungen) genannt.
- Es ist zu beachten, dass der saugseitige Pegel niedriger ist als der druckseitige.

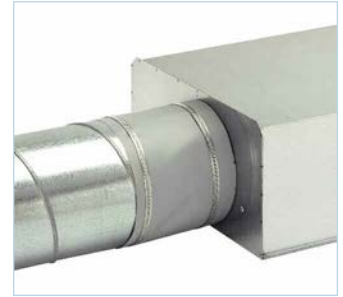
Zubehör-Details Seite

Filter, Heizregister und Schalldämpfer	421 ff.
Temperatur-Regelsysteme für Heizregister	427, 431 ff.
Flexible Lüftungsrohre, Lüftungsgitter, Formstücke, Dachdurchführungen	487 ff.
Tellerventile	508 ff.
Drehzahlsteller, Regler und Schalter	525 ff.

Zubehör

Flexible Verbindungsmanschette

Type FM 250 Best.-Nr. 1672
Inklusive 2 St. Schlauchschellen; zur Montage zwischen Ventilator und Rohrsystem. Unterbindet Körperschallübertragung und überbrückt Montagetoleranzen. Für saug- und druckseitigen Einsatz zwei Stück erforderlich.



Außenwand-Verschlussklappe

Type VK 250 Best.-Nr. 0759
Selbsttätig aus Kunststoff, hellgrau.



Außenwand-Abdeckgitter

Type RAG 250 Best.-Nr. 0751
Zur Abdeckung von Luftein- und Luftaustrittsöffnungen an Fassaden. Aus Kunststoff, hellgrau.



Schutzgitter

Type SGR 250 Best.-Nr. 5067
Zur saug- und druckseitigen Montage. Aus Stahl, verzinkt.



Rohrverschlussklappe

Type RSK 250 Best.-Nr. 5673
Selbsttätig, aus Metall.



Flexibler Telefonie-Schalldämpfer

Type FSD 250 Best.-Nr. 0680
Aus Aluminiumrohr mit beidseitigen Steckstutzen. Schalldämmung 50 mm stark, Baulänge 1 m.



Luftfilter-Box

LFBR 250 G4 Best.-Nr. 8580
LFBR 250 F7 Best.-Nr. 8534
Luftfilter mit großer Fläche, zum Einbau in den Rohrverlauf.

Elektro-Heizregister

EHR-R 6/250 6,0 kW Nr. 8712
- mit integrierter Temp.-Regelung
EHR-R 6/250 TR 6,0 kW Nr. 5296
Raum- bzw. Kanalfühler (TFK/TFR, Zubehör) erforderlich.



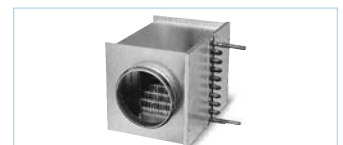
Temperatur-Regelsystem für Elektro-Heizregister EHR-R

Type EHS Best.-Nr. 5002



Warmwasser-Heizregister

Type WHR 250 Best.-Nr. 9483
Kompakter Wärmetauscher zum Einbau ins Rohrsystem.



Temperatur-Regelsystem für Warmwasser-Heizregister

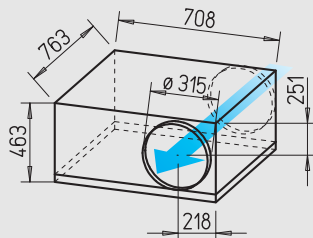
Type WHS HE Best.-Nr. 8319



SilentBox® SB 315 und SBD 315 A



Nahezu geräuschlos mit hoher Volumen- und Druckleistung. Ideal für Reinigung und Revision.

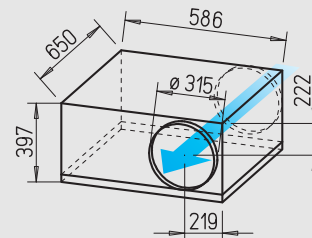


Maße in mm

SilentBox® SBD 315 B



Nahezu geräuschlos mit hoher Volumen- und Druckleistung. Ideal für Reinigung und Revision.



Maße in mm

**■ Gemeinsamkeiten
SB 315, SBD 315 A und B**

□ Montage

Ohne Einschränkungen in jeder Lage – waagrecht, senkrecht, schräg – durch entsprechenden Einbau für Be- oder Entlüftung verwendbar.

□ Laufrad

SB 315 und SBD 315 A mit rückwärts gekrümmten Schaukeln aus hochwertigem Kunststoff. Einströmung über Düse. SBD 315 B wie rechts beschrieben.

□ Motor

Geschlossener, kugelgelagerter Außenläufermotor mit Feuchtschutz, Isolationsklasse F, für Dauerbetrieb, wartungs- und funkstörungsfrei.

□ Motorschutz

Mit auf die Klemmenleiste herausgeführten Thermokontakten, die von dort mit dem Motorvollschutzgerät (siehe Typentabelle) zu verdrahten sind.

□ Leistungsregelung

Durch Spannungsreduzierung mittels 5-Stufenrafo oder elektronisch (stufenlos) möglich.

□ Elektrischer Anschluss

Klemmenkasten (IP 54) an ausgeführtem Kabel (ca. 60 cm lang).

□ Schutzart

IP 54.

**■ Beschreibung
SB 315 und SBD 315 A**

□ Gehäuse

Als Schalldämpfer konzipiert. Mit abriebfesten, schallabsorbierenden Mineralfaserplatten (50 mm) ausgelegt. Deckel durch Verschlussbügel abnehmbar. Motor und Laufrad ausschwenkbar. Saug- und druckseitige Anschlussstutzen mit Gummilippendichtung abgestimmt auf Norm-Rohr-Ø. Alle Teile aus verzinktem Stahlblech.

■ Beschreibung SBD 315 B

□ Gehäuse

Als Schalldämpfer konzipiert. Mit abriebfesten, schallabsorbierenden Mineralfaserplatten (50 mm) ausgelegt. Deckel durch Verschlussbügel abnehmbar. Ventilator und Gehäusespirale frei zugänglich. Motor und Laufrad ausschwenkbar. Saug- und druckseitige Anschlussstutzen mit Gummilippendichtung abgestimmt auf Norm-Rohr-Ø. Alle Teile aus verzinktem Stahlblech.

□ Laufrad

Geräuscharmes vorwärts gekrümmtes Trommellaufrad in aerodynamisch optimiertem Spiralgehäuse, aus verzinktem Stahlblech. Einströmung über Düse.

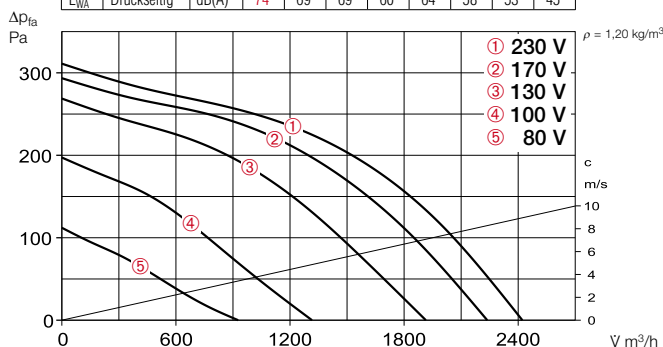
Type	Bestell.-Nr.	Förderleistung freiblasend V m³/h	Nenn-drehzahl min⁻¹	Schalldruck Gehäuse-abstrahlung db(A) in 1 m	Leistungs-aufnahme W	Stromaufnahme bei Nennspannung		Anschluss nach Schaltplan Nr.	max. Fördermitteltemp. bei Nennspannung		Gewicht netto ca. kg	Drehzahlsteller 5-stufig			
						bei Nennspannung A	bei Regelung A		bei Nennspannung +°C	bei Regelung +°C		ohne Motorvollschutz		mit Motorvollschutz	
												Type	Bestell.-Nr.	Type	Bestell.-Nr.
Type SilentBox® SB, Einphasen-Wechselstrom, 230 V, 50 Hz, Kondensatormotor, IP 54															
SB 315	9515	2420	1420	51	310	1,70	1,80	536.1	60	60	45	TSW 3,0¹⁾	1496	—	—
Type SilentBox® SBD, Drehstrommotor, 230/400 V, 50 Hz, IP 54															
SBD 315 A	9718	2200	1350	47	215	0,73/0,42	0,44	860	60	60	46,0	TSD 0,8²⁾	1500	RDS 1	1314
SBD 315 B	9583	2250	1290	50	640	2,40/1,40	1,40	860	60	60	43,4	TSD 3,0²⁾	1502	RDS 2	1315

1) erforderliches Motorvollschutzgerät, Type MW, Nr. 1579, siehe Zubehör.

2) erforderliches Motorvollschutzgerät, Type MD, Nr. 5849, siehe Zubehör.

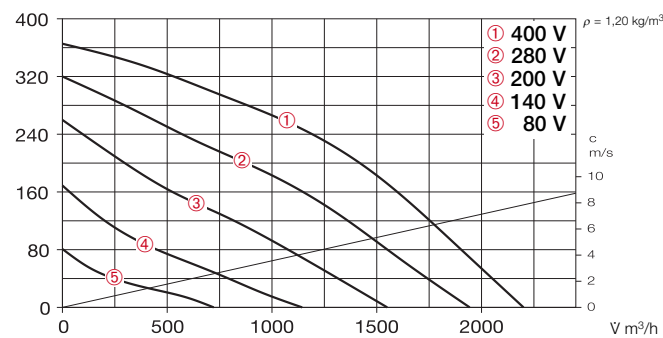
SB 315

Frequenz	Hz	Ges.	125	250	500	1k	2k	4k	8k
L _{WA} Abstrahlung		58	52	56	42	38	33	31	27
L _{WA} Saugseitig	dB(A)	66	63	62	47	40	40	36	33
L _{WA} Druckseitig	dB(A)	74	69	69	60	64	58	53	45



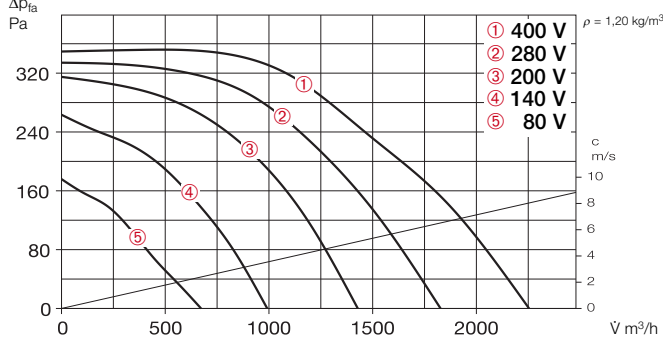
SBD 315 A

Frequenz	Hz	Ges.	125	250	500	1k	2k	4k	8k
L _{WA} Abstrahlung		54	51	51	37	36	31	29	28
L _{WA} Saugseitig	dB(A)	64	62	57	41	35	35	32	29
L _{WA} Druckseitig	dB(A)	70	68	64	53	53	51	50	38



SBD 315 B

Frequenz	Hz	Ges.	125	250	500	1k	2k	4k	8k
L _{WA} Abstrahlung		57	54	52	46	44	41	38	31
L _{WA} Saugseitig	dB(A)	69	66	63	50	53	54	50	46
L _{WA} Druckseitig	dB(A)	85	70	73	77	79	79	77	71



Geräusch

Oberhalb des Kennlinienfeldes sind Summenpegel und Spektrum für
 – Schalleistung Gehäuseabstrahlung.
 – Schalleistung Saug-/Druckseite in dB(A) genannt.
 In der Typentabelle sind zusätzlich das
 – Abstrahlgeräusch und saugseitige Luftgeräusch als Schalldruck in 1 m (Freifeldbedingungen) genannt.
 Es ist zu beachten, dass der saugseitige Pegel niedriger ist als der druckseitige.

Zubehör-Details

Zubehör-Details	Seite
Filter, Heizregister und Schalldämpfer	421 ff.
Temperatur-Regelsysteme für Heizregister	427, 431 ff.
Flexible Lüftungsrohre, Lüftungsgitter, Formstücke, Dachdurchführungen	487 ff.
Tellerventile	508 ff.
Drehzahlsteller, Regler und Schalter	525 ff.

Zubehör

Flexible Verbindungsmanschette

Type FM 315 Best.-Nr. 1674
 Inklusive 2 St. Schlauchschellen; zur Montage zwischen Ventilator und Rohrsystem. Unterbindet Körperschallübertragung und überbrückt Montagetoleranzen. Für saug- und druckseitigen Einsatz zwei Stück erforderlich.



Außenwand-Verschlussklappe

Type VK 315 Best.-Nr. 0760
 Selbsttätig aus Kunststoff, hellgrau.



Außenwand-Abdeckgitter

Type RAG 315 Best.-Nr. 0752
 Zur Abdeckung von Luftein- und Luftaustrittsöffnungen an Fassaden. Aus Kunststoff, hellgrau.



Schutzgitter

Type SGR 315 Best.-Nr. 5068
 Zur saug- und druckseitigen Montage. Aus Stahl, verzinkt.



Rohrverschlussklappe

Type RSK 315 Best.-Nr. 5674
 Selbsttätig, aus Metall.



Flexibler Telefonie-Schalldämpfer

Type FSD 315 Best.-Nr. 0681
 Aus Aluminiumrohr mit beidseitigen Steckstutzen. Schalldämmung 50 mm stark, Baulänge 1 m.



Luftfilter-Box

LFBR 315 G4 Best.-Nr. 8581
LFBR 315 F7 Best.-Nr. 8535
 Luftfilter mit großer Fläche, zum Einbau in den Rohrverlauf.



Elektro-Heizregister

EHR-R 6/315 6,0 kW Nr. 8713
 – mit integrierter Temp.-Regelung
EHR-R 6/315 TR 6,0 kW Nr. 5301
 Raum- bzw. Kanalfühler (TFK/TFR, Zubehör) erforderlich.



Temperatur-Regelsystem

für Elektro-Heizregister EHR-R
Type EHS Best.-Nr. 5002



Warmwasser-Heizregister

Type WHR 315 Best.-Nr. 9484
 Kompakter Wärmetauscher zum Einbau ins Rohrsystem.



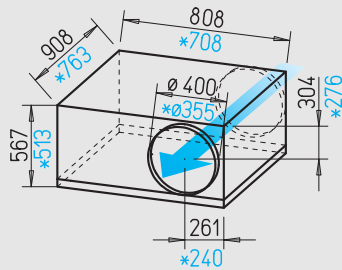
Temperatur-Regelsystem

für Warmwasser-Heizregister
Type WHS HE Best.-Nr. 8319

SilentBox® SB 355 und SB 400



Nahezu geräuschlos mit hoher Volumen- und Druckleistung. Ideal für Reinigung und Revision.



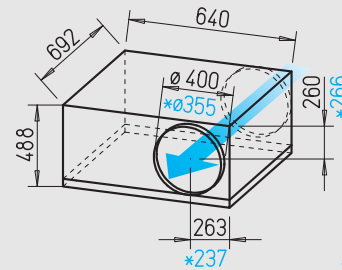
Maße in mm

*SB 355, SB 400

SilentBox® SBD 355 und SBD 400



Nahezu geräuschlos mit hoher Volumen- und Druckleistung. Ideal für Reinigung und Revision.



Maße in mm

*SBD 355, SBD 400

■ Gemeinsamkeiten
SB 355 und SB 400,
SBD 355 und SBD 400

□ Montage

Ohne Einschränkungen in jeder Lage – waagrecht, senkrecht, schräg – durch entsprechenden Einbau für Be- oder Entlüftung verwendbar. Auf freie Zugänglichkeit des Deckels achten. Zu Gunsten minimaler Geräusche, Einbau ins Rohrsystem vorzugsweise entfernt vom zu lüftenden Raum.

□ Motor

Geschlossener, kugelgelagerter Außenläufermotor mit Feuchtschutz, Isolationsklasse F, für Dauerbetrieb, wartungs- und funktionsfrei.

□ Motorschutz

Mit auf die Klemmenleiste herausgeführten Thermokontakten, die von dort mit dem Motorvollschutzgerät (siehe Typentabelle) zu verdrahten sind.

□ Leistungsregelung

Durch Spannungsreduzierung mittels 5-Stufenrafo oder elektronisch (stufenlos) möglich.

□ Elektrischer Anschluss

Klemmenkasten (IP 54) an ausgeführtem Kabel (ca. 60 cm lang).

□ Schutzart

IP 54.

□ Geräusch

Siehe Seite 367.

■ Beschreibung
SB 355 und SB 400

□ Gehäuse

Als Schalldämpfer konzipiert. Mit abriebfesten, schallabsorbierenden Mineralfaserplatten (50 mm) ausgelegt. Deckel durch Verschlussbügel abnehmbar. Motor und Laufrad ausschwenkbar. Saug- und druckseitige Anschlussstutzen mit Gummilippendichtung abgestimmt auf Norm-Rohr-Ø. Alle Teile aus verzinktem Stahlblech.

□ Laufrad

Rückwärts gekrümmtes Laufrad aus hochwertigem Kunststoff. Einströmung über Düse.

■ Beschreibung
SBD 355 und SBD 400

□ Gehäuse

Als Schalldämpfer konzipiert. Mit abriebfesten, schallabsorbierenden Mineralfaserplatten (50 mm) ausgelegt. Deckel durch Verschlussbügel abnehmbar. Ventilator und Gehäusespirale frei zugänglich. Motor und Laufrad ausschwenkbar. Saug- und druckseitige Anschlussstutzen mit Gummilippendichtung abgestimmt auf Norm-Rohr-Ø. Alle Teile aus verzinktem Stahlblech.

□ Laufrad

Geräuscharmes vorwärts gekrümmtes Trommellaufrad in aerodynamisch optimiertem Spiralgehäuse, aus verzinktem Stahlblech. Einströmung über Düse.

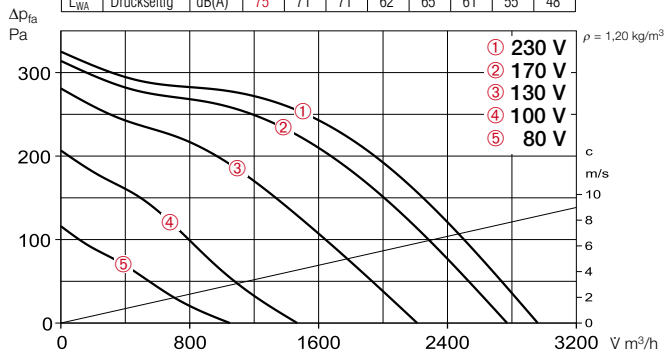
Type	Bestell-Nr.	Förderleistung freiblasend V m³/h	Nenn- drehzahl min⁻¹	Schalldruck Gehäuse- abstrahlung db(A) in 1 m	Leistungs- aufnahme W	Stromaufnahme		Anschluss nach Schaltplan Nr.	max. Fördermitteltemp. bei Nenn- spannung +°C	Gewicht netto ca. kg	Drehzahlsteller 5-stufig				
						bei Nenn- spannung A	bei Regelung A				ohne Motorvollschutz		mit Motorvollschutz		
											Type	Bestell.-Nr.	Type	Bestell.-Nr.	
Type SilentBox® SB, Einphasen-Wechselstrom, 230 V, 50 Hz, Kondensatormotor, IP 54															
SB 355	6158	2960	1400	52	345	1,8	1,9	536,1	60	60	47,0	TSW 3,0 ¹⁾	1496	—	—
SB 400	6159	3930	1320	51	500	2,3	2,5	536,1	60	60	61,0	TSW 3,0 ¹⁾	1496	—	—
Type SilentBox® SBD, Drehstrommotor, 230/400 V, 50 Hz, IP 54															
SBD 355	9969	3330	1310	51	1470	4,6/2,6	2,8	860	45	45	47,0	TSW 5,5 ²⁾	1503	RDS 7	1578
SBD 400	9623	3450	1310	50	1470	4,6/2,6	2,7	860	45	45	47,0	TSW 5,5 ²⁾	1503	RDS 7	1578

1) erforderliches Motorvollschutzgerät, Type MW, Nr. 1579, siehe Zubehör.

2) erforderliches Motorvollschutzgerät, Type MD, Nr. 5849, siehe Zubehör.

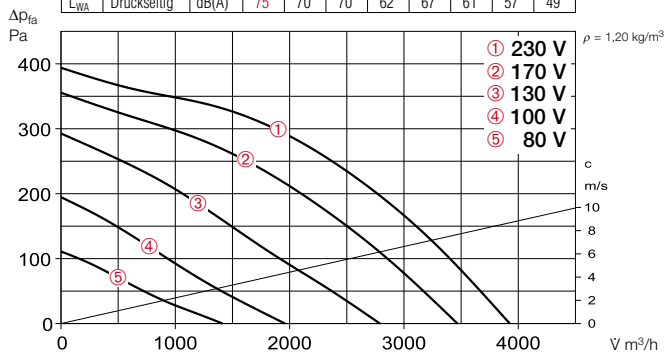
SB 355

Frequenz	Hz	Ges.	125	250	500	1k	2k	4k	8k
L _{WA} Abstrahlung		59	53	58	44	38	33	30	27
L _{WA} Saugseitig	dB(A)	70	69	63	48	43	42	38	34
L _{WA} Druckseitig	dB(A)	75	71	71	62	65	61	55	48



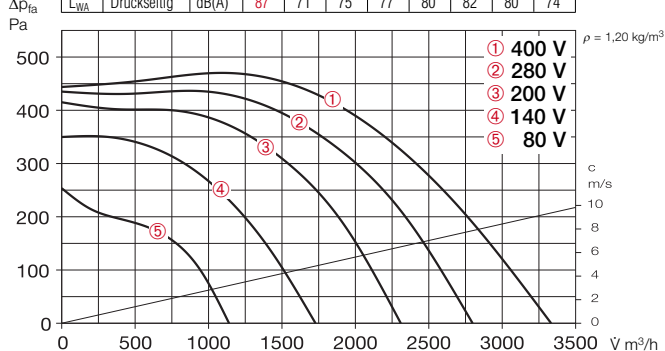
SB 400

Frequenz	Hz	Ges.	125	250	500	1k	2k	4k	8k
L _{WA} Abstrahlung		58	54	55	45	39	36	33	29
L _{WA} Saugseitig	dB(A)	69	66	62	54	47	44	39	37
L _{WA} Druckseitig	dB(A)	75	70	70	62	67	61	57	49



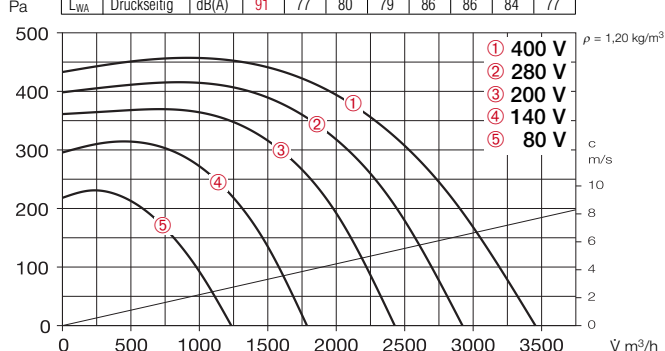
SBD 355

Frequenz	Hz	Ges.	125	250	500	1k	2k	4k	8k
L _{WA} Abstrahlung		58	51	55	46	46	44	42	35
L _{WA} Saugseitig	dB(A)	72	68	64	53	58	61	59	57
L _{WA} Druckseitig	dB(A)	87	71	75	77	80	82	80	74



SBD 400

Frequenz	Hz	Ges.	125	250	500	1k	2k	4k	8k
L _{WA} Abstrahlung		57	50	54	48	47	44	41	34
L _{WA} Saugseitig	dB(A)	72	68	65	53	58	59	55	50
L _{WA} Druckseitig	dB(A)	91	77	80	79	86	86	84	77

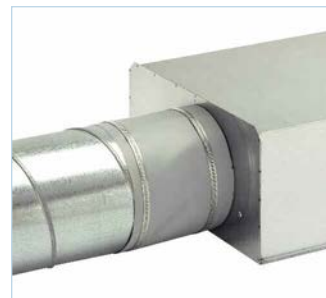


Zubehör

Flexible Verbindungsmanschette

- Type FM 355 Best.-Nr. 1675
- Type FM 400 Best.-Nr. 1676

Inklusive 2 St. Schlauchschellen; zur Montage zwischen Ventilator und Rohrsystem. Unterbindet Körperschallübertragung und überbrückt Montagetoleranzen. Für saug- und druckseitigen Einsatz zwei Stück erforderlich.



Außenwand-Verschlussklappe

- Type VK 355 Best.-Nr. 0761
- Type VK 400 Best.-Nr. 0762

Selbsttätig aus Kunststoff, hellgrau.



Außenwand-Abdeckgitter

- Type RAG 355 Best.-Nr. 0753
- Type RAG 400 Best.-Nr. 0754

Zur Abdeckung von Luftein- und Luftaustrittsöffnungen an Fassaden. Aus Kunststoff, hellgrau.



Rohrverschlussklappe

- Type RSK 355 Best.-Nr. 5650
- Type RSK 400 Best.-Nr. 5651

Selbsttätig, aus Metall.



Flexibler Telefonie-Schalldämpfer

- Type FSD 355 Best.-Nr. 0682
- Type FSD 400 Best.-Nr. 0683

Aus Aluminiumrohr mit beidseitigen Steckstutzen. Schalldämmung 50 mm stark, Baulänge 1 m.



Luftfilter-Box

- LFBR 355 G4 Best.-Nr. 8583
- LFBR 355 F7 Best.-Nr. 8536
- LFBR 400 G4 Best.-Nr. 8582
- LFBR 400 F7 Best.-Nr. 8537

Luftfilter mit großer Fläche und Aufnahmekapazität zum Einbau in den Rohrverlauf. Anschlüsse mit Doppellippendichtung, auf Norm-Ø abgestimmt.



Elektro-Heizregister

- EHR-R 9/355 9,0 kW Nr. 8656
- EHR-R 9/400 9,0 kW Nr. 8657

– mit integrierter Temp.-Regelung
EHR-R 9/355 TR 9,0 kW Nr. 5297
EHR-R 9/400 TR 9,0 kW Nr. 5299
Raum- bzw. Kanalfühler (TFK/TFR, Zubehör) erforderlich.



Temperatur-Regelsystem für Elektro-Heizregister EHR-R

- Type EHSD 16 Best.-Nr. 5003



Warmwasser-Heizregister

- Type WHR 355 Best.-Nr. 8790
- Type WHR 400 Best.-Nr. 9524



Temperatur-Regelsystem für Warmwasser-Heizregister

- Type WHS HE Best.-Nr. 8319



Rohr-ventilatoren