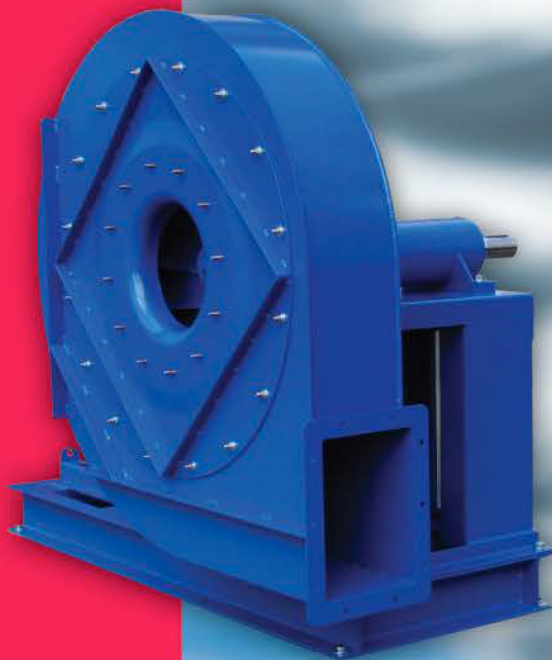


mod.
FAM
TVC
TVG
TVI
TVP
TZ



T 0320 - 28 61 81 | www.aerhaan-klimatechniek.nl

Als het om lucht gaat.

IMPIEGO

Per aspirazione di aria anche molto polverosa, vengono utilizzati per il trasporto pneumatici, nelle cementerie, nell'alimentazione dell'aria dei cubilotti, nelle fonderie e nei bruciatori nafta, nei mulini, nei pastifici, nelle industrie siderurgiche, metallurgiche ove siano richieste piccole portate con medie ed alte pressioni. La temperatura del fluido aspirato non deve superare gli 80°C.

USE

Also for suction of very dusty air. The fans of this series are particularly suitable for pneumatic conveyances, incement factories, in the air feeding of the cupolas, in foundries and in oil burners, in mills, in "pasta" factories, in chemical, metallurgical and iron industries where small capacities with medium and high pressures are required. The temperature of the fluid sucked in must not exceed 80°C.

EMPLOI

Pour l'aspiration d'air même très poussiéreuse. Ces ventilateurs sont particulièrement indiqués pour les transports pneumatiques, dans les cimenteries, dans l'air des cubilots, dans les fonderies et dans les brûleurs à mazout, dans les fabriques de pâtes alimentaires, dans les industries chimiques, siderurgiques où l'on détermine un petit débit avec de moyennes et haute pressions. La température du fluide aspiré ne doit pas dépasser les 80°C.

ANWENDUNGSBEREICH

Geeignet zum Absaugen auch sehr staubiger Luft. Diese Serie von Ventilatoren wird für pneumatischen Transport in Zementfabriken, Giessereien, Mühlen, Teigwarenfabriken in chemischen Industrien, Hüttenwerken verwendet und überall dort, wo hohe Drücke bei geringen Volumsströmen, wie z.B. bei Kupolöfen und Ölbrennern gebraucht werden. Die Temperatur des Luftstroms darf 80°C nicht überschreiten.

USO

Para aspirar aire incluso muy polvoriento. Se utilizan para los transportes neumáticos, en las fábricas de cemento, en la alimentación del aire de los cubilotes, en las fundiciones y en los quemadores de gasoleos, en los molinos, en las fábricas de pastas alimenticias, en las industrias químicas, siderúrgicas y metalúrgicas en donde se necesiten pequeños caudales de media y alta presión. La temperatura del fluido aspirado no tiene que superar 80°C.

IMPIEGO

Per aspirazione di aria pulita e polverosa. Questa serie di ventilatori ad alta pressione è caratterizzata da un elevato rendimento con risparmio di energia elettrica avendo installato una girante a pale rovescie (Negative). Vengono utilizzati per il trasporto pneumatici, nelle cementerie, nell'alimentazione dell'aria dei cubilotti, nelle fonderie e nei bruciatori nafta, nei mulini, nei pastifici, nelle industrie siderurgiche, metallurgiche ove siano richieste piccole portate con medie ed alte pressioni. La temperatura del fluido aspirato non deve superare gli 80°C.

USE

For suction of clean and dusty air. These types of fans are characterized by a high output with saving of electrical power as they have a special fan wheel with reverse blades (Negative) assembled. The fans of this series are particularly suitable for pneumatic conveyances, incement factories, in the air feeding of the cupolas, in foundries and in oil burners, in mills, in "pasta" factories, in chemical, metallurgical and iron industries where small capacities with medium and high pressures are required. The temperature of the fluid sucked in must not exceed 80°C.

EMPLOI

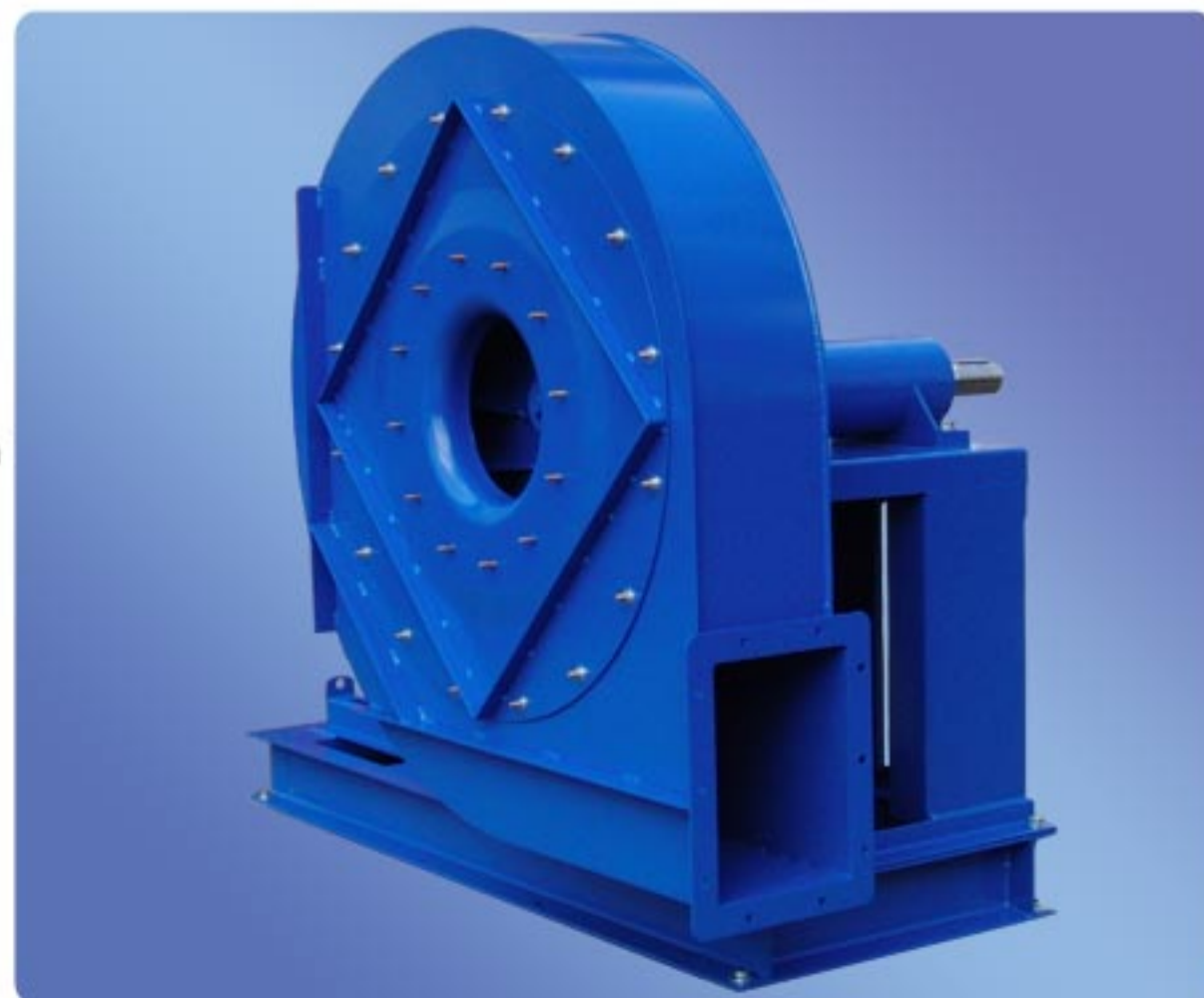
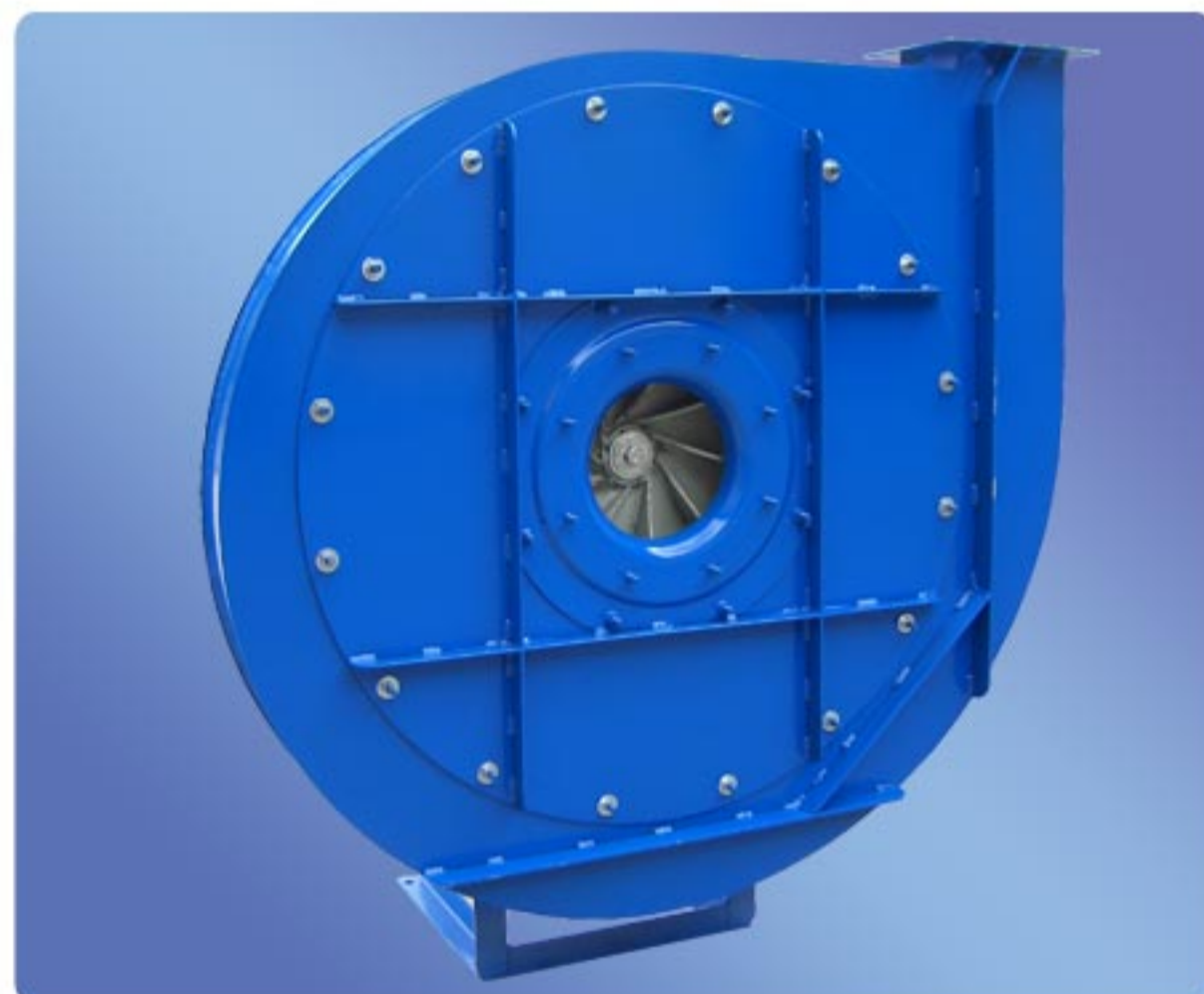
Pour l'aspiration d'air propre et poussiéreuse. Cette série de ventilateurs à haute pression est caractérisée par un rendement élevé avec économie d'énergie électrique, au moyen d'une turbine nobile spéciale à aubes ranversées (Négatives). Ces ventilateurs sont particulièrement indiqués pour les transports pneumatiques, dans les cimenteries, dans l'air des cubilots, dans les fonderies et dans les brûleurs à mazout, dans les fabriques de pâtes alimentaires, dans les industries chimiques, siderurgiques où l'on détermine un petit débit avec de moyennes et haute pressions. La température du fluide aspiré ne doit pas dépasser les 80°C.

ANWENDUNGSBEREICH

Geeignet zum Absaugen von sauberer und Staubiger Luft. Diese Serie von Hochdruckventilatoren mit rückwärtsgekrümmten Schaufeln kennzeichnet ein Wirkungsgrad und wird für pneumatischen Transport in Zementfabriken, Giessereien, Mühlen, Teigwarenfabriken in chemischen Industrien, Hüttenwerken verwendet und überall dort, wo hohe Drücke bei geringen Volumsströmen, wie z.B. bei Kupolöfen und Ölbrennern gebraucht werden. Die Temperatur des Luftstroms darf 80°C nicht überschreiten.

USO

Para aspirar aire limpio y polvoriento. Esta serie de ventiladores de alta presión está caracterizada por un elevado rendimiento con ahorro de energía eléctrica, pues tiene instalada una rueda especial de paletas invertidas (Negativas). Se utilizan para los transportes neumáticos, en las fábricas de cemento, en la alimentación del aire de los cubilotes, en las fundiciones y en los quemadores de gasoleos, en los molinos, en las fábricas de pastas alimenticias, en las industrias químicas, siderúrgicas y metalúrgicas en donde se necesiten pequeños caudales de media y alta presión. La temperatura del fluido aspirado no tiene que superar 80°C.



FAM

CARATTERISTICHE IN ASPIRAZIONE VENTILATORI SERIE "FAM"
CARACTERISTIQUES EN FAIT DES VENTILATEURS SERIE "FAM"
SUCTION CHARACTERISTICS OF "FAM" SERIE FANS
ANSAUGEIGENSCHAFTEN DER VENTILATORENSERIE "FAM"
CARACTERISTICAS EN ASPIRACION VENTILADORES SERIE "FAM"

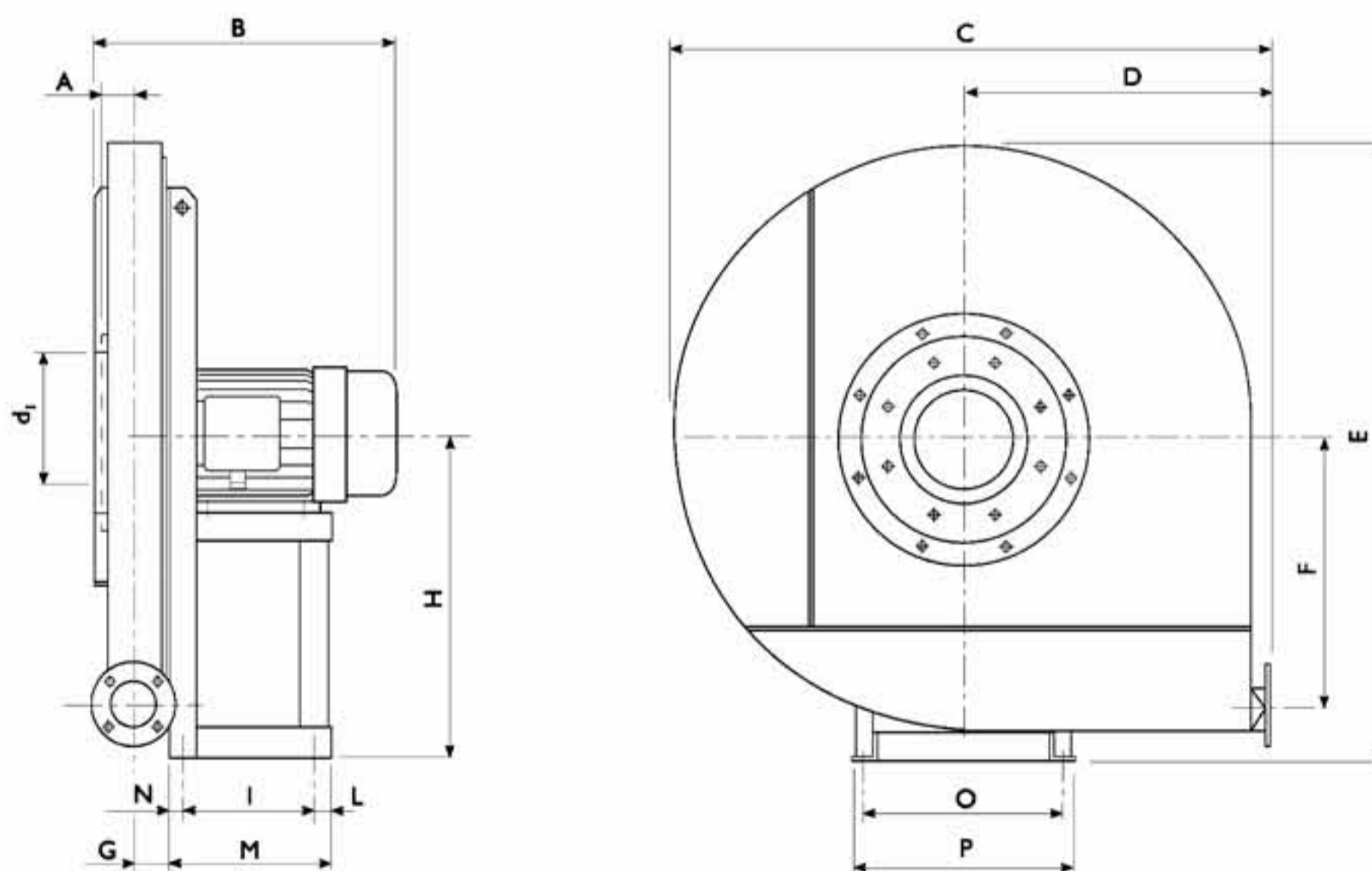
Tipo / Type / Type Typ / Tipo		Tolleranza sulla portata $\pm 5\%$ Tolérance sur le débit $\pm 5\%$ Load tolerance $\pm 5\%$ Durchsatztoleranza $\pm 5\%$ Tolerancia respecto caudal $\pm 5\%$											Tolleranza sulla rumorosità + 3 dB(A) Tolérance sur le bruit + 3 dB(A) Noise tolerance + 3 dB(A) Geräuschtoleranz + 3 dB(A) Tolerancia respecto a ruido + 3 dB(A)											Q m ³ /s Q m ³ /h		
Ventilatore Ventilateur Fan Ventilator Ventilador	Motore Moteur Motor Motor Motor	kW Inst.	kW Ass.	n	dB(A)	PD ²	0,02	0,03	0,04	0,05	0,06	0,07	0,08	0,09	0,1	0,11	0,13	0,15	0,17	0,19	0,21	0,23	0,26	0,3		
							72	108	144	180	216	252	288	324	360	396	468	540	612	684	756	828	936	1080		
FAM 310	63 B2	0,25	0,22	2765	68	0,15	165	160	155	150	145	140														
FAM 350	71 A2	0,37	0,33	2765	70	0,23	225	220	215	210	205	200	195													
FAM 400	71 B2	0,55	0,49	2800	72	0,37	285	280	275	265	255	250	245	240	235											
FAM 450	80 A2	0,75	0,68	2850	74	0,53	365	360	355	345	335	330	325	320												
FAM 500	80 B2	1,1	1	2850	76	0,73	470	465	460	455	445	440	435	430	425	420										
FAM 560	90 S2	1,5	1,35	2860	78	1,1	555	550	545	540	535	530	525	520	515	510										
FAM 630	90 S2	1,5	1,4	2860	79	1,8	595	590	585	580	570	565	560	555												
FAM 630	90 L2	2,2	2	2860	80	2	655	650	645	640	630	625	620	615	610	605	600	595								
FAM 710	100 L2	3	2,6	2885	82	2,7	735	730	725	720	715	710	705	700	695	690	680									
FAM 710	112 M2	4	3,8	2895	83	3,4	810	805	800	795	790	785	780	775	770	765	760	755	750	745						
FAM 800	112 M2	4	3,9	2895	84	4	920	915	910	905	900	895	890	885	880	875	870	865	860							
FAM 800	132 S2	5,5	5,4	2910	87	5,4	1015	1025	1035	1045	1055	1065	1075	1085	1095	1115	1135	1150	1165	1185						
FAM 900	132 M2	9	8,4	2900	89	8,7	1145	1155	1165	1175	1185	1195	1205	1215	1225	1235	1245	1260	1275	1295	1315	1335	1355			
FAM 900	160 M2	11	10,9	2930	91	10,8	1295	1305	1315	1325	1335	1345	1355	1365	1375	1385	1395	1410	1425	1445	1465	1495	1535	1575		

CARATTERISTICHE IN MANDATA VENTILATORI SERIE "FAM"
CARACTERISTIQUES EN SOUFFLAGE DES VENTILATEURS SERIE "FAM"
DELIVERY CHARACTERISTICS OF "FAM" SERIE FANS
LEISTUNGSMERKMALE DER VENTILATORENSERIE "FAM"
CARACTERISTICAS EN EMPUJE VENTILADORES SERIE "FAM"

Tipo / Type / Type Typ / Tipo		Tolleranza sulla portata ± 5% Tolérance sur le débit ± 5% Load tolerance ± 5% Durchsatztoleranza ± 5% Tolerancia respecto caudal ± 5%											Tolleranza sulla rumorosità + 3 dB(A) Tolérance sur le bruit + 3 dB(A) Noise tolerance + 3 dB(A) Geräuschtoleranz + 3 dB(A) Tolerancia respecto a ruido + 3 dB(A)											Q m³/s Q m³/h	
Ventilatore Ventilateur Fan Ventilator Ventilador	Motore Moteur Motor Motor Motor	kW Inst.	kW Ass.	n	dB(A)	PD²	0,02	0,03	0,04	0,05	0,06	0,07	0,08	0,09	0,1	0,11	0,13	0,15	0,17	0,19	0,21	0,23	0,26	0,3	
							72	108	144	180	216	252	288	324	360	396	468	540	612	684	756	828	936	1080	
FAM 310	63 B2	0,25	0,22	2765	68	0,15	185	190	195	200	205														
FAM 350	71 A2	0,37	0,33	2765	70	0,23	235	240	245	250	255	245													
FAM 400	71 B2	0,55	0,49	2800	72	0,37	300	305	310	315	320	325	330												
FAM 450	80 A2	0,75	0,68	2850	74	0,53	375	380	385	395	405	415	425	415											
FAM 500	80 B2	1,1	1	2850	76	0,73	475	480	485	490	495	500	505	510	515										
FAM 560	90 S2	1,5	1,35	2860	78	1,1	595	600	605	610	620	630	640	650	660	645									
FAM 630	90 S2	1,5	1,4	2860	79	1,8	675	680	690	700	710	715	720	725											
FAM 630	90 L2	2,2	2	2860	80	2	745	750	760	770	780	790	800	810	815	820	825								
FAM 710	100 L2	3	2,6	2885	82	2,7	825	830	840	855	870	880	890	900	905	910	915								
FAM 710	112 M2	4	3,8	2895	83	3,4	945	955	965	975	985	995	1005	1015	1025	1035	1045	1060	1075						
FAM 800	112 M2	4	3,9	2895	84	4	1035	1045	1055	1065	1075	1085	1095	1105	1115	1130	1145	1160							
FAM 800	132 S2	5,5	5,4	2910	87	5,4	1145	1155	1165	1180	1195	1205	1215	1225	1235	1250	1265	1280	1295						
FAM 900	132 M2	9	8,4	2900	89	8,7	1275	1285	1295	1311	1325	1335	1345	1355	1365	1380	1395	1410	1425	1445	1465	1475	1485		
FAM 900	160 M2	11	10,9	2930	91	10,8	1445	1455	1465	1480	1495	1505	1515	1525	1535	1550	1565	1580	1595	1615	1625	1635	1645	1655	

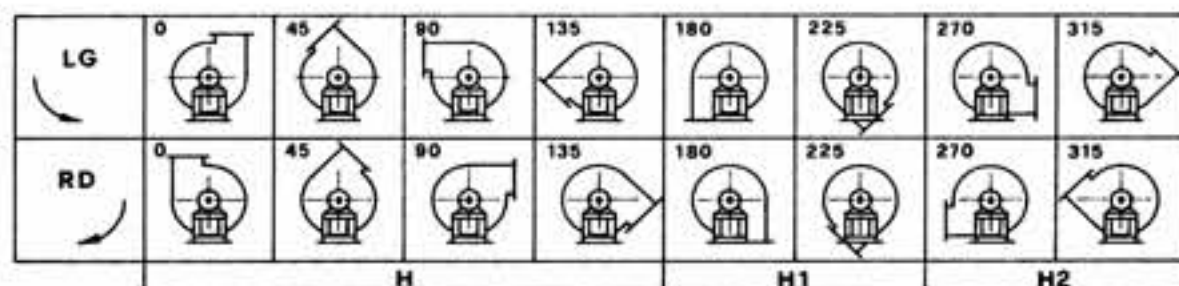
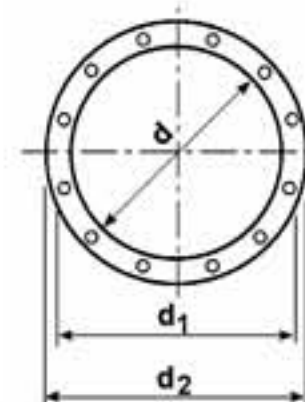
DIMENSIONI D'INGOMBRO E PESI SERIE "FAM"
DIMENSIONS D'ENCOMBREMENT ET POIDS SERIE "FAM"
OVERALL DIMENSIONS AND WEIGHT SERIES "FAM"
AUSMAßE UND GEWICHTE SERIE "FAM"
DIMENSIONES QUE OCUPA Y PESOS SERIE "FAM"

Tipo / Type / Type Typ / Tipo		Peso Poids Weight Gewicht Peso	Ventilatore Ventilateur Fan Ventilator Ventilador										Basamento Châssis Base Socket Basamento						
Ventilatore Ventilateur Fan Ventilator Ventilador	Motore Moteur Motor Motor Motor		kgf	A	B	C	D	E	F	G	H	HI	H2	I	L	M	N	O	P
FAM 350	71 A2	24	34	305	515	270	520	220	46	280	280	280	140	30	200	30	229	251	12
FAM 400	71 B2	36	34	305	675	350	673	300	46	355	355	355	121	30	200	30	229	251	12
FAM 450	80 A2	39	34	340	675	350	673	300	46	355	355	355	121	30	200	30	229	251	12
FAM 500	80 B2	42	34	340	675	350	673	300	46	355	355	355	121	30	200	30	229	251	12
FAM 560	90 S2	59	34	370	780	405	800	355	45	425	425	425	133	30	225	30	254	276	12
FAM 630	90 S2	63	34	370	780	405	800	355	45	425	425	425	133	30	225	30	254	276	12
FAM 630	90 L2	66		370									133		225		254		
FAM 710	100 L2	94	40	440	880	455	900	400	46	475	475	475	220	30	280	30	302	324	12
FAM 710	112 M2	100		440									220		280		302		
FAM 800	112 M2	111	40	485	980	505	1010	450	46	530	530	530	220	30	280	30	302	324	12
FAM 800	132 S2	125		485									220		280		302		
FAM 900	132 M2	152	49	550	1120	570	1140	500	56	600	600	600	237	30	320	30	352	374	12
FAM 900	160 M2	210		550									237		320		352		



DIMENSIONI D'INGOMBRO E PESI SERIE "FAM"
DIMENSIONS D'ENCOMBREMENT ET POIDS SERIE "FAM"
OVERALL DIMENSIONS AND WEIGHT SERIES "FAM"
AUSMAßE UND GEWICHTE SERIE "FAM"
DIMENSIONES QUE OCUPA Y PESOS SERIE "FAM"

Ventilatore Ventilateur Fan Ventilator Ventilatore	Bride d'aspiration Inlet flange Flansch saugseitig Flangia lato aspirante					Bride de refoulement Outlet flange Flansch druckseitig Flangia lato premente				
	d	d ₁	d ₂	n°	∅	a	b	c	n°	∅
FAM 310	145	182	215	8	8	54	84	104	4	8
FAM 350	145	182	215	8	8	54	84	104	4	8
FAM 400	145	182	215	8	8	54	84	104	4	8
FAM 450	145	182	215	8	8	54	84	104	4	8
FAM 500	145	182	215	8	8	54	84	104	4	8
FAM 560	145	182	215	8	8	54	84	104	4	8
FAM 630	145	182	215	8	8	54	84	104	4	8
FAM 710	165	200	235	8	8	66	102	126	4	8
FAM 800	165	200	235	8	8	66	102	126	4	8
FAM 900	185	219	250	8	8	83	118	143	4	8



TVC-N

CARATTERISTICHE IN ASPIRAZIONE VENTILATORI SERIE "TVC-N"
CARACTERISTIQUES EN FAIT DES VENTILATEURS SERIE "TVC-N"
SUCTION CHARACTERISTICS OF "TVC-N" SERIE FANS
ANSAUGEIGENSCHAFTEN DER VENTILATORENSERIE "TVC-N"
CARACTERISTICAS EN ASPIRACION VENTILADORES SERIE "TVC-N"

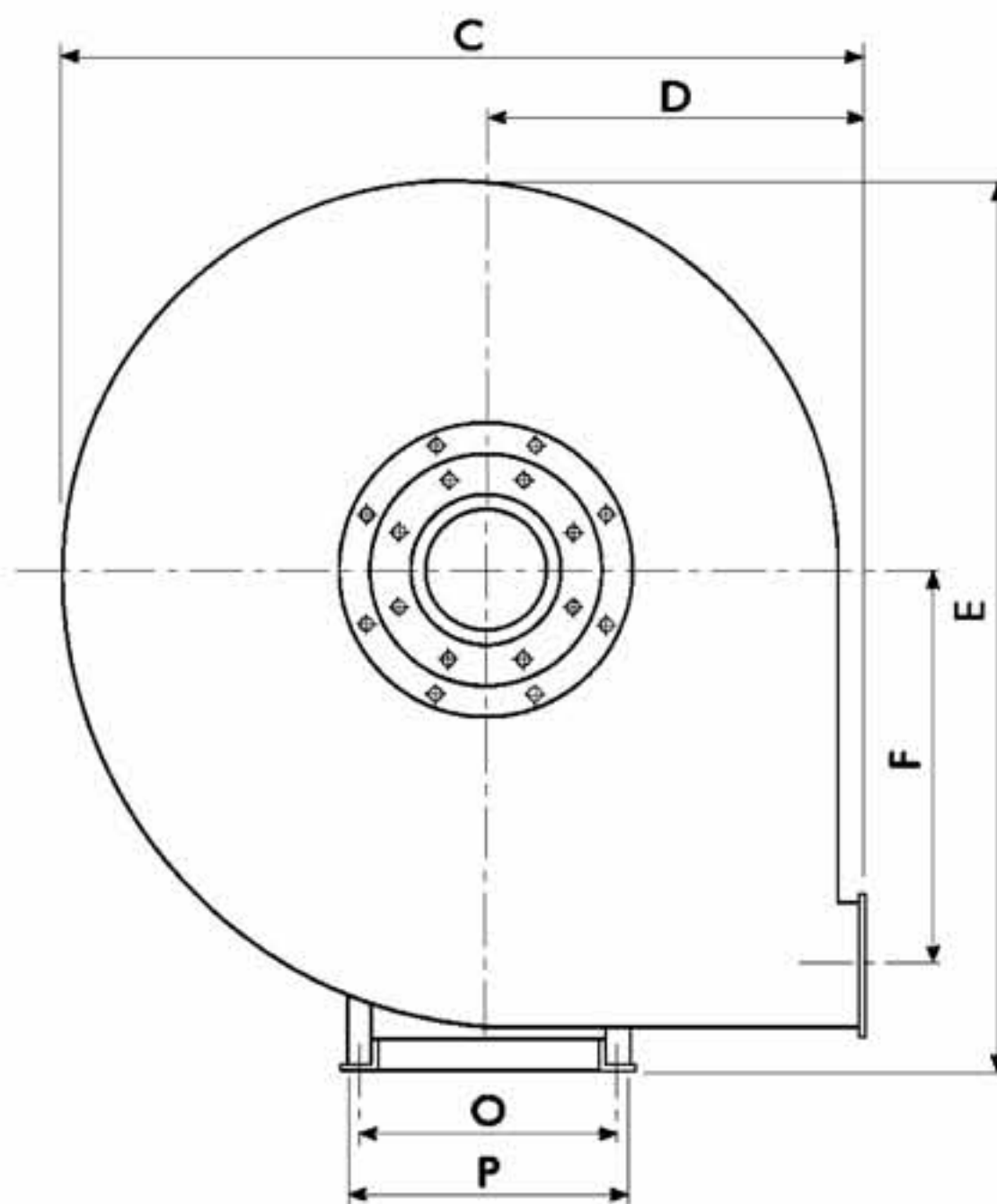
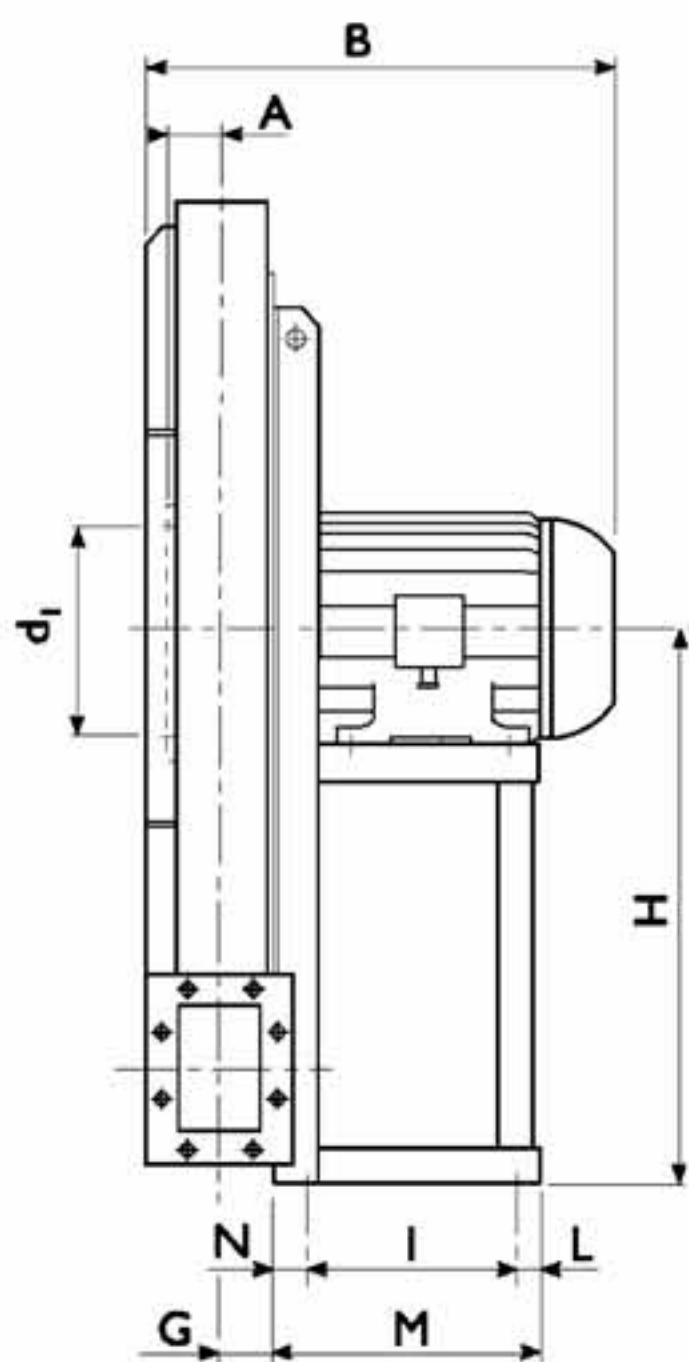
Tipo / Type / Type Typ / Tipo		Tolleranza sulla portata ± 5% Tolérance sur le débit ± 5% Load tolerance ± 5% Durchsatztoleranza ± 5% Tolerancia respecto caudal ± 5%															Tolleranza sulla rumorosità + 3 dB(A) Tolérance sur le bruit + 3 dB(A) Noise tolerance + 3 dB(A) Geräuschtoleranz + 3 dB(A) Tolerancia respecto a ruido + 3 dB(A)															Q m³/s							
		kW Inst.	kW Ass.	n	dB (A)	PD²	0,07	0,08	0,09	0,1	0,11	0,12	0,14	0,16	0,18	0,21	0,24	0,27	0,29	0,32	0,36	0,41	0,46	0,52	0,6	0,66	0,73	0,84	0,95	1,04	1,18	1,31	1,48	1,7					
Ventilatore Ventilateur Fan Ventilator Ventilador	Motore Moteur Motor Motor Motor						252	288	324	360	396	432	504	576	648	756	864	972	1044	1152	1296	1476	1656	1872	2160	2376	2628	3024	3420	3744	4248	4716	5328	6120					
TVC 500/N2	80 B2	1,1	0,95	2840	75	1,2	350	345	340	340	338	338	335	325	315																								
TVC 560/N2	90 S2	1,5	1,3	2840	79	1,8		450	455	470	465	460	460	450																									
TVC 560/N2	90 L2	2,2	2,1	2850	79	1,8		450	455	470	480	480	480	470	460	450	440	430	420																				
TVC 630/N2R	90 L2	2,2	2	2850	81	2,4			480	485	490	515	525	530	515	515																							
TVC 630/N2R	100 L2	3	2,7	2900	81	2,4			495	500	505	530	540	545	530	530	525	505	485	475	460																		
TVC 630/N2	100 L2	3	2,8	2900	82	3,1			590	600	615	635	640	640	635	630	610	605	600																				
TVC 630/N2	112 M2	4	3,8	2910	82	3,1			590	600	615	635	640	640	635	630	610	605	600	590	580	570																	
TVC 710/N2R	112 M2	4	3,9	2890	87	4,3				670	685	690	705	715	720	730	720	710	695	690																			
TVC 710/N2R	132 S2	5,5	4,9	2890	87	4,3				680	690	710	720	735	745	750	750	740	730	715	700	690	670	630															
TVC 710/N2	132 S2	5,5	5,2	2890	87	5,9				760	770	785	790	795	800	810	810	810	805	800	790	780																	
TVC 710/N2	132 S2	7,5	7,3	2890	88	5,9				760	770	785	790	795	800	810	810	810	805	800	790	780	765	750	740	700													
TVC 800/N2R	132 S2	7,5	7,4	2890	88	7,8					870	875	880	885	890	895	900	905	910	910	910	895	880																
TVC 800/N2R	132 M2	9,2	8,6	2935	89	7,8					890	895	900	905	910	915	920	925	930	930	930	915	900	880	860	840													
TVC 800/N2	132 M2	9,2	8,5	2935	90	10,2					1050	1065	1080	1085	1090	1100	1105	1125	1110	1095	1080	1060	1050																
TVC 800/N2	160 M2	11	10,8	2920	90	10,2					1050	1065	1080	1085	1090	1100	1105	1125	1110	1095	1080	1060	1050	1030	1020	1010	1000												
TVC 900/N2R	160 M2	11	10,7	2920	90	13,8						1150	1160	1170	1180	1190	1195	1200	1220	1235	1240	1240	1240																
TVC 900/N2R	160 M2	15	13,9	2920	91	13,8						1150	1160	1170	1180	1190	1195	1200	1220	1235	1240	1240	1240	1230	1220	1200	1170	1130											
TVC 900/N2	160 M2	15	14,4	2925	91	17,7						1335	1340	1360	1380	1400	1410	1415	1420	1425	1430	1430	1425	1415	1390														
TVC 900/N2	160 L2	18,5	18,2	2925	93	17,7						1335	1340	1360	1380	1400	1410	1415	1420	1425	1430	1430	1425	1415	1400	1390	1380	1370											
TVC 1000/N2R	180 M2	22	19,1	2930	94	23							1405	1410	1415	1420	1425	1430	1440	1445	1450	1455	1460	1470	1480	1470	1450	1440	1420										
TVC 1000/N2	180 M2	22	21	2930	94	24							1580	1600	1610	1615	1635	1650	1655	1660	1670	1675	1680	1685	1680	1660													
TVC 1000/N2	200 L2	30	29	2945	94	24							1580	1600	1630	1635	1655	1670	1675	1680	1690	1695	1700	1705	1705	1705	1700	1690	1680	1660									
TVC 1120/N2R	225 M2	45	43	2960	96	40								1730	1735	1740	1745	1755	1760	1765	1780	1800	1810	1820	1830	1840	1850	1860	1850	1840	1830	1820	1810	1800					
TVC 1120/N2	225 M2	45	44,7	2960	98	43									2050	2060	2070	2080	2090	2100	2110	2120	2130	2140	2150	2160	2170	2180	2180	2180	2160	2150	2140						
TVC 1120/N2	250 M2	55	54,9	2960	98	43										2050	2060	2070	2080	2090	2100	2110	2120	2130	2140	2150	2160	2170	2180	2180	2180	2160	2150	2140	2120	2100			

CARATTERISTICHE IN MANDATA VENTILATORI SERIE "TVC-N"
CARACTERISTIQUES EN SOUFFLAGE DES VENTILATEURS SERIE "TVC-N"
DELIVERY CHARACTERISTICS OF "TVC-N" SERIE FANS
LEISTUNGSMERKMALE DER VENTILATORENSERIE "TVC-N"
CARACTERISTICAS EN EMPUJE VENTILADORES SERIE "TVC-N"

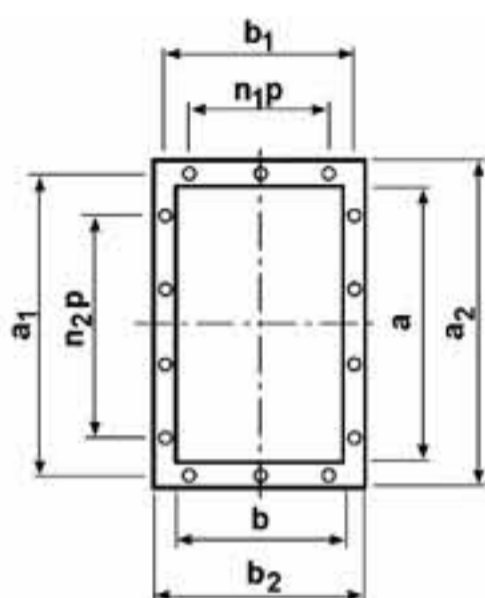
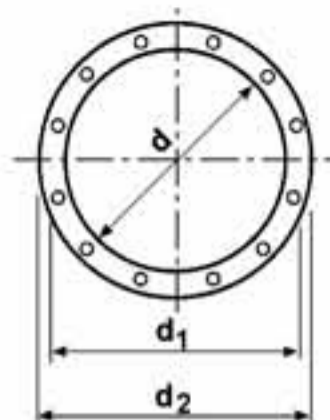
Tipo / Type / Type Typ / Tipo		Tolleranza sulla portata ± 5% Tolérance sur le débit ± 5% Load tolerance ± 5% Durchsatztoleranza ± 5% Tolerancia respecto caudal ± 5%															Tolleranza sulla rumorosità + 3 dB(A) Tolérance sur le bruit + 3 dB(A) Noise tolerance + 3 dB(A) Geräuschtoleranz + 3 dB(A) Tolerancia respecto a ruido + 3 dB(A)															Q m³/s			
Ventilatore Ventilateur Fan Ventilator Ventilador	Motore Moteur Motor Motor Motor	kW Inst.	kW Ass.	n	dB (A)	PD²	0,07	0,08	0,09	0,1	0,11	0,12	0,14	0,16	0,18	0,21	0,24	0,27	0,29	0,32	0,36	0,41	0,46	0,52	0,6	0,66	0,73	0,84	0,95	1,04	1,18	1,31	1,48	1,7	
							252	288	324	360	396	432	504	576	648	756	864	972	1044	1152	1296	1476	1656	1872	2160	2376	2628	3024	3420	3744	4248	4716	5328	6120	
TVC 500/N2	80 B2	1,1	0,95	2840	75	1,2	460	455	450	448	445	445	440	430	415																				
TVC 560/N2	90 S2	1,5	1,3	2840	79	1,8		565	570	585	580	575	575																						
TVC 560/N2	90 L2	2,2	2,1	2850	79	1,8		565	570	585	580	575	575	570	565	550	530	510	490																
TVC 630/N2R	90 L2	2,2	2	2850	81	2,4			575	595	600	625	645	640	635	620																			
TVC 630/N2R	100 L2	3	2,7	2900	81	2,4			595	615	620	645	665	660	655	640	625	615	600	585	555														
TVC 630/N2	100 L2	3	2,8	2900	82	3,1			720	735	750	770	775	775	770	760	730																		
TVC 630/N2	112 M2	4	3,8	2910	82	3,1			720	735	750	770	775	775	770	760	730	725	720	710	690	645													
TVC 710/N2R	112 M2	4	3,9	2890	87	4,3				780	800	810	825	835	840	840	830	810	795	785															
TVC 710/N2R	132 S2	5,5	4,9	2890	87	4,3				780	800	810	825	835	840	840	830	810	795	785	780	775	770	730											
TVC 710/N2	132 S2	5,5	5,2	2890	87	5,9				910	920	935	940	945	950	960	960	960	960	955	940														
TVC 710/N2	132 S2	7,5	7,3	2890	88	5,9				910	920	935	940	945	950	960	960	960	960	955	940	930	915	870	815	760									
TVC 800/N2R	132 S2	7,5	7,4	2890	88	7,8																													
TVC 800/N2R	132 M2	9,2	8,6	2935	89	7,8																													
TVC 800/N2	132 M2	9,2	8,5	2935	90	10,2																													
TVC 800/N2	160 M2	11	10,8	2920	90	10,2																													
TVC 900/N2R	160 M2	11	10,7	2920	90	13,8																													
TVC 900/N2R	160 M2	15	13,9	2920	91	13,8																													
TVC 900/N2	160 M2	15	14,4	2925	91	17,7																													
TVC 900/N2	160 L2	18,5	18,2	2925	93	17,7																													
TVC 1000/N2R	180 M2	22	19,1	2930	94	23																													
TVC 1000/N2	180 M2	22	21	2930	94	24																													
TVC 1000/N2	200 L2	30	29	2945	94	24																													
TVC 1120/N2R	225 M2	45	43	2960	96	40																													
TVC 1120/N2	225 M2	45	44,7	2960	98	43																													
TVC 1120/N2	250 M2	55	54,9	2960	98	43																													

DIMENSIONI D'INGOMBRO E PESI SERIE "TVC-N"
DIMENSIONS D'ENCOMBREMENT ET POIDS SERIE "TVC-N"
OVERALL DIMENSIONS AND WEIGHT SERIES "TVC-N"
AUSMAßE UND GEWICHTE SERIE "TVC-N"
DIMENSIONES QUE OCUPA Y PESOS SERIE "TVC-N"

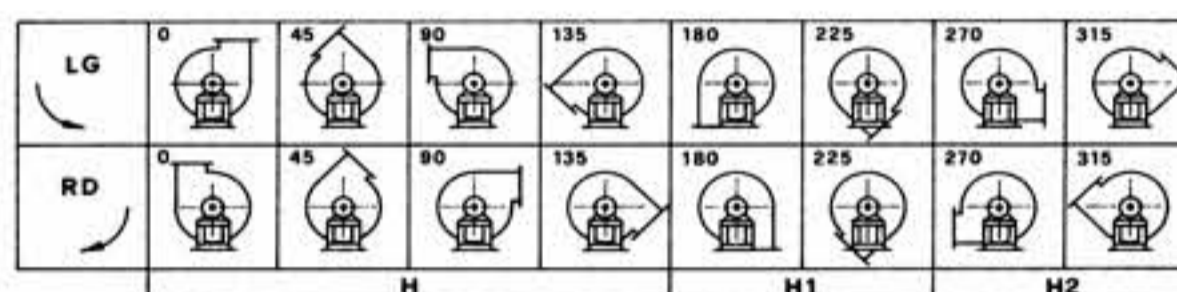
Tipo / Type / Type Typ / Tipo		Peso Poids Weight Gewicht Peso kgf	Ventilatore Ventilateur Fan Ventilator Ventilador										Basamento Châssis Base Socket Basamento						
Ventilatore Ventilateur Fan Ventilator Ventilador	Motore Moteur Motor Motor Motor		A	B	C	D	E	F	G	H	HI	H2	I	L	M	N	O	P	∅
TVC 500/N2	80 B2	63	48	340	715	335	795	347	41	450	450	450	140	30	200	30	229	251	10
TVC 560/N2	90 S2	95	52	385	805	375	890	393	46	500	500	500	165	30	225	30	254	276	10
TVC 560/N2	90 L2	98		385									165	30	225	30	254	276	10
TVC 630/N2R	90 L2	125	58	395	910	425	1000	443	53	560	560	560	165	30	225	30	254	276	10
TVC 630/N2I	100 L2	124		465									220	30	280	30	302	324	12
TVC 630/N2	100 L2	130		465									220	30	280	30	302	324	12
TVC 630/N2	112 M2	134		465									220	30	280	30	302	324	12
TVC 710/N2R	112 M2	162	64	545	1015	475	1122	497	58	630	630	630	220	30	280	30	302	324	12
TVC 710/N2R	132 S2	175		545									260	30	320	30	352	374	12
TVC 710/N2	132 S2	179		545									260	30	320	30	352	374	12
TVC 710/N2	132 S2	185		545									260	30	320	30	352	374	12
TVC 800/N2R	132 S2	219	70	555	1140	530	1265	560	64	710	710	710	260	30	320	30	352	374	12
TVC 800/N2R	132 M2	227		555									260	30	320	30	352	374	12
TVC 800/N2	132 M2	232		555									260	30	320	30	352	374	12
TVC 800/N2	160 M2	256		690									375	30	435	30	402	444	14
TVC 900/N2R	160 M2	357	77	705	1285	600	1428	631	71	800	800	800	375	30	435	30	402	444	14
TVC 900/N2R	160 M2	363		705									375	30	435	30	402	444	14
TVC 900/N2	160 M2	369		705									375	30	435	30	402	444	14
TVC 900/N2	160 L2	380		705									375	30	435	30	402	444	14
TVC 1000/N2R	180 M2	447	86	725	1430	670	1590	707	81	900	900	900	420	30	500	30	434	488	17
TVC 1000/N2	180 M2	467		725									420	30	500	30	434	488	17
TVC 1000/N2	200 L2	522		800									420	30	500	30	506	568	19
TVC 1120/N2R	225 M2	700	95	895	1600	750	1770	791	91	1000	1000	1000	490	30	550	30	556	616	19
TVC 1120/N2	225 M2	730		895									490	30	550	30	556	616	19
TVC 1120/N2	250 M2	795		895									540	30	600	30	604	690	19



DIMENSIONI D'INGOMBRO E PESI SERIE "TVC-N"
DIMENSIONS D'ENCOMBREMENT ET POIDS SERIE "TVC-N"
OVERALL DIMENSIONS AND WEIGHT SERIES "TVC-N"
AUSMAßE UND GEWICHTE SERIE "TVC-N"
DIMENSIONES QUE OCUPA Y PESOS SERIE "TVC-N"



Ventilateur Fan Ventilator Ventilatore	Flangia lato aspirante Bride d'aspiration Inlet flange Flansch saugseitig Boca aspirante					Flangia lato premente Bride de refoulement Outlet flange Flansch druckseitig Boca de impulsión									
	d	d ₁	d ₂	n°	∅	a	b	a ₁	b ₁	a ₂	b ₂	n ₁ xp	n ₂ xp	n°	∅
TVC 500	145	182	215	8	8	105	76	139	110	165	136	-	-	4	10
TVC 560	165	200	235	8	8	117	85	151	119	177	145	-	-	4	10
TVC 630	185	219	250	8	8	131	95	165	129	191	155	-	1x100	6	10
TVC 710	205	241	275	8	8	146	105	182	139	216	175	-	1x112	6	12
TVC 800	228	265	298	8	8	166	117	200	151	236	187	-	1x112	6	12
TVC 900	255	292	325	8	10	185	131	219	165	255	201	-	1x112	6	12
TVC 1000	285	332	365	8	10	207	148	241	182	277	218	1x112	1x112	8	12
TVC 1120	320	366	400	8	10	231	166	265	200	301	236	1x112	1x112	8	12



TVC-P

CARATTERISTICHE IN ASPIRAZIONE VENTILATORI SERIE "TVC-P"
CARACTERISTIQUES EN FAIT DES VENTILATEURS SERIE "TVC-P"
SUCTION CHARACTERISTICS OF "TVC-P" SERIE FANS
ANSAUGEIGENSCHAFTEN DER VENTILATORENSERIE "TVC-P"
CARACTERISTICAS EN ASPIRACION VENTILADORES SERIE "TVC-P"

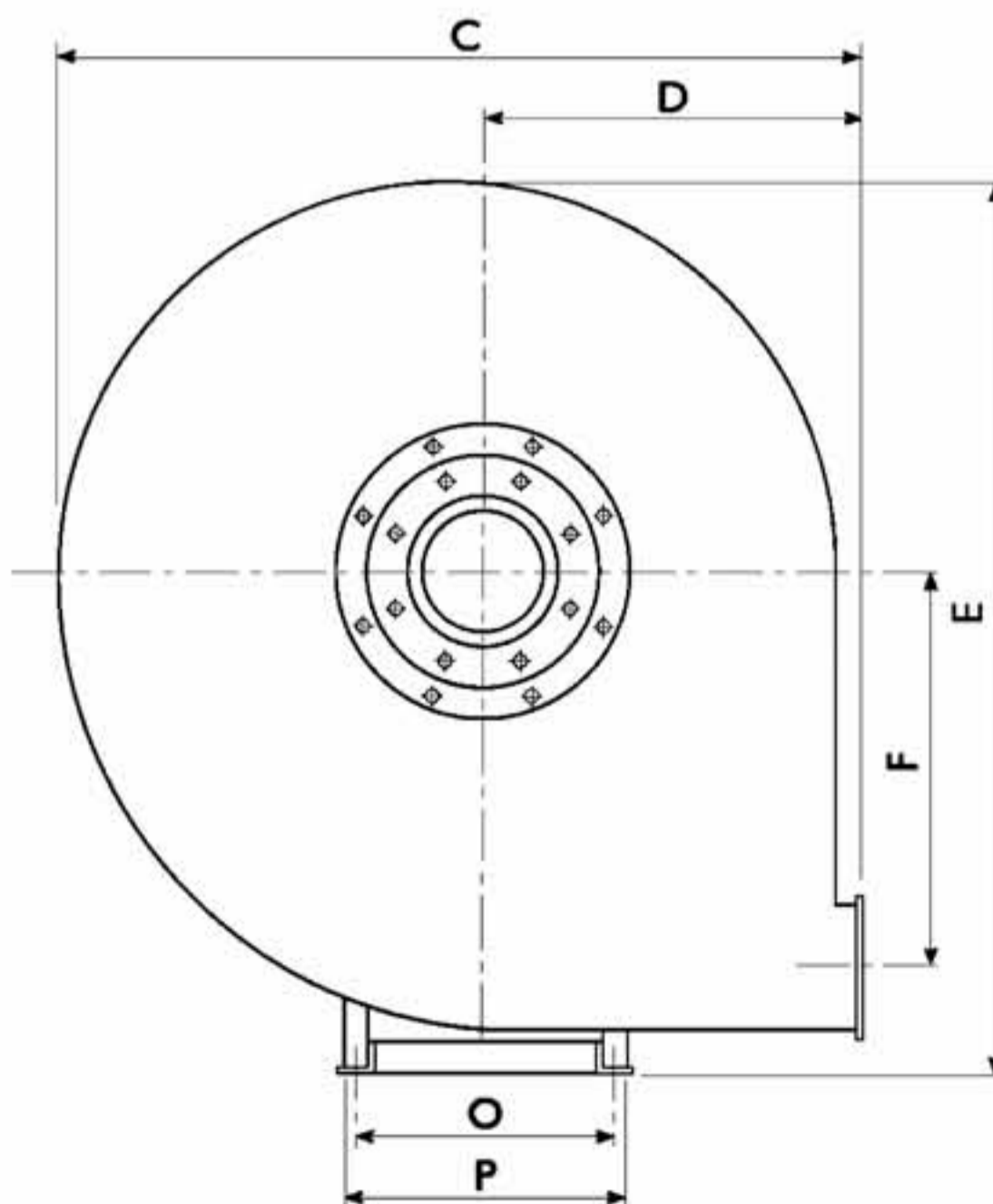
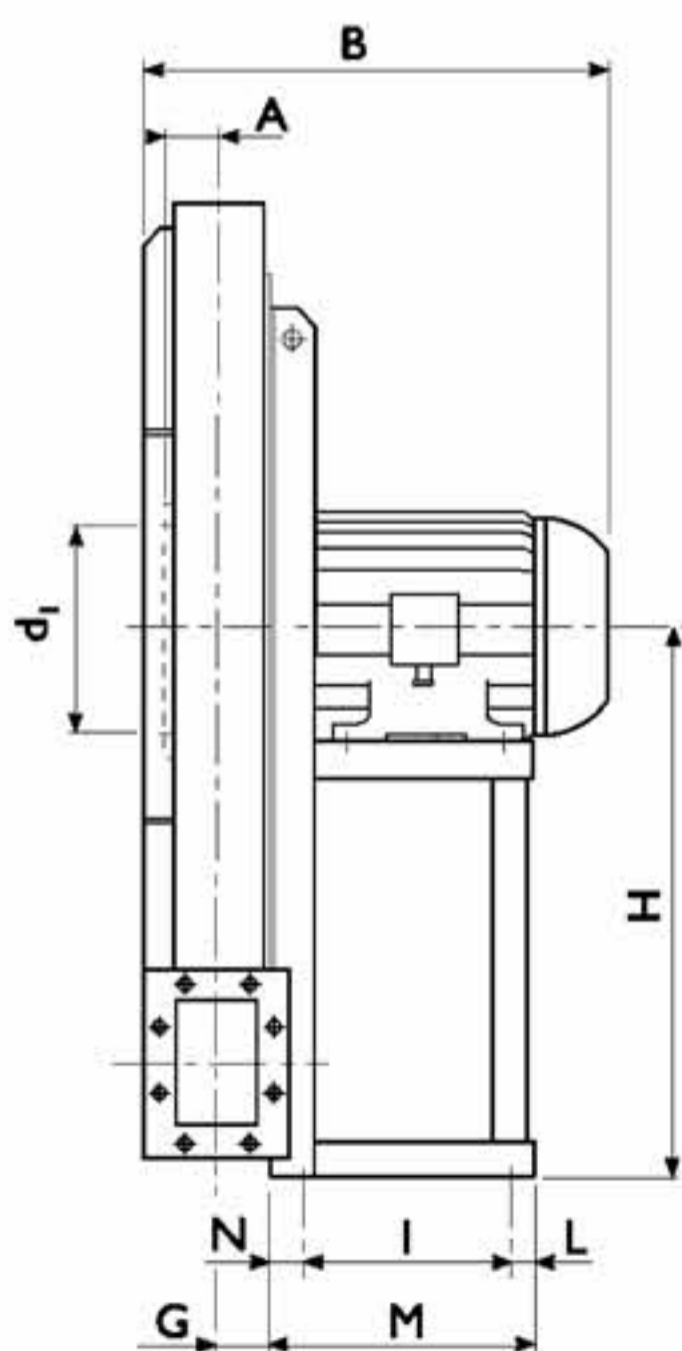
Tipo / Type / Type Typ / Tipo		Tolleranza sulla portata ± 5% Tolérance sur le débit ± 5% Load tolerance ± 5% Durchsatztoleranza ± 5% Tolerancia respecto caudal ± 5%														Tolleranza sulla rumorosità + 3 dB(A) Tolérance sur le bruit + 3 dB(A) Noise tolerance + 3 dB(A) Geräuschtoleranz + 3 dB(A) Tolerancia respecto a ruido + 3 dB(A)											Q m³/s	Q m³/h
Ventilatore Ventilateur Fan Ventilator Ventilador	Motore Moteur Motor Motor Motor	kW Inst.	kW Ass.	n	dB (A)	PD²	0,09	0,1	0,11	0,12	0,14	0,16	0,18	0,21	0,24	0,27	0,29	0,32	0,36	0,41	0,46	0,52	0,6	0,66	0,73	0,84	0,95	
							324	360	396	432	504	576	648	756	864	972	1044	1152	1296	1476	1656	1872	2160	2376	2628	3024	3420	
TVC 500/P2	90 S2	1,5	1,3	2840	79	1,1	430	440	450	460	455	450																
TVC 560/P2	90 L2	2,2	2,1	2850	79	1,7		490	495	500	505	510	505	495														
TVC 560/P2	100 L2	3	2,7	2900	82	1,7		510	515	525	530	535	520	500	490	475												
TVC 630/P2R	100 L2	3	2,9	2900	83	2,4			565	570	580	590	595	600	600													
TVC 630/P2R	112 M2	4	3,8	2910	83	2,4			570	575	585	590	600	600	605	605	600	595	590									
TVC 630/P2	100 L2	3	2,8	2900	83	3,1			640	650	660	670	680	690														
TVC 630/P2	112 M2	4	3,8	2910	83	3,1			640	650	660	670	680	690	700	710												
TVC 630/P2	132 S2	5,5	5,1	2890	84	3,1			630	640	650	660	670	680	690	700	690	670	650	630								
TVC 710/P2R	112 M2	4	3,7	2910	85	4,8				740	745	755	765	770	760													
TVC 710/P2R	132 S2	5,5	4,9	2890	87	4,8				730	735	745	755	760	765	760	750	740	720									
TVC 710/P2R	132 S2	7,5	6,3	2890	87	4,8				730	735	745	755	760	765	760	750	740	720	700	680							
TVC 710/P2	132 S2	5,5	5,2	2890	88	5,8				790	800	810	820	830	840	850	840	830	820									
TVC 710/P2	132 S2	7,5	6,3	2890	88	5,8				790	800	810	820	830	840	850	860	865	860	850								
TVC 710/P2	132 M2	9,2	8,6	2900	89	5,8				790	800	810	820	830	840	850	860	865	860	850	840	820						
TVC 800/P2R	132 S2	7,5	7,1	2890	89	7,3					900	910	920	930	945	960	970	980	990									
TVC 800/P2R	132 M2	9,2	8,5	2900	89	7,3					900	910	920	930	945	960	970	980	990	980	960							
TVC 800/P2R	160 M2	11	10,2	2920	90	7,3					915	925	930	940	955	975	985	995	1005	1000	985	955	940					
TVC 800/P2	132 M2	9,2	8,3	2900	90	10,2					1040	1050	1060	1070	1095	1105	1120	1100	1080									
TVC 800/P2	160 M2	11	9,8	2920	91	10,2					1055	1065	1075	1085	1110	1120	1130	1135	1125	1120								
TVC 800/P2	160 M2	15	14,5	2925	91	10,2					1055	1065	1075	1085	1110	1120	1130	1135	1125	1120	1120	1115	1105	1080				
TVC 900/P2R	160 M2	11	10,6	2920	92	12,7						1110	1120	1130	1145	1150	1165	1175	1190	1210								
TVC 900/P2R	160 M2	15	14,8	2925	92	12,7						1110	1120	1130	1145	1150	1165	1175	1190	1210	1230	1250	1260					
TVC 900/P2R	160 L2	18,5	17,2	2925	92	12,7						1110	1120	1130	1145	1150	1165	1175	1190	1210	1230	1250	1260	1270	1265			
TVC 900/P2	160 M2	15	14,6	2925	92	15,2						1250	1260	1275	1290	1305	1315	1330	1360	1380								
TVC 900/P2	160 L2	18,5	17	2925	93	15,2						1250	1260	1275	1290	1305	1315	1330	1360	1380	1400	1415	1425					
TVC 900/P2	180 M2	22	20	2930	93	15,2						1250	1260	1275	1290	1305	1315	1330	1360	1380	1400	1415	1425	1440	1445			
TVC 1000/P2R	180 M2	22	19,4	2930	93	19,1							1400	1410	1415	1435	1455	1480	1500	1525	1550	1570						
TVC 1000/P2R	200 L2	30	28,6	2945	93	19,1							1400	1410	1415	1435	1455	1480	1500	1525	1550	1570	1580	1590	1595	1600	1610	
TVC 1000/P2	180 M2	22	21,5	2930	95	23,1							1550	1565	1575	1595	1620	1630	1640									
TVC 1000/P2	200 L2	30	27,7	2945	95	23,1							1570	1585	1595	1615	1645	1665	1700	1720	1755	1780	1790	1815	1820			
TVC 1000/P2	200 L2	37	34,2	2945	95	23,1							1570	1585	1595	1615	1645	1665	1700	1720	1755	1780	1790	1815	1820	1830	1860	

CARATTERISTICHE IN MANDATA VENTILATORI SERIE "TVC-P"
CARACTERISTIQUES EN SOUFFLAGE DES VENTILATEURS SERIE "TVC-P"
DELIVERY CHARACTERISTICS OF "TVC-P" SERIE FANS
LEISTUNGSMERKMALE DER VENTILATORENSERIE "TVC-P"
CARACTERISTICAS EN EMPUJE VENTILADORES SERIE "TVC-P"

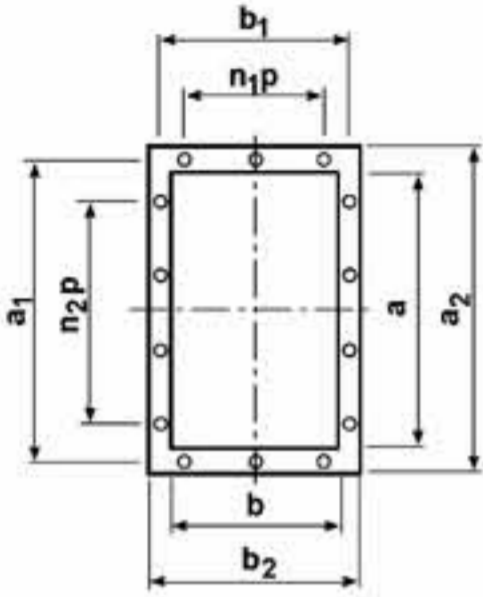
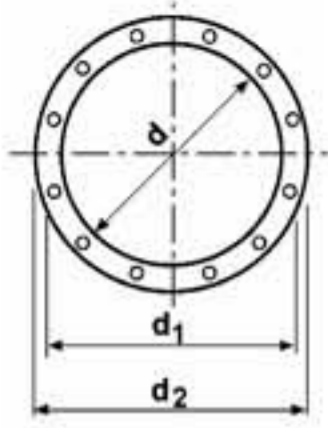
Tipo / Type / Type Typ / Tipo		Tolleranza sulla portata ± 5% Tolérance sur le débit ± 5% Load tolerance ± 5% Durchsatztoleranza ± 5% Tolerancia respecto caudal ± 5%														Tolleranza sulla rumorosità + 3 dB(A) Tolérance sur le bruit + 3 dB(A) Noise tolerance + 3 dB(A) Geräuschtoleranz + 3 dB(A) Tolerancia respecto a ruido + 3 dB(A)													Q m³/s
Ventilatore Ventilateur Fan Ventilator Ventilador	Motore Moteur Motor Motor Motor	kW Inst.	kW Ass.	n	dB (A)	PD²	0,09	0,1	0,11	0,12	0,14	0,16	0,18	0,21	0,24	0,27	0,29	0,32	0,36	0,41	0,46	0,52	0,6	0,66	0,73	0,84	0,95		
							324	360	396	432	504	576	648	756	864	972	1044	1152	1296	1476	1656	1872	2160	2376	2628	3024	3420		
TVC 500/P2	90 S2	1,5	1,3	2840	79	1,1	480	490	500	520	515	510																	
TVC 560/P2	90 L2	2,2	2,1	2850	79	1,7		600	605	610	615	620	615																
TVC 560/P2	100 L2	3	2,7	2900	82	1,7		620	625	635	640	645	640	630	620	610													
TVC 630/P2R	100 L2	3	2,9	2900	83	2,4			715	720	730	735	740	740															
TVC 630/P2R	112 M2	4	3,8	2910	83	2,4			725	720	730	735	740	740	735	720	710	690											
TVC 630/P2	100 L2	3	2,8	2900	83	3,1			770	780	790	795	800																
TVC 630/P2	112 M2	4	3,8	2910	83	3,1			770	780	790	795	800	810	820	815													
TVC 630/P2	132 S2	5,5	5,1	2890	84	3,1			760	770	780	785	790	800	810	805	795	775	750	720									
TVC 710/P2R	112 M2	4	3,7	2910	85	4,8				880	885	895	905																
TVC 710/P2R	132 S2	5,5	4,9	2890	87	4,8				870	875	885	895	905	915	920	920												
TVC 710/P2R	132 S2	7,5	6,3	2890	87	4,8				870	875	885	895	905	915	920	920	910	890	870	850								
TVC 710/P2	132 S2	5,5	5,2	2890	88	5,8				955	965	985	995	1010	1020	1025													
TVC 710/P2	132 S2	7,5	6,3	2890	88	5,8				955	965	985	995	1010	1020	1025	1035	1040	1035	1010									
TVC 710/P2	132 M2	9,2	8,6	2900	89	5,8				955	965	985	995	1010	1020	1025	1035	1040	1035	1010	1000	980							
TVC 800/P2R	132 S2	7,5	7,1	2890	89	7,3					1090	1100	1110	1120	1135	1150													
TVC 800/P2R	132 M2	9,2	8,5	2900	89	7,3					1090	1100	1110	1120	1135	1150	1160	1170	1180										
TVC 800/P2R	160 M2	11	10,2	2920	90	7,3					1105	1115	1125	1135	1150	1165	1175	1185	1195	1190	1175	1145							
TVC 800/P2	132 M2	9,2	8,3	2900	90	10,2					1220	1230	1240	1250	1275	1290	1305												
TVC 800/P2	160 M2	11	9,8	2920	91	10,2					1235	1245	1255	1265	1290	1305	1320	1325	1320	1315									
TVC 800/P2	160 M2	15	14,5	2925	91	10,2					1235	1245	1255	1265	1290	1305	1320	1325	1320	1315	1315	1310	1305	1280					
TVC 900/P2R	160 M2	11	10,6	2920	92	12,7						1360	1370	1375	1390														
TVC 900/P2R	160 M2	15	14,8	2925	92	12,7						1360	1370	1375	1390	1415	1425	1440	1460	1480	1500	1510							
TVC 900/P2R	160 L2	18,5	17,2	2925	92	12,7						1360	1370	1375	1390	1415	1425	1440	1460	1480	1500	1510	1515	1510	1500				
TVC 900/P2	160 M2	15	14,6	2925	92	15,2						1500	1510	1525	1540	1555	1565	1580											
TVC 900/P2	160 L2	18,5	17	2925	93	15,2						1500	1510	1525	1540	1555	1565	1580	1610	1630	1650	1670							
TVC 900/P2	180 M2	22	20	2930	93	15,2						1500	1510	1525	1540	1555	1565	1580	1610	1630	1650	1670	1680	1695	1700				
TVC 1000/P2R	180 M2	22	19,4	2930	93	19,1							1700	1710	1715	1745	1765	1790	1800	1825	1850								
TVC 1000/P2R	200 L2	30	28,6	2945	93	19,1							1700	1710	1715	1745	1765	1790	1800	1825	1850	1870	1880	1890	1895	1875			
TVC 1000/P2	180 M2	22	21,5	2930	95	23,1							1860	1875	1985	1905	1920	1935											
TVC 1000/P2	200 L2	30	27,7	2945	95	23,1							1880	1895	1905	1925	1940	1955	1975	2010	2035	2060	2090						
TVC 1000/P2	200 L2	37	34,2	2945	95	23,1							1880	1985	1905	1925	1940	1955	1975	2010	2035	2060	2090	2100	2125	2130	2070		

DIMENSIONI D'INGOMBRO E PESI SERIE "TVC-P"
DIMENSIONS D'ENCOMBREMENT ET POIDS SERIE "TVC-P"
OVERALL DIMENSIONS AND WEIGHT SERIES "TVC-P"
AUSMAßE UND GEWICHTE SERIE "TVC-P"
DIMENSIONES QUE OCUPA Y PESOS SERIE "TVC-P"

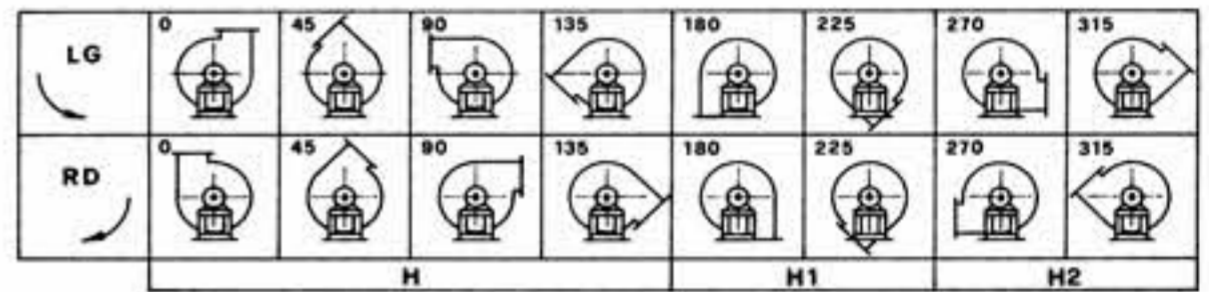
Tipo / Type / Type Typ / Tipo		Peso Poids Weight Gewicht Peso kgf	Ventilatore Ventilateur Fan Ventilator Ventilador										Basamento Châssis Base Socket Basamento						
Ventilatore Ventilateur Fan Ventilator Ventilador	Motore Moteur Motor Motor Motor		A	B	C	D	E	F	G	H	HI	H2	I	L	M	N	O	P	∅
TVC 500/P2	90 S2	66	48	375	715	335	795	347	41	450	450	450	133	17	205	55	234	260	10
TVC 560/P2	90 L2	100	52	385	805	375	890	393	46	500	500	500	133	17	205	55	234	260	10
TVC 560/P2	100 L2	109		455									289	324	12				
TVC 630/P2R	100 L2	126	58	465	910	425	1000	443	53	560	560	560	197	23	250	30	289	324	12
TVC 630/P2	100 L2	129		465									289	324	12				
TVC 630/P2R	112 M2	131		465									289	324	12				
TVC 630/P2	112 M2	134		465									289	324	12				
TVC 630/P2	132 S2	148		530									337	372	12				
TVC 710/P2R	112 M2	161		480									289	324	12				
TVC 710/P2R	132 S2	174	545	337	372	12													
TVC 710/P2	132 S2	178	64	545	1015	475	1122	497	58	630	630	630	237	23	300	40	337	372	12
TVC 710/P2R	132 S2	180		545									337	372	12				
TVC 710/P2	132 S2	184		545									337	372	12				
TVC 710/P2	132 M2	193		545									337	372	12				
TVC 800/P2R	132 S2	218		555									337	372	12				
TVC 800/P2R	132 M2	226		555									337	372	12				
TVPC 800/P2	132 M2	231	70	555	1140	530	1265	560	64	710	710	710	237	23	300	40	337	372	12
TVC 800/P2R	160 M2	250		690									395	440	14				
TVC 800/P2	160 M2	255		690									395	440	14				
TVC 800/P2	160 M2	261		690									395	440	14				
TVC 900/P2R	160 M2	357		705									395	440	14				
TVC 900/P2R	160 M2	363		705									395	440	14				
TVC 900/P2	160 M2	369	77	705	1285	600	1428	631	71	800	800	800	337	28	415	50	395	440	14
TVC 900/P2R	160 L2	374		705									395	440	14				
TVC 900/P2	160 L2	380		705									395	440	14				
TVC 900/P2	180 M2	402		705									434	488	17				
TVC 1000/P2R	180 M2	447		725									434	488	17				
TVC 1000/P2	180 M2	467		725									434	488	17				
TVC 1000/P2R	200 L2	552	86	800	1430	670	1590	707	81	900	900	900	381	39	500	80	506	568	19
TVC 1000/P2	200 L2	572		800									506	568	19				
TVC 1000/P2	225 M2	582		875									556	616	19				



DIMENSIONI D'INGOMBRO E PESI SERIE "TVC-P"
DIMENSIONS D'ENCOMBREMENT ET POIDS SERIE "TVC-P"
OVERALL DIMENSIONS AND WEIGHT SERIES "TVC-P"
AUSMAßE UND GEWICHTE SERIE "TVC-P"
DIMENSIONES QUE OCUPA Y PESOS SERIE "TVC-P"



Ventilatore Ventilateur Fan Ventilator Ventilatore	Flangia lato aspirante Bride d'aspiration Inlet flange Flansch saugseitig Boca aspirante					Flangia lato premente Bride de refoulement Outlet flange Flansch druckseitig Boca de impulsión									
	d	d ₁	d ₂	n°	∅	a	b	a ₁	b ₁	a ₂	b ₂	n ₁ xp	n ₂ xp	n°	∅
TVC 500	145	182	215	8	8	105	76	139	110	165	136	-	-	4	10
TVC 560	165	200	235	8	8	117	85	151	119	177	145	-	-	4	10
TVC 630	185	219	250	8	8	131	95	165	129	191	155	-	1x100	6	10
TVC 710	205	241	275	8	8	146	105	182	139	216	175	-	1x112	6	12
TVC 800	228	265	298	8	8	166	117	200	151	236	187	-	1x112	6	12
TVC 900	255	292	325	8	10	185	131	219	165	255	201	-	1x112	6	12
TVC 1000	285	332	365	8	10	207	148	241	182	277	218	1x112	1x112	8	12
TVC 500	145	182	215	8	8	105	76	139	110	165	136	-	-	4	10



TVG-N

CARATTERISTICHE IN ASPIRAZIONE VENTILATORI SERIE "TVG-N"
CARACTERISTIQUES EN FAIT DES VENTILATEURS SERIE "TVG-N"
SUCTION CHARACTERISTICS OF "TVG-N" SERIE FANS
ANSAUGEIGENSCHAFTEN DER VENTILATORENSERIE "TVG-N"
CARACTERISTICAS EN ASPIRACION VENTILADORES SERIE "TVG-N"

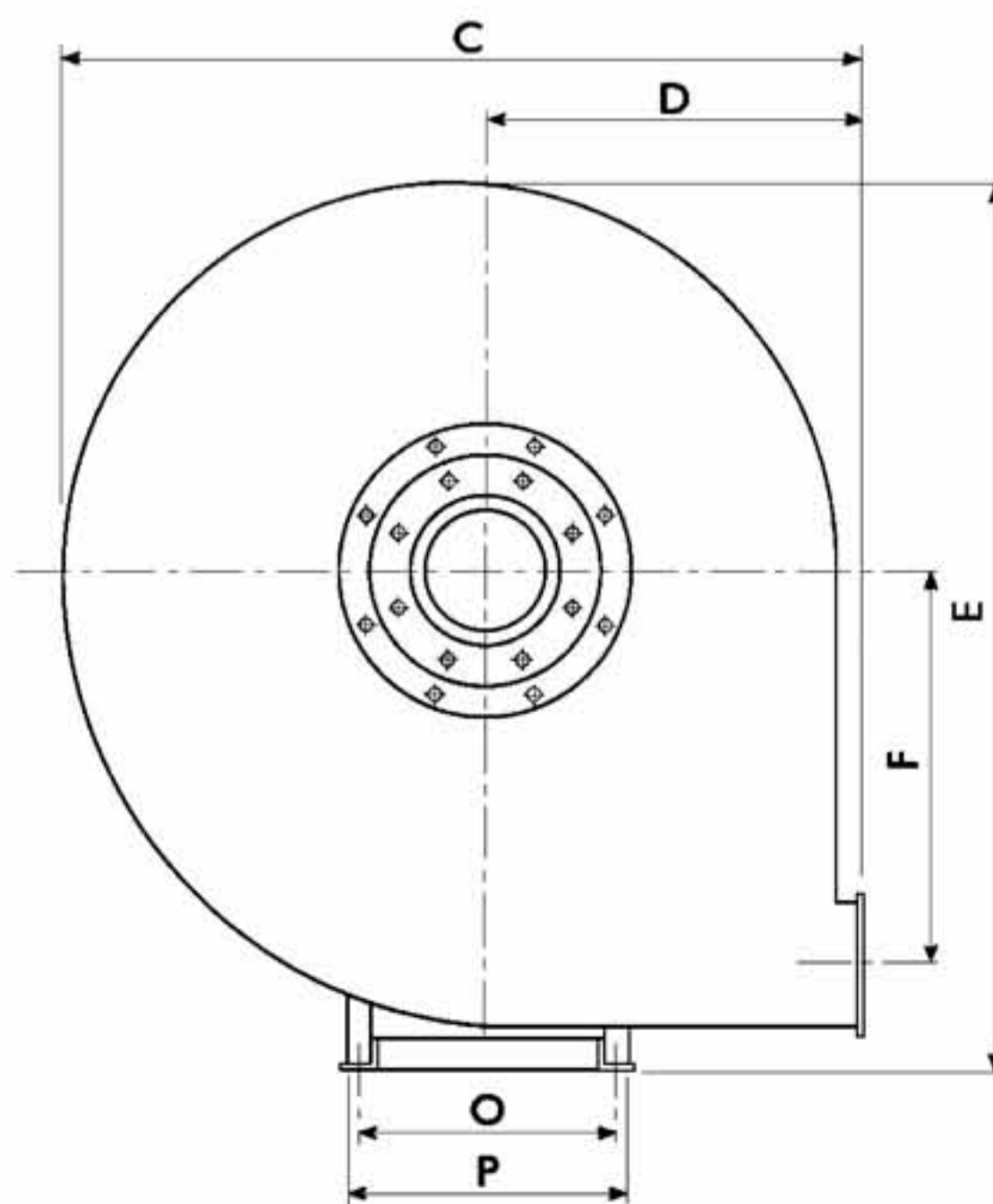
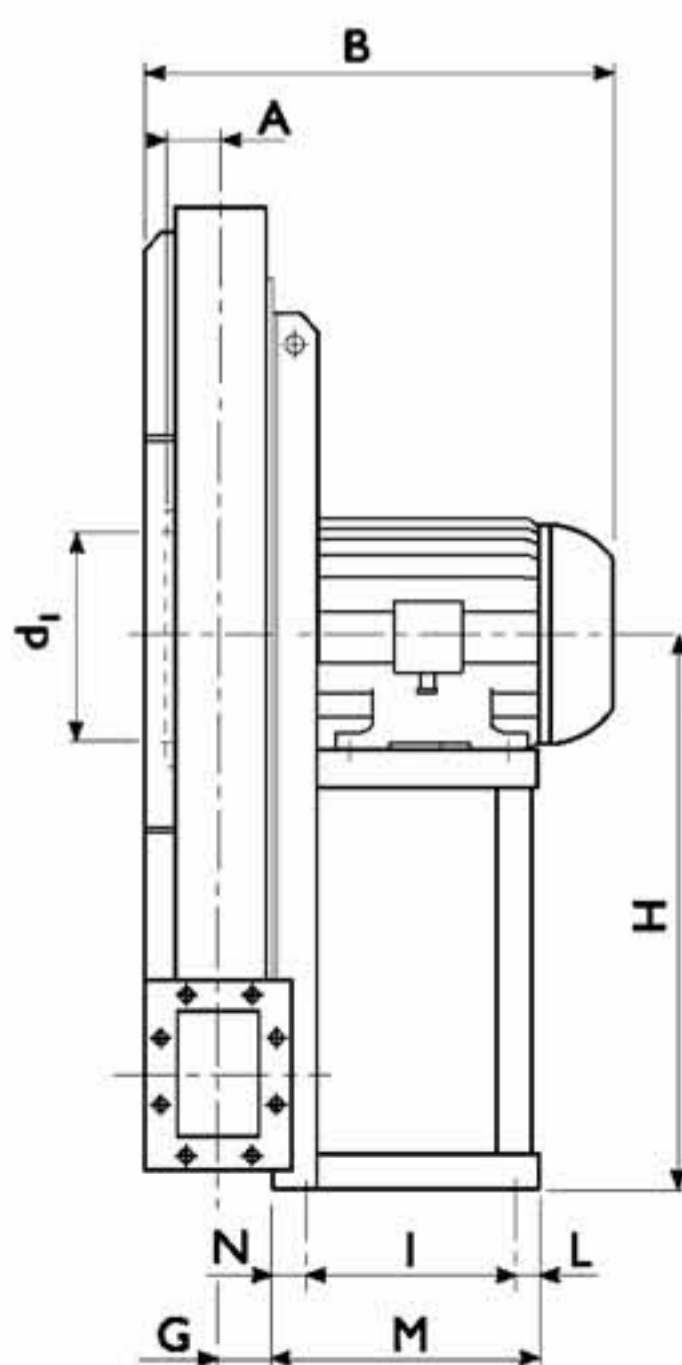
Tipo / Type / Type Typ / Tipo		Tolleranza sulla portata ± 5% Tolérance sur le débit ± 5% Load tolerance ± 5% Durchsatztoleranza ± 5% Tolerancia respecto caudal ± 5%																Tolleranza sulla rumorosità + 3 dB(A) Tolérance sur le bruit + 3 dB(A) Noise tolerance + 3 dB(A) Geräuschtoleranz + 3 dB(A) Tolerancia respecto a ruido + 3 dB(A)																Q m³/s	Q m³/h				
Ventilatore Ventilateur Fan Ventilator Ventilador	Motore Moteur Motor Motor Motor	kW Inst.	kW Ass.	n	dB (A)	PD²	0,22	0,25	0,29	0,32	0,36	0,41	0,46	0,51	0,59	0,66	0,74	0,84	0,94	1	1,15	1,3	1,5	1,69	1,89	2,1	2,35	2,64	3	3,3	3,73	4,23	4,73	5,28	6	6,6	7,4		
							792	900	1044	1152	1296	1476	1656	1836	2124	2376	2664	3024	3384	3600	4140	4680	5400	6084	6804	7560	8460	9504	10800	11880	13428	15228	17028	19008	21600	23760	26640		
TVG 350/N2	80 B2	1,1	1	2840	79	0,8	160	155	140	135																													
TVG 400/N2	90 S2	1,5	1,3	2840	80	1	275	275	270	270	260	235																											
TVG 450/N2	90 L2	2,2	2,1	2850	82	1	340	345	345	350	350	345	340	330	300																								
TVG 500/N2R	100 L2	3	2,9	2900	83	1,3				370	375	380	375	370	360	350																							
TVG 500/N2R	112 M2	4	3,5	2910	83	1,3				370	375	380	375	370	360	350	340	320	290																				
TVG 500/N2	112 M2	4	3,9	2910	84	1,5				420	425	430	435	430	420	410																							
TVG 500/N2	132 S2	5,5	4,5	2890	87	1,5				420	425	430	435	430	420	410	395	385	360	300																			
TVG 560/N2R	132 S2	5,5	5,2	2890	88	1,9							470	475	480	475	470	460	440																				
TVG 560/N2R	132 S2	7,5	6,8	2890	88	1,9							470	475	480	475	470	460	440	420	395	365																	
TVG 560/N2	132 S2	7,5	6,5	2890	89	2,3							520	525	530	535	530	520	515																				
TVG 560/N2	132 M2	9,2	8,2	2900	89	2,3							520	525	530	535	530	520	515	505	485	455																	
TVG 630/N2R	132 M2	9,2	8,4	2900	90	3,1										610	615	620	620	610	600																		
TVG 630/N2R	160 M2	11	10,3	2920	90	3,1										610	615	620	620	610	600	580	550	520	470														
TVG 630/N2	160 M2	11	10,5	2920	92	3,8										675	680	685	690	695	680	670	650																
TVG 630/N2	160 M2	15	14	2925	92	3,8										675	680	685	690	695	680	670	650	630	590														
TVG 710/N2R	160 L2	18,5	17,7	2925	92	6,2													775	780	785	780	770	755	730														
TVG 710/N2R	180 M2	22	21,2	2930	94	6,2													775	780	785	780	770	755	730	700	660	600											
TVG 710/N2	180 M2	22	21,6	2930	94	7,6													865	870	875	880	885	870	860														
TVG 710/N2	200 L2	30	26,5	2945	94	7,6													865	870	875	880	885	870	860	850	815	760											
TVG 800/N2R	200 L2	30	29,4	2945	95	9,9															995	1000	1010	1000	995	975	945	900											
TVG 800/N2R	200 L2	37	36	2945	95	9,9															995	1000	1010	1000	995	975	945	900	840	770	680								
TVG 800/N2	200 L2	37	36,5	2945	96	12,7															1115	1120	1125	1130	1135	1120	1100	1060											
TVG 800/N2	225 M2	45	44,2	2960	96	12,7															1115	1120	1125	1130	1135	1120	1100	1060	1010	970									
TVG 900/N2R	250 M2	55	54	2960	97	18,5																		1255	1260	1265	1270	1260	1230	1200									
TVG 900/N2R	280 S2	75	66	2960	98	18,5																		1255	1260	1265	1270	1260	1230	1200	1150	1080	1000	870					
TVG 900/N2	280 S2	75	68	2960	99	23																		1410	1415	1420	1425	1420	1410	1390									
TVG 900/N2	280 M2	90	82	2960	99	23																		1410	1415	1420	1425	1420	1410	1390	1370	1310	1220						
TVG 1000/N2R	280 M2	90	89	2960	100	31																				1575	1580	1585	1590	1580	1530	1480							
TVG 1000/N2R	315 S2	110	107	2965	101	31																				1575	1580	1585	1590	1580	1530	1480	1410	1340	1220				
TVG 1000/N2	315 S2	110	108	2965	101	37																				1760	1770	1775	1780	1770	1750	1710							
TVG 1000/N2	315 M2	132	130	2970	102	37																				1760	1770	1775	1780	1770	1750	1710	1685	1630	1520				

CARATTERISTICHE IN MANDATA VENTILATORI SERIE "TVG-N"
CARACTERISTIQUES EN SOUFFLAGE DES VENTILATEURS SERIE "TVG-N"
DELIVERY CHARACTERISTICS OF "TVG-N" SERIE FANS
LEISTUNGSMERKMALE DER VENTILATORENSERIE "TVG-N"
CARACTERISTICAS EN EMPUJE VENTILADORES SERIE "TVG-N"

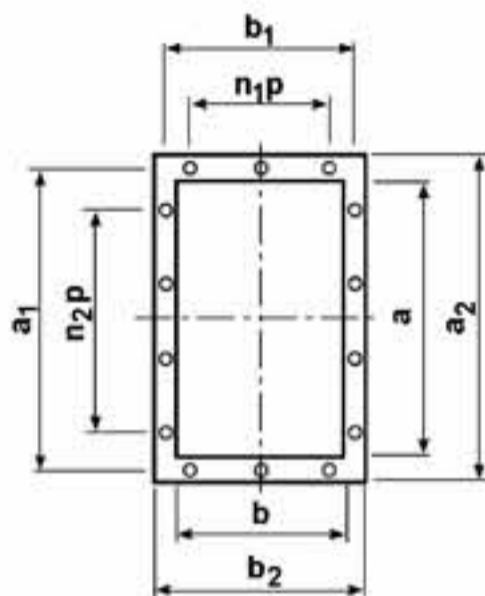
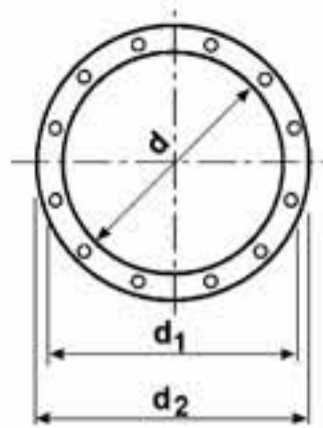
Tipo / Type / Type Typ / Tipo		Tolleranza sulla portata ± 5% Tolérance sur le débit ± 5% Load tolerance ± 5% Durchsatztoleranza ± 5% Tolerancia respecto caudal ± 5%															Tolleranza sulla rumorosità + 3 dB(A) Tolérance sur le bruit + 3 dB(A) Noise tolerance + 3 dB(A) Geräuschtoleranz + 3 dB(A) Tolerancia respecto a ruido + 3 dB(A)															Q m³/s	Q m³/h										
Ventilatore Ventilateur Fan Ventilator Ventilador	Motore Moteur Motor Motor Motor	kW Inst.	kW Ass.	n	dB (A)	PD²	0,2	0,22	0,25	0,29	0,32	0,36	0,41	0,46	0,51	0,59	0,66	0,74	0,84	0,94	1	1,15	1,3	1,5	1,69	1,89	2,1	2,35	2,64	3	3,3	3,73	4,23	4,73	5,28	6	6,6	7,4					
							720	792	900	1044	1152	1296	1476	1656	1836	2124	2376	2664	3024	3384	3600	4140	4680	5400	6084	6804	7560	8460	9504	10800	11880	13428	15228	17028	19008	21600	23760	26640					
TVG 350/N2	80 B2	1,1	1	2840	78	0,8	235	225	215	210																																	
TVG 400/N2	90 S2	1,5	1,4	2840	79	1	315	320	315	305	295	280																															
TVG 450/N2	90 L2	2,2	2,1	2850	80	1	390	390	395	395	400	395	385	375	355																												
TVG 500/N2R	100 L2	3	2,9	2900	81	1,3				420	420	425	425	420	415	410																											
TVG 500/N2R	112 M2	4	3,7	2910	81	1,3				420	420	425	425	420	415	410	390	375	345																								
TVG 500/N2	112 M2	4	3,9	2910	82	1,5				480	485	490	490	485	475	460	445																										
TVG 500/N2	132 S2	5,5	5	2890	86	1,5				480	485	490	490	485	475	460	445	425	395	365																							
TVG 560/N2R	132 S2	5,5	5,3	2890	87	1,9							525	530	535	530	525	525	510	495																							
TVG 560/N2R	132 S2	7,5	6,9	2890	87	1,9							525	530	535	530	525	520	510	495	465	435	395																				
TVG 560/N2	132 S2	7,5	7,3	2890	87	2,3							610	615	620	620	615	610	595	580	560																						
TVG 560/N2	132 M2	9,2	8	2900	88	2,3							610	615	620	620	615	610	595	580	560	530	490	420																			
TVG 630/N2R	132 M2	9,2	8,9	2900	88	3,1											675	680	685	685	680	675	660																				
TVG 630/N2R	160 M2	11	10,2	2920	89	3,1											675	680	685	685	680	675	660	640	605	560																	
TVG 630/N2	160 M2	11	10,5	2920	89	3,8											770	775	780	785	785	780	770																				
TVG 630/N2	160 M2	15	14	2925	89	3,8											770	775	780	785	785	780	770	750	710	670	610																
TVG 710/N2R	160 L2	18,5	17,5	2925	91	6,2												865	870	875	875	870	865	850	810																		
TVG 710/N2R	180 M2	22	21	2930	93	6,2												865	870	875	875	870	865	850	810	770	720	660															
TVG 710/N2	180 M2	22	21	2930	93	7,6												985	995	1000	1005	1005	1000	990	970																		
TVG 710/N2	200 L2	30	27	2945	94	7,6												985	995	1000	1005	1005	1000	990	970	930	890	810	720														
TVG 800/N2R	200 L2	30	29	2945	95	9,9															1115	1120	1125	1130	1120	1100	1080																
TVG 800/N2R	200 L2	37	36	2945	95	9,9															1115	1120	1125	1130	1120	1100	1080	1050	1000	940													
TVG 800/N2	200 L2	37	36,5	2945	96	12,7															1260	1270	1280	1285	1290	1280	1270																
TVG 800/N2	225 M2	45	44	2960	96	12,7															1260	1270	1280	1285	1290	1280	1270	1240	1190	1130	1010												
TVG 900/N2R	250 M2	55	54	2960	96	18,5																	1410	1420	1425	1425	1420	1410	1390														
TVG 900/N2R	280 S2	75	72	2960	97	18,5																	1410	1420	1425	1425	1420	1410	1390	1330	1270	1190	1090	960									
TVG 900/N2	280 S2	75	73,5	2960	97	23																	1595	1610	1620	1625	1630	1620	1610	1570	1500												
HVG 900/N2	280 M2	90	86	2960	97	23																	1595	1610	1620	1625	1630	1620	1610	1570	1500	1420	1330	1190	1010								
TVG 1000/N2R	280 M2	90	89	2960	98	31																			1770	1775	1780	1785	1780	1760													
TVG 1000/N2R	315 S2	110	109	2965	98	31																			1770	1775	1780	1785	1780	1760	1700	1640	1550	1420									
TVG 1000/N2	315 S2	110	109	2965	99	37																				2000	2010	2015	2020	2015	2010	1990											
TVG 1000/N2	315 M2	132	130	2970	99	37																					2000	2010	2015	2020	2015	2010	1990	1940	1860	1770	1580						

DIMENSIONI D'INGOMBRO E PESI SERIE "TVG-N"
DIMENSIONS D'ENCOMBREMENT ET POIDS SERIE "TVG-N"
OVERALL DIMENSIONS AND WEIGHT SERIES "TVG-N"
AUSMAßE UND GEWICHTE SERIE "TVG-N"
DIMENSIONES QUE OCUPA Y PESOS SERIE "TVG-N"

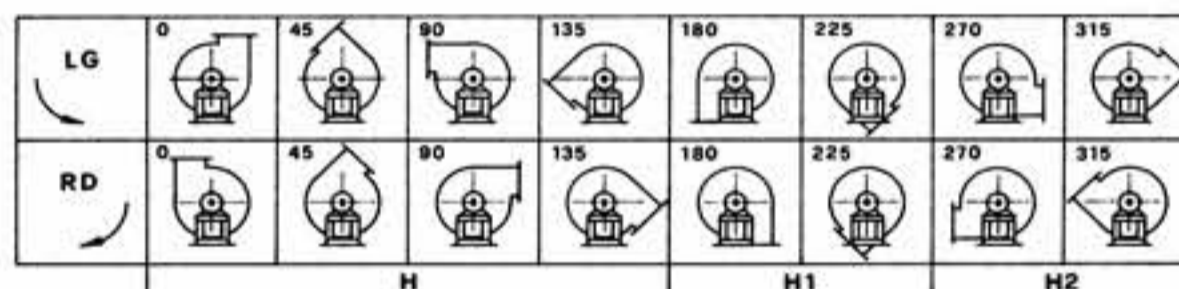
Tipo / Type / Type Typ / Tipo		Peso Poids Weight Gewicht Peso kgf	Ventilatore Ventilateur Fan Ventilator Ventilador										Basamento Châssis Base Sockel Basamento														
Ventilatore Ventilateur Fan Ventilator Ventilador	Motore Moteur Motor Motor Motor		A	B	C	D	E	F	G	H	HI	H2	I	L	M	N	O	P	Ø								
TVG 350/N2	80 B2	33	65	370	535	250	610	215	56	355	250	355	140	30	200	30	229	225	10								
TVG 400/N2	90 S2	53	71	425	590	280	658	238	63	375	280	375	165	30	225	30	254	260	10								
TVG 450/N2	90 L2	65	78	440	645	300	715	265	70	400	300	400	165	30	225	30	534	260	10								
TVG 500/N2R	100 L2	87	86	525	715	335	795	297	78	450	335	450	197	30	280	30	302	324	12								
TVG 500/N2R	112 M2	93		525									715	335	795	297	78	450	335	450	220	30	280	30	302	324	12
TVG 500/N2	112 M2	93		525									715	335	795	297	78	450	335	450	220	30	280	30	302	324	12
TVG 500/N2	132 S2	107		585									715	335	795	297	78	450	335	450	280	30	320	30	352	372	12
TVG 560/N2R	132 S2	127	95	605	805	375	890	337	89	500	375	500	280	30	320	30	352	372	12								
TVG 560/N2R	132 S2	133		605									805	375	890	337	89	500	375	500	280	30	320	30	352	372	12
TVG 560/N2	132 S2	135		605									805	375	890	337	89	500	375	500	280	30	320	30	352	372	12
TVG 560/N2	132 M2	143		605									805	375	890	337	89	500	375	500	280	30	320	30	352	372	12
TVG 630/N2R	132 M2	165	105	625	910	425	1000	381	99	560	425	560	280	30	320	30	352	372	12								
TVG 630/N2R	160 M2	193		760									910	425	1000	381	99	560	425	560	375	30	435	30	402	440	14
TVG 630/N2	160 M2	196		760									910	425	1000	381	99	560	425	560	375	30	435	30	402	440	14
TVG 630/N2	160 M2	198		760									910	425	1000	381	99	560	425	560	375	30	435	30	402	440	14
TVG 710/N2R	160 L2	246	115	785	1015	475	1122	426	108	630	475	630	375	30	435	30	402	440	14								
TVG 710/N2R	180 M2	268		785									1015	475	1122	426	108	630	475	630	420	30	500	30	434	488	17
TVG 710/N2	180 M2	272		785									1015	475	1122	426	108	630	475	630	420	30	500	30	434	488	17
TVG 710/N2	200 L2	388		860									1015	475	1122	426	108	630	475	630	420	30	500	30	506	568	19
TVG 800/N2R	200 L2	424	127	885	1140	530	1265	481	122	710	530	710	420	30	500	30	337	372	12								
TVG 800/N2R	200 L2	435		885									1140	530	1265	481	122	710	530	710	420	30	500	30	337	372	12
TVG 800/N2	200 L2	440		885									1140	530	1265	481	122	710	530	710	420	30	500	30	337	372	12
TVG 800/N2	225 M2	484		960									1140	530	1265	481	122	710	530	710	490	30	540	30	337	372	12
TVG 900/N2R	250 M2	701	140	990	1285	600	1428	542	136	800	600	800	421	39	540	80	556	616	19								
TVG 900/N2R	280 S2	802		1115									1285	600	1428	542	136	800	600	800	591	39	690	60	690	750	21
TVG 900/N2	280 S2	808		1115									1285	600	1428	542	136	800	600	800	591	39	690	60	690	750	21
TVG 900/N2	280 M2	840		1115									1285	600	1428	542	136	800	600	800	591	39	690	60	690	750	21
TVG 1000/N2R	280 M2	920	160	1150	1430	670	1590	607	152	900	670	900	591	39	690	60	690	750	21								
TVG 1000/N2R	315 S2	1078		1150									1430	670	1590	607	152	900	670	900	675	45	800	80	760	865	24
TVG 1000/N2	315 S2	1085		1150									1430	670	1590	607	152	900	670	900	675	45	800	80	760	865	24
TVG 1000/N2	315 M2	1112		1290									1430	670	1590	607	152	900	670	900	675	45	800	80	760	865	24



DIMENSIONI D'INGOMBRO E PESI SERIE "TVG-N"
DIMENSIONS D'ENCOMBREMENT ET POIDS SERIE "TVG-N"
OVERALL DIMENSIONS AND WEIGHT SERIES "TVG-N"
AUSMAßE UND GEWICHTE SERIE "TVG-N"
DIMENSIONES QUE OCUPA Y PESOS SERIE "TVG-N"



Ventilatore Ventilateur Fan Ventilator Ventilatore	Flangia lato aspirante Bride d'aspiration Inlet flange Flansch saugseitig Boca aspirante					Flangia lato premente Bride de refoulement Outlet flange Flansch druckseitig Boca de impulsión									
	d	d ₁	d ₂	n°	∅	a	b	a ₁	b ₁	a ₂	b ₂	n ₁ xp	n ₂ xp	n°	∅
TVG 350	185	219	250	8	8	146	105	182	139	216	175	-	1x112	6	12
TVG 400	205	241	275	8	8	166	117	200	151	236	187	-	1x112	6	12
TVG 450	228	265	298	8	8	185	131	219	165	255	201	-	1x112	6	12
TVG 500	255	292	325	8	10	207	148	241	182	277	218	1x112	1x112	8	12
TVG 560	285	332	365	8	10	231	166	265	200	301	236	1x112	1x112	8	12
TVG 630	320	366	400	8	10	258	185	292	219	328	255	1x112	2x112	10	12
TVG 710	360	405	440	8	10	288	205	332	249	368	285	1x125	2x125	10	12
TVG 800	405	448	485	12	10	322	229	366	273	402	309	1x125	2x125	10	12
TVG 900	455	497	535	12	10	361	256	405	300	441	336	1x125	2x125	10	12
TVG 1000	505	551	585	12	10	404	288	448	332	484	368	2x125	3x125	14	12

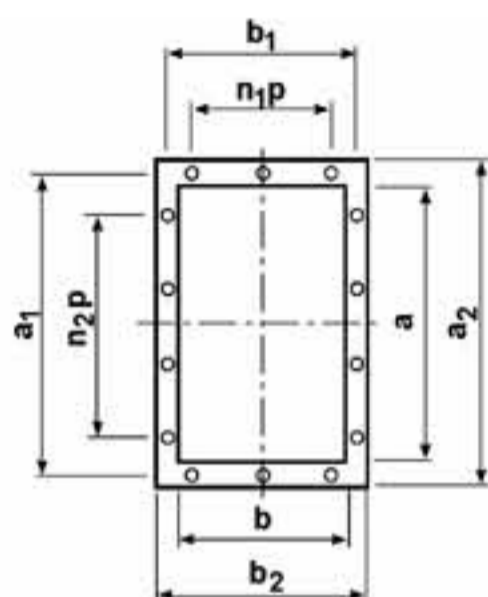
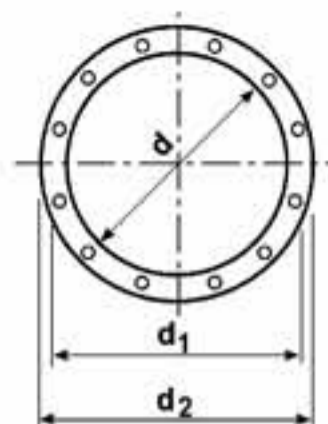


TVG-P

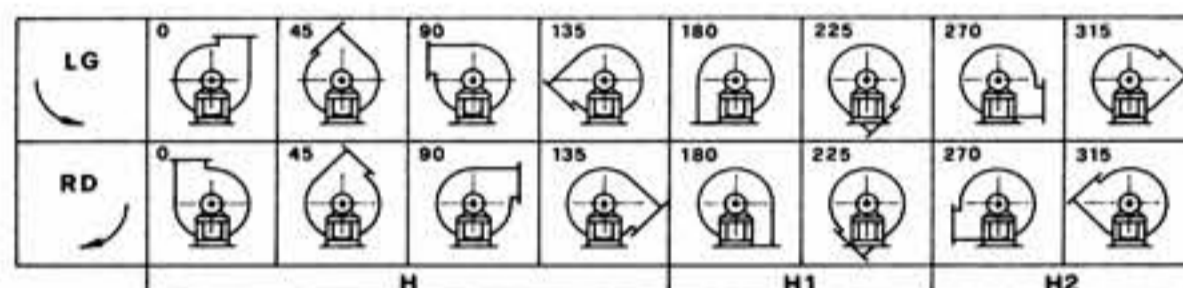
CARATTERISTICHE IN ASPIRAZIONE VENTILATORI SERIE "TVG-P"
CARACTERISTIQUES EN FAIT DES VENTILATEURS SERIE "TVG-P"
SUCTION CHARACTERISTICS OF "TVG-P" SERIE FANS
ANSAUGEIGENSCHAFTEN DER VENTILATORENSERIE "TVG-P"
CARACTERISTICAS EN ASPIRACION VENTILADORES SERIE "TVG-P"

Tipo / Type / Type Typ / Tipo		Tolleranza sulla portata ± 5% Tolérance sur le débit ± 5% Load tolerance ± 5% Durchsatztoleranza ± 5% Tolerancia respecto caudal ± 5%															Tolleranza sulla rumorosità + 3 dB(A) Tolérance sur le bruit + 3 dB(A) Noise tolerance + 3 dB(A) Geräuschtoleranz + 3 dB(A) Tolerancia respecto a ruido + 3 dB(A)															Q m³/s	Q m³/h								
Ventilatore Ventilateur Fan Ventilator Ventilador	Motore Moteur Motor Motor Motor	kW Inst.	kW Ass.	n	dB (A)	PD²	0,22	0,25	0,29	0,32	0,36	0,41	0,46	0,51	0,59	0,66	0,74	0,84	0,94	1	1,15	1,3	1,5	1,69	1,89	2,1	2,35	2,64	3	3,3	3,73	4,23	4,73	5,28	6	6,6	7,4				
							792	900	1044	1152	1296	1476	1656	1836	2124	2376	2664	3024	3384	3600	4140	4680	5400	6084	6804	7560	8460	9504	10800	11880	13428	15228	17028	19008	21600	23760	26640				
TVG 350/P2	80 B2	1,1	1	2840	71	0,25	234	235	235																																
TVG 350/P2	90 S2	1,5	1,4	2840	74	0,25	234	235	235	230	225	220																													
TVG 400/P2	90 S2	1,5	1,4	2840	76	0,5		290	235	295																															
TVG 400/P2	90 L2	2,2	2,1	2850	76	0,5		290	235	295	298	299	292																												
TVG 400/P2	100 LA2	3	2,9	2900	78	0,5		290	235	295	298	299	292	288	285	275																									
TVG 450/P2	100 LA2	3	2,9	2900	79	1,0					380	385	388																												
TVG 450/P2	112 M2	4	3,9	2910	79	1,0					380	385	388	389	400	384																									
TVG 450/P2	132 SA2	5,5	5,4	2890	85	1,0					380	385	388	389	400	384	378	371	355																						
TVG 500/P2R	112 M2	4	3,9	2910	80	1,2								420	423																										
TVG 500/P2R	132 SA2	5,5	5,4	2890	85	1,2								420	423	424	413	406																							
TVG 500/P2R	132 SB2	7,5	7,4	2890	85	1,2								420	423	424	413	406	398	383	371	355																			
TVG 500/P2	132 SA2	5,5	5,3	2890	86	1,4								465	470	475	475																								
TVG 500/P2	132 SB2	7,5	7,2	2890	86	1,4								465	470	475	475	475	467	460																					
TVG 500/P2	132 MB2	9,2	9	2900	86	1,4								465	470	475	475	475	467	460	447	430																			
TVG 560/P2R	132 SB2	7,5	7,4	2890	87	2,0									527	532	532																								
TVG 560/P2R	132 MB2	9,2	9	2900	87	2,0									527	532	532	538	529	519																					
TVG 560/P2R	160 MA2	11	10,9	2920	87	2,0									527	532	532	538	529	519	495	475	455																		
TVG 560/P2	132 MB2	9,2	9	2900	86	2,4									586	593	598	599																							
TVG 560/P2	160 MA2	11	10,9	2920	87	2,4									586	593	598	599	605	600	591																				
TVG 560/P2	160 MB2	15	14,5	2925	87	2,4									586	593	598	599	605	600	591	573	540																		
TVG 630/P2R	160 MB2	15	14	2925	87	3,2												676	683	682	676																				
TVG 630/P2R	160 L2	18,5	18,4	2925	87	3,2												676	683	682	676	663	651																		
TVG 630/P2R	180 M2	22	21	2940	91	3,2												676	683	682	676	663	651	628	590																
TVG 630/P2	160 L2	18,5	17	2925	88	4,4												758	767	773	774	776																			
TVG 630/P2	180 M2	22	21	2940	91	4,4												758	767	773	774	776	765	751																	
TVG 630/P2	200 LA2	30	29,5	2945	91	4,4													758	767	773	774	776	765	751	737	706														
TVG 710/P2R	200 LA2	30	28	2945	91	6,7															875	893	894	875																	
TVG 710/P2R	200 LB2	37	35	2945	91	6,7															875	893	894	875	859	843															
TVG 710/P2R	225 M2	45	42	2960	91	6,7															875	893	894	875	859	843	811	763													
TVG 710/P2	200 LB2	37	35	2945	91	7,3															978	990	997	998	998																
TVG 710/P2	225 M2	45	43	2960	91	7,3															978	990	997	998	998	982	966														
TVG 710/P2	250 M2	55	53	2960	91	7,3															978	990	997	998	998	982	966	934	895												
TVG 800/P2R	225 M2	45	43	2960	92	10,1																		1095	1105	1105															
TVG 800/P2R	250 M2	55	53	2960	92	10,1																		1095	1105	1105	1095	1075													
TVG 800/P2R	280 S2	75	74	2960	92	10,1																		1095	1105	1105	1095	1075	1055	1015	955										
TVG 800/P2	250 M2	55	53	2960	93	12,6																		1240	1255	1265	1266														
TVG 800/P2	280 S2	75	72	2960	93	12,6																		1240	1255	1265	1266	1267	1245	1225											
TVG 800/P2	280 M2	90	89	2960	93	12,6																		1240	1255	1265	1266	1267	1245	1225	1185	1135									
TVG 900/P2R	280 M2	90	83	2960	94	15,3																				1390	1403	1404	1400												
TVG 900/P2R	315 S2	110	102	2965	95	15,3																				1390	1403	1404	1400	1375	1348										
TVG 900/P2R	315 MA2	132	130	2970	95	15,3																				1390	1403	1404	1400	1375	1348	1300	1233								
TVG 900/P2	315 S2	110	98	2965	95	19,0																				1580	1598	1610	1610												
TVG 900/P2	315 MA2	132	127	2970	96	19,0																				1580	1598	1610	1610	1615	1590	1565									
TVG 900/P2	315 MC2	160	158	2975	96	19,0																				1580	1598	1610	1610	1615	1590	1565	1515	1450							

DIMENSIONI D'INGOMBRO E PESI SERIE "TVG-P"
DIMENSIONS D'ENCOMBREMENT ET POIDS SERIE "TVG-P"
OVERALL DIMENSIONS AND WEIGHT SERIES "TVG-P"
AUSMAßE UND GEWICHTE SERIE "TVG-P"
DIMENSIONES QUE OCUPA Y PESOS SERIE "TVG-P"



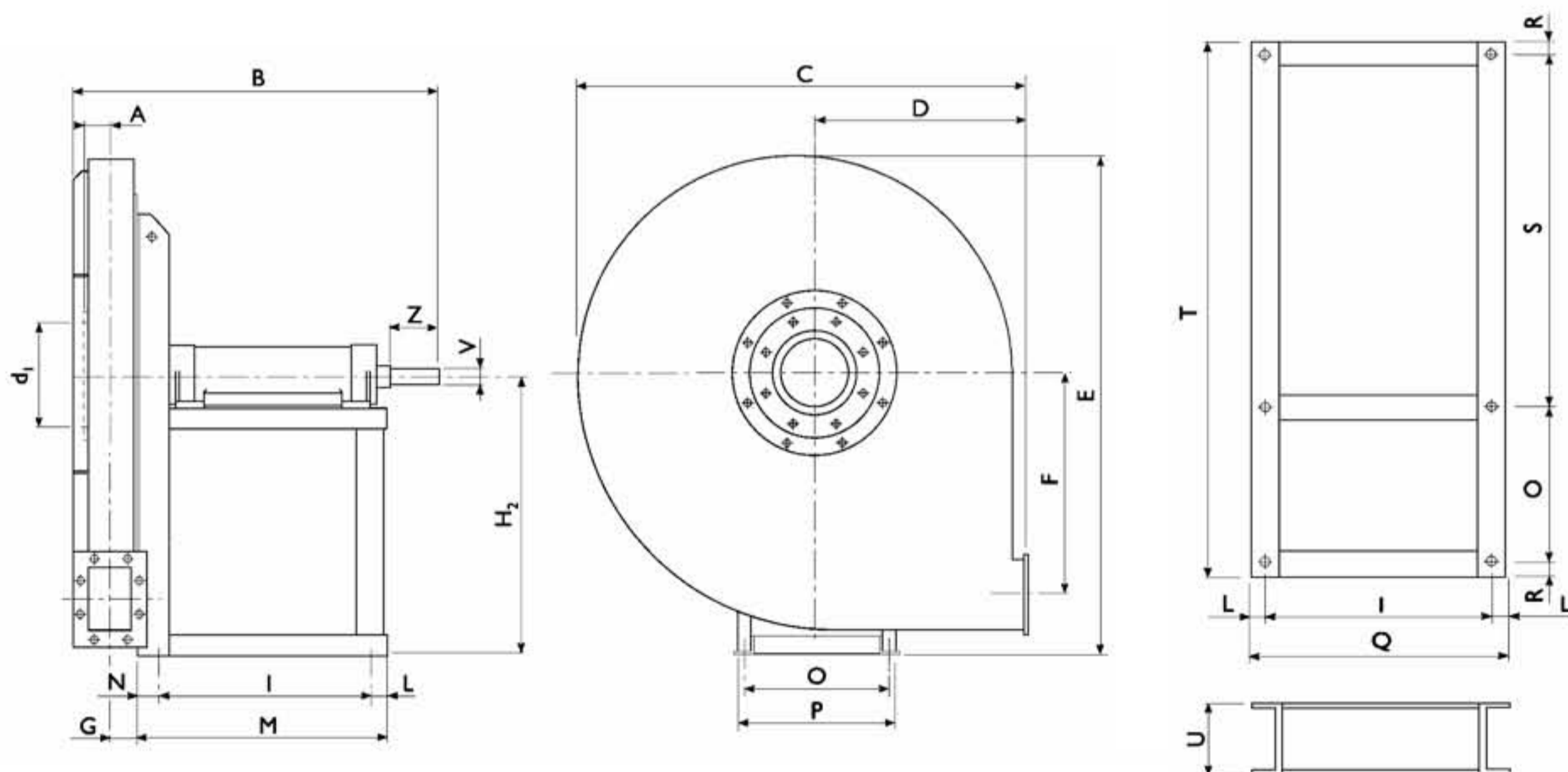
Ventilatore Ventilateur Fan Ventilator Ventilatore	Flangia lato aspirante Bride d'aspiration Inlet flange Flansch saugseitig Boca aspirante					Flangia lato premente Bride de refoulement Outlet flange Flansch druckseitig Boca de impulsion									
	d	d ₁	d ₂	n°	∅	a	b	a ₁	b ₁	a ₂	b ₂	n ₁ xp	n ₂ xp	n°	∅
TVG 350	185	219	250	8	8	146	105	182	139	216	175	-	1x112	6	12
TVG 400	205	241	275	8	8	166	117	200	151	236	187	-	1x112	6	12
TVG 450	228	265	298	8	8	185	131	219	165	255	201	-	1x112	6	12
TVG 500	255	292	325	8	10	207	148	241	182	277	218	1x112	1x112	8	12
TVG 560	285	332	365	8	10	231	166	265	200	301	236	1x112	1x112	8	12
TVG 630	320	366	400	8	10	258	185	292	219	328	255	1x112	2x112	10	12
TVG 710	360	405	440	8	10	288	205	332	249	368	285	1x125	2x125	10	12
TVG 800	405	448	485	12	10	322	229	366	273	402	309	1x125	2x125	10	12
TVG 900	455	497	535	12	10	361	256	405	300	441	336	1x125	2x125	10	12



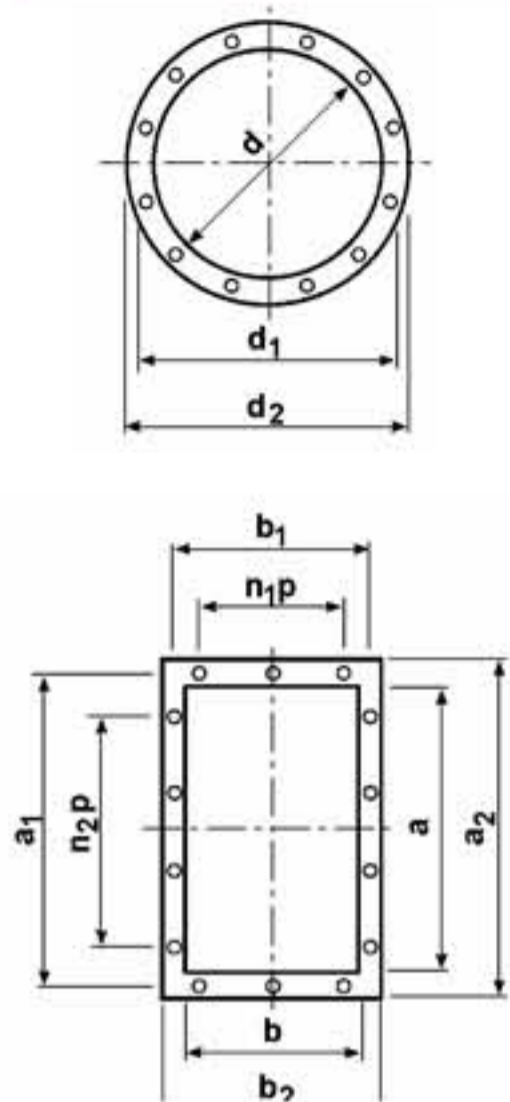
TVI-N

DIMENSIONI D'INGOMBRO E PESI SERIE "TVI-N"
DIMENSIONS D'ENCOMBREMENT ET POIDS SERIE "TVI-N"
OVERALL DIMENSIONS AND WEIGHT SERIES "TVI-N"
AUSMAßE UND GEWICHTE SERIE "TVI-N"
DIMENSIONES QUE OCUPA Y PESOS SERIE "TVI-N"

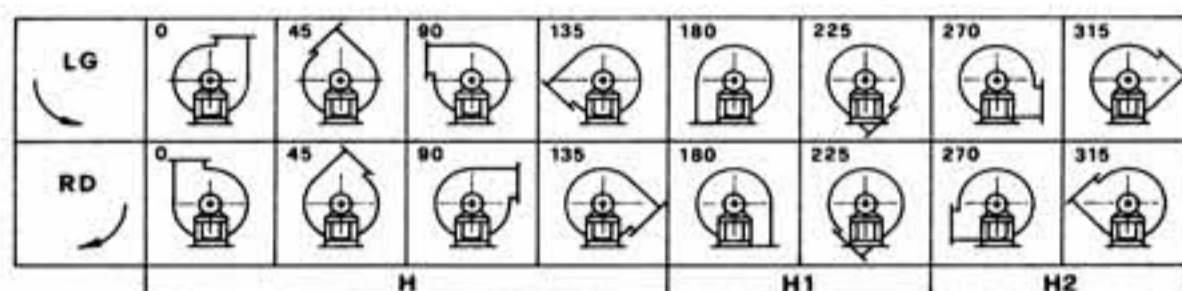
Tipo / Type / Type /Typ Tipo	Peso Poids Weight Gewicht Peso	Albero Arbre Shaft Welle Árbol		Ventilatore Ventilateur Fan Ventilator Ventilador													Basamento Châssis Base Sockel Basamento									
				kgf	V	Z	A	B	C	D	E	F	G	H	HI	H2	I	L	M	N	O	P	Q	R	S	T
TVI 400/N	53	28	60	86	745	590	280	658	217	78	375	280	375	407	28	485	50	355	400	463	22,5	660	1060	120	14	
TVI 450/N	68	38	80	95	780	645	300	715	242	87	400	300	400	407	28	485	50	355	400	463	22,5	660	1060	120	14	
TVI 500/N	88	38	80	105	800	715	335	795	272	96	450	335	450	407	28	485	50	355	400	463	22,5	780	1180	120	14	
TVI 560/N	126	42	110	115	930	805	375	890	308	108	500	375	500	477	33	560	50	364	418	543	27	832	1250	160	17	
TVI 630/N	176	48	110	127	955	910	425	1000	348	120	560	425	560	477	33	560	50	364	418	543	27	832	1250	160	17	
TVI 710/N	226	48	110	141	1070	1015	475	1122	389	134	550	475	630	551	39	650	60	526	590	629	32	1010	1600	180	19	
TVI 800/N	310	55	110	163	1105	1140	530	1265	440	150	620	530	710	551	39	650	60	526	590	629	32	1010	1600	180	19	
TVI 900/N	470	65	140	180	1260	1285	600	1428	496	167	695	600	800	607	45	707	55	663	735	697	36	1065	1800	200	19	
TVI 1000/N	820	80	170	200	1520	1430	670	1590	556	189	770	670	900	780	55	935	100	850	960	890	55	1240	2200	200	24	



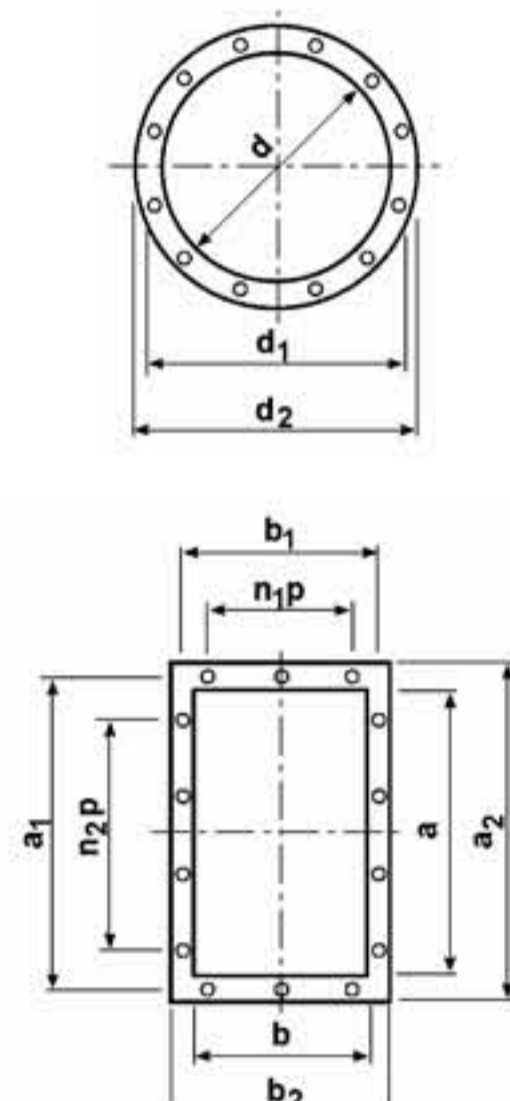
DIMENSIONI D'INGOMBRO E PESI SERIE "TVI-N"
DIMENSIONS D'ENCOMBREMENT ET POIDS SERIE "TVI-N"
OVERALL DIMENSIONS AND WEIGHT SERIES "TVI-N"
AUSMAßE UND GEWICHTE SERIE "TVI-N"
DIMENSIONES QUE OCUPA Y PESOS SERIE "TVI-N"



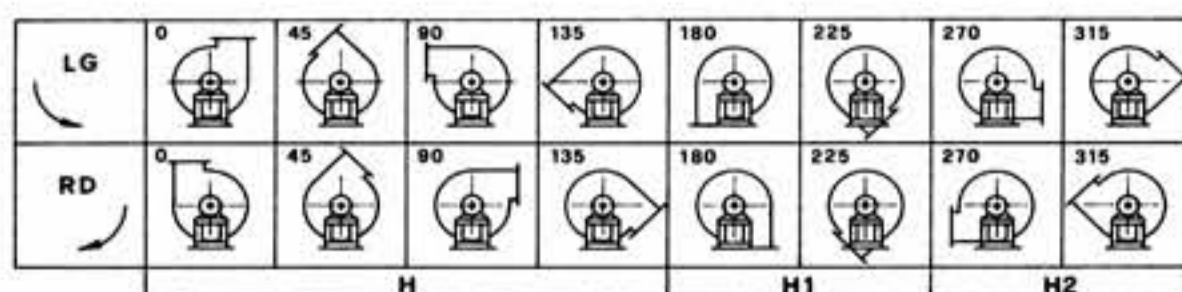
Ventilateur Fan Ventilator Ventilatore	Flangia lato aspirante Bride d'aspiration Inlet flange Flansch saugseitig Boca aspirante					Flangia lato premente Bride de refoulement Outlet flange Flansch druckseitig Boca de impulsión									
	d	d ₁	d ₂	n°	∅	a	b	a ₁	b ₁	a ₂	b ₂	n ₁ xp	n ₂ xp	n°	∅
TVI 400	228	265	298	8	8	207	148	241	182	277	218	1x112	1x112	8	12
TVI 450	255	292	325	8	10	231	166	265	200	301	236	1x112	1x112	8	12
TVI 500	285	332	365	8	10	258	185	292	219	328	255	1x112	2x112	10	12
TVI 560	320	366	400	8	10	288	205	332	249	368	285	1x125	2x125	10	12
TVI 630	360	405	440	8	10	322	229	366	273	402	309	1x125	2x125	10	12
TVI 710	405	448	485	12	10	361	256	405	300	441	336	1x125	2x125	10	12
TVI 800	455	497	535	12	10	404	288	448	332	484	368	2x125	3x125	14	12
TVI 900	505	551	585	12	10	453	322	497	366	533	402	2x125	3x125	14	12
TVI 1000	565	629	665	12	10	507	361	551	405	587	441	2x125	3x125	14	12



SIST. 12

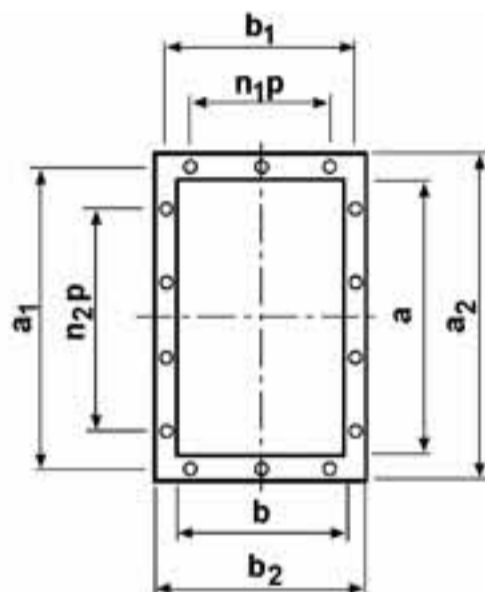
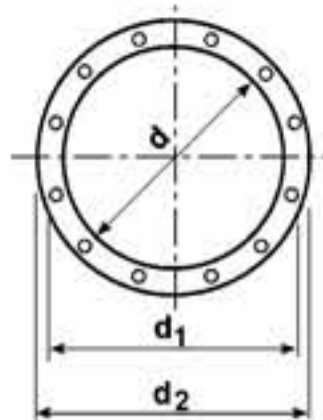


Ventilatore Ventilateur Fan Ventilator Ventilatore	Flangia lato aspirante Bride d'aspiration Inlet flange Flansch saugseitig Boca aspirante					Flangia lato premente Bride de refoulement Outlet flange Flansch druckseitig Boca de impulsión									
	d	d ₁	d ₂	n°	∅	a	b	a ₁	b ₁	a ₂	b ₂	n ₁ xp	n ₂ xp	n°	∅
TVI 400	228	265	298	8	8	207	148	241	182	277	218	1x112	1x112	8	12
TVI 450	255	292	325	8	10	231	166	265	200	301	236	1x112	1x112	8	12
TVI 500	285	332	365	8	10	258	185	292	219	328	255	1x112	2x112	10	12
TVI 560	320	366	400	8	10	288	205	332	249	368	285	1x125	2x125	10	12
TVI 630	360	405	440	8	10	322	229	366	273	402	309	1x125	2x125	10	12
TVI 710	405	448	485	8	10	361	256	405	300	441	336	1x125	2x125	10	12
TVI 800	455	497	535	12	10	404	288	448	332	484	368	2x125	3x125	14	12
TVI 900	505	551	585	12	10	453	322	497	366	533	402	2x125	3x125	14	12
TVI 1000	565	629	665	12	10	507	361	551	405	587	441	2x125	3x125	14	12

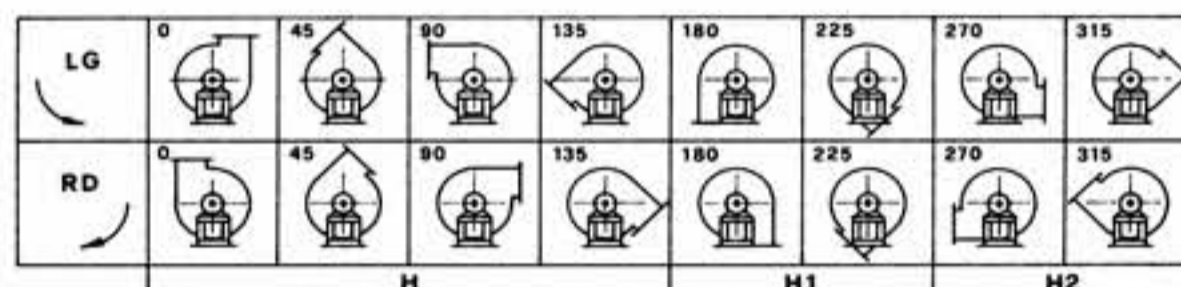


TVP-N

DIMENSIONI D'INGOMBRO E PESI SERIE "TVP-N"
DIMENSIONS D'ENCOMBREMENT ET POIDS SERIE "TVP-N"
OVERALL DIMENSIONS AND WEIGHT SERIES "TVP-N"
AUSMAßE UND GEWICHTE SERIE "TVP-N"
DIMENSIONES QUE OCUPA Y PESOS SERIE "TVP-N"



Ventilatore Ventilateur Fan Ventilator Ventilatore	Flangia lato aspirante Bride d'aspiration Inlet flange Flansch saugseitig Boca aspirante					Flangia lato premente Bride de refoulement Outlet flange Flansch druckseitig Boca de impulsión									
	d	d ₁	d ₂	n°	∅	a	b	a ₁	b ₁	a ₂	b ₂	n _{1xp}	n _{2xp}	n°	∅
TVP 400	145	182	215	8	8	105	76	139	110	165	136	-	-	4	10
TVP 450	165	200	235	8	8	117	85	151	119	177	145	-	-	4	10
TVP 500	185	219	255	8	8	131	95	165	129	191	155	-	1x100	6	10
TVP 560	205	241	275	8	8	146	105	182	139	216	175	-	1x112	6	12
TVP 630	228	265	298	8	8	166	117	200	151	236	187	-	1x112	6	12
TVP 710	255	292	325	8	10	185	131	219	165	255	201	-	1x112	6	12
TVP 800	285	332	365	8	10	207	148	241	182	277	218	1x112	1x112	8	12
TVP 900	320	366	400	8	10	231	166	265	200	301	236	1x112	1x112	8	12
TVP 1000	360	405	440	8	10	258	185	292	219	328	255	1x112	2x112	10	12
TVP 1120	405	448	485	12	10	288	205	332	249	368	285	1x125	2x125	10	12



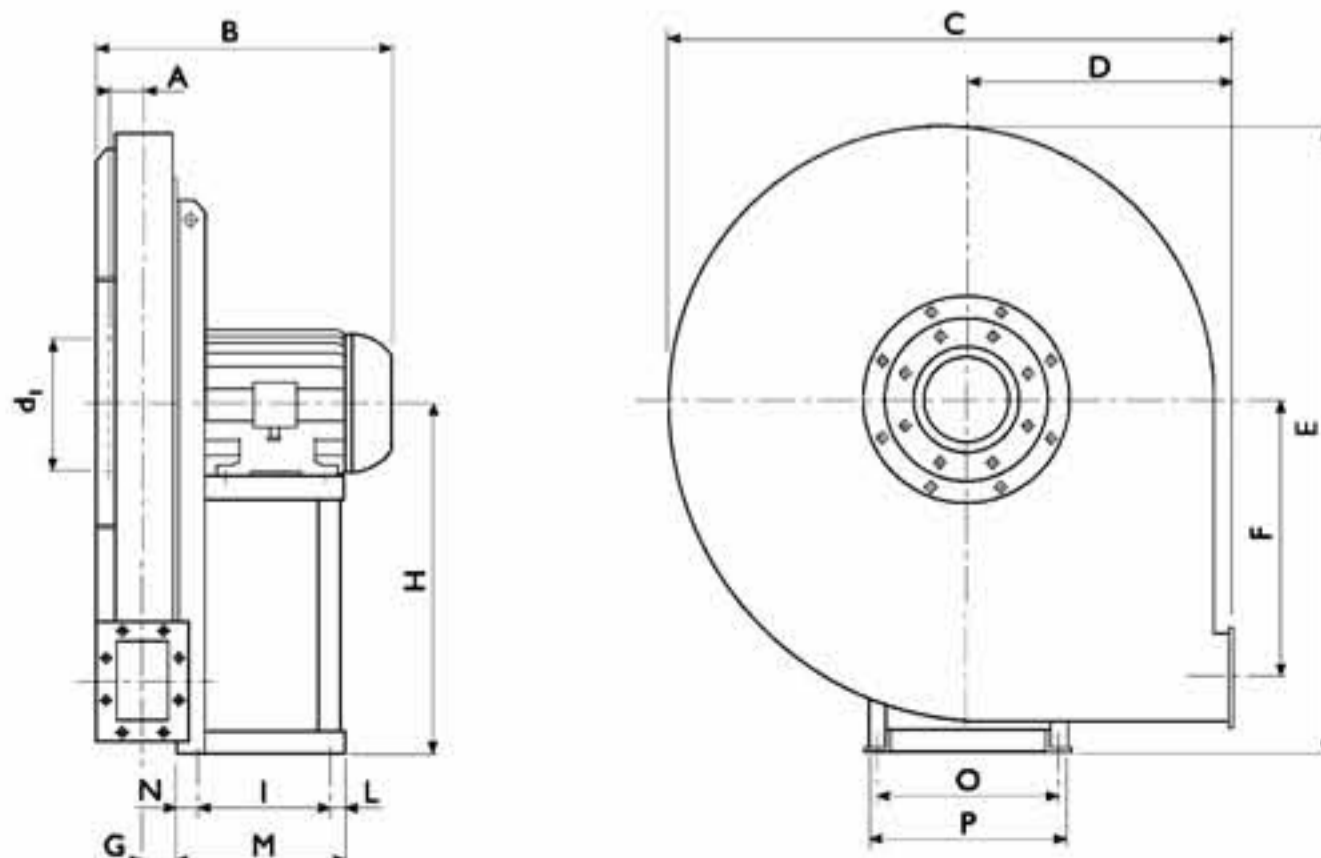
TVP-P

CARATTERISTICHE IN MANDATA VENTILATORI SERIE "TVP-P"
CARACTERISTIQUES EN SOUFLAGE DES VENTILATEURS SERIE "TVP-P"
DELIVERY CHARACTERISTICS OF "TVP-P" SERIE FANS
LEISTUNGSMERKMALE DER VENTILATORENSERIE "TVP-P"
CARACTERISTICAS EN EMPUJE VENTILADORES SERIE "TVP-P"

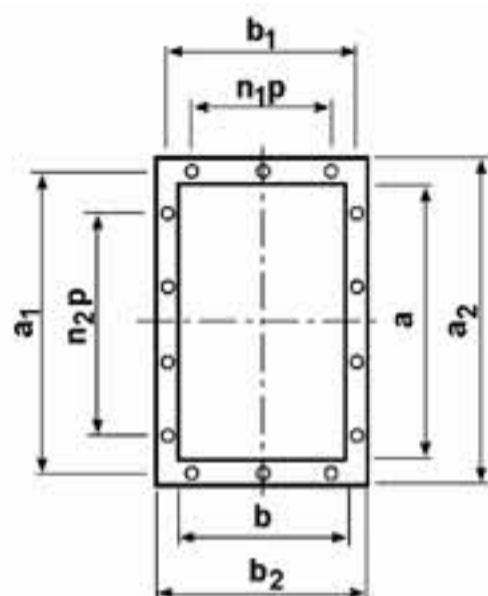
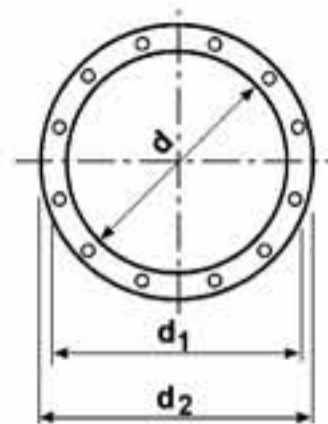
Tipo / Type / Type Typ / Tipo		Tolleranza sulla portata ± 5% Tolérance sur le débit ± 5% Load tolerance ± 5% Durchsatztoleranza ± 5% Tolerancia respecto caudal ± 5%															Tolleranza sulla rumorosità + 3 dB(A) Tolérance sur le bruit + 3 dB(A) Noise tolerance + 3 dB(A) Geräuschtoleranz + 3 dB(A) Tolerancia respecto a ruido + 3 dB(A)															Q m³/s							
Ventilatore Ventilateur Fan Ventilator Ventilador	Motore Moteur Motor Motor	kW Inst.	kW Ass.	n	dB (A)	PD²	0,07	0,08	0,09	0,11	0,12	0,14	0,16	0,18	0,2	0,22	0,25	0,29	0,32	0,36	0,41	0,46	0,52	0,59	0,66	0,74	0,84	0,94	1,05	1,17	1,31	1,49	1,69	1,88	2,1	2,35	2,64		
							252	288	324	396	432	504	576	648	720	792	900	1044	1152	1296	1476	1656	1872	2124	2376	2664	3024	3384	3780	4212	4716	5364	6084	6768	7560	8460	9504		
TVP 400/P2	80 A2	0,75	0,7	2830	69	0,43	315	318	320	322	330	330																											
TVP 400/P2	80 B2	1,1	1	2840	69	0,43	315	318	320	322	330	330	325	320	310	300																							
TVP 450/P2	90 S2	1,5	1,4	2840	74	0,8				395	400	405	405	410	410	405																							
TVP 450/P2	90 L2	2,2	2,1	2850	74	0,8				395	400	405	405	410	410	405	400	395	380																				
TVP 500/P2R	90 S2	1,5	1,4	2840	75	1,1							435	440	445																								
TVP 500/P2R	90 L2	2,2	2,1	2850	75	1,1							435	440	445	445	450	440	430																				
TVP 500/P2R	100 L2	3	2,9	2900	78	1,1							450	455	460	460	465	455	445	440	425	415																	
TVP 500/P2	90 L2	2,2	2,1	2850	76	1,2							490	495	495	500																							
TVP 500/P2	100 L2	3	2,9	2900	78	1,2							505	510	510	515	540	540	535	530																			
TVP 500/P2	112 M2	4	3,8	2910	78	1,2							505	510	510	515	540	540	535	530	520	505	485																
TVP 560/P2R	100 L2	3	2,9	2900	79	1,6										575	580	585	590																				
TVP 560/P2R	112 M2	4	3,9	2910	79	1,6										575	580	585	590	590	585	575																	
TVP 560/P2R	132 S2	5,5	5,4	2890	81	1,6										560	565	570	575	580	570	560	555	550	530														
TVP 560/P2	112 M2	4	3,9	2910	80	2										635	645	650	655	660																			
TVP 560/P2	132 S2	5,5	5,4	2890	81	2										635	645	650	655	660	650	640	635	625															
TVP 560/P2	132 S2	7,5	7,1	2890	81	2										635	645	650	655	660	650	640	635	625	610	590													
TVP 630/P2R	132 S2	5,5	5,4	2890	85	2,9													715	725	730	735																	
TVP 630/P2R	132 S2	7,5	7,4	2890	85	2,9													715	725	730	735	740	745	740														
TVP 630/P2R	132 M2	9,2	9	2900	85	2,9													715	725	730	735	740	745	740	735	730	680											
TVP 630/P2	132 S2	7,5	7,1	2890	85	3,5													790	800	805	810	815																
TVP 630/P2	132 M2	9,2	8,9	2900	85	3,5													790	800	805	810	815	820	815	810													
TVP 630/P2	160 M2	11	10,9	2920	87	3,5													790	800	805	810	815	820	815	810	805	760	760										
TVP 710/P2R	160 M2	11	10,9	2920	87	5															930	935	940	945	945														
TVP 710/P2R	160 M2	15	13,8	2925	87	5															930	935	940	945	945	935	915	880	860										
TVP 710/P2R	160 L2	18,5	18,2	2925	87	5															930	935	940	945	945	935	915	880	860	810									
TVP 710/P2	160 M2	15	14	2925	87	6,2															1030	1045	1050	1055	1060	1060													
TVP 710/P2	160 L2	18,5	17,3	2925	87	6,2															1030	1045	1050	1055	1060	1060	1055	1050	1030	1000									
TVP 710/P2	180 M2	22	21,9	2930	91	6,2															1030	1045	1050	1055	1060	1060	1055	1050	1030	1000	950								
TVP 800/P2R	160 L2	18,5	18,4	2925	87	8,3																		1165	1175	1180	1185	1185											
TVP 800/P2R	180 M2	22	21,9	2930	91	8,3																		1165	1175	1180	1185	1185	1175	1150	1120								
TVP 800/P2R	200 L2	30	29,8	2945	91	8,3																		1165	1175	1180	1185	1185	1175	1150	1120	1090	1060						
TVP 800/P2	180 M2	22	21,9	2930	91	10,4																		1310	1330	1340	1340	1350											
TVP 800/P2	200 L2	30	29,1	2945	91	10,4																		1310	1330	1340	1340	1350	1370	1360	1350								
TVP 800/P2	200 L2	37	36,6	2945	91	10,4																		1310	1330	1340	1340	1350	1370	1360	1350	1320	1280	1210					
TVP 900/P2R	200 L2	37	36	2945	92	13,3																					1530	1540	1550	1555	1555								
TVP 900/P2R	225 M2	45	43,3	2960	92	13,3																				1530	1540	1550	1555	1555	1535	1505	1455						
TVP 900/P2R	250 M2	55	54,9	2960	92	13,3																				1530	1540	1550	1555	1555	1535	1505	1455	1415	1380				
TVP 900/P2	225 M2	45	42,5	2960	92	17,7																					1690	1710	1720	1730	1740	1740							
TVP 900/P2	250 M2	55	50,2	2960	92	17,7																					1690	1710	1720	1730	1740	1740	1730	1710	1670				
TVP 900/P2	280 S2	75	73	2960	92	17,7																					1690	1710	1720	1730	1740	1740	1730	1710	1670	1620			

DIMENSIONI D'INGOMBRO E PESI SERIE "TVP-P"
DIMENSIONS D'ENCOMBREMENT ET POIDS SERIE "TVP-P"
OVERALL DIMENSIONS AND WEIGHT SERIES "TVP-P"
AUSMAßE UND GEWICHTE SERIE "TVP-P"
DIMENSIONES QUE OCUPA Y PESOS SERIE "TVP-P"

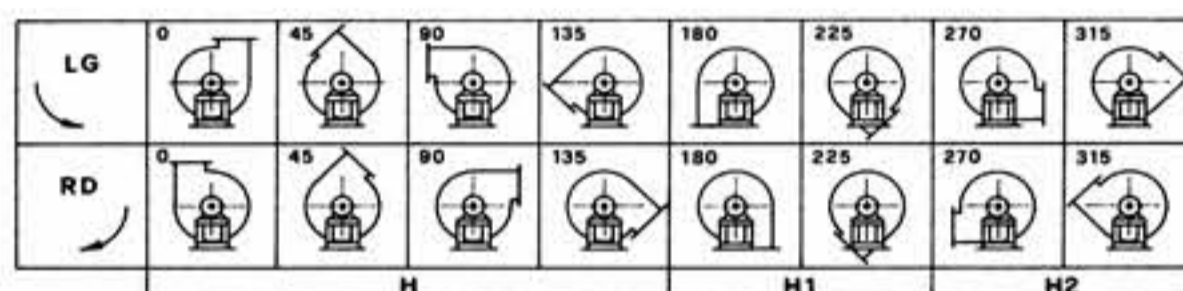
Tipo / Type / Type Typ / Tipo		Peso Poids Weight Gewicht Peso	Ventilatore Ventilateur Fan Ventilator Ventilador										Basamento Châssis Base Sockel Basamento						
Ventilatore Ventilateur Fan Ventilator Ventilador	Motore Moteur Motor Motor Motor		kgf	A	B	C	D	E	F	G	H	HI	H2	I	L	M	N	O	P
TVP 400/N2	80 S2	48	47	375	590	280	658	267	42	375	375	375	140	30	200	30	229	251	10
TVP 450/N2	90 S2	57	52	385	645	300	715	298	47	400	400	400	165	30	225	30	254	276	10
TVP 450/N2	90 L2	63		385									165	30	225	30	254	276	10
TVP 500/N2R	80 B2	62	60	360	715	335	795	334	52	450	450	450	140	30	200	30	229	251	10
TVP 500/N2R	90 S2	65		395									165	30	225	30	254	276	10
TVP 500/N2	90 S2	65		395									165	30	225	30	254	276	10
TVP 500/N2	90 L2	67		395									165	30	225	30	254	276	10
TVP 560/N2R	90 S2	94	65	410	805	375	890	379	59	500	500	500	165	30	225	30	254	276	10
TVP 560/N2R	90 L2	96		410									165	30	225	30	254	276	10
TVP 560/N2	90 L2	98		410									165	30	225	30	254	276	10
TVP 560/N2R	100 L2	102		480									220	30	280	30	302	324	12
TVP 560/N2	100 L2	107		480									220	30	280	30	302	324	12
TVP 560/N2	112 M2	111		480									220	30	280	30	302	324	12
TVP 630/N2R	100 L2	128		71									495	910	425	1000	427	65	560
TVP 630/N2R	112 M2	136	495		220	30	280	30	302	324	12								
TVP 630/N2	112 M2	136	495		220	30	280	30	302	324	12								
TVP 630/N2R	132 S2	147	555		260	30	320	30	352	374	12								
TVP 630/N2	132 S2	150	555		260	30	320	30	352	374	12								
TVP 630/N2	132 S2	155	555		260	30	320	30	352	374	12								
TVP 710/N2R	132 S2	189	78		570	1015	475	1122	478	72	630	630	630						
TVP 710/N2R	132 M2	196		570	260									30	320	30	352	374	12
TVP 710/N2	132 M2	200		570	260									30	320	30	352	374	12
TVP 710/N2R	160 M2	220		705	375									30	435	30	402	444	14
TVP 710/N2	160 M2	224		705	375									30	435	30	402	444	14
TVP 710/N2	160 M2	230		705	375									30	435	30	402	444	14
TVP 800/N2R	160 M2	261		87	720									1140	530	1265	539	80	710
TVP 800/N2R	160 M2	267	720		375	30	435	30	402	444	14								
TVP 800/N2	160 M2	272	720		375	30	435	30	402	444	14								
TVP 800/N2R	160 L2	278	720		375	30	435	30	402	444	14								
TVP 800/N2	160 L2	283	720		375	30	435	30	402	444	14								
TVP 800/N2	180 M2	305	720		420	30	500	30	434	488	17								
TVP 900/N2R	160 L2	400	95		740	1285	600	1428	608	90	800	800	800						
TVP 900/N2R	180 M2	422		740	420									30	500	30	434	488	17
TVP 900/N2	180 M2	428		740	420									30	500	30	434	488	17
TVP 900/N2R	200 L2	537		815	420									30	500	30	506	568	19
TVP 900/N2	200 L2	543		815	420									30	500	30	506	568	19
TVP 900/N2	200 L2	554		815	420									30	500	30	506	568	19
TVP 1000/N2R	200 L2	630		105	835									1430	670	1590	681	100	900
TVP 1000/N2R	225 M2	674	910		421	39	550	39	556	610	19								
TVP 1000/N2	225 M2	681	910		421	39	550	39	556	610	19								
TVP 1000/N2R	250 M2	746	910		501	39	600	39	604	690	19								
TVP 1000/N2	250 M2	753	910		501	39	600	39	604	690	19								
TVP 1000/N2	280 S2	852	1100		591	39	690	39	690	750	21								
TVP 1120/N2R	250 M2	860	115		935	1600	750	1770	766	111	1000	1000	1000						
TVP 1120/N2R	280 M2	992		1065	591									39	690	60	690	750	21
TVP 1120/N2	280 M2	999		1065	591									39	690	60	690	750	21
TVP 1120/N2R	280 S2	959		1065	591									39	690	60	690	750	21
TVP 1120/N2	280 S2	967		1065	591									39	690	60	690	750	21
TVP 1120/N2	315 S2	1158		1065	675									39	800	80	760	865	24



DIMENSIONI D'INGOMBRO E PESI SERIE "TVP-P"
DIMENSIONS D'ENCOMBREMENT ET POIDS SERIE "TVP-P"
OVERALL DIMENSIONS AND WEIGHT SERIES "TVP-P"
AUSMAßE UND GEWICHTE SERIE "TVP-P"
DIMENSIONES QUE OCUPA Y PESOS SERIE "TVP-P"



Ventilatore Ventilateur Fan Ventilator Ventilatore	Flangia lato aspirante Bride d'aspiration Inlet flange Flansch saugseitig Boca aspirante					Flangia lato premente Bride de refoulement Outlet flange Flansch druckseitig Boca de impulsión									
	d	d ₁	d ₂	n°	∅	a	b	a ₁	b ₁	a ₂	b ₂	n _{1xp}	n _{2xp}	n°	∅
TVP 400	145	182	215	8	8	105	76	139	110	165	136	-	-	4	10
TVP 450	165	200	235	8	8	117	85	151	119	177	145	-	-	4	10
TVP 500	185	219	255	8	8	131	95	165	129	191	155	-	1x100	6	10
TVP 560	205	241	275	8	8	146	105	182	139	216	175	-	1x112	6	12
TVP 630	228	265	298	8	8	166	117	200	151	236	187	-	1x112	6	12
TVP 710	255	292	325	8	10	185	131	219	165	255	201	-	1x112	6	12
TVP 800	285	332	365	8	10	207	148	241	182	277	218	1x112	1x112	8	12
TVP 900	320	366	400	8	10	231	166	265	200	301	236	1x112	1x112	8	12
TVP 1000	360	405	440	8	10	258	185	292	219	328	255	1x112	2x112	10	12
TVP 1120	405	448	485	12	10	288	205	332	249	368	285	1x125	2x125	10	12



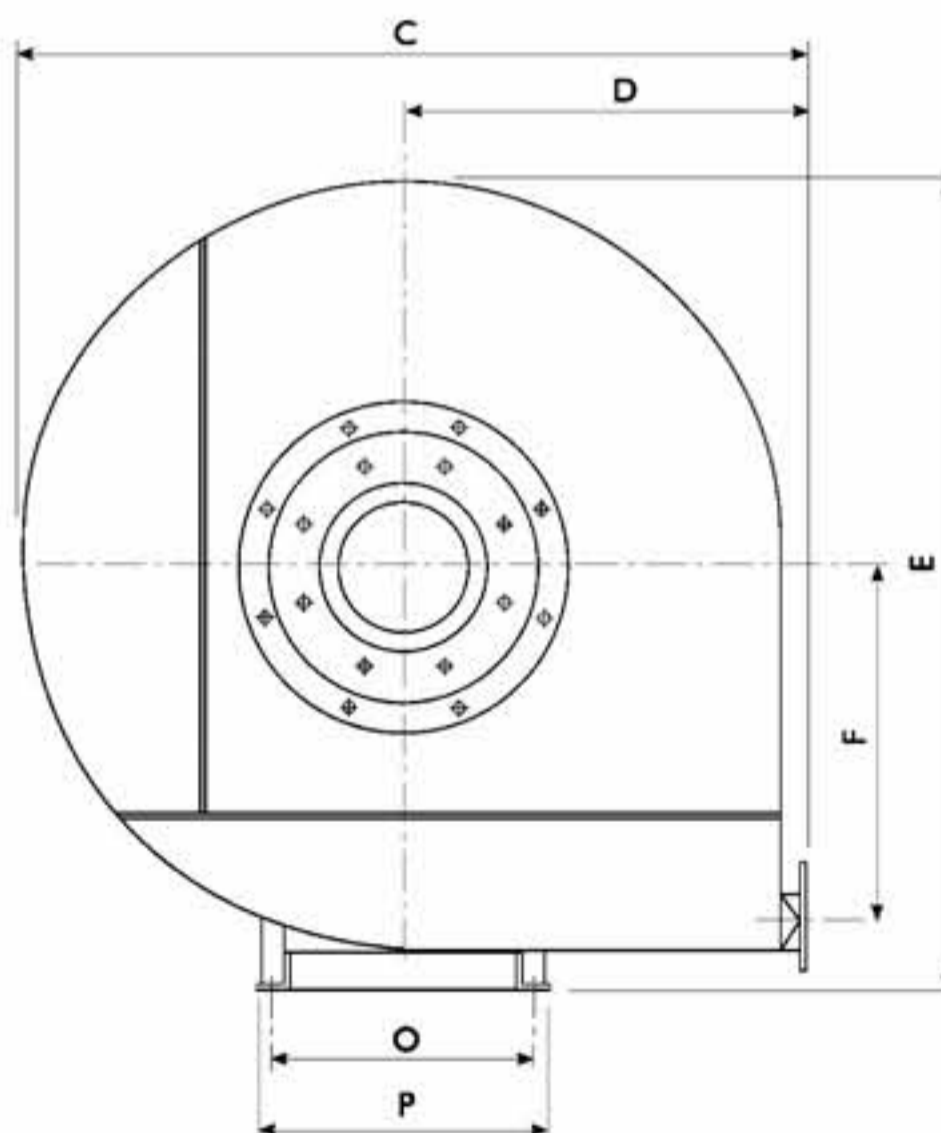
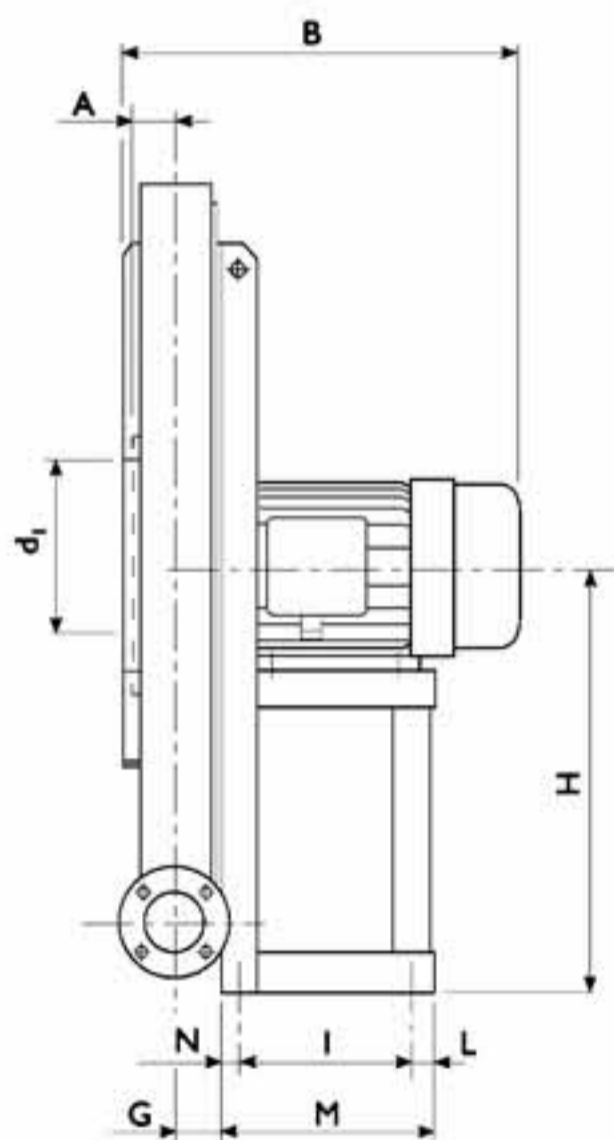
TZ

CARATTERISTICHE IN MANDATA VENTILATORI SERIE "TZ"
CARACTERISTIQUES EN SOUFFLAGE DES VENTILATEURS SERIE "TZ"
DELIVERY CHARACTERISTICS OF "TZ" SERIE FANS
LEISTUNGSMERKMALE DER VENTILATORENSERIE "TZ"
CARACTERISTICAS EN EMPUJE VENTILADORES SERIE "TZ"

Tipo / Type / Type Typ / Tipo		Tolleranza sulla portata $\pm 5\%$ Tolérance sur le débit $\pm 5\%$ Load tolerance $\pm 5\%$ Durchsatztoleranza $\pm 5\%$ Tolerancia respecto caudal $\pm 5\%$											Tolleranza sulla rumorosità + 3 dB(A) Tolérance sur le bruit + 3 dB(A) Noise tolerance + 3 dB(A) Geräuschtoleranz + 3 dB(A) Tolerancia respecto a ruido + 3 dB(A)											Q m ³ /s Q m ³ /h		
Ventilatore Ventilateur Fan Ventilator Ventilador	Motore Moteur Motor Motor Motor	kW Inst.	kW Ass.	n	dB(A)	PD ²	0,02	0,03	0,04	0,05	0,06	0,07	0,08	0,09	0,1	0,11	0,13	0,15	0,17	0,19	0,21	0,23	0,26	0,3		
							72	108	144	180	216	252	288	324	360	396	468	540	612	684	756	828	936	1080		
TZ 310 P	71 A2	0,37	0,26	2765	72	0,15	165	160	160	155	152															
TZ 350 P	71 B2	0,55	0,38	2765	74	0,23	208	208	206	200	195	190														
TZ 400 P	80 A2	0,75	0,59	2800	74	0,37	273	265	260	255	253	249	240													
TZ 450 P	80 B2	0,1,1	0,9	2850	77	0,53	365	360	355	345	335	315	315	305												
TZ 500 P	90 S2	1,5	1,2	2850	78	0,73	435	430	425	420	415	400	395	380	365											
TZ 560 P	90 L2	2,2	1,7	2860	80	1,1	535	540	545	540	520	520	495	480	470	445										
TZ 630 P	90 L2	2,2	2	2860	81	1,8	625	620	620	615	610	605	590	575												
TZ 630 P	100 LA2	3	2,8	2860	83	2	665	670	680	680	660	655	650	648	645	620	620	600	570							
TZ 710 P	112 M2	4	3,8	2885	84	2,7	790	800	800	805	810	800	795	790	785	780	775	775	770	760	750					
TZ 710 P	132 SA2	5,5	4,8	2895	85	3,4	955	855	865	875	885	880	875	870	865	855	845	840	835	825	810	780				
TZ 800 P	132 SB2	7,5	6,9	2895	85	4	1035	1045	1055	1065	1065	1055	1045	1045	1040	1030	1025	1020	1000	995	990	970	935			
TZ 800 P	132 MB2	9	7,5	2910	88	5,4	1125	1130	1135	1140	1140	1135	1135	1125	1120	1115	1110	1100	1195	1180	1170	1040	1020			
TZ 900 P	160 MR2	11	10,4	2900	89	8,7	1335	1335	1340	1345	1345	1355	1355	1360	1365	1360	1355	1350	1345	1340	1340	1335	1330	1320		
TZ 900 P	160 M2	15	14,9	2930	90	10,8	1420	1425	1430	1435	1435	1440	1445	1445	1450	1450	1435	1435	1430	1425	1425	1425	1420	1415		

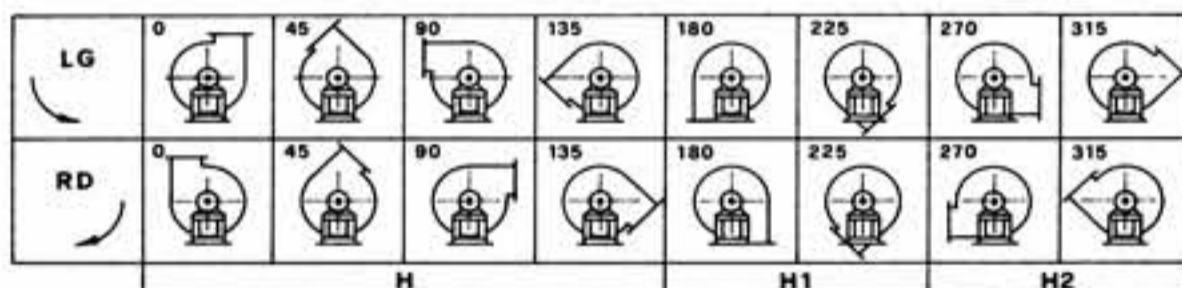
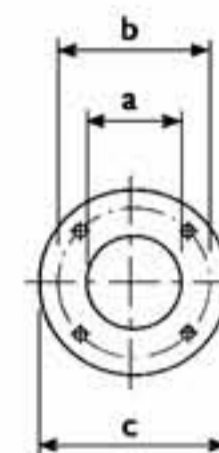
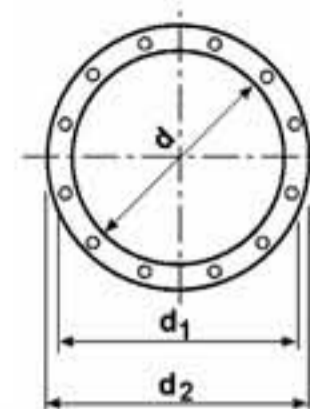
DIMENSIONI D'INGOMBRO E PESI SERIE "TZ"
DIMENSIONS D'ENCOMBREMENT ET POIDS SERIE "TZ"
OVERALL DIMENSIONS AND WEIGHT SERIES "TZ"
AUSMAßE UND GEWICHTE SERIE "TZ"
DIMENSIONES QUE OCUPA Y PESOS SERIE "TZ"

Tipo / Type / Type Typ / Tipo		Peso Poids Weight Gewicht Peso kgf	Ventilatore Ventilateur Fan Ventilator Ventilador										Basamento Châssis Base Socket Basamento						
Ventilatore Ventilateur Fan Ventilator Ventilador	Motore Moteur Motor Motor Motor		A	B	C	D	E	F	G	H	HI	H2	I	L	M	N	O	P	Ø
TZ 310	71 A2	25	34	305	515	270	520	220	30	280	280	280	140	30	200	30	229	251	12
TZ 350	71 B2	28	34	305	515	270	520	220	30	280	280	280	140	30	200	30	229	251	12
TZ 400	80 A2	43	34	305	675	350	673	300	31	355	355	355	140	30	200	30	229	251	12
TZ 450	80 B2	48	34	340	675	350	673	300	31	355	355	355	140	30	200	30	229	251	12
TZ 500	90 S2	52	34	340	675	350	673	300	31	355	355	355	165	30	225	30	254	276	12
TZ 560	90 L2	59	34	370	780	405	800	355	32	425	425	425	165	30	225	30	254	276	12
TZ 630	90 L2	63	34	370	780	405	800	355	32	425	425	425	165	30	225	30	254	276	12
TZ 630	100LA2	76		420									220	30	280	30	302	324	12
TZ 710	112 M2	94	40	440	880	455	900	400	38	475	475	475	220	30	280	30	302	324	12
TZ 710	132SA2	130		485									260	30	320	30	352	374	12
TZ 800	132SB2	131	40	525	980	505	1010	450	38	530	530	530	260	30	320	30	352	374	12
TZ 800	133MB2	145		525									260	30	320	30	352	374	12
TZ 900	160MR2	192	49	630	1120	570	1140	500	48	600	600	600	375	30	435	30	402	444	12
TZ 900	160 M2	210		630									375	30	435	30	402	444	14



DIMENSIONI D'INGOMBRO E PESI SERIE "TZ"
DIMENSIONS D'ENCOMBREMENT ET POIDS SERIE "TZ"
OVERALL DIMENSIONS AND WEIGHT SERIES "TZ"
AUSMAßE UND GEWICHTE SERIE "TZ"
DIMENSIONES QUE OCUPA Y PESOS SERIE "TZ"

Ventilatore Ventilateur Fan Ventilator Ventilatore	Flangia lato aspirante Bride d'aspiration Inlet flange Flansch saugseitig Boca aspirante					Flangia lato premente Bride de refoulement Outlet flange Flansch druckseitig Boca de impulsión				
	d	d ₁	d ₂	n°	∅	a	b	c	n°	∅
TZ 310	145	182	215	8	8	54	84	104	4	8
TZ 350	145	182	215	8	8	54	84	104	4	8
TZ 400	145	182	215	8	8	54	84	104	4	8
TZ 450	145	182	215	8	8	54	84	104	4	8
TZ 500	145	182	215	8	8	54	84	104	4	8
TZ 560	145	182	215	8	8	54	84	104	4	8
TZ 630	145	182	215	8	8	54	84	104	4	8
TZ 710	165	200	235	8	8	66	102	126	4	8
TZ 800	165	200	235	8	8	66	102	126	4	8
TZ 900	185	219	250	8	8	83	118	143	4	8



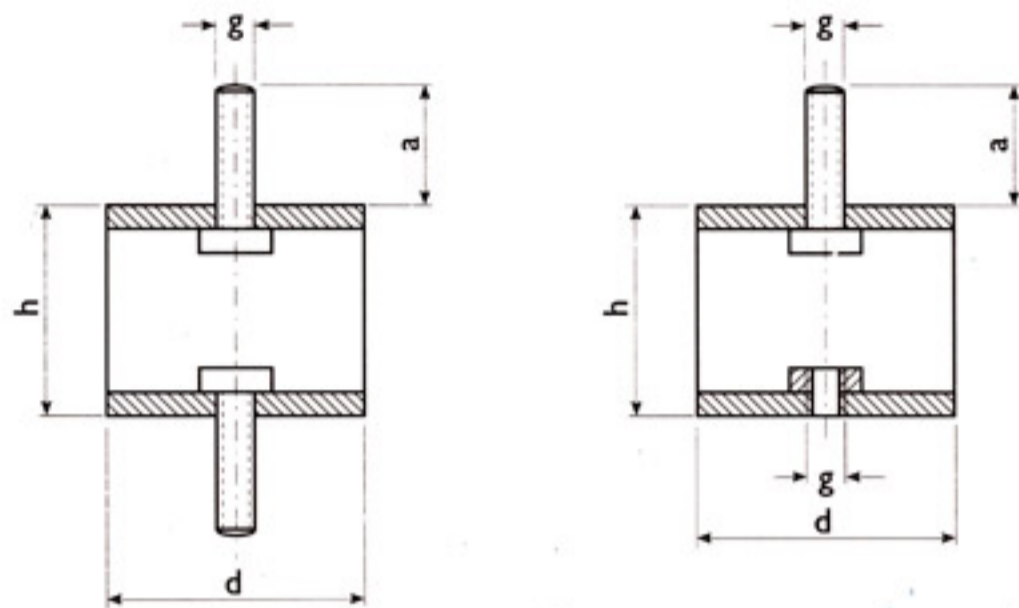
SUPPORTI ANTIVIBRANTI - Si montano sotto ai piedi di sostegno dei ventilatori per evitare la trasmissione di vibrazioni alle strutture di supporto.

SUPPORTS ANTI-VIBRATION - On les monte sous les pieds soutenant le ventilateur afin d'éviter la propagation des vibrations dans les structures de support.

VIBRATION-DAMPING SUPPORTS - Fitted on fan support stand to prevent vibration being transmitted to support structure.

ANTIVIBRATIONSTRÄGER - Sie können unter die Stützfüße des Vibrators montiert werden, um die Übertragung von Vibrationen an die Trägerstruktur zu verhindern.

APOYOS ANTIVIBRACION - Se montan en los pies de apoyo de los ventiladores para evitar la transmisión de vibraciones a las estructuras.

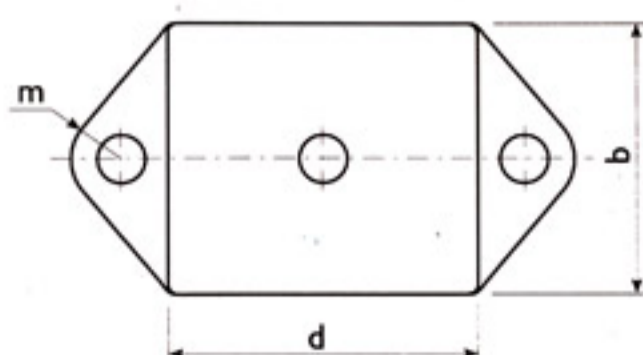
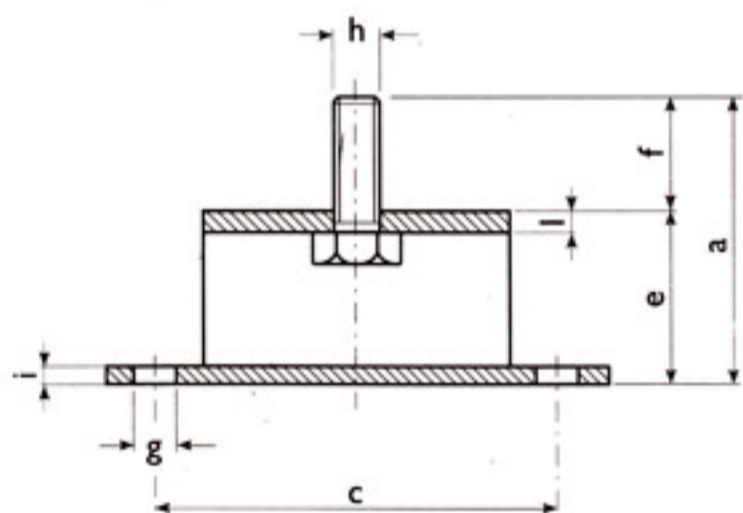


AV 1

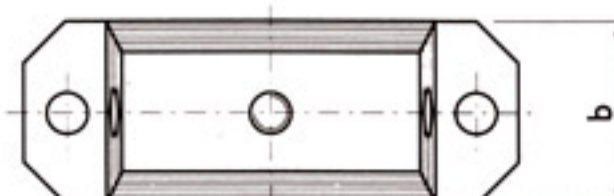
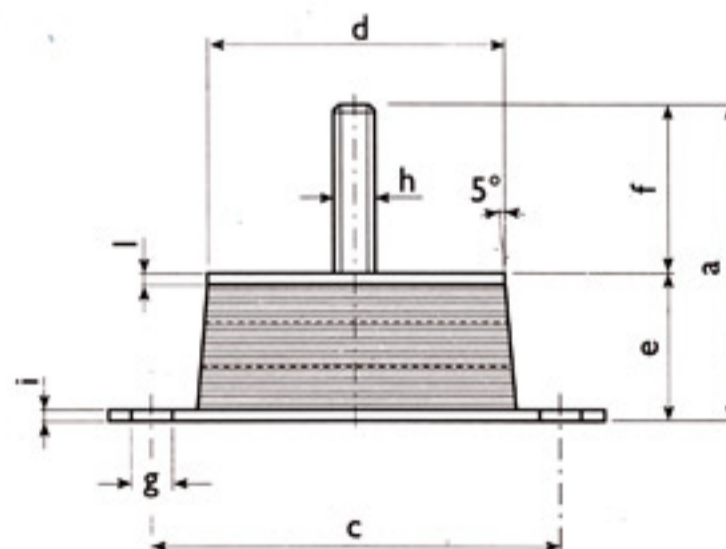
AV 2

Tipo Type Type Typ Tipo	d	h	g	a	Carico max Kg / Charge max. kg Max. load kg / Höchstlast kg Carga máx. kg	
					Comp. Compr. Kompr. Compr.	Taglio Force transversale Lateral force Querkraft Fuerza transversal
AV 1-25	25	30	6 MA	18	40	4
AV 1-40	40	30	8 MA	23	120	16
AV 2-25	25	30	6 MA	18	40	4
AV 2-40	40	30	8 MA	23	120	16

Tipo Type Type Typ Tipo	a	b	c	d	e	f	g	h	i	l	m	Carico max a comp. Kg Charge max à compr. kg Compr. max. load kg Kompr. Höchstlast kg Carga máx. a compr. kg
AV 100	83	75	105	80	53	30	10,5	M12	5	5	12,5	650
AV 101	86	60	85	50	46	40	12,2	M12	3	3	-	500



AV 100



AV 101