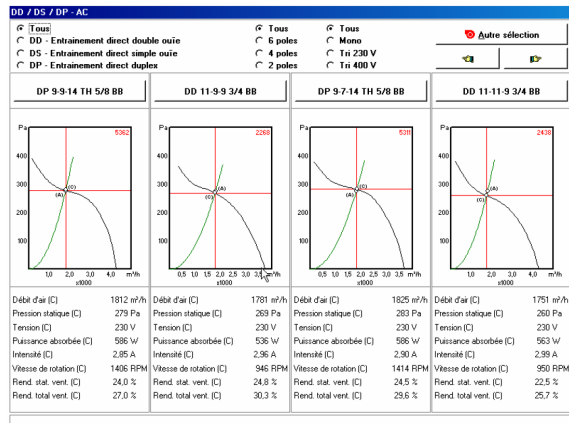




Direct aangedreven centrifugaalventilatoren

Selectieprogramma

Wij beschikken over een grafisch selectieprogramma dat toelaat om de voor u geschikte ventilator te kiezen, en dan het resultaat uit te printen met alle technische gegevens. Dit programma is eveneens een catalogus van onze producten. Het programma draait onder Windows. Het programma is gratis beschikbaar op onze website www.lemmens.com.



Luchttechnische testen - geluidsniveau

Alle gepubliceerde curves, evenals deze van ons selectieprogramma, zijn in ons labo ontwikkeld volgens norm AMCA 210/85 - ASHRAE 51/85. De curves zijn uitgedrukt in m³/u en in **statische** druk, beschikbaar aan de uitblaas van de ventilator. Wij beschikken eveneens over een anechoïsche kamer en meetapparatuur voor geluidsmetingen. Zo kunnen wij op elk moment vergelijkende metingen van het geluidsniveau uitvoeren. Het programma berekent dit volgens de genormaliseerde methode AMCA 303-79.



Consulting / ontwikkeling

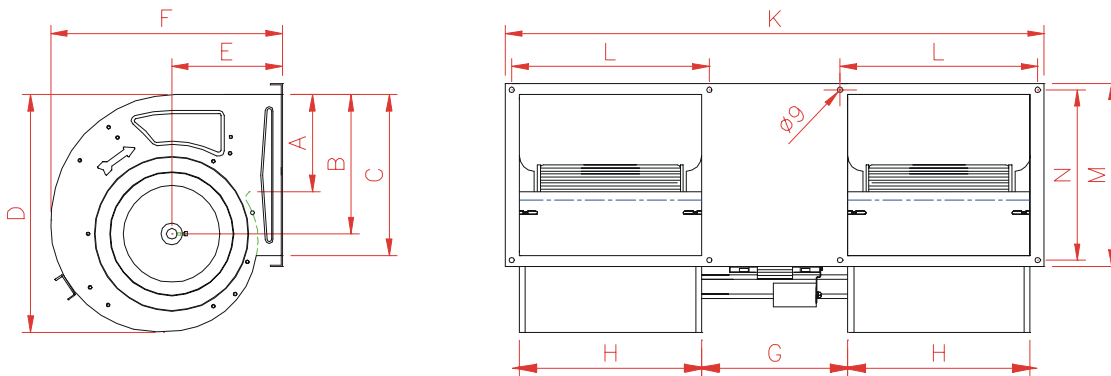
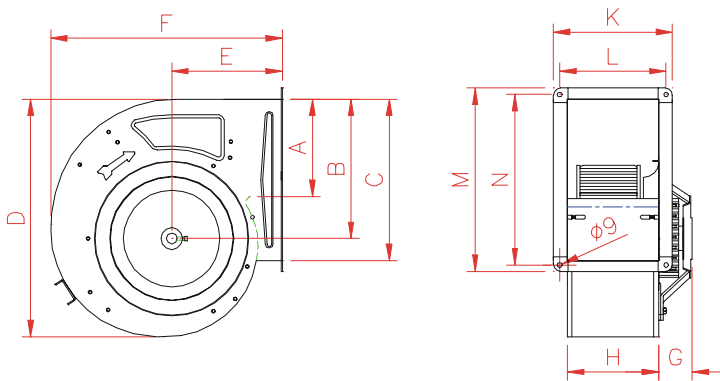
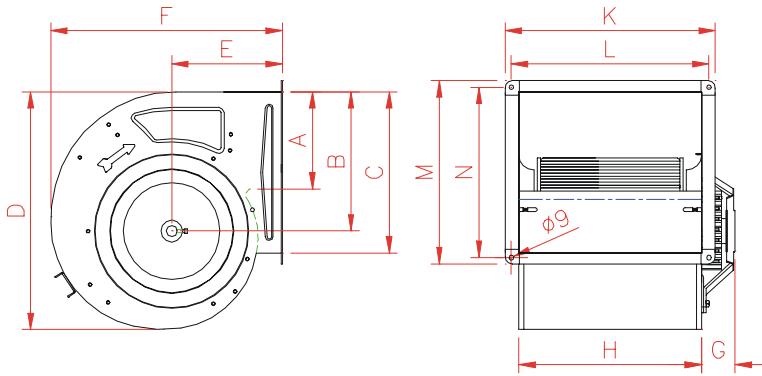
De firma P. Lemmens Company bestaat reeds meer dan 25 jaar en is sinds het begin gespecialiseerd in de ontwikkeling, de engineering en de productie van centrifugaal ventilatoren. Wij produceren jaarlijks meer dan 80.000 ventilatoren, die over heel Europa verspreid worden. Iedere ventilator is ontwikkeld, getest, vervaardigd en gecontroleerd in ons bedrijf. Bovendien ontwikkelen wij speciale toepassingen in samenwerking met onze klanten.



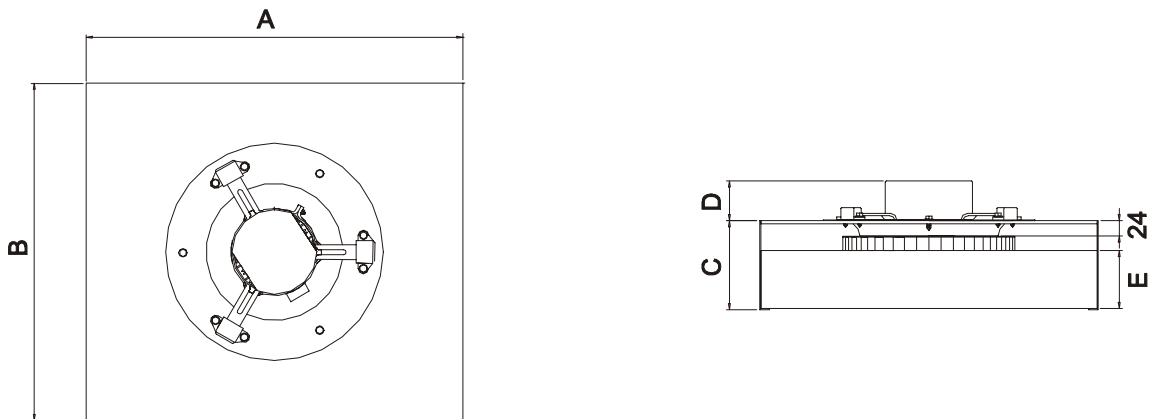
GAMMA, TECHNISCHE KENMERKEN en REFERENTIETABEL

Hieronder vindt u de beschikbare ventilatoren terug. Een aantal van deze ventilatoren zijn verkrijgbaar uit voorraad, anderen enkel op bestelling en sommigen zijn enkel te verkrijgen in aantallen. Gelieve ons te contacteren voor meer details.

Ventilatoren DD DS DP



Ventilatoren DF



Doordat wij voortdurend op zoek zijn naar verbeteringen voor onze producten, behouden wij ons het recht voor deze zonder voorafgaande vermelding te wijzigen. Er werd een uiterste zorg besteed aan het opmaken van deze brochure, wij kunnen evenwel niet aansprakelijk gesteld worden voor eventuele fouten en/of weglatingen

