

**Electronische
snelheidsregelaars
voor direct aangedreven
centrifugaalventilatoren**



SCHEMA'S en METHODES voor de AANSLUITING van de SNELHEIDSREGELAARS ES

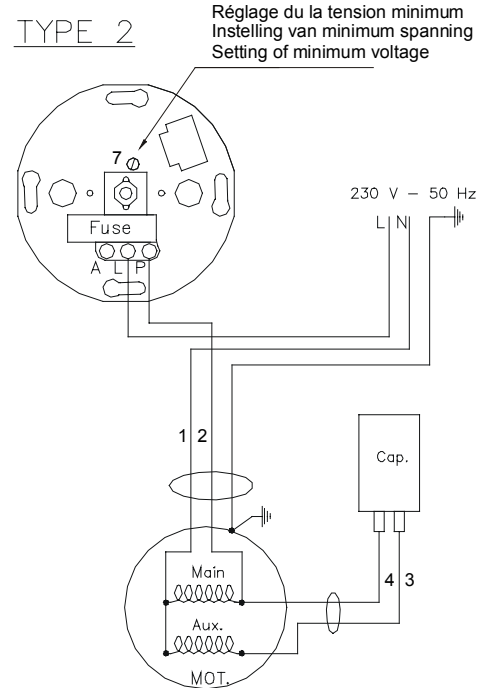
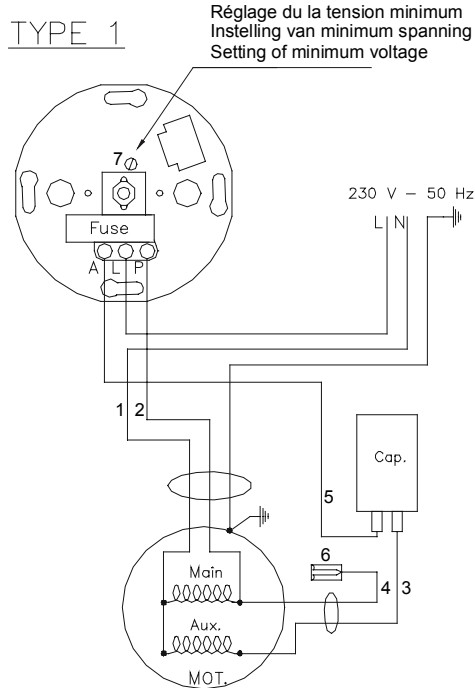
Bij de installatie dient u te controleren of de intensiteit, gemeten op de ventilator bij 230V, de maximum intensiteit van de ventilator en de snelheidsregelaar niet overschrijdt. Deze maximumwaarden vindt u terug op het etiket van beide apparaten.

- Om CE conform te zijn dient u de **type 1** aansluiting te gebruiken. De **type 2** aansluiting is enkel van toepassing als u om praktische redenen de type 1 installatie niet kan gebruiken.
- Installeer de snelheidsregelaar op een goed geventileerde, droge plaats, met een maximumtemperatuur van 40°C en minimum -10°C.
- **Identificatie van de draden :**
 - 1) Gemeenschappelijk : Motor met 1 snelheid : bruine draad
Motor met 3 snelheden : zwarte draad
 - 2) Hoofdspool : Motor met 1 snelheid : blauwe draad
Motor met 3 snelheden : witte draad
 - 3) Condensator → hulpwikkeling : bruine draad
 - 4) Condensator → hoofdwikkeling : blauwe draad
 - 5) Toe te voegen draad door de installateur (reeds aanwezig in de PLC toestellen)
 - 6) Niet gebruikt, te isoleren
 - 7) Instelling minimumspanning
- Bekijk het schema van de betrokken regelaar op één van de volgende pagina's:

Code id	Omschrijving	Ampère MAX	pagina
010001	ES-3	3,0 A	2
010009	ESB-3	3,0 A	2
010002	ESB-5	5,0 A	3
010003	ESB-10	10,0 A	3
010004	ESB-20	20,0 A	3

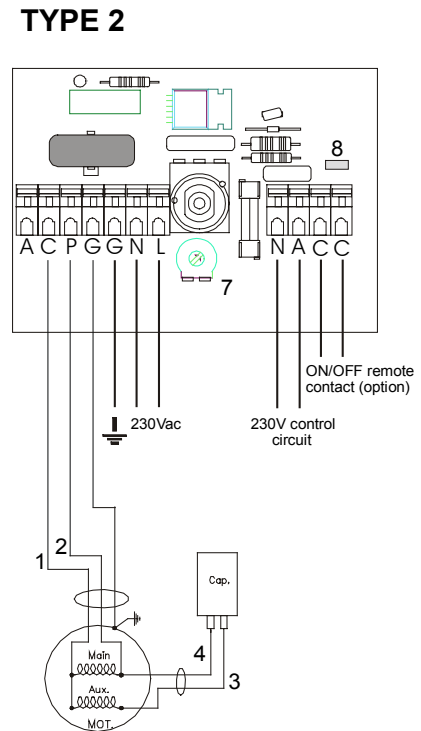
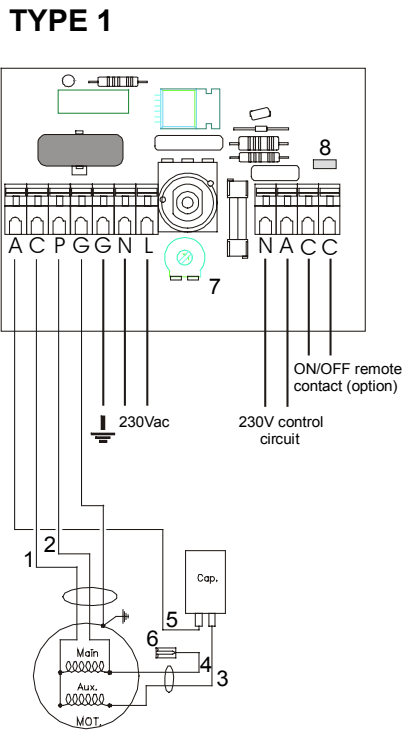
010001 ES 3 Aansluiting op een standaard PLC motor

De klemmen A-L kunnen eveneens gebruikt worden om een controlecircuit van 230V te gebruiken. Voor de aansluiting van niet-standaard motoren kan u onze technische dienst contacteren.



010009 ESB 3 Aansluiting op een standaard PLC motor

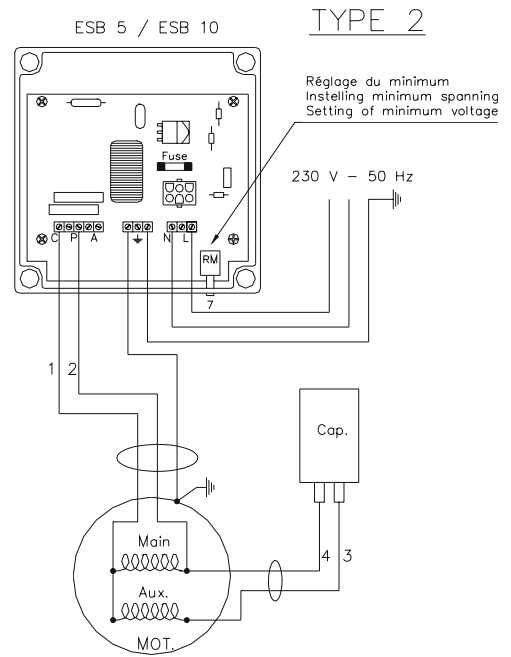
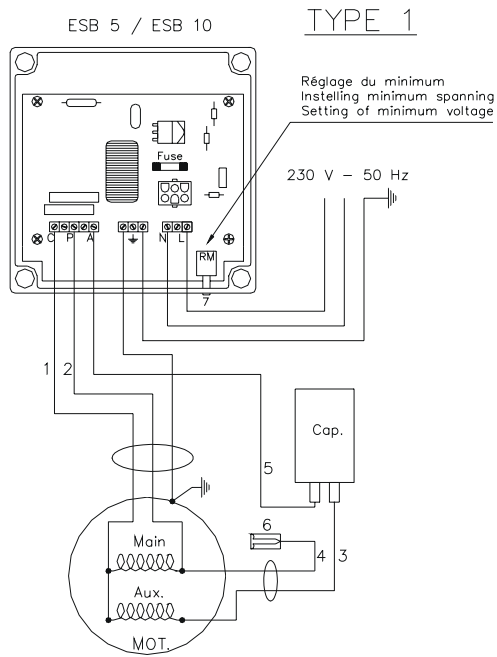
De klemmen N-A kunnen eveneens gebruikt worden om een controlecircuit van 230V te gebruiken. Een afstandsschakelaar ON/OFF kan op de klemmen C-C gezet worden: brug 8 afzetten. Voor de aansluiting van niet-standaard motoren kan u onze technische dienst contacteren.



010002 ESB 5 Aansluiting op een standaard PLC motor

010003 ESB 10 Aansluiting op een standaard PLC motor

De klemmen A-L kunnen eveneens gebruikt worden om een controlecircuit van 230V te gebruiken.
Voor de aansluiting van niet-standaard motoren kan u onze technische dienst contacteren.



010004 ESB 20 Aansluiting op een standaard PLC motor

De klemmen A-L kunnen eveneens gebruikt worden om een controlecircuit van 230V te gebruiken.
Voor de aansluiting van niet-standaard motoren kan u onze technische dienst contacteren.

