

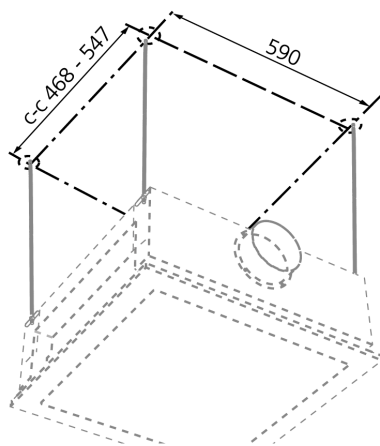
# PARASOL C

Installation – Commissioning – Maintenance

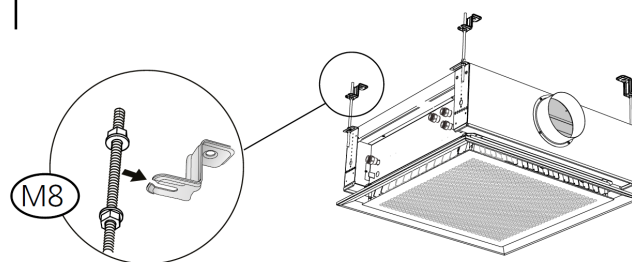
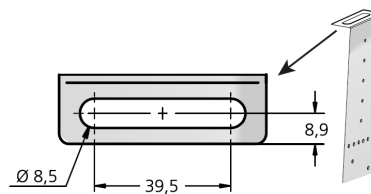
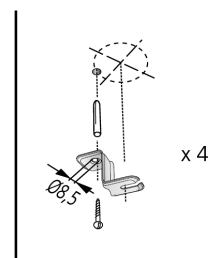
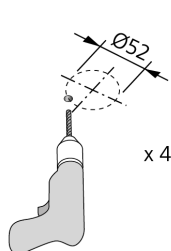
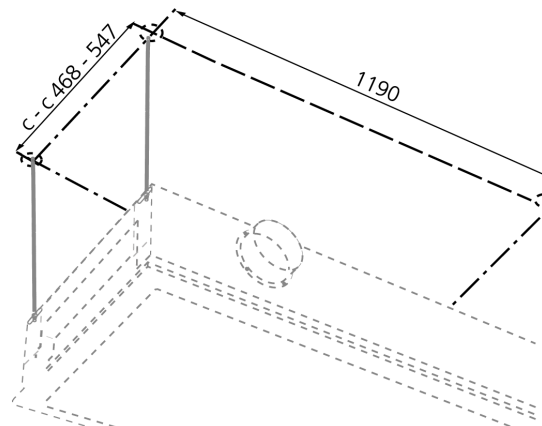
20160317

## Installation / Monteren

PARASOL 600



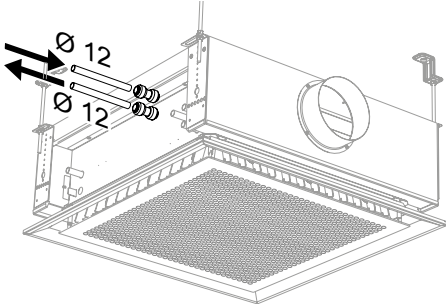
PARASOL 1200



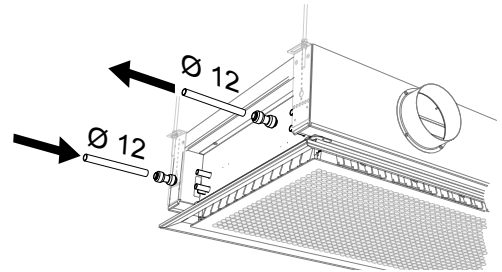
Swegon

## Water connections / Vattenanslutning

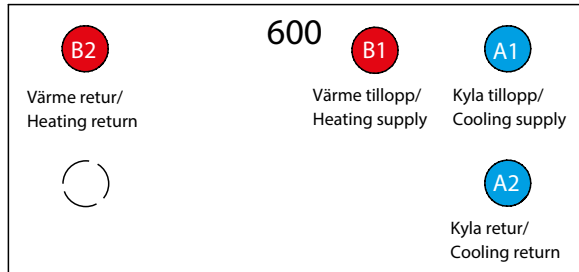
### PARASOL 600



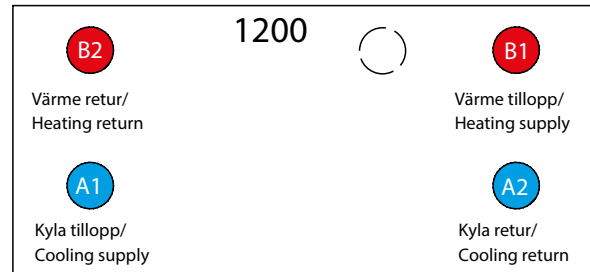
### PARASOL 1200



#### PARASOL 600 / 600 PF



#### PARASOL 1200 / 1200 PF



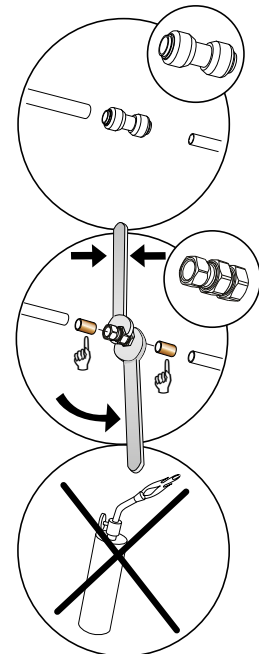
## Connection dimensions / Anslutningsdimensioner:

### Water connections without valves Vattenanslutning utan ventiler

<b>A1</b>	Inlet, chilled water/ Tillopp kylvatten	ø 12 x 1.0 mm (Cu)
<b>A2</b>	Return, chilled water/ Retur kylvatten	ø 12 x 1.0 mm (Cu)
<b>B1</b>	Inlet, heated water/ Tillopp värmevatten	ø 12 x 1.0 mm (Cu)
<b>B2</b>	Return, heated water/ Retur värmevatten	ø 12 x 1.0 mm (Cu)

### Water connections with factory fitted valves Vattenanslutning med fabriksmonterade ventiler

<b>A1</b>	Inlet, chilled water/ Tillopp kylvatten	ø 12 x 1.0 mm (Cu)
<b>A2</b>	Return, chilled water/ Retur kylvatten	male threads, DN (1/2") / utvändig gänga, DN (1/2")
<b>B1</b>	Inlet, heated water/ Tillopp värmevatten	ø 12 x 1.0 mm (Cu)
<b>B2</b>	Return, heated water/ Retur värmevatten	male threads, DN (1/2") / utvändig gänga, DN (1/2")



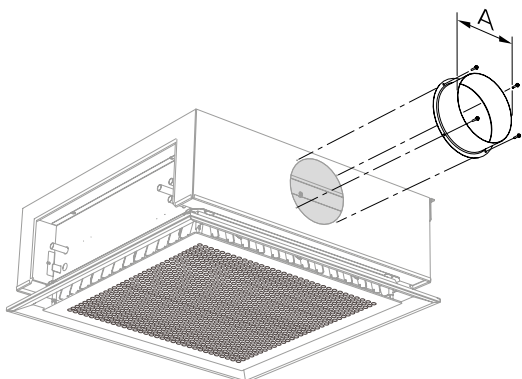
**N.B!**

Use support sleeves inside the pipes together with compression ring couplings.

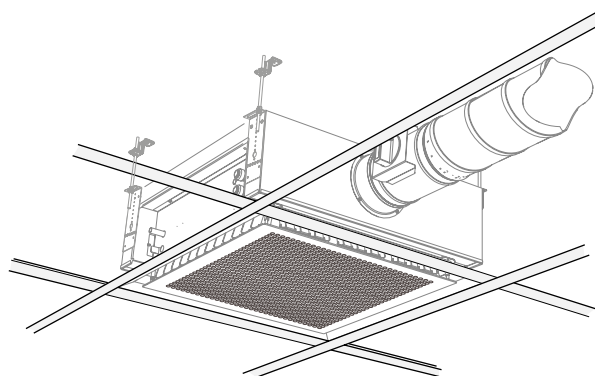
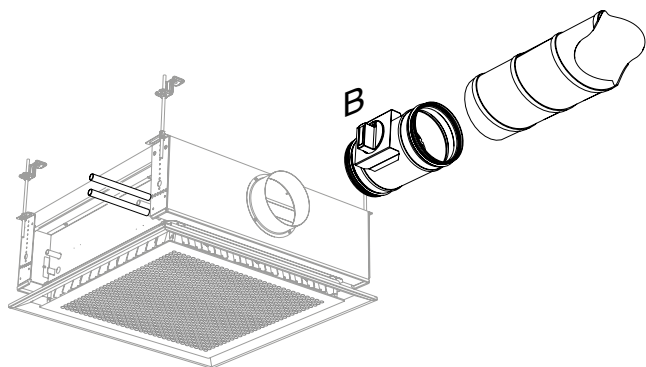
**OBS!**

Använd stödhylsor i rören tillsammans med klämringsskopplingar.

## Air connection / Luftanslutning



Enhet / Unit	Luftflödesvariant / Airflow variant	A =
PARASOL 600	MF	Ø 125
PARASOL 1200	LF	Ø 125
PARASOL 1200	MF	Ø 125
PARASOL 1200	HF	Ø 125
PARASOL 1200	PF	Ø 160



### B

Spjället skall alltid monteras med vredet till vänster, sett i primärluftens riktning.

Spjeldet skal alltid monteres med håndtaket til venstre, sett i primærluftretningen.

Spjældet skal altid monteres med grebet til venstre set i primærluftens retning,

Pelti tulee aina asentaa niin, että säätönappi on ensiöilman virtaussuuntaan katsottuna vasemmalla puolella.

The damper must always be mounted with the knob to the left viewed in the direction of primary air flow.

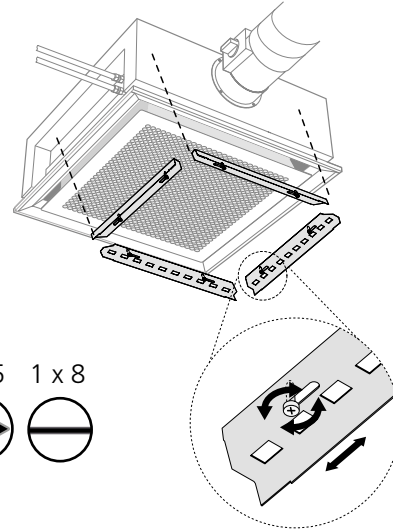
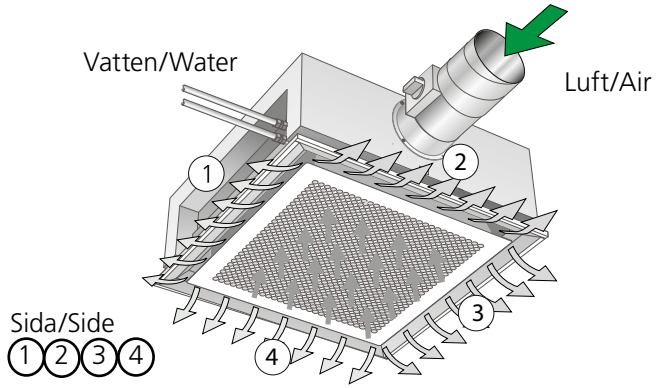
Die Klappe immer mit dem Drehknopf auf der linken Seite montieren (von der Primärlufttrichtung aus gesehen).

le registre doit toujours être monté avec le bouton poignée côté gauche par rapport au sens du débit d'air primaire.

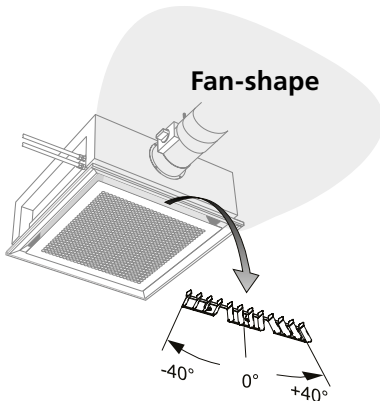
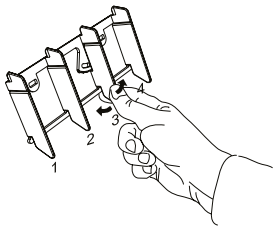
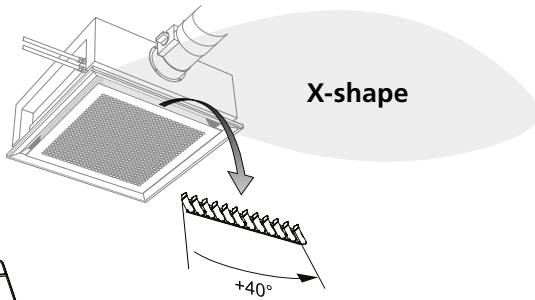
La compuerta se debe montar siempre con la manija en el lado izquierdo, vista en la dirección del caudal de aire primario.

Il registro di flusso deve sempre essere montato con il pomello rivolto a sinistra rispetto alla direzione della portata d'aria primaria.

# Commissioning / Injustering



T-25 1 x 8



$$p_i = \left(\frac{q}{k}\right)^2 \text{ [Pa]}$$

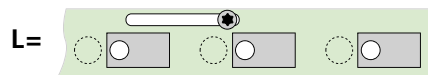
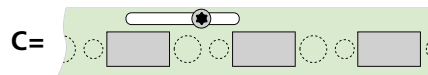
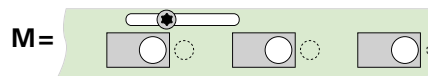
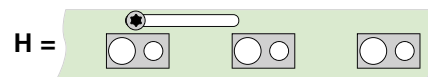
$$q = k \cdot \sqrt{p_i} \text{ [l/s]}$$

[p<sub>i</sub> Pa]  
q [l/s]  
k = k-faktor/-factor

Dyskonfiguration

Nozzle configuration

H → M → C → L



PARASOL c 600 MF / Single-module unit			
Modell/Type	Dysa/Nozzle	Sida/Side	k-faktor/-factor
MF	L	-	0,253
MF	M	-	0,440
MF	H	-	0,693
MF	C	-	0,000

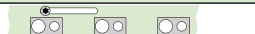
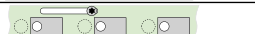

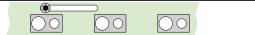
PARASOL c 1200 LF / Double-module unit			
Modell/Type	Dysa/Nozzle	Sida/Side	k-faktor/-factor
LF	L	1&3 kort/short	0,124
LF	L	2&4 lång/long	0,328
LF	M	1&3 kort/short	0,176
LF	M	2&4 lång/long	0,464
LF	H	1&3 kort/short	0,300
LF	H	2&4 lång/long	0,792
LF	C	1, 2, 3, 4	0,000

PARASOL c 1200 MF / Double-module unit			
Modell/Type	Dysa/Nozzle	Sida/Side	k-faktor/-factor
MF	L	1&3 kort/short	0,176
MF	L	2&4 lång/long	0,464
MF	M	1&3 kort/short	0,253
MF	M	2&4 lång/long	0,667
MF	H	1&3 kort/short	0,429
MF	H	2&4 lång/long	1,131
MF	C	1, 2, 3, 4	0,000

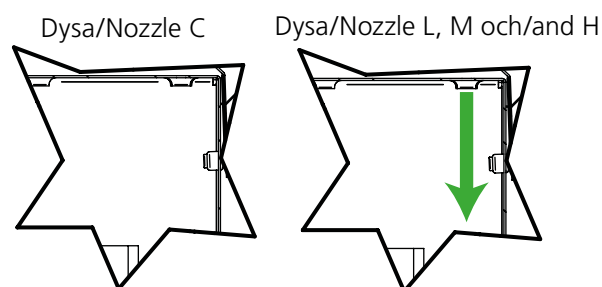
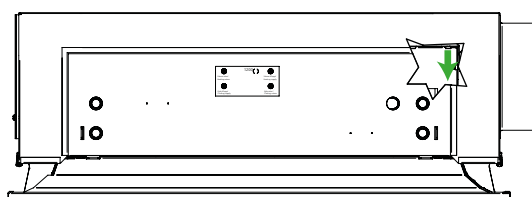
PARASOL c 1200 HF / Double-module unit			
Modell/Type	Dysa/Nozzle	Sida/Side	k-faktor/-factor
HF	L	1&3 kort/short	0,253
HF	L	2&4 lång/long	0,667
HF	M	1&3 kort/short	0,440
HF	M	2&4 lång/long	1,160
HF	H	1&3 kort/short	0,693
HF	H	2&4 lång/long	1,827
HF	C	1, 2, 3, 4	0,000

PARASOL c 1200 PF / Double-module unit			
Modell/Type	Dysa/Nozzle	Sida/Side	k-faktor/-factor
PF	L	1&3 kort/short	0,842
PF	L	2&4 lång/long	2,221
PF	M	1&3 kort/short	0,991
PF	M	2&4 lång/long	2,612
PF	H	1&3 kort/short	1,211
PF	H	2&4 lång/long	3,192
PF	C*	1&3 kort/short	0,556
PF	C*	2&4 lång/long	1,467

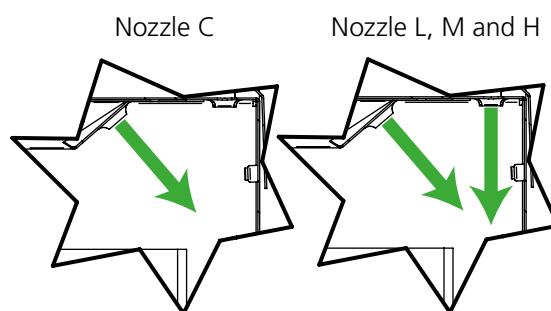
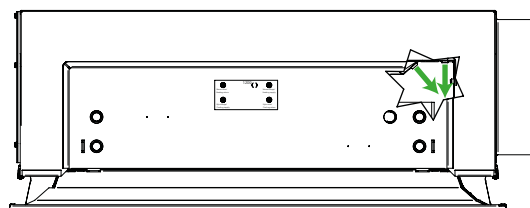
\* Parasol c 1200 PF with nozzle C is not completely closed  
 \* Parasol c 1200 PF med dysa C är inte helt stängd

Exempel, produktkod/ Example Product Code: PARASOL c 1192-A-HF-HLMH		
Sida/Side 1 = H		k=0,693
Sida/Side 2 = L		k=0,667
Sida /Side 3 = M		k=0,440
Sida /Side 4 = H		k=1,827
k-faktor/-factor HLMH = 0,693+0,667+0,440+1,827=3,63		

### PARASOL LF, MF, HF



### PARASOL PF



# Maintenance / Skötsel

