

## BA serie

Technische informatie v09.02



### Serie BA : warmwater- en verdampingswisselaars

Alle wisselaars uit ons gamma zijn vervaardigd uit koperen buizen en aluminium vinnen van hoge kwaliteit.

#### Buizen/vinnen:

De vinnen zijn mechanisch vastgehecht aan de koperen buizen. Om het verwarmingsoppervlak tussen de buizen en de vinnen te vergroten zitten er rondom de buizen aluminium ringen die tussen de vinnen worden geplaatst

#### Vinnen

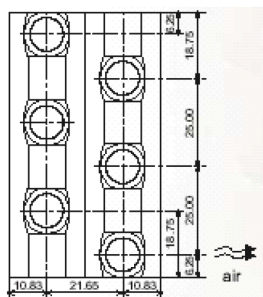
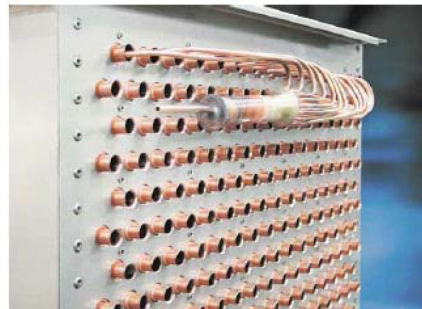
De aluminium vinnen zijn lichtjes gebogen met als doel de kwaliteit thermische wisseling. De aluminium vinnen zijn lichtjes gebogen om luchtturbulentie te creëren die de kwaliteit van de thermische wisseling verbetert. Deze eigenschap verandert het luchtdrukverlies nauwelijks. De standaardopening tussen de vinnen is 2,1mm, behalve voor de AIRA serie waar de vinafstand 4mm bedraagt.

#### Buizen

De buizen worden geproduceerd met koperrollen van 3/8", die onmiddellijk in de juiste vorm en afmeting worden verwerkt. De buizen die gebruikt worden zijn perfect glad aan de binnenkant waardoor het interne drukverlies op het water niet verhoogd.

#### Kader

De kader bestaat uit gegalvaniseerd staal. Dit verzekert de stevigheid van het geheel en beschermt het koper en aluminium tegen beschadiging. Dankzij het kader is de wisselaar monteerbaar op glijders.



#### Uitgangen

De koperen uitgangen brengen al het water uit de parallelle circuits samen in 1 hoofdcircuit.

#### Verdelers

De messing verdelers zijn van het venturi type. Het geheel, verdeler-haarfijne buisjes die op de verdeler gelast zijn, verzekert een gelijke verdeling van de vloeistof in alle parallelle circuits van de wisselaar.

#### Kwaliteit

De kwaliteit van de wisselaars wordt gegarandeerd door de volgende controles tijdens het productieproces :

- 1) Correcte expansie van de koperen buizen in de aluminium vinnen
- 2) Correcte lassen van de ellebogen en van de uitgangen in een onbeweeglijke omgeving
- 3) Onderwater dichtheidstesten gebeuren met een luchtdruk van 30 bars droge lucht.
- 4) Volledige controle van de afmetingen.

Doordat wij voortdurend op zoek zijn naar verbeteringen voor onze producten, behouden wij ons het recht voor deze zonder voorafgaande verwittiging te wijzigen. Er werd een uiterste zorg besteed aan het opmaken van deze brochure, wij kunnen evenwel niet aansprakelijk gesteld worden voor eventuele fouten en/of weglatingen.

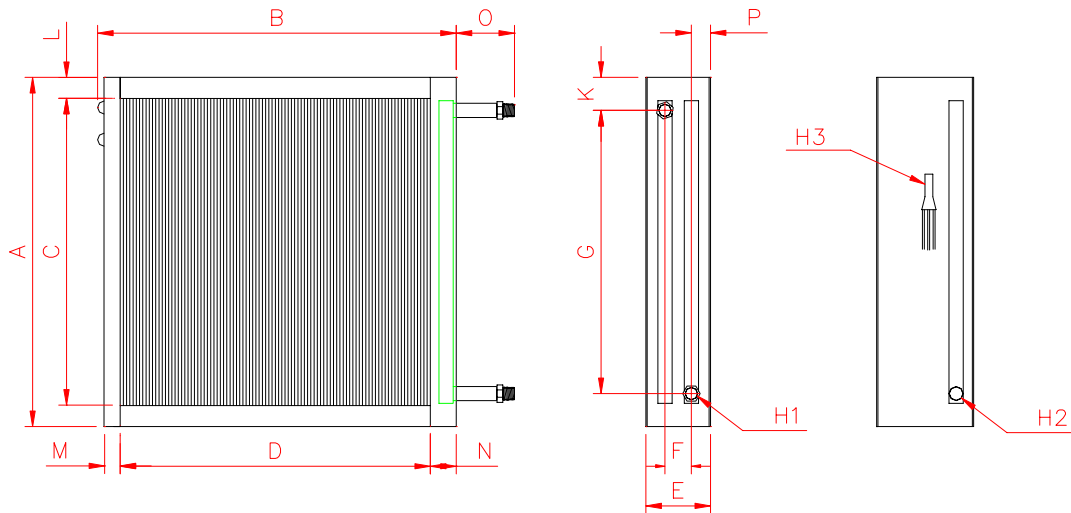
DT BA NL.doc

# BA serie

Technische informatie v09.02



## Gamma en afmetingen



BA TYPE	R	X	AFMETINGEN													Lt			
			A	B	C	D	E	F	G	K	L	M	N	O	P		H1	H2	H3
UV 7-2	2	3	304	368	302	280	60	22	245	20	1	28	60	70	19	1/2"	--	--	0,9
UV 7-4	4	5	304	368	302	280	130	65	245	20	1	28	60	70	33	3/4"	--	--	1,7
UV 7-4 dx	--	3	304	368	302	280	130	--	--	--	1	28	60	68	33	--	16	12	--
UV 9-2	2	4	404	468	402	380	60	22	348	18	1	28	60	70	19	1/2"	--	--	1,4
UV 9-4	4	8	404	468	402	380	130	65	345	22	1	28	60	70	33	3/4"	--	--	2,8
UV 9-4 dx	--	4	404	468	402	380	130	--	--	--	1	28	60	68	33	--	22	12	--
UV 10-2	2	6	504	568	475	478	60	35	440	20	14	30	60	70	13	3/4"	--	--	2,2
UV 10-4	4	9	504	568	475	478	130	65	440	20	14	30	60	70	33	3/4"	--	--	3,8
UV10-4 dx	--	6	504	568	475	478	130	--	--	--	14	30	60	68	33	--	22	16	--
UV12-2	2	9	765	828	675	650	90	43	655	60	45	48	130	80	23	1,5"	--	--	3,7
UV12-4	4	18	765	828	675	650	130	65	655	60	45	48	130	80	33	1,5"	--	--	7,8
UV12-4 dx	--	9	765	828	675	650	130	--	--	--	45	48	130	80	36	--	28	22	--
MB 20-2	2	7	505	680	475	578	90	35	440	20	15	32	70	72	28	1"	--	--	2,4
MB 20-4	4	9	505	680	475	570	130	65	440	20	15	40	70	72	33	1"	--	--	4,3
MB 20-4 dx	--	6	505	680	475	578	130	--	--	--	15	32	70	72	33	--	28	16	--
MB 30-2	2	7	505	828	475	726	90	35	440	20	15	32	70	72	28	1"	--	--	2,8
MB 30-4	4	12	505	828	475	718	130	65	440	20	15	40	70	72	33	1"	--	--	5,1
MB 30-4 dx	--	7	505	828	475	718	130	--	--	--	15	40	70	72	33	--	28	16	--
MB 55-2	2	12	505	1368	475	1266	90	35	440	20	15	32	70	72	28	1"	--	--	4,3
MB 55-4	4	18	505	1368	475	1266	130	65	440	20	15	32	70	72	33	1"	--	--	8,0
MB 55-4 dx	--	12	505	1368	475	1266	130	--	--	--	15	32	70	72	33	--	28	22	--
PA 800-2	2	4	215	828	200	736	90	22	158	16	8	32	60	70	33	3/4"	--	--	1,2
PA 800-4	4	8	215	828	200	728	130	65	158	16	8	40	60	70	33	3/4"	--	--	2,2
PA 800 4 dx	--	4	215	828	200	728	130	--	--	--	8	40	60	70	33	--	22	12	--
PAX 800-2	2	6	305	828	303	736	90	22	245	20	1	32	60	70	33	3/4"	--	--	1,8
PAX 800-4	4	8	305	828	303	728	130	65	245	20	1	40	60	70	33	3/4"	--	--	3,3
PAX 800-4dx	--	4	305	828	303	728	130	--	--	--	1	32	68	70	33	--	28	12	--
UV15-2	2	12	950	990	850	870	90	42	796	77	50	30	90	90	24	1,5"	--	--	5,7
UV15-4	4	22	950	990	850	870	160	65	820	65	50	30	90	90	48	1,5"	--	--	10,5
UV 15-4 dx	--	17	950	990	850	870	160	--	--	--	50	30	90	100	48	--	28	28	--
UV18-2	2	21	1090	1190	1050	1050	90	42	970	60	20	40	100	90	24	1,5"	--	--	8,1
UV18-4	4	28	1090	1190	1050	1050	160	65	970	60	20	40	100	90	48	1,5"	--	--	15
UV18-4 dx	--	26	1090	1190	1050	1050	160	--	--	--	20	40	100	80	51	--	28	22	--
RAB 100-3	3	5	305	1001	225	850	72	43	60	--	40	25	25	--	15	3/4"	--	--	2,1
RAB 150-3	3	8	305	1501	225	1350	72	43	60	--	40	25	25	--	15	3/4"	--	--	3
RAB 200-3	3	10	305	2001	225	1850	72	43	60	--	40	25	25	--	15	3/4"	--	--	4
FA 11-2	2	5	255	1070	225	850	49	22	209	23	15	95	125	60	14	3/4"	--	--	1,5
FA 11-3	3	8	440	910	400	850	66	--	390	25	20	30	30	155	33	3/4"	--	--	2,2
FA 14-2	2	5	255	1370	225	1150	49	22	209	23	15	95	125	60	14	3/4"	--	--	2
FA 14-3	3	8	440	1210	400	1150	66	--	390	25	20	30	30	155	33	3/4"	--	--	3

Legende : **R** = aantal rijen **X** = aantal circuits / **Lt** = inhoud in liter

Alle modellen zijn bruikbaar met warm en koud water en zijn aanpasbaar voor verdamping (Bij verdamping zijn enkel de 4 rijen modellen beschikbaar).

Vinafstand : 2,1mm, behalve AIRA : 4mm.