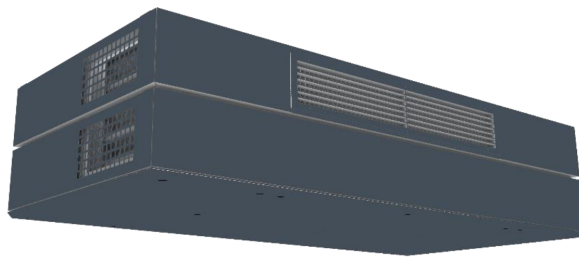


CLASS UNIT PX



RAL9002



RAL7016

Luchtbehandelingsunits voor in klaslokalen

Swegon 

BELANGRIJKSTE VOORDELEN

GEDECENTRALISEERDE OPLOSSING

De CLASS UNIT PX is een hoog rendement ventilatie unit met warmte terugwinning, speciaal ontworpen voor toepassing in klaslokalen. Deze gedecentraliseerde oplossing is erg makkelijk tegen de muur te installeren en is geschikt voor schoolrenovaties. De unit is verkrijgbaar met horizontale of aan de bovenzijde geplaatste kanaalaansluitingen.

PLUG & PLAY

Alle units worden geleverd met de Plug & Play regeling, met een standaard programmering in de fabriek. Het aanpassen van de instellingen is vereenvoudigd en kan intuïtief worden gedaan.

AFZONDERLIJKE REGELING VOOR ELK KLASLOKAAL

Alle apparaten zijn voorzien van TAC5 technologie waardoor het systeem het gewenste debiet direct kan handhaven. Daardoor zijn er, op basis van de behoeften in het klaslokaal, allerlei regelingen mogelijk, zoals het gebruik van een timer, een CO2-sensor of een vochtsensor. Bovendien is het geïntegreerde pulsie rooster instelbaar waardoor een comfortabele luchtverdeling in de ruimte mogelijk is.

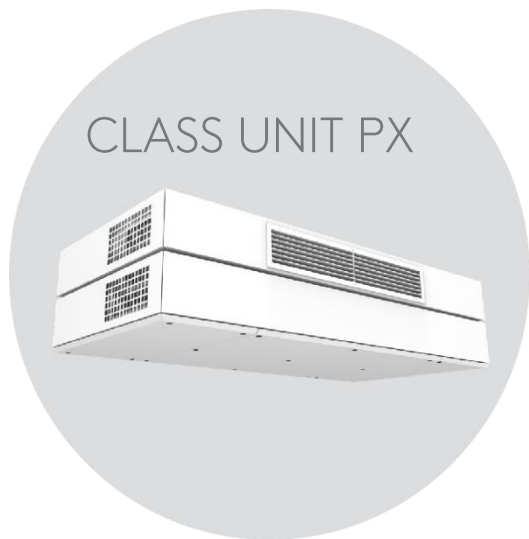
INTEGRATIE MET GEBOUWBEHEERSYSTEEM

Wat de regeling betreft, zijn er op basis van de behoeften talrijke opties mogelijk. Naast een afstandsbediening en GRC (Graphical User Interface) kunnen de units worden aangesloten op een extern beheersysteem (Modbus, KNX of andere protocollen). Een voorbeeld: in grote gebouwen met veel units kan de centrale regeling via een pc de perfecte oplossing zijn.



TECHNISCHE SPECIFICATIES

CLASS UNIT PX

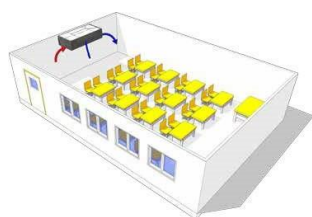


CLASS UNIT PX TOP



De CLASS UNIT PX is als semi-geïntegreerd in het plafond verkrijgbaar. Zie de onderstaande afbeelding.

Bereik luchtdebiet	300 - 1000 m ³ /u
Afmetingen CLASS UNIT standaard	2050 x 980 x 460 mm
Afmetingen CLASS UNIT TOP & Semi-geïntegreerde	2050 x 1380 x 460 mm
Kanaaldiameter	315 mm
Gewicht CLASS UNIT standaard	220 kg
Gewicht CLASS UNIT TOP	270 kg
Gewicht CLASS UNIT Semi-geïntegreerde	275 kg
Electrische voeding	1 x 230 V - 50 Hz
Maximaal opgenomen stroom	6,5 A (19,5 A met elektrische naverwarming)
Elektrische afzekering	8 A / D-1000A-AC3 (20 A bij elektrische naverwarming)
Filter (toevoer / afvoer)	ePM10 50% / ePM10 50%
Automatische vrije koeling	Ja / inclusief 100% bypass
Vorstbeveiliging	Ja
Naverwarming	Ja / inclusief 3 kW elektrische batterij
Nominaal werkbereik luchttemperatuur	-20 tot 50 °C
Kleur panelen	RAL 9002



Semi-geïntegreerde versie

(*) Deze optie kWout is automatisch modulerend om een constante toevoertemperatuur te handhaven

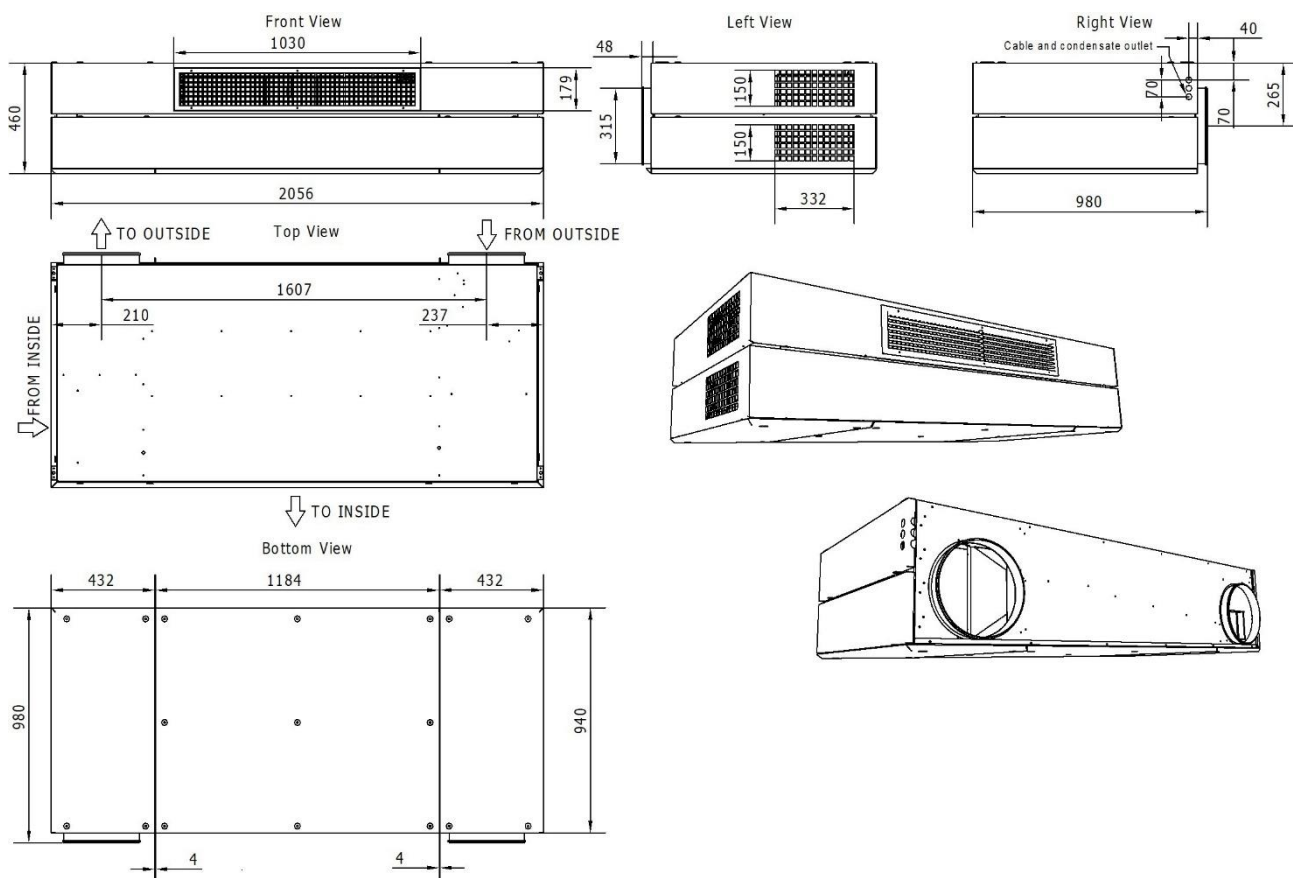
PRESTATIES EN AFMETINGEN

CLASS UNIT PX

Luchtdebiet	Geabsorbeerd vermogen	SFP	Rendement warmtewisselaar	Pulsie T°	Geluidsniveau					
(m ³ /u)	(W)	(W/(m ³ /u))	(%)	(°C)	(dBA)					
400	50	0,13	93,5	19,9	23,0					
600	111	0,19	92,2	19,5	30,0					
730	175	0,24	91,5	19,3	35,0					
800	215	0,27	91,2	19,2 </tr <tr> <td>1000</td> <td>379</td> <td>0,38</td> <td>90,5</td> <td>18,9</td> <td>41,5</td> </tr>	1000	379	0,38	90,5	18,9	41,5
1000	379	0,38	90,5	18,9	41,5					

CLASS UNIT PX VDI

Luchtdebiet	Geabsorbeerd vermogen	SFP	Rendement warmtewisselaar	Pulsie T°	Geluidsniveau
(m ³ /u)	(W)	(W/(m ³ /u))	(%)	(°C)	(dBA)
400	50	0,13	93,5	19,9	24,5
600	111	0,19	92,2	19,5	31,5
685	150	0,22	91,8	19,4	35,0
800	215	0,27	91,2	19,2	37,7
1000	379	0,38	90,5	18,9	42,0



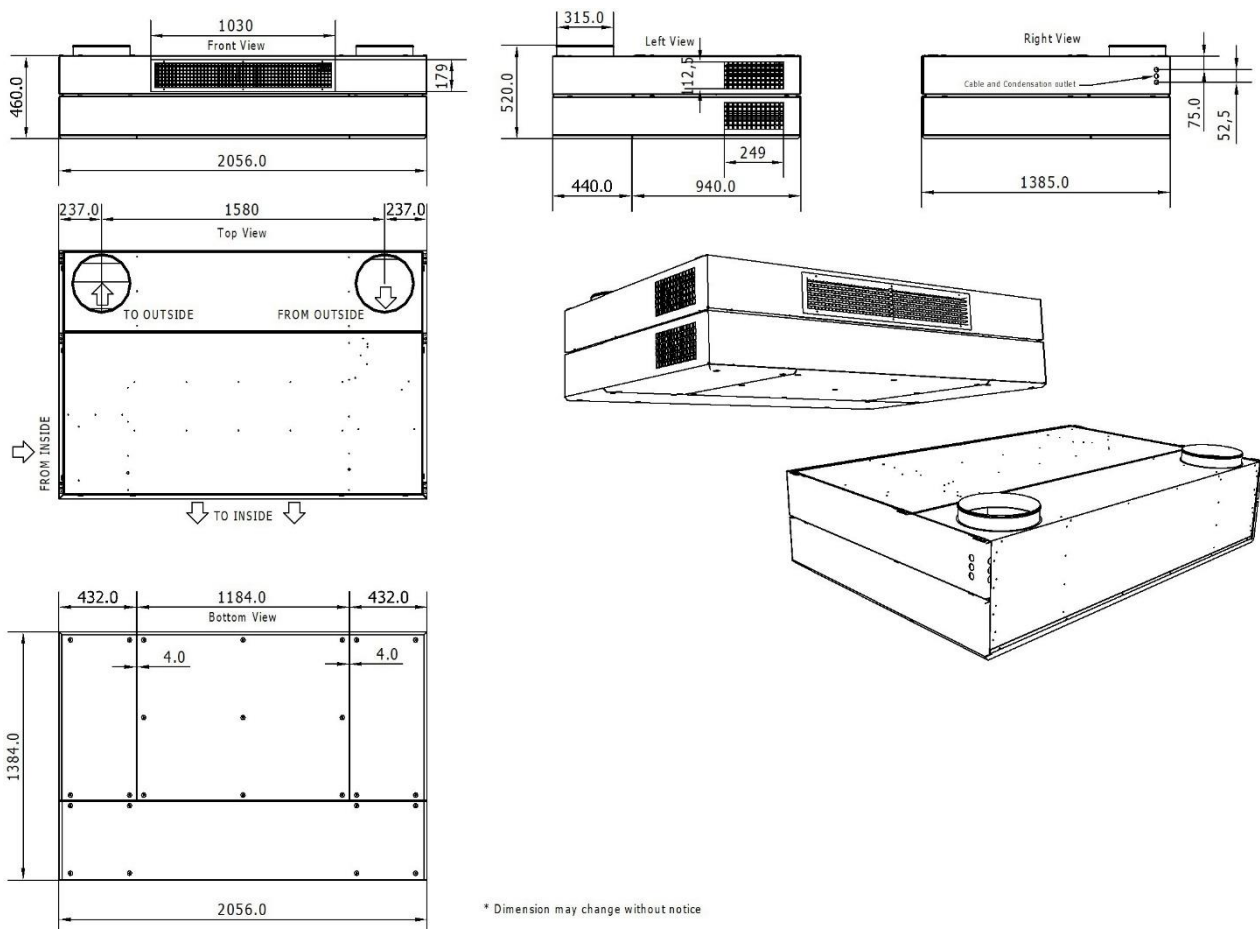
PRESTATIES EN AFMETINGEN

CLASS UNIT PX TOP

Luchtdebiet	Geabsorbeerd vermogen	SFP	Rendement warmtewisselaar	Pulsie T°	Geluidsniveau
(m ³ /u)	(W)	(W/(m ³ /u))	(%)	(°C)	(dBA)
400	50	0,13	93,5	19,9	23,0
600	111	0,19	92,2	19,5	30,0
730	175	0,24	91,5	19,3	35,0
800	215	0,27	91,2	19,2	37,0
1000	379	0,38	90,5	18,9	41,5

CLASS UNIT PX TOP VDI

Luchtdebiet	Geabsorbeerd vermogen	SFP	Rendement warmtewisselaar	Pulsie T°	Geluidsniveau
(m ³ /u)	(W)	(W/(m ³ /u))	(%)	(°C)	(dBA)
400	50	0,13	93,5	19,9	24,5
600	111	0,19	92,2	19,5	31,5
685	150	0,22	91,8	19,4	35,0
800	215	0,27	91,2	19,2	37,7
1000	379	0,38	90,5	18,9	42,0



* Dimension may change without notice

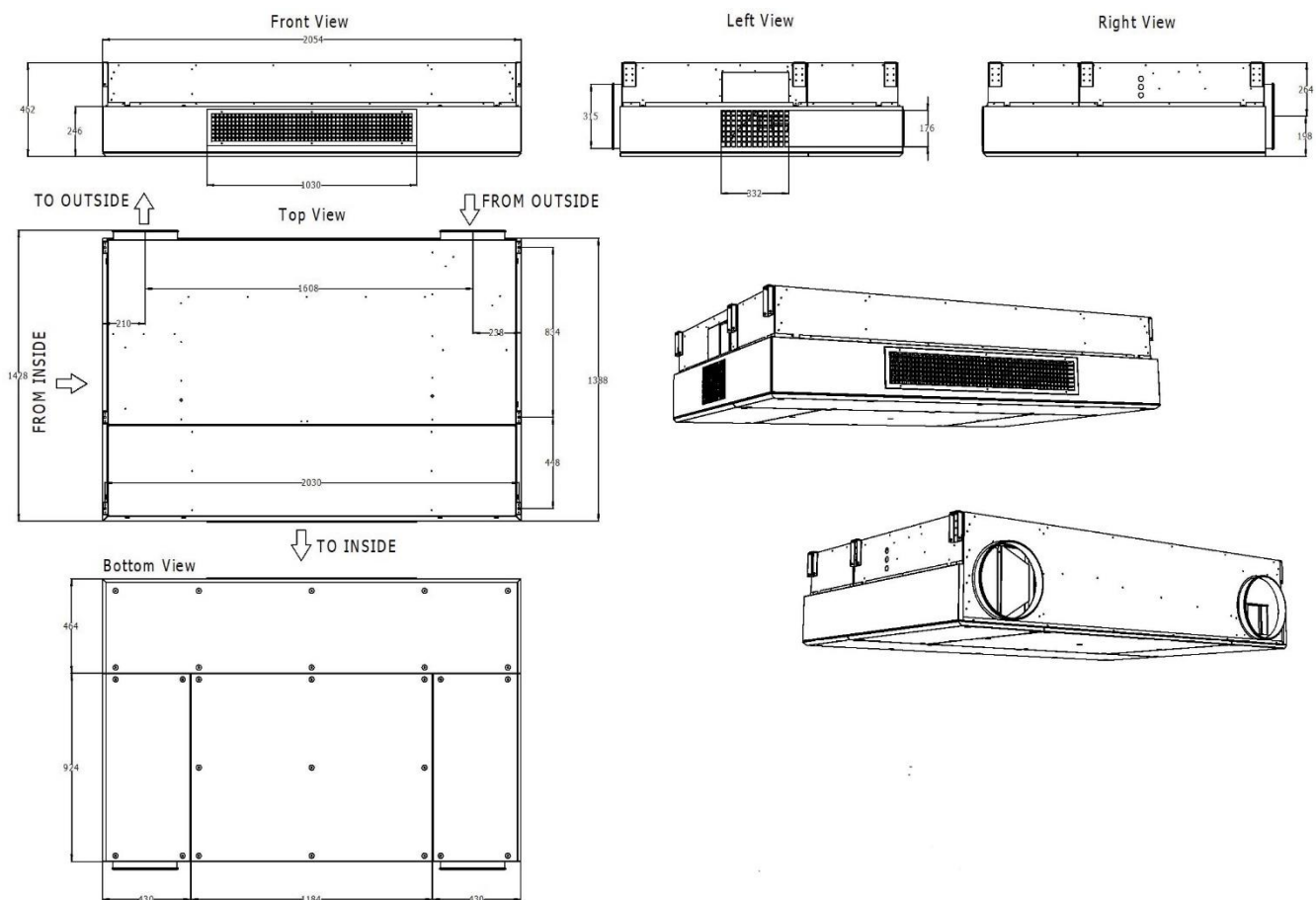
PERFORMANCES & DIMENSIONS

CLASS UNIT PX SEMI-GEÏNTEGREERDE VERSIE

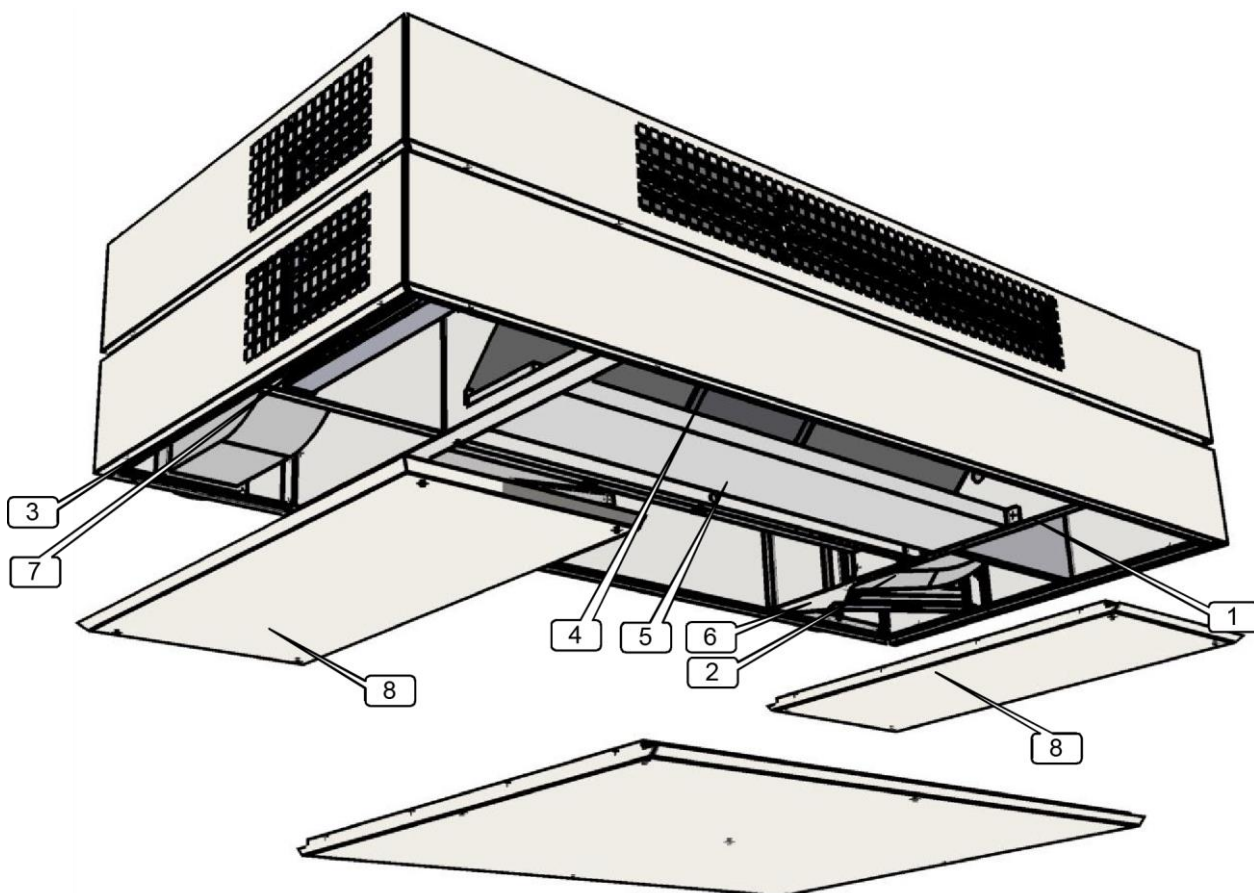
Airflow (m ³ /h)	Absorbed power (W)	SFP (W/(m ³ /h))	Heat exchanger efficiency (%)	Supply T° (°C)	Noise level (dBA)				
400	50	0,13	93,5	19,9	22,0				
600	111	0,19	92,2	19,5	29,5				
740	182	0,25	91,3	19,3	35,0				
800	215	0,27	91,2 </tr <tr> <td>1000</td> <td>379</td> <td>0,38</td> <td>90,5</td> <td>18,9</td> <td>41,5</td> </tr>	1000	379	0,38	90,5	18,9	41,5
1000	379	0,38	90,5	18,9	41,5				

CLASS UNIT PX SEMI-GEÏNTEGREERDE VERSIE VDI

Airflow (m ³ /h)	Absorbed power (W)	SFP (W/(m ³ /h))	Heat exchanger efficiency (%)	Supply T° (°C)	Noise level (dBA)
400	50	0,13	93,5	19,9	23,5
600	115	0,19	92,2	19,5	31,0
700	158	0,23	91,7	19,4	35,0
800	215	0,27	91,2	19,2	37,7
1000	379	0,38	90,5	18,9	42,0



OVERZICHT



1. Centrale bedradingskast van het CB4 TAC5 DG circuit (vanuit fabriek bedraad)
2. Pulsieventilator
3. Afvoerventilator
4. Lucht/lucht warmtewisselaar (+ modulerende 100% bypass)
5. Condensbak
6. ePM10 50% filter bij verse lucht
7. ePM10 50% filter op extractielucht
8. Toegangspanelen





Versie: 20230718

We behouden ons het recht voor om wijzigingen aan te brengen.