

# hrglobal TAC5

Unité de ventilation double flux avec récupération d'énergie à haut rendement  
Ventilatiekasten met dubbele luchtstroom en hogere rendement warmteterugwinning  
High efficiency double flow ventilation unit with high efficiency heat recovery  
Hocheffiziente Lüftungseinheit mit hocheffizienter Wärmerückgewinnung

## Manuel d'installation et de maintenance Installatie- en onderhoudshandleiding Installation and maintenance manual Installations- und Wartungsanleitung



Manuel d'installation et de maintenance / Installatie- en onderhoudshandleiding / Installation and maintenance manual / Installations- und Wartungsanleitung

## INHOUDSTABEL

<b>1. ALGEMEEN .....</b>	<b>16</b>
1.1 Constructie .....	16
1.2 TAC ventilatoren .....	16
1.3 Lucht/Lucht tegenstroom warmtewisselaar .....	16
1.4 Filters .....	17
1.5 Fiche met de instellingen van uw installatie .....	17
1.6 Garantie .....	17
1.7 Conformiteit .....	17
<b>2. INSTALLATIE .....</b>	<b>18</b>
2.1 Plaatsing van de luchtgroep .....	18
2.2 Aansluiten van de kondensbak .....	18
2.3 Monteren van het dak (optie VEX) .....	19
<b>3. AANSLUITINSTRUCTIES .....</b>	<b>20</b>
3.1 Algemene informatie .....	20
3.1.1 Algemeen aansluitschema van de HRg .....	20
3.1.2 Principeschema voor de T° voelers in de ventilatiekast .....	21
3.2 Aansluiten van de voeding van de ventilatoren en de regeling .....	21
3.3 Aansluiten van de voeding van de elektrische batterij voor antivriesbeveiliging KWin (optie) .....	21
3.4 Aansluiten van de voeding van de elektrische naverwarmingsbatterij KWout (optie) .....	22
3.5 Aansluiten van de warmwaterwisselaar voor naverwarming NV (optie) .....	22
3.5.1 Elektrische aansluitingen .....	22
3.5.2 Hydraulische aansluitingen (te doen door de installateur) .....	22
<b>4. REGELING .....</b>	<b>23</b>
<b>5. ONDERHOUD .....</b>	<b>24</b>
5.1 Zodra de unit werkt in normale toestand .....	24
5.2 Iedere 3 maanden .....	24
5.3 Iedere 12 maanden .....	24
<b>BIJLAGE : INSTALLATIEPARAMETERS .....</b>	<b>26</b>

## 1. ALGEMEEN

### 1.1 Constructie

De structuur van de unit is zelfdragend, zonder koudebruggen en met sandwich panelen van 50mm. De buitenkant is gemaakt uit beschilderd staal, de binnenkant van gegalvaniseerd staal. De brandwerende rotswol isolatie (Euroclass A1, EN 13501) , volgens de Europese milieunormen, doet zowel dienst als thermische isolatie als akoestische demping.

De HRglobal luchtbehandelingskasten bestaan uit één stuk en worden op een sokkel gemonteerd.

Alle toegangspanelen (ventilatoren en filters) zijn voorzien van een handvat.

Aërolische luchtdichtheid::

Intern: Klasse 1 volgens Norm EN 13141-7.

Extern: Klasse 2 volgens Norm EN 13141-7.

### 1.2 TAC ventilatoren

De HRglobal serie is uitgerust met TAC centrifugaalventilatoren. De bijbehorende TAC5 (DG of DT) regeling is speciaal ontwikkeld om de voordelen van deze technologie optimaal te benutten.

Verifieer altijd of de netspanning overeenkomt met die van de ventilator en dat de aansluitingen gebeuren volgens bijgevoegd schema.

**Opgelet !! : Het starten en stoppen van de HRg moet gebeuren met de softstop functie op de klemmen K1/K2/K3 of via de RC/GRC/MODBUS/KNX en niet door het onderbreken van de 230V voeding.**

#### Enkele waarden die u moet controleren

Voeding : 230VAC (210V<V<250V).

Frequentie : 50/60 Hz.

Aarding verplicht.

De motoren zijn beschermd tegen overspanning. Het is dus niet nodig om een elektrische beveiliging hiertegen te voorzien. Zie § 3.2 voor gedetailleerde instructies.

#### Isolatieklasse

Mechanisch : IP44

Nominale temperatuur: -10°C/+55°C.

Conformiteit : CE en UL gekeurd.

#### Opstarten

Vooraleer u het apparaat opstart vragen wij u om volgende punten te controleren:

- Kan het ventilatorwiel vrij draaien?
- Heeft u alle aansluitingen uitgevoerd volgens de geldende Europese Normen?
- Zijn alle nodige veiligheidsmaatregelen genomen? (draaiende delen, elektrische veiligheid,...).

#### Werkomstandigheden

Afhankelijk van de omstandigheden mag de motor niet worden blootgesteld aan temperaturen lager dan -10°C en hoger dan 55°C. De ventilatoren zijn niet geschikt om in een agressief of explosief klimaat te werken. Het is niet aangeraden om de ventilator iedere 5 minuten te starten en te stoppen.

### 1.3 Lucht/Lucht tegenstroom warmtewisselaar

Bescherm de wisselaar met propere filters.

De TAC5 regeling heeft voor de wisselaar een ingebouwde antivriesbescherming. Optioneel kan u ook een elektrische voorverwarmingsbatterij Kwin of hydraulische voorverwarmingsbatterij BAin installeren.

De frontale luchtsnelheid op de wisselaar mag de 2,2 m/s niet overschrijden.

## 1.4 Filters

De warmteterugwinning unit is gespecificeerd met M5 class filters aan de kant van de terugname van de gebruikte lucht en met F7 class filters aan de inblaaszijde van de verse lucht om de wisselaar te beschermen en de luchtkwaliteit in het lokaal te verzekeren. Het apparaat is oorspronkelijk met een G4 / F7 starterkit voor de indienststelling geleverd. Dit kit moet worden vervangen na een paar weken gebruik door een M5 / F7 filter kit. Als optie kan er ook F7 filters aan de afvoerlucht geplaatst worden

De filters moeten regelmatig gecontroleerd en schoongemaakt/vervangen worden.

Een verstopte filter kan tot gevolg hebben dat:

- Er onvoldoende ventilatie is
- De draaisnelheid van de ventilator te hoog is, met een hoog verbruik als gevolg
- Het geluidsniveau te hoog is
- Niet gefilterde lucht in de wisselaar komt (bij een kapotte filter)

Vervangfilters:

Type kast	Afmetingen filters [mm]	Filter Pulsie	Filter Extractie	Kit Filters (pulsie+extractie) CID
HRg 800	470x287x50	1 x F7	1 x M5	510089
HRg 800 ECO			1 x F7	510072
HRg 1200	830x287x50	1 x F7	1 x M5	510090
HRg 1200 ECO			1 x F7	510073
HRg 2000	503x370x50	2 x F7	2 x M5	510091
HRg 2000 ECO			2 x F7	510054
HRg 3000	1 x 503x370x50 2 x 436x370x50	3 x F7	3 x M5	510092
HRg 3000 ECO			3 x F7	510074
HRg 4000	436x370x50	4 x F7	4 x M5	510093
HRg 4000 ECO			4 x F7	510056
HRg 5000	503x370x50	5 x F7	5 x M5	510094
HRg 5000 ECO			5 x F7	510058
HRg 6000	503x370x50	5 x F7	5 x M5	510094
HRg 6000 ECO			5 x F7	510058

## 1.5 Fiche met de instellingen van uw installatie

Na het beëindigen van de installatie raden wij u aan om de installatiefiche in bijlage in te vullen. Deze fiche bevat alle informatie die u nodig heeft om de ventilatiekast te onderhouden. Laat altijd een kopie hiervan in de groep om:

- In geval van problemen de communicatie met de fabrikant te vergemakkelijken.
- Als basis te dienen indien u de parameters wil veranderen.
- Bij twijfel omtrent de garantie de situatie uit te klaren.

## 1.6 Garantie

De garantie van de fabrikant begint op de facturatedatum door PLC. De garantieduur bedraagt 2 jaar, behalve op de bewegende delen waar de garantie 1 jaar bedraagt.

De garantie bestaat uit het vervangen van de defecte delen. De werkuren en het transport zijn niet inbegrepen. De garantie vervalt indien:

- De installatie niet volgens de voorschriften is gebeurd.
- Niet gekwalificeerde personen herstellingen hebben uitgevoerd.
- De bijgevoegde fiche niet volledig is ingevuld en niet kan worden getoond indien nodig.

## 1.7 Conformiteit

- CE, onder voorbehoud van een correcte installatie volgens de heersende Normen.
- Eco-design (Richtlijn 2009/125 / EG) – LOT6 (1253/2014). Meer informatie op onze website [www.lemmens.com](http://www.lemmens.com).

## 2. INSTALLATIE

### 2.1 Plaatsing van de luchtgroep

- De HRglobal luchtbehandelingskasten bestaan uit één stuk en worden op een sokkel gemonteerd. Deze sokkel is nodig om de stevigheid van de luchtgroep te garanderen. Er zijn gaten in voorzien indien de groep verplaatst/gehesen moet worden
- Plaats de HRg op een vlakke ondergrond
- Controleer dat u na de installatie nog altijd toegang heeft tot de groep. Voor onderhoudsredenen moeten bepaalde onderdelen bereikbaar zijn. (controledoos, filters, ventilatoren...). Voor de modellen HRg 2000/3000/4000/5000/6000 is dat minimum 60cm aan de toegangszijde. Voor de HRg 1200 is dat minimum 95cm. Voor de 3 andere zijden raden we een vrije ruimte van minimum 50cm aan
- Er is bijzondere aandacht besteed aan de dichtheid van de groep. Let er op dat de aansluitingen die u maakt en de extra gaten die u boort bij de installatie luchtdicht gemaakt worden
- Bij een buiteninstallatie dient u rekening te houden met de dominante windrichting. De aanzuig van buitenlucht moet zo goed mogelijk beschermd worden tegen hevige windstoten en regeninslag

### 2.2 Aansluiten van de kondensbak

- Voor een optimale condensafvoer raden wij u aan om de luchtbehandelingskast in een hoek van 2° te plaatsen. Zo vermijdt u dat er water in de kondensbak zou blijven staan.
- Het aansluiten van de siphon :

#### HRg binneninstallatie:

Controleer alvorens de luchtgroep op te starten dat:

- de aansluitingen tussen de kondensbak, de siphon en het afwateringskanaal voldoende luchtdicht zijn
- de siphon minstens 120mm hoog is (indien u een andere dan de meegeleverde gebruikt)
- de onderdruk niet meer dan 350 Pa bedraagt
- er verluchting is voorzien in het afwateringskanaal
- de helling van de afwatering minstens 1cm/m is
- de siphon toegankelijk blijft voor eventueel onderhoud achteraf



Siphon voor binneninstallatie

#### HRg buiteninstallatie:

De meegeleverde siphon is er een met membraan. Het is dus niet nodig om een afwateringskanaal te voorzien. Het water kan rechtstreeks op het dak wegvloeien. Het membraan verzekert de luchtdichtheid.



Siphon voor buiteninstallatie

- Bij een risico op bevrozing van de siphon of het afwateringskanaal dient u een weerstand te voorzien om dit te voorkomen (niet meegeleverd).
- Na installatie raden wij aan een test te doen om de dichtheid en de correcte afvoer van de condens te controleren.

## 2.3 Monteren van het dak (optie VEX)

Voor buiteninstallaties wordt er een niet-gemonteerde dakplaat meegeleverd.

Hoe monteren?

- a) Verwijder de plasticfilm van de bovenste panelen van de HRg en vul de spleten tussen de panelen en tussen de panelen en de profielen op met siliconen. Zie foto a).
- b) Plaats de dakplaten op de groep en zorg voor een overhang van 56mm aan de zijkanten en van 105mm aan de pulsie- en extractiezijden. Zie foto b).



a)

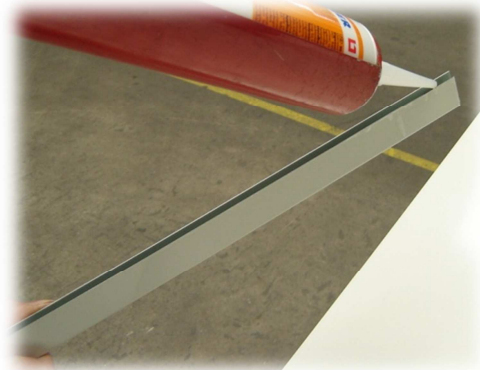


b)

- c) Steek de schroeven in de beschermkapjes. Draai de zelfborende schroeven door het dakpaneel in het aluminium profiel. Zie foto c).
- d) Spuit siliconen in het profiel dat de verschillende dakpanelen moet samenhouden. Zie foto's d1) en d2).



c)



d1)

- d) Spuit siliconen tussen het dak en de luchtgroep. Zie foto e)



d2)

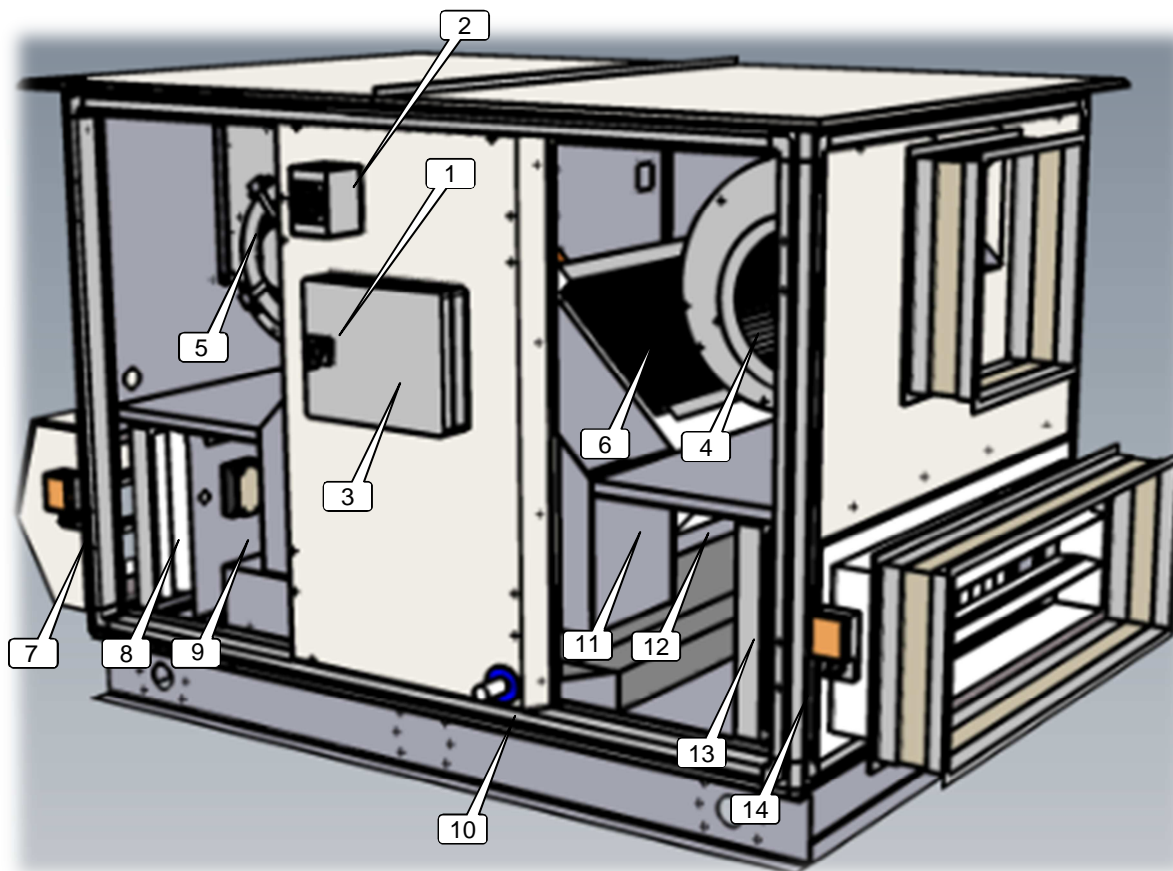


e)

### 3. Aansluitinstructies

#### 3.1 Algemene informatie

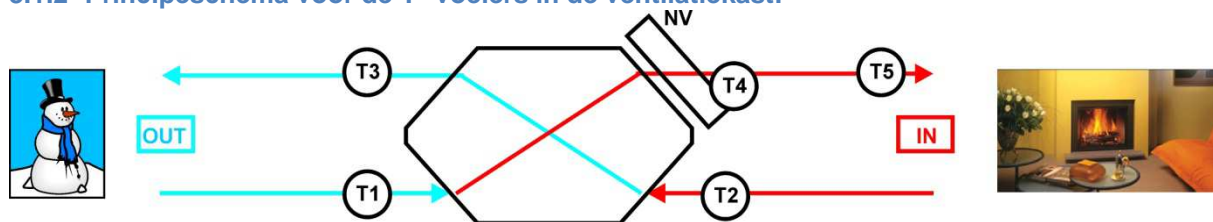
##### 3.1.1 Algemeen aansluitschema van de HRg



1. Algemene werkschakelaar voor de voeding van de ventilatoren en de regeling
2. Algemene werkschakelaar voor de voeding van de elektrische voor- en naverwarmingsbatterijen KWin/KWout (optie)
3. Centrale aansluitdoos met het CB4 TAC5 (DG of DT) circuit (voorgekableerd)
4. Pulsieventilator
5. Extractieventilator
6. Elektrische of warmwater naverwarming (optie KWout of NV)
7. Gemotoriseerde klep aan de aanzuigzijde van verse lucht (optie)
8. F7 filter aan de aanzuigzijde van verse lucht
9. Elektrische verwarming als antivriesbeveiliging (optie KWin)
10. Kondensbak en de evacuatieaansluiting
11. By-pass 100%
12. Lucht/lucht warmtewisselaar
13. M5 filter aan de afzuigzijde van gebruikte lucht of F7 in optie
14. Gemotoriseerde klep aan de afzuigzijde van gebruikte lucht (optie)

**De HRg wordt volledig voorgekableerd geleverd. De elektrische aansluiting van de groep wordt hierdoor zeer eenvoudig.**

### 3.1.2 Principeschema voor de T° voelers in de ventilatiekast:



Om een onderscheid te kunnen maken tussen de verschillende temperatuurvoelers hebben ze elk een eigen kleur gekregen:

- T1 : zwart
- T2 : wit
- T3 : blauw
- T4 & T5 : groen

### 3.2 Aansluiten van de voeding van de ventilatoren en de regeling

De ventilatoren en de regeling worden door ons aangesloten op de werkschakelaar. Het volstaat dus om de werkschakelaar aan te sluiten op de voeding.

Aansluitspecificaties :

Type kast	Spanning (1)	Maximum	Type beveiliging (2)	Beveiligingskaliber
HRglobal 800	1 x 230V	5,5 A	D – 10.000A – AC3	8A
HRglobal 800 ECO	1 x 230V	5,2 A	D – 10.000A – AC3	8A
HRglobal 1200	1 x 230V	7,0 A	D – 10.000A – AC3	8A
HRglobal 1200 ECO	1 x 230V	5,2 A	D – 10.000A – AC3	8A
HRglobal 2000	1 x 230V	14,3 A	D – 10.000A – AC3	16A
HRglobal 2000 ECO	1 x 230V	11 A	D – 10.000A – AC3	16A
HRglobal 3000	1 x 230V	17,8 A	D – 10.000A – AC3	20A
HRglobal 3000 ECO	1 x 230V	11,2 A	D – 10.000A – AC3	16A
HRglobal 4000	3 x 400V + N	18,0 A (3)	D – 10.000A – AC3	20A (4)
HRglobal 4000 ECO	1 x 230V	13,2 A	D – 10.000A – AC3	16A
HRglobal 5000	3 x 400V + N	18,0 A (3)	D – 10.000A – AC3	20A (4)
HRglobal 5000 ECO	3 x 400V + N	5,8 A	D – 10.000A – AC3	8A
HRglobal 6000	3 x 400V + N	23,1 A (3)	D – 10.000A – AC3	25A (4)
HRglobal 6000 ECO	3 x 400V + N	5,8 A	D – 10.000A – AC3	8A

(1) Aarding: ! VERPLICHT !

(2) Electrische beveiliging: uitschakelkarakteristiek type D – kortsluitvermogen 10.000A - AC3

(3) Max stroom is in de N bereikt.

(4) 3x400V + N.

### 3.3 Aansluiten van de voeding van de elektrische batterij voor antivriesbeveiliging KWin (optie)

De elektrische batterij en de regeling worden beiden door ons aangesloten op de werkschakelaar. Het volstaat dus om de werkschakelaar aan te sluiten op de voeding.

Aansluitspecificaties:

Type kast	Spanning	Vermogen KWin	Maximum
HRglobal 800 HRglobal 800 ECO	3 x 400V + N	3 kW	4,3 A
HRglobal 1200 HRglobal 1200 ECO	3 x 400V + N	6 kW	8,7 A
HRglobal 2000 HRglobal 2000 ECO	3 x 400V + N	6 kW	8,7 A
HRglobal 3000 HRglobal 3000 ECO	3 x 400V + N	9 kW	13,0 A
HRglobal 4000 HRglobal 4000 ECO	3 x 400V + N	12 kW	17,3 A
HRglobal 5000 HRglobal 5000 ECO	3 x 400V + N	18 kW	26,0 A
HRglobal 6000 HRglobal 6000 ECO	3 x 400V + N	18 kW	26,0 A



### 3.4 Aansluiten van de voeding van de elektrische naverwarmingsbatterij KWout (optie)

De elektrische batterij en de regeling worden beiden door ons aangesloten op de werkschakelaar. Het volstaat dus om de werkschakelaar aan te sluiten op de voeding.

Aansluitspecificaties:.

Type kast	Spanning	Vermogen KWout	Maximum
HRglobal 800 HRglobal 800 ECO	3 x 400V + N	3 kW	4,3 A
HRglobal 1200 HRglobal 1200 ECO	3 x 400V + N	4,5 kW	6,5 A
HRglobal 2000 HRglobal 2000 ECO	3 x 400V + N	6 kW	8,7 A
HRglobal 3000 HRglobal 3000 ECO	3 x 400V + N	9 kW	13,0 A
HRglobal 4000 HRglobal 4000 ECO	3 x 400V + N	12 kW	17,3 A
HRglobal 5000 HRglobal 5000 ECO	3 x 400V + N	18 kW	26,0 A
HRglobal 6000 HRglobal 6000 ECO	3 x 400V + N	18 kW	26,0 A

### 3.5 Aansluiten van de warmwaterwisselaar voor naverwarming NV (optie)

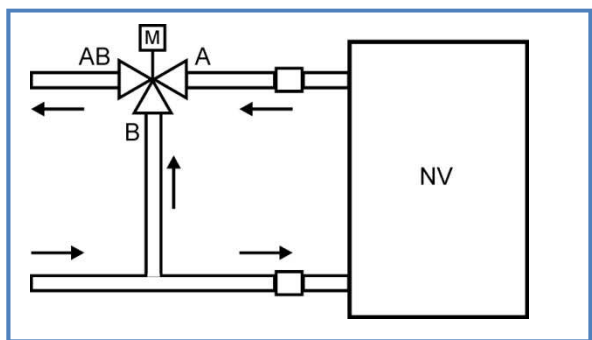
Deze wisselaar wordt geleverd met een niet gemonteerde 3-wegklep.

#### 3.5.1 Electriche aansluitingen:

Zie de meegeleverde handleiding van de 3-wegklep

#### 3.5.2. Hydraulische aansluitingen (te doen door de installateur):

- Aansluitschema:



- Aansluitspecificaties:

Type kast	Aansluiting NV	Aansluiting 3-wegklep	Vermogen (*)	Waterdebiet (*)	Drukverlies (*)
HRglobal 800 HRglobal 800 ECO	1/2"	G 1B	4,5 kW	199 l/h	1,4 kPa
HRglobal 1200 HRglobal 1200 ECO	1/2"	G 1B	8,0 kW	353 l/h	6,5 kPa
HRglobal 2000 HRglobal 2000 ECO	1/2"	G 1B	13,2 kW	585 l/h	20,4 kPa
HRglobal 3000 HRglobal 3000 ECO	1/2"	G 1B	19,4 kW	857 l/h	11,1 kPa
HRglobal 4000 HRglobal 4000 CO	1/2"	G 1B	27,8 kW	1200 l/h	26,8 kPa
HRglobal 5000 HRglobal 5000 ECO	1/2"	G 1 1/4B	37,5 kW	1657 l/h	56,9 kPa
HRglobal 6000 HRglobal 6000 ECO	1/2"	G 1 1/4B	41,6 kW	1835 l/h	68,5 kPa

(\*) Nominale waarden bij 18°C en een waterregime 70/90°C. Bij andere omstandigheden verwijzen we u naar onze selectieprogramma's of naar de offerte die we voor u gemaakt hebben.

## 4. REGELING

De basisfuncties van de geïnstalleerde regeling zijn :

- Besturing van de ventilatoren
- Automatisch beheer van uurschema's
- Automatisch beheer van de By-pass (free cooling)
- Automatisch beheer van de antivriesbeveiliging van het recuperatieblok
- Automatisch beheer van de kleppen aan de aanzuigzijde (indien gemonteerd)
- Besturing van de elektrische voorverwarming (indien gemonteerd)
- Besturing van de elektrische of warmwater naverwarming (indien gemonteerd)

Deze regeling wordt volledig voorgekableerd geleverd.

Er zijn 5 mogelijkheden om te communiceren met de TAC5 besturing :

- RC (bediening op afstand met LCD-scherm)
- GRC (bediening op afstand met aanraakscherm, kan tot 247 units besturen)
- MODBUS RTU netwerk (meestal in BBS configuratie)
- MODBUS TCP/IP protocol (in BBS configuratie of om te communiceren met de App EOLE 4 voor smartphone, tablet en pc met Android, iOS of Windows 7/8/10-besturingssysteem)
- KNX netwerk

Volgende opties kunnen op deze basisregeling worden aangesloten :

- Optie RC: bediening op afstand voor het instellen, controleren en weergeven van de parameters. Voor meer details zie de installatie- en gebruikshandleiding TAC5 – RC
- Optie GRC: bediening op afstand met aanraakscherm voor het instellen, controleren en weergeven van de parameters. Voor meer details zie de installatie- en gebruikshandleiding TAC5 – GRC-
- Optie SAT BA/KW :  
Besturing van externe warmtewisselaars, elektrisch of met warm water.  
Voor meer details zie de installatie- en gebruikshandleiding SAT BA/KW.
- Optie SAT3 :  
Circuit met 2 relais voor
  - Staat van de ventilatoren en drukalarm weergeven (in positie O.R.1 / O.R.2)  
of
  - Bedienen van de circulatiepomp en de stand van de bypass weergeven (in positie O.R.3 / O.R.4)  
Voor meer details zie de installatie- en gebruikshandleiding SAT3.
- Communicatie-optie (alleen mogelijk één tegelijk):
  - Optie SAT MODBUS: MODBUS RTU communicatie en dient om GRC – bediening op afstand met aanraakscherm aan te sluiten.  
Voor meer details zie de installatie- en gebruikshandleiding SAT MODBUS.
  - Optie SAT ETHERNET: communicatie met MODBUS TCP/IP protocol in Ethernet op “Ethernet over twisted pair 10 BASE T/100Base-TX IEEE 802.3” netwerk.  
Voor meer details zie de installatie- en gebruikshandleiding SAT ETHERNET.
  - Optie SAT WIFI: communicatie met MODBUS TCP/IP protocol op draadloze Wi-Fi netwerk.  
Voor meer details zie de installatie- en gebruikshandleiding SAT WIFI.
  - Optie SAT KNX: KNX communicatie.  
Voor meer details zie de installatie- en gebruikshandleiding SAT KNX.

**Zowel voor de basisbesturing als voor de bovenstaande modules hebben we gedetailleerde handleidingen die bij de luchtbehandelingskast worden meegeleverd.**

## 5. ONDERHOUD

**OPGELET:** vooraleer de toegangspanelen van de HRg te openen moet de werkschakelaar uitgeschakeld worden (als er KWin en/of KWout geïnstalleerd is dan moeten de beide werkschakelaars uitgeschakeld worden).

Een regelmatig onderhoud van de HRg is nodig om een goede werking van de luchtgroep te garanderen. De frequentie van de inspecties en de onderhoudsbeurten hangt sterk af van de toepassing en de omgeving van de installatie. In het algemeen raden wij aan om het onderstaande op te volgen :

### 5.1 Zodra de unit werkt in normale toestand

Vervang de starter filters kit door een kit voor vervangingsfilters. Zie paragraaf 1.4 van dit boekje.

### 5.2 Iedere 3 maanden

1. Controleer of er een alarm actief is (zie handleiding van de regeling).
2. Controleer de staat van de filters. Dit kan eventueel automatisch gebeuren (zie handleiding van de regeling)  
Indien nodig de filters vervangen.

Een vuile filter kan tot gevolg hebben dat:

- Er niet voldoende ventilatie is
- De draaisnelheid van de ventilatoren te hoog is en het verbruik excessief toeneemt
- Het geluidsniveau toeneemt
- Er ongefilterde lucht in het recuperatieblok komt

Type filters:

Type kast	Afmetingen filters [mm]	Filter Pulsie	Filter Extractie	Kit Filters (pulsie+extractie) CID
HRg 800	470x287x50	1 x F7	1 x M5	510089
HRg 800 ECO			1 x F7	510072
HRg 1200	830x287x50	1 x F7	1 x M5	510090
HRg 1200 ECO			1 x F7	510073
HRg 2000	503x370x50	2 x F7	2 x M5	510091
HRg 2000 ECO			2 x F7	510054
HRg 3000	1 x 503x370x50 2 x 436x370x50	3 x F7	3 x M5	510092
HRg 3000 ECO			3 x F7	510074
HRg 4000	436x370x50	4 x F7	4 x M5	510093
HRg 4000 ECO			4 x F7	510056
HRg 5000	503x370x50	5 x F7	5 x M5	510094
HRg 5000 ECO			5 x F7	510058
HRg 6000	503x370x50	5 x F7	5 x M5	510094
HRg 6000 ECO			5 x F7	510058

3. Inspectie en schoonmaken van de binnenkant van de luchtgroep :
  - Verwijder aanwezig stof
  - Controleer dat er geen belemmeringen zijn op de vinnen van het recuperatieblok. Eventueel dit oppervlak stofzuigen.
  - Eventueel achtergebleven condens opvegen.

### 5.3 Iedere 12 maanden

1. Controleer of er een alarm actief is (zie handleiding van de regeling).
2. Controleer de staat van de filters. Dit kan eventueel automatisch gebeuren (zie handleiding van de regeling)  
Indien nodig de filters vervangen.

Een vuile filter kan tot gevolg hebben dat:

- Er niet voldoende ventilatie is
- De draaisnelheid van de ventilatoren te hoog is en het verbruik excessief toeneemt
- Het geluidsniveau toeneemt
- Er ongefilterde lucht in het recuperatieblok komt

Type filters:

Type kast	Afmetingen filters [mm]	Filter Pulsie	Filter Extractie	Kit Filters (pulsie+extractie) CID
HRg 800	470x287x50	1 x F7	1 x M5	510089
HRg 800 ECO			1 x F7	510072
HRg 1200	830x287x50	1 x F7	1 x M5	510090
HRg 1200 ECO			1 x F7	510073
HRg 2000	503x370x50	2 x F7	2 x M5	510091
HRg 2000 ECO			2 x F7	510054
HRg 3000	1 x 503x370x50 2 x 436x370x50	3 x F7	3 x M5	510092
HRg 3000 ECO			3 x F7	510074
HRg 4000	436x370x50	4 x F7	4 x M5	510093
HRg 4000 ECO			4 x F7	510056
HRg 5000	503x370x50	5 x F7	5 x M5	510094
HRg 5000 ECO			5 x F7	510058
HRg 6000	503x370x50	5 x F7	5 x M5	510094
HRg 6000 ECO			5 x F7	510058

3. Inspectie en schoonmaken van de binnenkant van de luchtgroep :
  - Verwijder aanwezig stof
  - Controleer dat er geen belemmeringen zijn op de vinnen van het recuperatieblok. Eventueel dit oppervlak stofzuigen
  - Eventueel achtergebleven condens opvegen en de condensbak schoonmaken.
  - De binnenkant van de By-pass schoonvegen. Om toegang te krijgen tot de binnenkant van de By-pass moet u het volgende doen : maak een brug tussen de klemmen IN4 en +12V van het TAC5 circuit. De By-pass zal opengaan, ongeacht de gemeten temperatuur. Na het onderhoud niet vergeten om deze overbrugging te ontkoppelen.
4. Onderhoud van de ventilatoren:
 

Vooraleer het onderhoud uit te voeren moet u de voeding onderbreken (werkschakelaar) en controleren dat de ventilatoren tot stilstand zijn gekomen.

Verifieer de staat van de ventilator. Indien nodig de ventilator schoonvegen. Let op, zorg ervoor dat u de gewichtjes die op het wiel zijn bevestigd niet verwijderd. Deze zijn noodzakelijk voor de balans van de ventilator.
5. Controleer de luchtdichtheid van de HRg.

*Er werd een uiterste zorg besteed aan het opmaken van deze brochure, wij kunnen evenwel niet aansprakelijk gesteld worden voor eventuele fouten en/of weglatingen.*

## Bijlage: Installatieparameters

Om toekomstige interventies makkelijker te maken is het best dat u in onderstaande tabel de parameters van uw installatie invult. Gelieve dit document voorhanden te hebben als u ons contacteert voor een eventueel probleem. Op die manier kunnen we u sneller en beter helpen.

### Configuratieparameters:

1	Type HRglobal	
2	Werkingsmode	CA LS CPs TQ
3	CA:	m <sup>3</sup> u K1 = m <sup>3</sup> u K2 = m <sup>3</sup> u K3 =
4	TQ:	%TQ K1 = %TQ K2 = %TQ K3 =
5	LS:	Vmin = Vmax = m <sup>3</sup> u (of %TQ) ≡Vmin = m <sup>3</sup> u (of %TQ) ≡Vmax = % op K3 =
6	CPs:	Waarde = V (zijnde Pa) % op K3 =
7	% AF/TOE	%
8	Drukalarm (mode CA / LS)	Gebruikt? ja / neen Indien gebruikt, initiële waarden: Pulsie: m <sup>3</sup> u Pa Extractie: m <sup>3</sup> u Pa
9	Indien optie KWin:	T° KWin = °C
10	Indien optie KWout:	T° KWout = °C
11	Indien optie NV:	T° NV = °C

Als u in de advanced setup parameters heeft aangepast, noteer deze dan hieronder:

--

### Werkingsparameters

1	Pulsiedebiet (of Pulsiekoppel) 1	m <sup>3</sup> u (of %TQ)
2	Pulsiedruk 1	Pa
3	Pulsiedebiet (of Pulsiekoppel) 2 (enkel bij Hrglobal 4000/5000/6000)	m <sup>3</sup> u (of %TQ)
4	Pulsiedruk 2 (enkel bij HRglobal 4000/5000/6000)	Pa
5	Extractiedebiet (of Extractiekoppel) 1	m <sup>3</sup> u (of %TQ)
6	Extractiedruk 1	Pa
7	Extractiedebiet (of Extractiekoppel) 2 (enkel bij Hrglobal 4000/5000/6000)	m <sup>3</sup> u (of %TQ)
8	Extractiedruk 2 (enkel HRglobal 4000/5000/6000)	Pa

## TABLE OF CONTENTS

<b>1. GENERAL MAINTENANCE INSTRUCTIONS .....</b>	<b>28</b>
1.1 Construction characteristics .....	28
1.2 TAC technology fans .....	28
1.3 About the counter flow AIR/AIR heat exchanger .....	28
1.4 Filters .....	29
1.5 Installation control datasheet (see appendix).....	29
1.6 Warranty .....	29
1.7 Conformity .....	29
<b>2. INSTALLATION INSTRUCTIONS .....</b>	<b>30</b>
2.1 Installing the unit .....	30
2.2 Connecting the drain pan .....	30
2.3 How to assemble the roof (VEX option) .....	31
<b>3. WIRING INSTRUCTIONS .....</b>	<b>32</b>
3.1 General information .....	32
3.1.1 General schematic of the HRg units .....	32
3.1.2 Schematic of the T° sensors positioning in the HRg units .....	33
3.2 Power supply to the fans and the control devices .....	33
3.3 Power supply for the electrical antifreeze protection coil KWin (option) .....	33
3.4 Power supply and connections for the electrical post heating coil KWout (option) .....	34
3.5 Connecting the post heating water coil (option) .....	34
3.5.1 Power supply .....	34
3.5.2 Water connection (to be made by the installer) .....	34
<b>4. TAC5 CONTROL SYSTEM .....</b>	<b>35</b>
<b>5. MAINTENANCE .....</b>	<b>36</b>
5.1 Once the unit operates in normal condition .....	36
5.2 Every 3 months .....	36
5.3 Every 12 months .....	36
<b>APPENDIX : Installation control datasheet .....</b>	<b>38</b>

# 1. GENERAL MAINTENANCE INSTRUCTIONS

## 1.1 Construction characteristics

The structure is freestanding, the panels are 50mm double skin steel plates free of thermal bridges. The outside panels are made out of pre-painted steel and the inside panels of galvanized steel. Thermal and acoustical insulation is carried out by fireproof rock wool (Euroclass A1, EN 13501), in conformity with the European environment standards, inserted between layers.

The HRglobal is mounted on a steel frame and is mono-structured.

All the access doors to the ventilators and filters are equipped with handles.

### Air tightness:

Internal: Class 1 as per EN 13141-7.

External: Class 2 as per EN 13141-7.

## 1.2 TAC technology fans

The HRglobal series is equipped with TAC technology centrifugal ventilators. The TAC5 (DG or DT) control is specifically developed to take advantage of this technology. Verify that the supplied voltage corresponds to the specification of the ventilators and that the connection is made according to the supplied wiring instructions. See [www.lemmens.com](http://www.lemmens.com) for more information on the advantages of the TAC technology.

**Warning! : The starting up / stopping of the unit must be activated by using the softstop function on K1/K2/K3 or via the RC/GRC/MODBUS/KNX, and not by shutting off the power supply.**

### Always check the following electrical specifications:

Power supply voltage: 230VAC (210V<V<250V).

Power supply frequency: 50/60 Hz.

Grounding the unit is compulsory

The motor is self-protected against overloading. It is thus NOT necessary to install an electrical overload protection device. See section 3.2 for detailed wiring instructions.

### Insulation class

Fans/HRg: IP44.

Nominal temperatures: -10°C/+55°C.

Conformity: CE (motors are also UL approved).

### Before starting the unit

- Verify if the fan wheel is rotating properly, without resistance?
- Verify if the installation and the connections are made according to the applicable European standards.
- Are the precautionary measures to avoid an accident taken? (Wiring, rotating parts, security measures.)

### Operating conditions

The temperature over the fan motor cannot be lower than -10°C, or superior to 55°C. The unit is not designed to operate in an aggressive or an explosive environment. It is strongly not advised to stop and start the unit more often than every 5 minutes.

## 1.3 About the counterflow AIR/AIR heat exchanger

Protect the heat exchanger by regularly cleaning or replacing the filters.

To protect from frosting, the TAC5 control is as standard delivered with an inbuilt heat exchanger antifreeze system (by unbalancing the in and out airflows). There is also the modality of antifrosting protection of the modulating by-pass and the pre-heater options available to accomplish this if deemed necessary (KWin and BAin).

The HRglobal units are specified not to exceed a frontal air speed on the heat exchanger of 2,2m/s.

## 1.4 Filters

The heat recovery ventilation unit is equipped with M5 class filters at the inlet of the polluted air and F7 class filters at inlet of the fresh air, to correctly protect the heat exchanger and guarantee optimum air quality inside the building. However, the unit is originally delivered with a G4/F7 starter kit of filter. Once the unit has been running for a few weeks, filters need to be replaced by a M5/F7 filters kit. F7 filters on both sides (supply & exhaust) are available as an additional option.

Filters are the protectors of the heat exchanger, but also of the quality of the air you breathe. Check regularly (once a month) the state of the filters. Vacuum the filters if necessary, and replace them when they are too dirty. Clogged filters can create the following failures:

- Insufficient ventilation
- Excessive increase of the rotation speed of the fan creating excessive noise and power consumption
- A damaged filter allows 'dirty' air to enter the heat exchanger which will eventually clog the heat exchanger

Filter identification for replacement:

Unit type	Filters dimensions [mm]	Filter on supply air	Filter on exhaust air	Filters kit (supply+exhaust) CID
HRg 800	470x287x50	1 x F7	1 x M5	510089
HRg 800 ECO			1 x F7	510072
HRg 1200	830x287x50	1 x F7	1 x M5	510090
HRg 1200 ECO			1 x F7	510073
HRg 2000	503x370x50	2 x F7	2 x M5	510091
HRg 2000 ECO			2 x F7	510054
HRg 3000	1 x 503x370x50	3 x F7	3 x M5	510092
HRg 3000 ECO	2 x 436x370x50		3 x F7	510074
HRg 4000	436x370x50	4 x F7	4 x M5	510093
HRg 4000 ECO			4 x F7	510056
HRg 5000	503x370x50	5 x F7	5 x M5	510094
HRg 5000 ECO			5 x F7	510058
HRg 6000	503x370x50	5 x F7	5 x M5	510094
HRg 6000 ECO			5 x F7	510058

## 1.5 Installation control datasheet (see appendix)

When the installation is completed and running, we strongly advise that the installer fills in the installation datasheet recapitulating all the data useful for maintenance of the installation. Please keep a copy of this datasheet close by as it may come handy for many reasons:

- make a clear communication in case of discussion with the manufacturer
- information if you need to change parameters when necessary,
- this document can become an important factor in case of guarantee issues.

## 1.6 Warranty

The warranty of the manufacturer begins at the date of invoicing of PLC to the installer. The warranty is of 2 years, except on the mobile parts where it is of 1 year.

The warranty is limited to the replacement of the defective parts, and does not include labor and traveling expenses. The warranty becomes void if:

- The installation is not accomplished according to the prescriptions described in this above.
- Repairs were carried out by unqualified staff.
- The startup control datasheet (see appendix) is not filled in properly and not made available when claiming

## 1.7 Conformity

- CE, under formal condition that the final product integration is made in conformity with the applicable standards.
- Eco design (Directive 2009/125 / EC) - LOT 6 (1253/2014). See details on our website: [www.lemmens.com](http://www.lemmens.com).



## 2. INSTALLATION INSTRUCTIONS

### 2.1. Installing the unit

- The HRglobal series is delivered with a base frame and in one piece (no assembly required). The frame must not be removed, it is important for the rigidity of the unit. The base frame is designed to allow manipulation of the unit.
- Make sure the unit is installed on a flat surface.
- Make sure to allow accessibility to all the cabinet's components (controller, fans, heat exchanger, filters) to allow easy maintenance, and possible replacement of defective elements. We recommend a minimum clearance distance of 60 cm on the access side of the HRg 2000/3000/4000/5000/6000, and of 95 cm on the access side of the HRg 1200 models. A clearance of 50 cm is recommended for all the 3 other sides.
- Special care has been taken to deliver an airtight unit. Make sure the ductwork is also very airtight, especially at the connections with the unit on the supply air side.
- If the unit is installed outdoors, take the dominating winds into account when orientating the unit. Try to protect the air inlet as much as possible from storm winds and rain.

### 2.2 Connecting the drain pan

- To insure a good flow of the condensates the unit should be slightly inclined ( $2^\circ$ ) in the direction of the water flow. This also avoids water stagnation in the drain pan.
- The siphon must be properly installed to allow good water flow :

- **If the HRglobal unit is installed indoors:**

Before starting, control the following points:

- if the drain pan is watertight;
- the connection between the drain pan and the evacuation pipe is airtight;
- the height of the siphon is at least of 120 mm;
- the pressure difference between outside and inside the unit cannot exceed 350 Pa;
- check for the presence of a ventilation downstream of the siphon;
- the slope of the evacuation pipes is at least 1 cm/m;
- the siphon is accessible to allow cleaning



- **If the HRglobal is installed outdoors:**

The siphon delivered with Global HR for outdoor application is a special siphon with a membrane. It is thus not necessary to fit it to a drainage pipe as the water can directly drop on the ground. The membrane integrated into this type of siphon creates the air tightness.



- In case of frost risk a wire heating coil should be installed (not delivered)
- Once drainage system is in place make a water flow test, adjust inclination if necessary.

### 2.3. How to assemble the roof (VEX option)

The roof (VEX) option is delivered unassembled for transportation reasons. Please follow these instructions to assemble the different parts:

a) Remove the plastic film from the top part of the HRg unit. Make a silicone seal (not supplied) between the panels and between the aluminium profiles on the top part of the unit, as shown on the picture a)

b) Place the different elements of the roof on top of the HRg unit, over the silicone seals. Make sure you leave an adequate distance on each side of the unit so as to cover the whole unit properly. (Suggested distance: +/-50mm on the sides, and +/-100mm on the front and back of the HRg).



a)



b)

c) Use the supplied M8 screws to screw the roof onto the HRg unit. The screws must be screwed into the aluminium profile and properly aligned. Use a pen to point the location of the screw. Mount the plastic caps supplied over the screw heads.

d) Insert silicone inside the U-clip used to join the different roof parts and place the clip over the roof sections as shown on pictures d1) and d2)



c)



d1)

e) Make a silicone seal between the aluminium profile and the roof all around the unit, as shown in picture e)



d2)

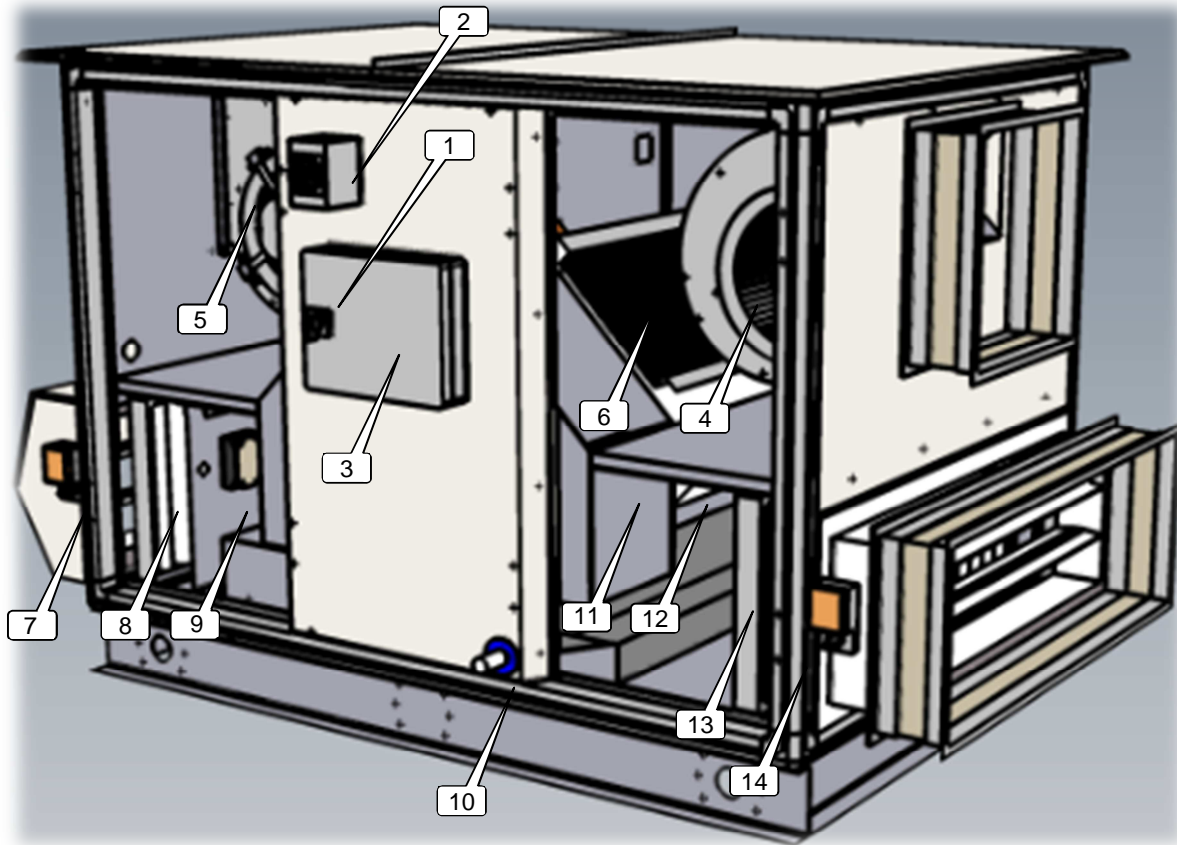


e)

### 3. WIRING INSTRUCTIONS

#### 3.1 General information

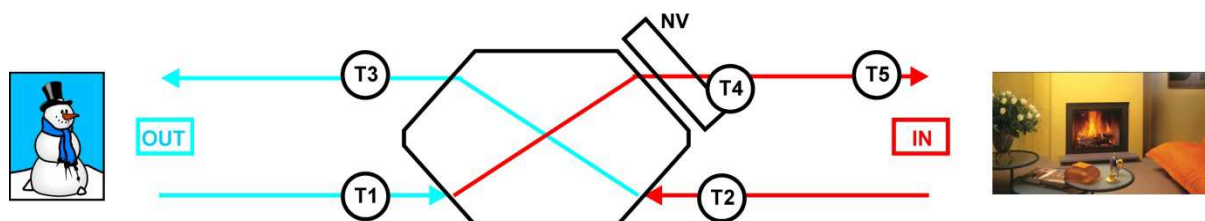
##### 3.1.1 General schematic of the HRg units



1. Main switch for power supply fans and control
2. Main switch for power supply to pre (KWIn) and/or post (KWout) heating coils (options)
3. Centralized wiring box of the CB4 TAC5 (DG or DT) circuit (factory pre-wired)
4. Supply fan(s)
5. Exhaust fan(s)
6. Post-heating water or electrical coil (NV or KWout option)
7. Motorized damper at fresh air inlet (CT option)
8. F7 class filter at fresh air inlet
9. Pre-heating electrical antifreeze coil (KWIn option)
10. Drain pan and drain
11. Modulating 100% by-pass
12. Air/Air heat exchanger
13. M5 filter on exhaust air or F7 in option
14. Motorized damper at exhaust air inlet (CT option)

**Only electrical connections made by the installer are in 1/2/3.**

### 3.1.2 Schematic of the T° sensors positioning in the HRg unit



To allow easier identification of the temperature sensors 4 different wire colors are used:

- T1 : black wire
- T2 : white wire
- T3 : blue wire
- T4 & T5 : green wire

### 3.2 Power supply to the fans and the control devices

All the internal cables (fans, controls, sensors, ...) to the main switch are factory pre-wired. All the power supply wiring that remains is the main power supply to the main switch(es).

Wiring specifications:

Unit type	Supply Voltage (1)	Maximum amps	Protection type (2)	Protection caliber
HRglobal 800	1 x 230V	5,5 A	D – 10.000A – AC3	8A
HRglobal 800 ECO	1 x 230V	5,2 A	D – 10.000A – AC3	8A
HRglobal 1200	1 x 230V	7,0 A	D – 10.000A – AC3	8A
HRglobal 1200 ECO	1 x 230V	5,2 A	D – 10.000A – AC3	8A
HRglobal 2000	1 x 230V	14,3 A	D – 10.000A – AC3	16A
HRglobal 2000 ECO	1 x 230V	11 A	D – 10.000A – AC3	16A
HRglobal 3000	1 x 230V	17,8 A	D – 10.000A – AC3	20A
HRglobal 3000 ECO	1 x 230V	11,2 A	D – 10.000A – AC3	16A
HRglobal 4000	3 x 400V + N	18,0 A (3)	D – 10.000A – AC3	20A (4)
HRglobal 4000 ECO	1 x 230V	13,2 A	D – 10.000A – AC3	16A
HRglobal 5000	3 x 400V + N	18,0 A (3)	D – 10.000A – AC3	20A (4)
HRglobal 5000 ECO	3 x 400V + N	5,8 A	D – 10.000A – AC3	8A
HRglobal 6000	3 x 400V + N	23,1 A (3)	D – 10.000A – AC3	25A (4)
HRglobal 6000 ECO	3 x 400V + N	5,8 A	D – 10.000A – AC3	8A

(1) Grounding is compulsory

(2) D type "slow" reaction curves - shutoff power 10.000A - AC3.

(3) Max current is reached in the neutral.

(4) 3x400V + N.

### 3.3 Power supply for the electrical antifreeze protection coil KWin (option)

All the internal cables of the KWin coil to the main switch are factory wired. All that needs to be wired is the main power supply to the main switch.

Wiring specifications:

Unit type	Supply voltage	KWin heating capacity	Maximum amps
HRglobal 800 HRglobal 800 ECO	3 x 400V + N	3 kW	4,3 A
HRglobal 1200 HRglobal 1200 ECO	3 x 400V + N	6 kW	8,7 A
HRglobal 2000 HRglobal 2000 ECO	3 x 400V + N	6 kW	8,7 A
HRglobal 3000 HRglobal 3000 ECO	3 x 400V + N	9 kW	13,0 A
HRglobal 4000 HRglobal 4000 ECO	3 x 400V + N	12 kW	17,3 A
HRglobal 5000 HRglobal 5000 ECO	3 x 400V + N	18 kW	26,0 A
HRglobal 6000 HRglobal 6000 ECO	3 x 400V + N	18 kW	26,0 A

### 3.4 Power supply and connections for the electrical post heating coil KWout (option)

All the internal cables of the KWout coil to the main switch are factory wired. All that needs to be wired is the main power supply to the main switch.

Wiring specifications:

Unit type	Supply voltage	KWout heating capacity	Maximum amps
HRglobal 800 HRglobal 800 ECO	3 x 400V + N	3 kW	4,3 A
HRglobal 1200 HRglobal 1200 ECO	3 x 400V + N	4,5 kW	6,5 A
HRglobal 2000 HRglobal 2000 ECO	3 x 400V + N	6 kW	8,7 A
HRglobal 3000 HRglobal 3000 ECO	3 x 400V + N	9 kW	13,0 A
HRglobal 4000 HRglobal 4000 ECO	3 x 400V + N	12 kW	17,3 A
HRglobal 5000 HRglobal 5000 ECO	3 x 400V + N	18 kW	26,0 A
HRglobal 6000 HRglobal 6000 ECO	3 x 400V + N	18 kW	26,0 A

### 3.5 Connecting the post heating water coil (option)

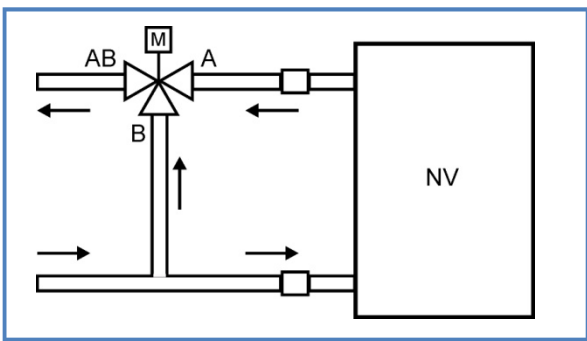
The post-heating water coil is delivered with a motorized 3-way valve (non-mounted).

#### 3.5.1 Power supply:

Refer to installation and setup of post heating control manual (delivered with NV option).

#### 3.5.2 Water connection (to be made by the installer):

- Connection schematic:



- These are the specifications for the water coil connection:

Unit type	Diameter on the coil	Diameter on the valve	Coil Capacity (*)	Water flow (*)	Pressure loss (*)
HRglobal 800 HRglobal 800 ECO	1/2"	G 1B	4,5 kW	199 l/h	1,4 kPa
HRglobal 1200 HRglobal 1200 ECO	1/2"	G 1B	8,0 kW	353 l/h	6,5 kPa
HRglobal 2000 HRglobal 2000 ECO	1/2"	G 1B	13,2 kW	585 l/h	20,4 kPa
HRglobal 3000 HRglobal 3000 ECO	1/2"	G 1B	19,4 kW	857 l/h	11,1 kPa
HRglobal 4000 HRglobal 4000 ECO	1/2"	G 1B	27,8 kW	1200 l/h	26,8 kPa
HRglobal 5000 HRglobal 5000 ECO	1/2"	G 1 1/4B	37,5 kW	1657 l/h	56,9 kPa
HRglobal 6000 HRglobal 6000 ECO	1/2"	G 1 1/4B	41,6 kW	1835 l/h	68,5 kPa

(\*) Nominal values for following selection conditions: air in T°: 18°C, water in/out T: 90/70°C. For other conditions refer to the HRglobal selection software or provided data sheet for the project.

## 4. TAC5 CONTROL SYSTEM

The TAC5 control device manages the following features:

- Fan airflow management (accurate knowledge of fan's working point)
- Management of time slots
- Automatic bypass control (freecooling)
- Heat exchanger anti-freeze protection control
- Automatic motorized inlet and exhaust damper control (option)
- Electrical pre-heater control (option)
- Water or electrical Post-heater (option)
- Control of external post-coil (option)
- RTU or TCP/IP MODBUS Communication (option)

The TAC5 control circuit is factory pre-wired.

There are 5 ways to 'communicate' with the TAC5 control:

- RC (LCD remote control)
- GRC (graphic touchscreen display, can control up 247 units)
- MODBUS RTU network (usually to connect to a BMS)
- MODBUS TCP/IP protocol (to connect to a BMS or to interface with EOLE 4 App for smartphone, tablet and PC using operating systems Android, IOS or Windows 7/8/10).
- KNX network

The following options can be combined with TAC5 control:

- RC Option: remote control to setup, control and visualize the parameters.  
Please refer to TAC5 – RC installation and user's manual for detailed information
- GRC Option: graphic remote touchscreen to setup, control and visualize the parameters.  
Please refer to TAC5 – GRC installation and user's manual for detailed information
- SAT BA/KW Option:  
Regulation of 2 external heat exchangers (electrical/water, hot and/or cold)  
please refer to SAT BA/KW installation and user's manual for detailed information
- The SAT3 Option is a Circuit with 2 relays (2 SAT3 can be plugged)
  - When plugged in position OR1/OR2: status of "Fan On" warning and of "Pressure alarm" warning and/or
  - When plugged in position OR3/OR4 : status of NV option circulator and of «bypass»Please refer to SAT3 installation and user's manual for detailed information
- Communication option (only possible one at a time):
  - SAT MODBUS option: MODBUS RTU communication, enables the GRC option – graphic touchscreen display.
  - SAT ETHERNET Option: communication with MODBUS TCP/IP protocol on Ethernet network over twisted pair 10 BASE T/100Base-TX IEEE 802.3.
  - SAT WIFI Option: communication with MODBUS TCP/IP protocol on wireless Wi-Fi network.
  - SAT KNX Option: KNX communication.

**Each one of these communication configuration is fully described in a separate installation manual**

## 5. MAINTENANCE

**Attention:** before handling and/or opening the access panels it is compulsory to shut down the power supply using the general switch located on the front panel. If options KWin and/or KWout are installed, then shut down the corresponding general switches.

Regular maintenance of the HRg unit is essential to guarantee a good operation of the device and a long life expectancy. The maintenance frequency will depend on the application and on the actual environment conditions but in a general way the following controls are advised:

### 5.1. Once the unit operates in normal condition

Replace the starting filters kit by a kit for replacement filters. See Section 1.4 of this booklet.

### 5.2 Every 3 months

1. Check for any alarm indicated on the control device. In case of alarm refer to control manual.
2. Check the state of filter clogging. The control device allows to set a pre-defined 'filter clogging' threshold (refer to installation manual). If need be replace filters. Filters that are too clogged can generate the following problems :
  - Insufficient ventilation
  - Excessive increase of fan rotation speed, creating excessive sound level
  - Excessive power consumption (power consumption will increase exponentially to an increase in pressure drop, for a constant airflow)
  - A damaged filter allows unfiltered air to enter heat exchanger (risk of clogging) and into ventilated room.

List of replacement filters :

Unit type	Filters dimensions [mm]	Filter on supply air	Filter on exhaust air	Filters kit (supply+exhaust) CID
HRg 800	470x287x50	1 x F7	1 x M5	510089
HRg 800 ECO			1 x F7	510072
HRg 1200	830x287x50	1 x F7	1 x M5	510090
HRg 1200 ECO			1 x F7	510073
HRg 2000	503x370x50	2 x F7	2 x M5	510091
HRg 2000 ECO			2 x F7	510054
HRg 3000	1 x 503x370x50 2 x 436x370x50	3 x F7	3 x M5	510092
HRg 3000 ECO			3 x F7	510074
HRg 4000	436x370x50	4 x F7	4 x M5	510093
HRg 4000 ECO			4 x F7	510056
HRg 5000	503x370x50	5 x F7	5 x M5	510094
HRg 5000 ECO			5 x F7	510058
HRg 6000	503x370x50	5 x F7	5 x M5	510094
HRg 6000 ECO			5 x F7	510058

3. Inspection and cleaning of the inside of the unit:
  - Vacuum clean any accumulation of dust in the unit.
  - Inspect and gently vacuum clean if need be the heat exchanger. Use brush accessory to protect fins.
  - Clean the possible condensation marks and possible accumulations in the drain pan.

### 5.3 Every 12 months

1. Check for any alarm indicated on the control device. In case of alarm refer to installation manual.
2. Check the state of filter clogging. The control device allows to set a pre-defined 'filter clogging' threshold (refer to installation manual). If need be replace filters. Filters that are too clogged can generate the following problems :
  - Insufficient ventilation
  - Excessive increase of fan rotation speed, creating excessive sound level

- Excessive power consumption (power consumption will increase exponentially to an increase in pressure drop, for a constant airflow)
- A damaged filter allows unfiltered air to enter heat exchanger (risk of clogging) and into ventilated room.

See above for list of replacement filters

3. Inspection and cleaning of the inside of the unit:

- Vacuum clean any accumulation of dust in the unit.
- Inspect and gently vacuum clean if need be the heat exchanger. Use brush accessory to protect fins.
- Clean the possible condensation marks and possible accumulations in the drain pan.
- Clean drain pan
- Clean the inside of the bypass. To access interior of bypass it is necessary to force-open it, proceed as follows: jump terminals IN4 and +12V on the TAC5 circuit board. The bypass is now open, independently of temperature conditions.
- Remember to remove jump between terminals IN4 and +12V once cleaning of bypass is done

4. Fan maintenance:

Check again if power supply is shut down and fans are not running.  
Check cleanness of fan. Clean if necessary, be careful not to alter balancing of the fan wheel (do not remove balancing clips). Dismount fans if necessary.

5. Check airtightness of unit:

Particularly check that side access panels are well closed and that airtightness seals are in a good state.  
Replace if necessary.



**Appendix: Installation control datasheet (to be filled in after starting the installation)**

Installed by:

Installer's name: \_\_\_\_\_  
 Company name: \_\_\_\_\_  
 Address: \_\_\_\_\_  
 Telephone: \_\_\_\_\_

Installation date: \_\_\_/\_\_\_/\_\_\_

**CONFIGURATION PARAMETERS:**

1	HRglobal model	
2	Working mode	CA LS CPs TQ Other
3	If CA mode:	m <sup>3</sup> h K1 = m <sup>3</sup> h K2 = m <sup>3</sup> h K3 =
4	If TQ mode:	%TQ K1 = %TQ K2 = %TQ K3 =
5	If LS mode:	Vmin = Vmax = m <sup>3</sup> h (or %TQ) ≡Vmin = m <sup>3</sup> h (or %TQ) ≡Vmax = % on K3 =
6	If CPs mode:	Assignment Pa= V (or Pa) % on K3 =
7	% EXH/SUP	%
8	Pressure alarm (modes CA / LS only)	Activated? yes / no If yes: Automatic / Manual setup Initialisation: Supply: m <sup>3</sup> h Pa Exhaust: m <sup>3</sup> h Pa
9	If KWin option :	T° KWin = °C
10	If KWout option	T° KWout = °C
11	If NV option :	T° NV = °C

Indicate here all changes made in the advanced setup, if any:

**VALUES READ OFF DISPLAY WHEN HRg in OPERATION:**

1	Supply Airflow (or torque) 1	m <sup>3</sup> /h (or %TQ)
2	Supply pressure 1	Pa
3	Supply airflow (or torque) 2 (HRg 4000/5000/6000 only)	m <sup>3</sup> /h (or %TQ)
4	Supply pressure 2 (HRg 4000/5000/6000 only)	Pa
5	Exhaust airflow (or torque) 1	m <sup>3</sup> /h (or %TQ)
6	Exhaust pressure 1	Pa
7	Exhaust airflow (or torque) 2 (HRg 4000/5000/6000 only)	m <sup>3</sup> /h (or %TQ)
8	Exhaust pressure 2 (HRg 4000/5000/6000 only)	Pa

## INHALTSVERZEICHNIS

<b>1. Allgemeine Wartungshinweise .....</b>	<b>40</b>
1.1 Konstruktive Ausführung .....	40
1.2 Ventilatoren mit TAC-Technologie .....	40
1.3 Gegenstrom - Luft / Luft - Wärmeaustauscher .....	40
1.4 Filter .....	41
1.5 Daten-Kontrollblatt für Inbetriebnahme (siehe Anhang) .....	41
1.6 Garantie .....	41
1.7 Konformität .....	41
<b>2. Installationshinweise .....</b>	<b>42</b>
2.1 Aufstellen der Geräte .....	42
2.2 Anschluss der Kondensatwanne .....	42
2.3 Montage des Daches (VEX, optional) .....	43
<b>3. Elektrische Anschlußpläne .....</b>	<b>44</b>
3.1 Allgemeine Informationen .....	44
3.1.1 Allgemeines Schema der HRg-Geräte .....	44
3.1.2 Positionsschema der Temperatursensoren T° .....	45
3.2 Stromversorgung für Ventilatoren und Kontrolleinrichtungen .....	45
3.3 Stromversorgung für das elektrische Vorheizregister KWin (optional) .....	45
3.4 Stromversorgung und Anschluß des elektrischen Nachheizregisters KWout (optional) .....	46
3.5 Stromversorgung für das PWW-Nachheizregister NV (optional) .....	46
3.5.1 Stromversorgung .....	46
3.5.2 Wasseranschluß (vom Installateur auszuführen) .....	46
<b>4. TAC5 Kontroll-System .....</b>	<b>47</b>
<b>5. Wartung .....</b>	<b>48</b>
5.1 Sobald das Gerät im Normalzustand funktioniert .....	48
5.2 Alle 3 Monate .....	48
5.3 Alle 12 Monate .....	48
<b>Anhang: Daten-Kontrollblatt für Inbetriebnahme .....</b>	<b>50</b>

# 1. Allgemeine Wartungshinweise

## 1.1 Konstruktive Ausführung

Das Gehäuse besteht aus einer selbsttragenden Struktur mit doppelwandigen Paneelen (50mm) und ist ohne Wärmebrücken. Die Deckbleche aus Stahl sind aussen beschichtet und innen verzinkt. Die Wärme- und Schallsolierung besteht aus feuersicher imprägnierten Mineralwollplatten (Euroclass A1, EN 13501), in Übereinstimmung mit den europäischen Umweltstandards.

Die in Monoblockbauweise ausgeführten HRglobal sind auf einen Grundrahmen aus Stahl montiert.

Alle Zugangstüren zu den Ventilatoren und Filtern sind mit Handgriffen bestückt.

### Luftdichtigkeit:

Intern: Klasse 1 nach EN 13141-7.

Extern: Klasse 2 nach EN 13141-7.

## 1.2 Ventilatoren mit TAC-Technologie

Die HRglobal-Serie ist mit Radialventilatoren in TAC-Technologie ausgerüstet. Die TAC5 (DG oder DT) – Regelung wurde speziell entwickelt, um die Vorteile dieser Technologie zu nutzen. Überprüfen Sie, ob die Versorgungsspannung mit der Spezifikation des Ventilators übereinstimmt und ob die Anschlüsse entsprechend den Anschlußplänen vorgenommen wurden. (Siehe [www.lemmens.com](http://www.lemmens.com) für mehr Informationen zu den Vorteilen der TAC-Technologie.)

**ACHTUNG! : Die Start/Stop-Funktion der Ventilatoren muß über die Eingänge K1/K2/K3 oder über die Fernbedienung RC/GRC/MODBUS/KNX aktiviert werden und nicht über die Stromversorgung.**

### Prüfen Sie immer die folgenden elektrischen Spezifikationen:

Versorgungsspannung: 230VAC (210V<V<250V).

Frequenz: 50/60 Hz.

Erdung der Einheit ist zwingend notwendig

Der Motor ist gegen Überlast "eigensicher". Es ist deshalb nicht notwendig, einen elektrischen Überlastschutz zu installieren. Siehe Abschnitt 3.2 für detaillierte Hinweise.

### *Schutzklassen*

Ventilatoren/HRg: IP 44

Temperaturbereich: -10° C / + 55° C

Konformität: CE

### Vor der Inbetriebnahme der Einheit

- Lassen sich die Laufräder frei und ohne Widerstand drehen ?
- Prüfen Sie, ob Installation/ Anschlüsse in Übereinstimmung mit den Europäischen Standards ausgeführt wurden.
- Sind die getroffenen Maßnahmen geeignet, einen Unfall zu vermeiden ?

### Betriebsbedingungen

Die Umgebungstemperatur am Ventilatormotor darf nicht kleiner als -10°C oder höher als 55°C sein. Die Einheit ist nicht geeignet für aggressive oder explosive Medien. Es ist streng untersagt, die Einheit öfter als in Mindestabständen von 5 Minuten ein- und auszuschalten.

## 1.3 Gegenstrom – Luft / Luft - Wärmeaustauscher

Schützen Sie den Wärmeaustauscher durch regelmäßiges Reinigen oder Austauschen der Filter.

Um ein Einfrieren zu verhindern, ist die TAC5-Steuerung standardmäßig mit einer Antifrost-Funktion versehen (durch Anpassen der Zuluft- und Abluftvolumenströme). Als Frostschutz gibt es den modulierenden Bypass und die Optionen KWin und BAin um die Außenluft vorzuwärmen (internes elektrisches Vorheizregister bzw. externes Wasserregister).

Die HRglobal-Einheiten sind für maximale Geschwindigkeiten von 2,2 m/s (bezogen auf die Anströmgeschwindigkeit des Wärmeaustauschers) konzipiert.

## 1.4 Filter

Die Wärmerückgewinnungs-Einheit wird auf der Abluftseite zum Schutz des Wärmetauschers mit M5 filter und auf der Aussenluftseite mit F7 filter zur optimalen Luftqualität im Raum versehen. Allerdings wird die Einheit ursprünglich mit einem Filtersatz G4/F7 für die Inbetriebnahme geliefert. Dieser Satz sollte nach einigen Wochen durch einen M5/F7 Satz ersetzt werden. Optional können F7 filter auch auf der Abluftseite platziert werden.

Die Filter dienen als Schutz für die Wär-me austauschereinheit und sorgen für gute Luftqualität. Der Zustand der Filter sollte regelmäßig (1x pro Monat) überprüft werden. Bei Bedarf ist der Filter abzusaugen oder zu ersetzen (bei sehr starker Verschmutzung). Stark verschmutzte Filter können folgende Störungen verursachen:

- Nicht ausreichende Lüftung
- Starke Erhöhung der Ventilator Drehzahl, verbunden mit höherem Schalleistungspegel und Stromaufnahme
- Ein defekter Filter kann zu einer Verschmutzung / zum Dichtsetzen der WRG-Einheit führen

Filtergrößen für einen Austausch:

Gerätetyp	Abmessungen Filter [mm]	Filter Aussen luft	Filter Abluft	Filterkit Abluft + Aussenluft CID
HRg 800	470x287x50	1 x F7	1 x M5	510089
HRg 800 ECO			1 x F7	510072
HRg 1200	830x287x50	1 x F7	1 x M5	510090
HRg 1200 ECO			1 x F7	510073
HRg 2000	503x370x50	2 x F7	2 x M5	510091
HRg 2000 ECO			2 x F7	510054
HRg 3000	1 x 503x370x50 2 x 436x370x50	3 x F7	3 x M5	510092
HRg 3000 ECO			3 x F7	510074
HRg 4000	436x370x50	4 x F7	4 x M5	510093
HRg 4000 ECO			4 x F7	510056
HRg 5000	503x370x50	5 x F7	5 x M5	510094
HRg 5000 ECO			5 x F7	510058
HRg 6000	503x370x50	5 x F7	5 x M5	510094
HRg 6000 ECO			5 x F7	510058

## 1.5 Daten-Kontrollblatt für Inbetriebnahme (siehe Anhang)

Nach Installation und Inbetriebnahme empfehlen wir unbedingt das Ausfüllen des Daten-Kontrollblattes, um alle wichtigen Daten verfüg- und rekapitulierbar zu haben. Fertigen Sie eine Kopie dieses Datenblattes an, um sie ständig verfügbar zu haben :

- Ermöglicht eine klare Diskussion mit dem Hersteller
- Liefert Informationen, wenn einige Parameter geändert werden müssen
- Kann ein wichtiger Faktor im Falle von Garantieangelegenheiten werden.

## 1.6 Garantie

Die Garantie des Herstellers beginnt mit dem Datum der Rechnungsstellung an die Installationsfirma und ist auf 2 Jahre begrenzt, ausgenommen bewegliche Teile (1 Jahr Garantie).

Die Garantie ist ausschließlich auf den Ersatz fehlerhafter Teile beschränkt, Arbeits- und Reisekosten sind ausgeschlossen. Die Garantieansprüche erlöschen wenn:

- Die Installation nicht entsprechend dieser Anleitung ausgeführt wurde.
- Arbeiten von nicht qualifiziertem Personal ausgeführt wurden
- Das Daten-Kontrollblatt (siehe Anhang) nicht ordnungsgemäß ausgefüllt wurde und im Schadensfall nicht verfügbar ist.

## 1.7 Konformität

- CE, unter der formellen Bedingung, dass die Integration des Endproduktes in Übereinstimmung mit den anwendbaren Standards ausgeführt wurde.
- Ecodesign (Richtlinie 2009/125 / EG) - LOT 6 (1253/2014). Details auf unserer Website: [www.lemmens.com](http://www.lemmens.com).

## 2. Installationshinweise

### 2.1 Aufstellen der Geräte

Die HRglobal-Geräte werden mit einem Grundrahmen und in einem Stück (kein erforderlicher Zusammenbau) geliefert. Der Rahmen darf nicht entfernt werden, das ist für die Festigkeit der Einheit wichtig. Der Grundrahmen ist dafür entworfen, den Transport und die Aufstellung der Einheiten einfach zu ermöglichen.

- Installieren Sie die Einheit auf einer ebenen Oberfläche
- Es ist notwendig, den Zugang zu allen Bauteilen (Kontrolleinrichtungen, Ventilatoren, Filter usw.) für Wartungszwecke und den möglichen Ersatz fehlerhafter Teile zu gewährleisten. Wir empfehlen einen minimalen Abstand von 60 cm auf der Bedienseite der HRg 2000/3000/4000/5000/6000 und 95 cm auf der Bedienseite der HRg 1200 Modelle. Ein Abstand von 50 cm wird für alle 3 anderen Seiten empfohlen.
- Es ist große Sorgfalt auf die Dichtheit des Gerätes verwendet worden. Stellen Sie sicher, daß auch das Kanalnetz insbesondere an den Verbindungsstellen mit der Einheit luftdicht ist. Dies gilt insbesondere für die Zuluftseite.
- Beachten Sie bei Außenaufstellung die dominierende Windrichtung. Schützen Sie insbesondere die Lufteintritte vor starkem Wind und Regen.

### 2.2 Anschluss der Kondensatwanne

- Für einen guten Abfluß muß die Leitung in Strömungsrichtung mindestens 2° geneigt sein. Dann wird auch ein Wasserstau in der Kondensatwanne verhindert.
- Der Siphon muss richtig installiert werden, um den Wasserabfluss sicherzustellen :

- **Bei Innenaufstellung der HRglobal-Einheit:**

Prüfen Sie vor Beginn folgende Punkte:

- Die Kondensatwanne muss wasserdicht sein;
- Die Verbindung zwischen der Kondensatwanne und dem Abfluß muss luftdicht sein;
- die Installationshöhe des Siphons ist mindestens 120 mm;
- die Druckdifferenz zwischen Innen- und Außenseite des Gerätes darf nicht höher als 350 Pa sein;
- unterhalb des Siphons ist eine Belüftung notwendig;
- das Gefälle der Abflußleitung muss mindestens 1 cm/m betragen;
- der Siphon muss für Reinigungszwecke zugänglich sein

- **Bei Außenaufstellung der Hrglobal-Einheit:**

Der mit dem Hrglobal für Außenaufstellung mitgelieferte Siphon ist ein Spezialsiphon mit Membran. Er muss nicht an eine Abflussleitung angeschlossen werden, das Wasser kann direkt abfließen. Die integrierte Membran gewährleistet Luftdichtheit.



- Wenn Frostgefahr besteht, muß die Drainageleitung beispielsweise mit einer Widerstandsheizung (nicht im Lieferumfang) dagegen geschützt werden
- Sobald die Einheit an ihrem endgültigen Standort platziert ist, prüfen Sie den Kondensatabfluss (Einfüllen von Wasser in die Kondensatwanne). Ändern Sie nötigenfalls das Gefälle.

### 2.3 Montage des Daches (VEX, optional)

Das Dach (VEX) wird aus Transportgründen einzeln geliefert. Folgen Sie den nachfolgenden Instruktionen für eine fachgerechte Montage:

a) Entfernen Sie die Kunststoffolie auf der Oberseite der HRg-Einheit. Legen Sie eine Silikonnaht (nicht im Lieferumfang) in der Fuge zwischen den Paneelen und den Aluminiumprofilen auf der Oberseite des Gerätes, wie es in Bild a) gezeigt ist.

b) Platzieren Sie die Einzelteile des Daches auf der Oberseite der HRg-Einheit über den Silikondichtungen. Stellen Sie sicher, daß das Dach symmetrisch angeordnet wird und die Oberseite gleichmäßig bedeckt ist. (Vorgeschlagener Überstand: +/-50mm an den Seiten, +/-100mm auf den Stirnseiten).



a)



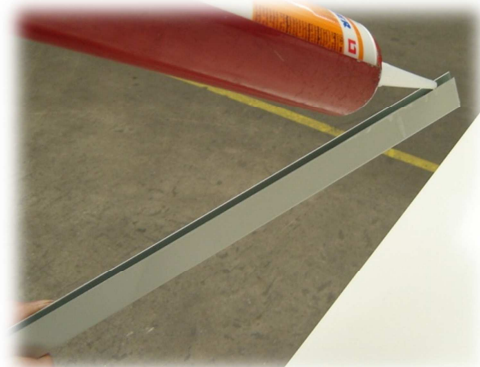
b)

c) Verwenden Sie die beigelegten M8-Schrauben zur Verschraubung von Dach und HRg-Einheit. Die Schrauben müssen ins Aluminiumprofil geschraubt und richtig ausgerichtet werden. Markieren Sie die Schraubenposition mit einem Stift. Setzen Sie die Plastikappen auf die Schraubenköpfe.

d) Bringen Sie Silikon in die U-Schienen ein, die zur Verbindung der einzelnen Dachteile dienen und setzen Sie diese Schienen auf die Dachteile auf (wie in den Bildern d1 und d2 gezeigt)



c)



d1)

e) Legen Sie umlaufend eine Silikonnaht zwischen den Aluminiumprofilen und dem Dach (siehe Bild e).



d2)

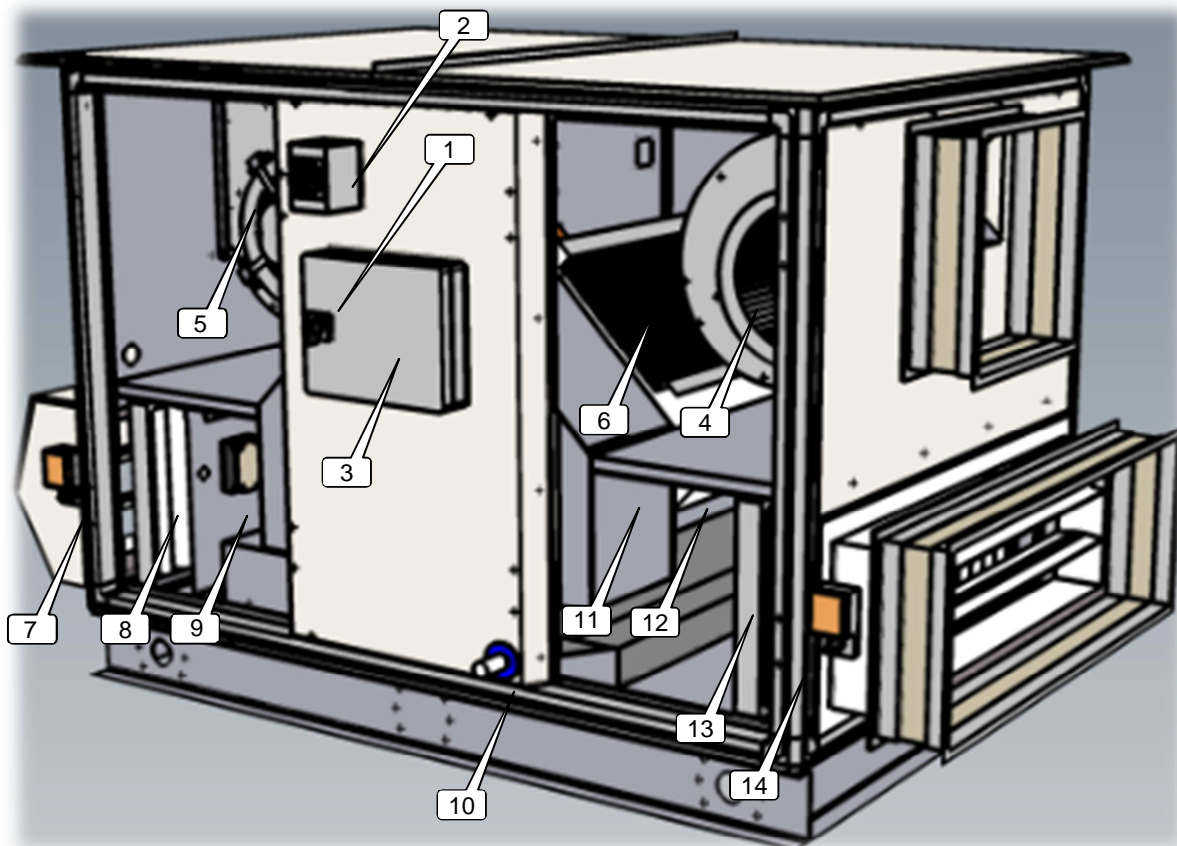


e)

### 3. Elektrische Anschlusspläne

#### 3.1 Allgemeine Informationen

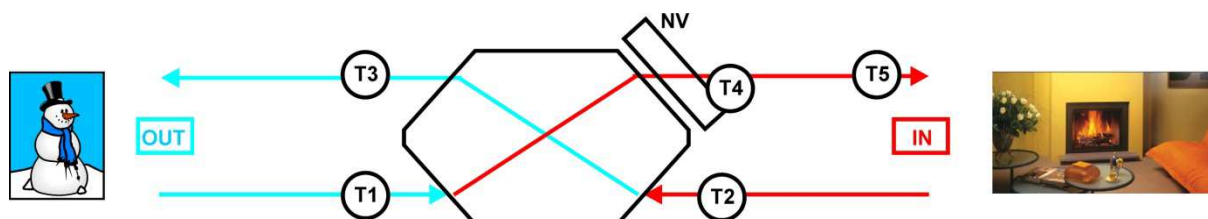
##### 3.1.1 Allgemeines Schema der HRg-Geräte



1. Hauptschalter für die Stromversorgung der Ventilatoren und Kontrolleinrichtungen
2. Hauptschalter für die Stromversorgung des elektrischen Vor- (KWin) und/oder Nacherhitzers (KWout)
3. Zentrale Anschlußbox der CB4 TAC5 (DG or DT) – Regelung (werkseitig vorverdrahtet)
4. Zuluftventilator (en)
5. Fortluftventilator (en)
6. PWW- oder Elektrischer Nacherhitzer (NV oder KWout Option)
7. Motorgetriebene Jalousieklappe am Außenlufteintritt (CT Option)
8. F7 – Filter am Außenlufteintritt
9. Elektrisches Vorheizregister (KWin Option)
10. Kondensatwanne und Anschluss
11. By-pass 100%
12. Luft/Luft - Wärmeaustauscher
13. M5 – Filter am Ablufteintritt oder F7 als Option
14. Motorgetriebene Jalousieklappe am Ablufteintritt (CT Option)

**Durch den Elektriker sind nur an den Positionen 1/2/3 Anschlüsse herzustellen**

### 3.1.2 Positionsschema der Temperatursensoren T°



Um eine leichtere Identifizierung der Temperatursensoren zu ermöglichen, werden 4 verschiedene Leitungsfarben verwendet:

- T1 : schwarz
- T2 : weiß
- T3 : blau
- T4 & T5 : grün

### 3.2 Stromversorgung für Ventilatoren und Kontrolleinrichtungen

Alle internen Kabel (Ventilatoren, Regelkomponenten, Sensoren, ...) zum Hauptschalter sind vorverdrahtet. Bauseits ist lediglich die Stromversorgung zum Hauptschalter zu realisieren.

Spezifikationen:

Gerätetyp	Spannung (1)	Max. Strom	Sicherungstyp (2)	Sicherungsgröße
HRglobal 800	1 x 230V	5,5 A	D – 10.000A – AC3	8A
HRglobal 800 ECO	1 x 230V	5,2 A	D – 10.000A – AC3	8A
HRglobal 1200	1 x 230V	7,0 A	D – 10.000A – AC3	8A
HRglobal 1200 ECO	1 x 230V	5,2 A	D – 10.000A – AC3	8A
HRglobal 2000	1 x 230V	14,3 A	D – 10.000A – AC3	16A
HRglobal 2000 ECO	1 x 230V	11 A	D – 10.000A – AC3	16A
HRglobal 3000	1 x 230V	17,8 A	D – 10.000A – AC3	20A
HRglobal 3000 ECO	1 x 230V	11,2 A	D – 10.000A – AC3	16A
HRglobal 4000	3 x 400V + N	18,0 A (3)	D – 10.000A – AC3	20A (4)
HRglobal 4000 ECO	1 x 230V	13,2 A	D – 10.000A – AC3	16A
HRglobal 5000	3 x 400V + N	18,0 A (3)	D – 10.000A – AC3	20A (4)
HRglobal 5000 ECO	3 x 400V + N	5,8 A	D – 10.000A – AC3	8A
HRglobal 6000	3 x 400V + N	23,1 A (3)	D – 10.000A – AC3	25A (4)
HRglobal 6000 ECO	3 x 400V + N	5,8 A	D – 10.000A – AC3	8A

(1) Erdung ist zwingend notwendig

(2) D type mit träger Auslösung - 10.000A - AC3.

(3) Der Maximalstrom wird im Nulleiter erreicht.

(4) 3x400V + N.

### 3.3 Stromversorgung für das elektrische Vorheizregister KWin (optional)

Alle internen Kabel des Vorheizregisters KWin zum Hauptschalter sind vorverdrahtet. Bauseits ist lediglich die Stromversorgung zum Hauptschalter zu realisieren.

Spezifikationen:

Gerätetyp	Spannung	KWin Heizleistung	Max. Strom
HRglobal 800	3 x 400V + N	3 kW	4,3 A
HRglobal 800 ECO			
HRglobal 1200	3 x 400V + N	6 kW	8,7 A
HRglobal 1200 ECO			
HRglobal 2000	3 x 400V + N	6 kW	8,7 A
HRglobal 2000 ECO			
HRglobal 3000	3 x 400V + N	9 kW	13,0 A
HRglobal 3000 ECO			
HRglobal 4000	3 x 400V + N	12 kW	17,3 A
HRglobal 4000 ECO			
HRglobal 5000	3 x 400V + N	18 kW	26,0 A
HRglobal 5000 ECO			
HRglobal 6000	3 x 400V + N	18 kW	26,0 A
HRglobal 6000 ECO			



### 3.4 Stromversorgung und Anschluß des elektrischen Nachheizregisters KWout (optional)

Alle internen Kabel des Nachheizregisters KWout zum Hauptschalter sind vorverdrahtet. Bauseits ist lediglich die Stromversorgung zum Hauptschalter zu realisieren.

Spezifikationen:

Gerätetyp	Spannung	KWout Heizleistung	Max. Strom
HRglobal 800 HRglobal 800 ECO	3 x 400V + N	3 kW	4,3 A
HRglobal 1200 HRglobal 1200 ECO	3 x 400V + N	4,5 kW	6,5 A
HRglobal 2000 HRglobal 2000 ECO	3 x 400V + N	6 kW	8,7 A
HRglobal 3000 HRglobal 3000 ECO	3 x 400V + N	9 kW	13,0 A
HRglobal 4000 HRglobal 4000 ECO	3 x 400V + N	12 kW	17,3 A
HRglobal 5000 HRglobal 5000 ECO	3 x 400V + N	18 kW	26,0 A
HRglobal 6000 HRglobal 6000 ECO	3 x 400V + N	18 kW	26,0 A

### 3.5 Stromversorgung für das PWW-Nachheizregister NV (optional)

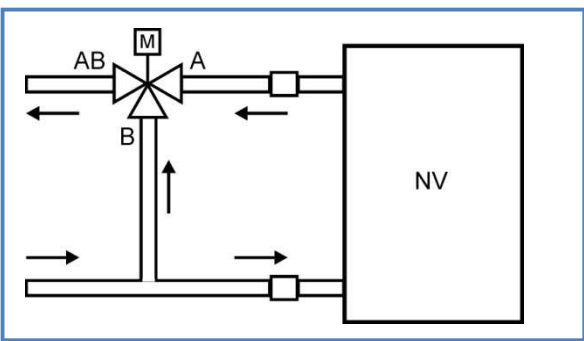
Das PWW-Nachheizregister wird mit einem 3-Wege-Ventil mit Stellmotor ausgeliefert (nicht montiert).

#### 3.5.1 Stromversorgung:

Beachten Sie bei der Installation und der Einstellung der Parameter die im Handbuch angegebenen Hinweise (wird bei gewählter Option NV mitgeliefert).

#### 3.5.2 Wasseranschluß (vom Installateur auszuführen):

Anschlußschema:



Die interne Verrohrung (Verbindung zwischen PWW-Nachheizregister (NV) und 3-Wege-Ventil) ist durch den Installateur vor der endgültigen Positionierung des Gerätes z. B. an einer Raumwand auszuführen !

Spezifikation der Wasseranschlüsse:

Gerätetyp	Anschluß Register	Anschluß 3-Wege-Ventil	Heizleistung (*)	Wassermenge (*)	Wasser-Druckverlust (*)
HRglobal 800 HRglobal 800 ECO	1/2"	G 1B	4,5 kW	199 l/h	1,4 kPa
HRglobal 1200 HRglobal 1200 ECO	1/2"	G 1B	8,0 kW	353 l/h	6,5 kPa
HRglobal 2000 HRglobal 2000 ECO	1/2"	G 1B	13,2 kW	585 l/h	20,4 kPa
HRglobal 3000 HRglobal 3000 ECO	1/2"	G 1B	19,4 kW	857 l/h	11,1 kPa
HRglobal 4000 HRglobal 4000 ECO	1/2"	G 1B	27,8 kW	1200 l/h	26,8 kPa
HRglobal 5000 HRglobal 5000 ECO	1/2"	G 1 1/4B	37,5 kW	1657 l/h	56,9 kPa
HRglobal 6000 HRglobal 6000 ECO	1/2"	G 1 1/4B	41,6 kW	1835 l/h	68,5 kPa

(\*) Nominelle Werte für folgende Bedingungen: Lufteintritt T°: 18°C, Wasser Ein-/Austritt T: 90/70°C.

## 4. TAC5 Kontroll-System

Das TAC5 – Steuergerät verwaltet folgende Features :

- Luftvolumenstrom - Management (genaue Kenntnis des Arbeitspunktes des Ventilators)
- Management von Zeitfenstern
- Automatische Bypass-Kontrolle (freecooling)
- Frostschutzüberwachung des Gegenstromwärmetauschers
- Automatisches Öffnen und Schließen der Jalousieklappen (Option)
- Überwachung des Elektrischen Vorerhitzers (Option)
- Überwachung des PWW- oder elektrischen Nacherhitzers (Option)
- Kontrolle von externen Wärmetauschern (Option)
- RTU oder TCP/IP MODBUS Kommunikation (option)

Das TAC5 - Steuergerät ist werkseitig vorverdrahtet.

Es gibt 5 Möglichkeiten, um mit dem TAC5 – Steuergerät zu kommunizieren :

- RC (LCD Fernbedienung)
- GRC (graphisches Touchscreen- Display, kann bis zu 247 Einheiten steuern)
- MODBUS RTU Netzwerk (normalerweise für den Anschluß an ein Gebäudeleitsystem)
- MODBUS TCP/IP protokoll (für den Anschluss an ein Gebäudeleitsystem oder um mit den App EOLE 4 Smartphone, Tablet und PC mit Android, iOS, Windows 7/8/10-Betriebssysteme).
- KNX Netzwerk

Folgende Optionen können mit der TAC5 Regeleinheit kombiniert werden:

- RC Option : Fernbedienung zur Einstellung, Kontrolle und Visualisierung der Parameter. Siehe hierzu die TAC5 – RC Installations- und Bedienungsanleitung für detaillierte Informationen
- GRC Option : Graphischer Bildschirm zur Einstellung, Kontrolle und Visualisierung der Parameter. Siehe hierzu die TAC5– GRC Installations- und Bedienungsanleitung für detaillierte Informationen
- SAT BA/KW Option:  
Regelung von 2 externen Wärmetauschern (elektrisch/Wasser, heizen und/oder kühlen).  
siehe hierzu die SAT BA/KW Installations- und Bedienungsanleitung für detaillierte Informationen
- Die SAT3 Option ist ein Stromkreis mit 2 Relais (2 SAT3 können aufgesteckt werden)
  - Bei Position OR1/OR2: Betriebsstatus der Ventilatoren ("Fan On/ Off") und "Druckalarm" -Warnung Und/oder
  - Bei Position OR3/OR4 : Status des PWW-Nacherhitzers NV und des Bypasses  
siehe hierzu die SAT3 Installations- und Bedienungsanleitung für detaillierte Informationen
- Kommunikationsoption (nur möglich, ein zu einer Zeit):
  - SAT MODBUS Option: MODBUS RTU Kommunikation und ermöglicht GRC Option – graphisches Touchscreen- Display.
  - SAT ETHERNET Option: Kommunikation mit MODBUS TCP/IP protokoll über "Ethernet over twisted pair 10 BASE T/100Base-TX IEEE 802.3" Netzwerk.
  - SAT WIFI Option: Kommunikation mit MODBUS TCP/IP protokoll drahtlos Wi-Fi Netzwerk.
  - SAT KNX Option: KNX communication.

**Jede dieser Kommunikations-Konfigurationen ist in einem getrennten Installationshandbuch beschrieben.**

## 5. Wartung

**Achtung:** Vor dem Öffnen der Bedienungsplatte ist es zwingend erforderlich, die Stromversorgung über den auf der Bedienseite des Gerätes montierten Reparaturschalter zu unterbrechen. Sind die elektrischen Heizregister KWin und/oder KWout installiert, ist auch hier die Stromversorgung über den zugeordneten Reparaturschalter zu unterbrechen..

Die regelmäßige Wartung der HRglobal-Geräte ist notwendig, um eine einwandfreie Funktion sowie eine lange Lebensdauer zu gewährleisten. Die Wartungsintervalle sind abhängig von der konkreten Anwendung und den tatsächlichen Einsatzbedingungen, generell werden jedoch folgende Kontrollen empfohlen:

### 5.1. Sobald das Gerät im Normalzustand funktioniert

Ersetzen Sie die starter Filter kit durch einen kit für ErsatzFilter. Siehe Abschnitt 1.4 dieser Broschüre.

### 5.2 Alle 3 Monate

- Überprüfen Sie, ob auf dem Steuergerät Warnungen / Alarme angezeigt werden. Bei Alarmen beziehen Sie sich auf das Kontrollhandbuch
- Überprüfen Sie den Filterzustand. Die Kontrolleinrichtung ermöglicht die Festlegung eines vordefinierten Grenzdruckes für die Filterverschmutzung. (siehe Installationshandbuch). Ersetzen Sie nötigenfalls Filter. Stark verschmutzte Filter können zu folgenden Problemen führen:
  - Ungenügende Lüftung (zu geringe Volumenströme)
  - Deutliche Zunahme der Ventilatorzahl, verbunden mit einer deutlichen Zunahme des Schallpegels
  - Deutliche Zunahme des Stromverbrauches (der Stromverbrauch wächst exponentiell mit der Zunahme der Druckdifferenz bei konstantem Volumenstrom)
  - Ein defekter Filter ermöglicht das Eindringen verschmutzter Luft in die belüfteten Räume, kann aber auch zu einer Verstopfung des Luft-Luft-Wärmeaustauschers führen.

Filtertypen in den HRg Einheiten:

Gerätetyp	Abmessungen Filter [mm]	Filter Aussen luft	Filter Abluft	Filterkit Abluft + Aussenluft CID
HRg 800	470x287x50	1 x F7	1 x M5	510089
HRg 800 ECO			1 x F7	510072
HRg 1200	830x287x50	1 x F7	1 x M5	510090
HRg 1200 ECO			1 x F7	510073
HRg 2000	503x370x50	2 x F7	2 x M5	510091
HRg 2000 ECO			2 x F7	510054
HRg 3000	1 x 503x370x50 2 x 436x370x50	3 x F7	3 x M5	510092
HRg 3000 ECO			3 x F7	510074
HRg 4000	436x370x50	4 x F7	4 x M5	510093
HRg 4000 ECO			4 x F7	510056
HRg 5000	503x370x50	5 x F7	5 x M5	510094
HRg 5000 ECO			5 x F7	510058
HRg 6000	503x370x50	5 x F7	5 x M5	510094
HRg 6000 ECO			5 x F7	510058

- Inspektion und Reinigung des Geräteinneren:
  - Absaugen aller Flächen zur Staubbeseitigung.
  - Prüfen und - wenn nötig – vorsichtiges absaugen des Gegenstromwärmeaustauschers. Verwenden Sie zum Schutz die Staubsaugerbürste..
  - Beseitigen Sie mögliche Kondensationswasserspuren und mögliche Verschmutzungen in der Kondensatwanne

### 5.3 Alle 12 Monate

- Überprüfen Sie, ob auf dem Steuergerät Warnungen / Alarme angezeigt werden. Bei Alarmen beziehen Sie sich auf das Kontrollhandbuch.

2. Überprüfen Sie den Filterzustand. Die Kontrolleinrichtung ermöglicht die Festlegung eines vordefinierten Grenzdruckes für die Filterverschmutzung. (siehe Installationshandbuch). Ersetzen Sie nötigenfalls Filter. Stark verschmutzte Filter können zu folgenden Problemen führen:
  - Ungenügende Lüftung (zu geringe Volumenströme)
  - Deutliche Zunahme der Ventilator Drehzahl, verbunden mit einer deutlichen Zunahme des Schallpegels
  - Deutliche Zunahme des Stromverbrauches (der Stromverbrauch wächst exponentiell mit der Zunahme der Druckdifferenz bei konstantem Volumenstrom)
  - Ein defekter Filter ermöglicht das Eindringen verschmutzter Luft in die belüfteten Räume, kann aber auch zu einer Verstopfung des Luft-Luft-Wärmeaustauschers führen.

Filterliste siehe oben

3. Inspektion und Reinigung des Geräteinneren:
  - Absaugen aller Flächen zur Staubbeseitigung.
  - Prüfen und - wenn nötig – vorsichtiges Absaugen des Gegenstromwärmeaustauschers. Verwenden Sie zum Schutz die Staubsaugerbürste.
  - Beseitigen Sie mögliche Kondenswasserspuren und mögliche Verschmutzungen in der Kondensatwanne.
  - Reinigen Sie die Kondensatwanne
  - Reinigen Sie die Innenseite des Bypasses. Um an das Innere des Bypasses zu gelangen, muß er geöffnet sein, dazu ist folgendes notwendig: verbinden Sie die Anschlüsse IN4 und +12V auf der TAC5 Platine. Der Bypass ist nun geöffnet, unabhängig von den Temperaturbedingungen.
  - Öffnen Sie die Verbindung zwischen IN4 und +12V, sobald der Bypass gereinigt ist.
4. Ventilatorwartung:

Überprüfen Sie die Ventilatoren nur, wenn die Stromversorgung unterbrochen ist und die Ventilatoren nicht arbeiten. Prüfen Sie die Sauberkeit. Reinigen Sie wenn notwendig, aber verändern Sie nicht die Balance, insbesondere entfernen Sie nicht die Ausgleichsgewichte.. Tauschen Sie Ventilatoren aus, wenn es notwendig ist.
5. Prüfung der Luftdichtheit der Geräte:

Überprüfen Sie, ob die Bedienungsplatte gut geschlossen und die Dichtungen in einem guten Zustand sind. Bei Bedarf ist ein Austausch notwendig.

**Anhang: Daten-Kontrollblatt für Inbetriebnahme**

Installiert von:

Name: \_\_\_\_\_  
 Firma: \_\_\_\_\_  
 Adresse: \_\_\_\_\_  
 Telefon: \_\_\_\_\_

Datum: \_\_\_/\_\_\_/\_\_\_

**Konfigurationsparameter:**

1	HRglobal Modell	
2	Arbeitsmodus	CA LS CPs TQ weitere
3	wenn CA-Modus:	m <sup>3</sup> h K1 = m <sup>3</sup> h K2 = m <sup>3</sup> h K3 =
4	wenn TQ-Modus:	%TQ K1 = %TQ K2 = %TQ K3 =
5	wenn LS-Modus:	Vmin = Vmax = m <sup>3</sup> h (oder %TQ) ≙ Vmin = m <sup>3</sup> h (oder %TQ) ≙ Vmax = % on K3 =
6	wenn CPs-Modus:	Vorgegeben Pa= V (oder Pa) % on K3 =
7	% EXT/PUL	%
8	Druckalarm (Modus CA / LS )	Aktiviert ? ja / nein wenn ja: Automatisches / Manuelles Setup Initialisierung: Zuluft : m <sup>3</sup> h Pa Abluft : m <sup>3</sup> h Pa
9	Bei elektr. Vorerhitzer KWin :	T° KWin = °C
10	Bei elektr. Nacherhitzer KWout	T° KWout = °C
11	Bei PWW-Nacherhitzer NV :	T° NV = °C

Tragen Sie hier alle im "Erweiterten SETUP" vorgenommenen Änderungen ein:

**Ablesewerte auf dem Display nach der Inbetriebnahme :**

1	Volumenstrom (oder Drehmomentes) Zuluftventilator 1	m <sup>3</sup> /h (oder %TQ)
2	Druck Zuluftventilator 1	Pa
3	Volumenstrom (oder Drehmomentes) Zuluftventilator 2 (nur HRg 4000 / HRg 5000 / HRg 6000)	m <sup>3</sup> /h (oder %TQ)
4	Druck Zuluftventilator 2 (nur HRg 4000 / HRg 5000 / HRg 6000)	Pa
5	Volumenstrom (oder Drehmomentes) Abluftventilator 1	m <sup>3</sup> /h (oder %TQ)
6	Druck Abluftventilator 1	Pa
7	Volumenstrom (oder Drehmomentes) Abluftventilator 2 (nur HRg 4000 / HRg 5000 / HRg 6000)	m <sup>3</sup> /h (oder %TQ)
8	Druck Abluftventilator 2 (nur HRg 4000 / HRg 5000 / HRg 6000)	Pa





P. LEMMENS COMPANY S.A.

Parc Industriel de Sauvenière, 102, Chaussée de Tirlemont, B-5030 GEMBLOUX

TEL. : +32 (0) 81 62 52 52, FAX : +32 (0) 81 62 52 53

[www.lemmens.com](http://www.lemmens.com)

© PLC 12/2015 - Cid 050146