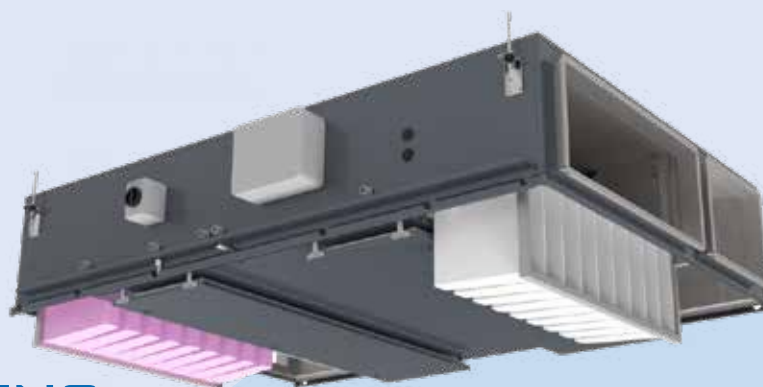


Swegon en Lemmens

Luchtbehandelingsunits met WTW, met meer dan 100 modellen het meest uitgebreide programma!



Swegon

Als het om lucht gaat.



AUERHAAN
KLIMAATTECHNIEK

AUERHAAN Als het om lucht gaat.

Auerhaan Klimatechniek is een ervaren dienstverlener voor de installatiebranche, het OEM-kanaal en de industrie. En niet sinds gisteren, want ventileren, warmteterugwinning, verwarmen en koelen is al meer dan 25 jaar 'ons ding'. Als landelijk opererende totaal-leverancier belevaren we daarnaast ook de woningbouw en utiliteit met een breed programma.

We bedienen onze relaties vanuit ons kantoor en magazijn in Lelystad, waar ook de assemblage van (een deel) van onze producten plaatsvindt.

Onze activiteiten bestaan in essentie uit het adviseren,

leveren, in bedrijf stellen en onderhouden van een brede range klimatechnische producten.

Auerhaan geeft lucht. Dat mag u gerust letterlijk nemen. Ons bedrijf heeft namelijk álles in huis om lucht te geven aan kantoren, scholen, winkels, sportcentra en woningen. Ventilatie, luchtbehandeling, warmteterugwinning, verwarming en koeling in elke denkbare toepassing, u kunt het zo gek niet bedenken of Auerhaan heeft het!



Gerennommerde fabrikanten

Onze producten worden deels ontwikkeld in eigen beheer en voor een deel betrokken bij gespecialiseerde en internationaal gerenommeerde fabrikanten.

Wij noemen u onder andere Swegon, Lemmens, Helios, Koolair, Verco en Aurora.

Swegon

P.LEMMENS
A Swegon Group company

Helios

KOOLAIR

VERCO

AURORA
Konrad G. Schulz GmbH & Co. KG



Over ons team...

Onze kracht zit niet alleen in een breed leveringsprogramma en korte levertijden. Persoonlijk contact en het opbouwen van duurzame relaties vinden we net zo belangrijk. Auerhaan biedt naast productverkoop een uitgebreid dienstenpakket, zoals samenbouw op locatie, inbedrijfstelling etc.

Waarom **Auerhaan Klimaattechniek**?



Sterke merken

Onze producten worden deels ontwikkeld in eigen beheer en voor een deel betrokken bij gespecialiseerde en internationaal gerenommeerde fabrikanten als Swegon, Lemmens, Helios, Koolair, Verco en Aurora.



Professionele ondersteuning

Auerhaan is een partner van de professionele installateur en de adviseur, vanaf de projectfase tot en met de oplevering. Ontzorgen staat ons hierbij hoog in het vaandel. Onze werkwijze is eerlijk en transparant, met respect voor elkaar.



Technische kennis

De technologie wordt steeds complexer en intelligenter. Onze kennis van zaken met betrekking tot de strengere regelgeving als het gaat om energieverbruik, hygiëne, CO2 uitstoot etc. zijn hierbij van cruciaal belang.



Uitgebreid leveringsprogramma

Door de samenwerking met toonaangevende fabrikanten heeft Auerhaan een breed leveringsprogramma. Hierdoor zijn wij in staat voor alle mogelijke projecten de meest optimale oplossing aan te bieden.



Maatwerk oplossingen

Elk gebouw is anders, wat betekent dat niet voor elk gebouw dezelfde installatie kan worden toegepast. Het leveren van maatwerk in samenwerking met onze partners is een belangrijke kracht van ons bedrijf.



Systeemgarantie

Auerhaan levert systeemoplossingen voor hotels, scholen, winkelcentra en kantoren. Naast de normale fabrieksgarantie bieden wij u als extra een systeemgarantie op een goede werking van de complete installatie.



WTW-units met TAC 5 "Total Airflow Control" tot 7.200 m³/h

Lemmens is een veelzijdige fabrikant van ventilatie- en verwarmingsproducten. Met name het zeer uitgebreide leveringsprogramma van warmteterugwinunits (double flow) in luchtcapaciteiten van 250 - 7.200 m³/h en het grote aantal modellen hierin vallen op. Zo heeft Lemmens WTW-units met horizontale luchtrichting, verticale luchtrichting (Top) en inbouw plafond modellen.

De units worden uitgevoerd met kruisstroom platenwisselaar alsook met warmtewielen. Alle units zijn uitgerust met "Total Airflow Control" regelsystemen en zijn volledig "plug en play".

De regeling is met verschillende optionele modules uit te breiden op het gebied van communicatie (MOD-bus / KNX / WiFi en Ethernet) en externe aan te sturen componenten na-verwarming en koeling).



Lemmens Global RX

- Luchtdebieten tot 7.200 m³/h
- 11 modellen met horizontale kanaalaansluitingen
- Voorzien van standaard of premium warmtewiel
- Geschikt voor binnen- en buitenopstelling
- Geïntegreerde naverwarmingsbatterij (optie)
- TACtouch handbedieningspaneel
- Voorzien van 100% modulerende by-pass



Lemmens Global RX TOP

- Luchtdebieten tot 3.200 m³/h
- 7 modellen
- Voorzien van standaard of premium warmtewiel
- Geschikt voor binnenopstelling
- Verticale kanaalaansluitingen
- Geïntegreerde naverwarmingsbatterij (optie)
- TACtouch handbedieningspaneel



Lemmens Global PX

- Luchtdebieten tot 6.000 m³/h
- 14 modellen met horizontale kanaalaansluitingen
- Voorzien van tegenstroom platenwisselaar
- Geschikt voor binnen- en buitenopstelling
- Geïntegreerde naverwarmingsbatterij (optie)
- TACtouch handbedieningspaneel
- Voorzien van 100% modulerende by-pass



Lemmens Global PX TOP

- Luchtdebieten tot 2.000 m³/h
- 3 modellen
- Voorzien van tegenstroom platenwisselaar
- Geschikt voor binnenopstelling
- Verticale kanaalaansluitingen
- Geïntegreerde naverwarmingsbatterij (optie)
- TACTouch handbedieningspaneel



Lemmens Global LP

- Luchtdebieten tot 3.600 m³/h
- 13 modellen voor plafond- en wandmontage
- Voorzien van tegenstroom platenwisselaar
- Onderhoud eenvoudig door servicepanelen in glijrails
- Geïntegreerde naverwarmingsbatterij (optie)
- TACTouch handbedieningspaneel
- Voorzien van 100% modulerende by-pass



Lemmens Mural PX

- Luchtdebieten tot 1.200 m³/h
- 5 modellen met horizontale kanaalaansluitingen
- Voorzien van tegenstroom platenwisselaar
- Geschikt voor binnen- en buitenopstelling
- Elektrische voor- en naverwarmingsbatterij (optie)
- TACTouch handbedieningspaneel (optie)
- Voorzien van 70% by-pass



Lemmens Mural PX TOP

- Luchtdebieten tot 400 m³/h
- 2 modellen - EPB en passive house gecertificeerd
- Voorzien van tegenstroom platenwisselaar
- Geschikt voor binnenopstelling
- Elektrische voor- en naverwarmingsbatterij (optie)
- TACTouch handbedieningspaneel (optie)
- Voorzien van 100% by-pass



Lemmens Classunit

- Luchtdebieten tot 1.000 m³/h
- 2 modellen met verticale kanaalaansluitingen
- Voorzien van tegenstroom platenwisselaar
- Geschikt voor plafondmontage
- TACTouch handbedieningspaneel (optie)
- Voorzien van 100% modulerende by-pass
- Speciaal ontworpen voor ventilatie in klaslokalen





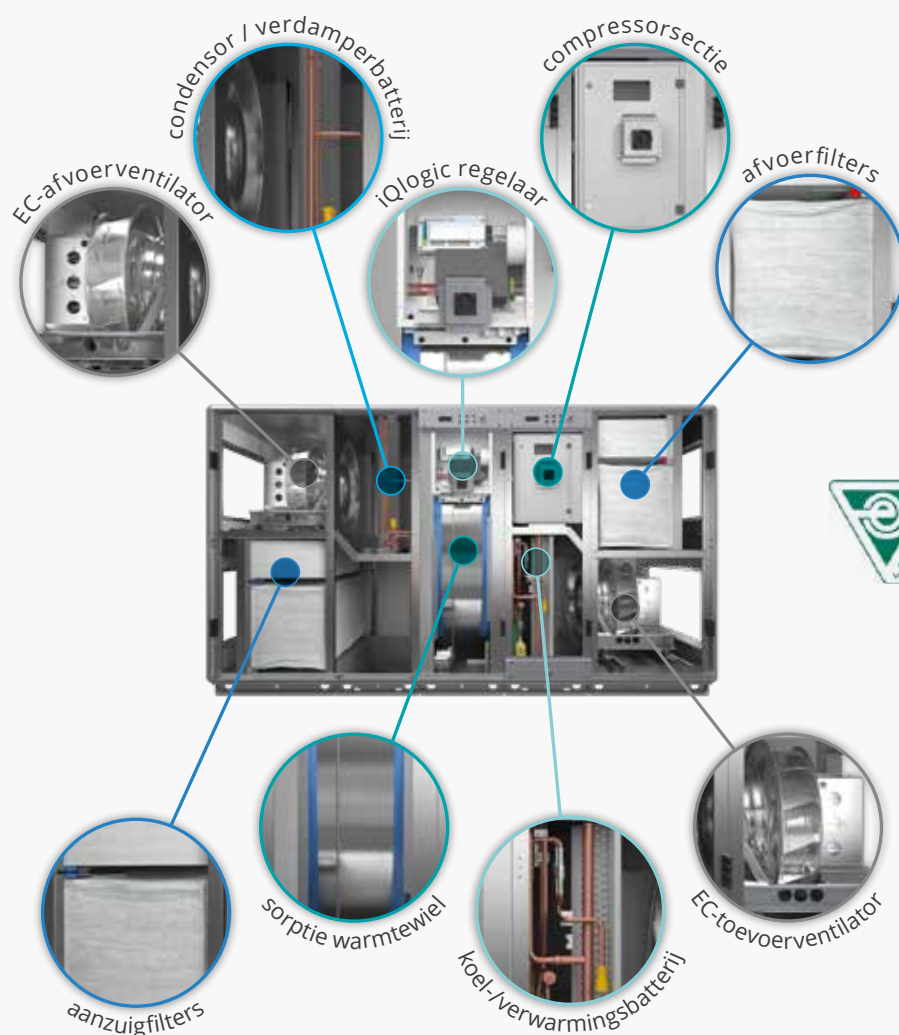
WTW-units met onbeperkte mogelijkheden tot 40.000 m³/h

Al meer dan 60 jaar ontwikkelt Swegon producten en systemen om een optimaal binnenklimaat te realiseren. Swegon is in Europa één van de grootste fabrikanten op het gebied van luchtbehandelingsunits, WTW-units, inductie-units, VAV producten en roosters.

GOLD RX/HC, de alleskunner voor ventilatie, verwarming en koeling!

De nieuwste Swegon innovatie is de GOLD RX/HC serie luchtbehandelingsunits met geïntegreerde warmtepomp. Deze zijn onvoorstelbaar flexibel in configuratie, installatie en inbedrijfstelling.

Bovendien zijn alle functies ook gemakkelijk toegankelijk via de GOLD-gebruikersinterface. De GOLD RX/HC luchtbehandelingsunits zijn leverbaar met een luchtcapaciteit van 2.000 tot circa 24.000 m³/h.



Overige kenmerken:

- Zeer hoge EER en SCOP
- Energiezuinige inverter compressoren voor een optimale temperatuur regeling
- Hoog rendement RECOsortic sorptie warmtewiel tot 85%
- Zeer laag geluidsniveau ten opzichte van een conventionele warmtepomp
- Energiezuinige EC-motoren
- EU7 filters voorzien van kunststof frame
- De warmtepomp kan warmte leveren tot een buiten-temperatuur van maar liefst -25°C
- Het geïntegreerde IQlogic regelsysteem kan worden aangesloten op 7" touch screen, sat modbus, sat knx, TCP/IP-module, BACnet gateway

Swegon GOLD RX

- Luchtdebieten tot 40.000 m³/h
- 18 modellen
- Voorzien van sorptie warmtewiel
- Geschikt voor binnen- en buitenopstelling
- Horizontale kanaalaansluitingen
- Verwarmings-/koelbatterijen (optie)
- IQlogic geïntegreerde regeling
- Voorzien van 100% modulerende by-pass



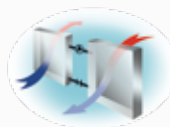
Swegon GOLD PX

- Luchtdebieten tot 14.500 m³/h
- 12 modellen
- Voorzien van tegenstroom platenwisselaar
- Geschikt voor binnen- en buitenopstelling
- Horizontale kanaalaansluitingen
- Verwarmings-/koelbatterijen (optie)
- IQlogic geïntegreerde regeling
- Voorzien van 100% modulerende by-pass



Swegon GOLD CX

- Luchtdebieten tot 40.000 m³/h
- 8 modellen
- Voorzien van twincoil
- Geschikt voor binnen- en buitenopstelling
- Horizontale kanaalaansluitingen
- Verwarmings-/koelbatterijen (optie)
- IQlogic geïntegreerde regeling
- Voorzien van 100% modulerende by-pass



Swegon COMPACT

- Luchtdebieten tot 1.300 m³/h
- 10 modellen
- Voorzien van warmtewiel
- Geschikt voor binnenopstelling
- Horizontale of verticale kanaalaansluitingen
- IQlogic geïntegreerde regeling
- Voorzien van 100% modulerende by-pass





Platinastraat 21
8211 AR Lelystad
Postbus 22
8200 AA Lelystad

klimatechniek@auerhaan.nl
www.auerhaan-klimatechniek.nl
t +31 (0)320 28 61 81
f +31 (0)320 28 61 80



Als het om lucht gaat.