

GLOBAL PX LP

Plafondgemonteerde ventilatie-unit met tegenstroomwarmtewisselaar



Ventilatie-unit met tegenstroomwarmtewisselaar voor commerciële installaties. Geschikt voor zowel nieuwbouw als renovatie van bestaande gebouwen.

Max. debiet 3500 m³/u (973 l/s).

Temperatuurrendement: tot 85%.

Energiezuinige en stille ventilatoren met rotor gemaakt van composietmateriaal of aluminium.

Voor binnenmontage plafondgemonteerd, vrijstaand of in een plafonduitsparing.

Hoogkwalitatief regelsysteem met aanraakscherm.

Voor installatie in het vals plafond.

Swegon 

ZEER EFFICIËNTE VENTILATIE-UNIT MET ENERGIETERUGWINNING

Elk project heeft unieke parameters en moet voldoen aan verschillende vereisten. Daarom biedt Swegon een brede selectie van luchtgroepen en heeft zij altijd een oplossing die past bij uw behoeften.

De serie GLOBAL omvat ventilatoren voorzien van krachtige gelijkstroommotoren (Total Airflow Control) die voldoen aan de strengste eisen met betrekking tot energieprestaties, zoals de ErP optimised design. Het nieuwste regelsysteem (TAC) is een technische pionier dankzij zijn interne functionaliteit en zijn open communicatie (Modbus, TCP/IP, BACnet, KNX).

PLUG-AND-PLAY UNIT

De GLOBAL ventilatie-units worden als plug-and-play units geleverd. De basisfuncties zijn voorgeprogrammeerd en de accessoires worden voorafgaand aan de levering in de fabriek geïnstalleerd, aangesloten en geconfigureerd. Wanneer het display aangesloten is hoeft u de unit alleen nog aan te zetten en waar nodig de vooraf geconfigureerde parameterwaarden aan te passen.

TOEGANKELIJKHEID VOOR ONDERHOUD

De unit heeft grote inspectieluiken die het onderhoudswerk eenvoudiger maken. De deuren lopen op geleiderails voor makkelijker toegang, wat betekent dat het onderhoudswerk door één persoon kan worden uitgevoerd.

VENTILATOREN

De rechtstreeks aangedreven EC-ventilatoren hebben standaard rotors gemaakt van composietmateriaal. Aluminium rotors zijn als optie verkrijgbaar. De voordelen van composiet rotors zijn het lage gewicht en de meer aerodynamische vorm, wat resulteert in lage geluidsniveaus en de ventilator een lager specifiek ventilatorvermogen (SFP) geeft. De rotors zijn gemaakt van volledig herbruikbare biopolyamiden. Beide ventilatoren bevinden zich aan de koudeluchtzijde van de platenwarmtewisselaar, waardoor het geluidsniveau van de luchttoevoer nog verder wordt verminderd. De ventilatormotor is van het EC-type (elektronisch gecommuteerd) met een geïntegreerde EC-regeleenheid. De motor voldoet aan omkassingsklasse IP 54. De krachtige EC-ventilatoren zorgen ervoor dat er voldoende externe druk beschikbaar is, zelfs bij hoog debiet. De efficiëntie voldoet aan de vereisten van ErP optimised design. De ventilatoren zijn dynamisch gebalanceerd conform ISO 1940, klasse G6.3.

VRIJE KOELING

Instelbaar bypassdebiet tot 100% is een standaardfunctie van GLOBAL units met tegenstroomwarmtewisselaars. Deze maakt de vrije koelingsfunctie mogelijk en wordt automatisch geregeld op basis van de binnen- en buitentemperatuur. De bypassfunctie kan ook worden geconfigureerd voor het ontdoien van de warmtewisselaar.

VERWARMER

De GLOBAL units kunnen worden geleverd met een af fabriek gemonteerde, ingebouwde, watervoerende of elektrische herverwarmer. De capaciteit van de verwarmers wordt aangepast om een constante temperatuur aan te houden.

KLEPPEN

De GLOBAL units kunnen worden voorzien van gemotoriseerde buitenlucht- en afvoerluchtkleppen. In units met kleppen activeert de TAC regeleenheid een opstartvertraging van de ventilator wanneer de unit wordt gestart. Aandrijvingen met veerretour zijn verkrijgbaar als optionele uitrusting. Voor units met een ronde aansluiting worden de kleppen afzonderlijk geleverd.

LUCHTFILTERS

De GLOBAL units worden geleverd met zakkenfilters van glasvezel. Het filter moet zowel de lucht als de warmtewisselaar vrij van verontreinigingen houden. Het buitenluchtfilter is standaard van filterklasse ePM1 ≥ 70% en het extractieluchtfilter van ePM10 ≥ 50%. (LP02 en 04 hebben vouwfilters ePM10 ≥ 55% voor zowel buitenlucht als extractielucht.) Extractieluchtfilters van klasse ePM1 ≥ 70% zijn niet als optie verkrijgbaar, omdat deze nadelig zouden uitwerken op de energiezuinigheid. De filters worden geïnstalleerd op afsluitbare geleiderails om het vervangen en reinigen van de filtersectie te vereenvoudigen. De filtergeleiderails voldoen aan de vereisten voor luchtstroomlekkage conform filterklasse F9/ePM1 ≥ 80% (EN 1886). De filterbewakingsfunctie is geïntegreerd in de standaardconfiguratie van de TAC regeleenheid.

Alle filters zijn geclassificeerd volgens zowel ISO EN 16890 als ISO EN 779 en zijn EUROVENT-gecertificeerd: 08.10.44.

REGELEENHEDEN

Het geïntegreerde regelsysteem TAC is aangesloten op HMI TACtouch, een 4,3 inch capacitief aanraakscherm. De luchtgroepen kunnen worden geconfigureerd en geregeld vanaf het aanraakscherm.

SAT MODBUS voor configuratie, indicatie en display evenals de regeling van het bedrijf van de unit via MODBUS RTU.

SAT KNX voor configuratie, indicatie en display evenals de regeling van het bedrijf van de unit via KNX.

SAT Wifi-Ethernet voor configuratie, indicatie en weergave alsook de besturing van de unit via MODBUS TCP/IP over Wifi of met Ethernet verbinding

BACnet gateway voor configuratie, indicatie en display evenals de regeling van het bedrijf van de unit via BACnet IP.

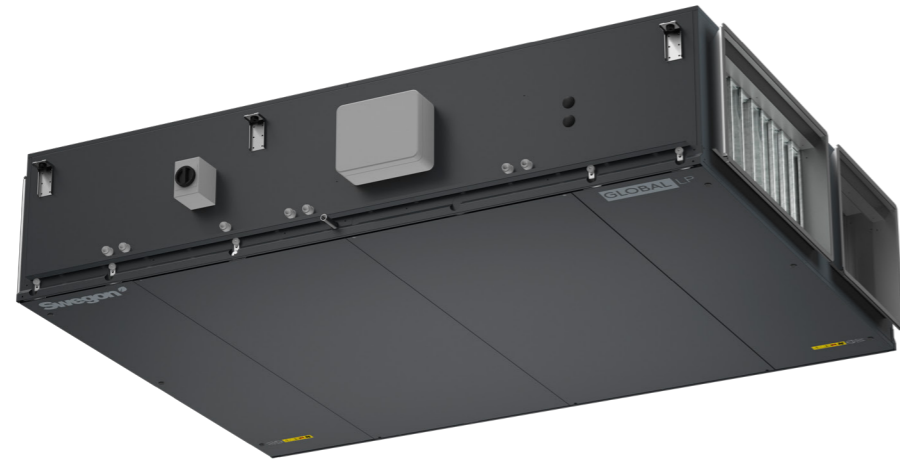
KENMERKEN

- EN1886-classificatie: T3/TB2/F9/L2/D2.
- Eurovent-gecertificeerde warmtewisselaar met hoge temperatuefficiëntie.
- Ingebouwde elektrische of watervervoerende herverwarmer als optie verkrijgbaar. Volledig geïntegreerd regelsysteem.
- HMI met intuïtief beginmenu en geïntegreerde contextgevoelige hulp.
- EC-plenumventilatoren met rotors gemaakt van composietmateriaal voor hoge efficiëntie en een laag geluidsniveau. Aluminium rotors zijn als optie verkrijgbaar.
- Twee schuifdeuren en kwartslag-sloten voor eenvoudig onderhoud
- Inspectieluiken lopen op geleiderails. Onderhoudswerk kan door één onderhoudsmonteur worden uitgevoerd.
- Gemaakt van gegalvaniseerd plaatstaal gelakt in kleur RAL7016, met isolatie van 30 mm minerale wol.
- Ronde kanaalaansluitingen met rubberen afdichting (05/08/10).
- Plug-and-play unit met complete elektrische aansluitingen. De unit en alle accessoires worden voorafgaand aan de levering in de fabriek geïnstalleerd, aangesloten en geconfigureerd.
- Filterklasse ePM1 70% voor buitenlucht en ePM10 50% voor extractielucht.
- Beproefde, voorgeconfigureerde TAC regeleenheid.
- Software voor unitkeuze is online beschikbaar.
- ERP-geoptimaliseerd ontwerp.

- Voldoet aan de vereisten van de hygiënestandaard VDI6022.
- Voldoet aan de vereisten van de standaard ISO EN 16890.
- Voldoet aan de vereisten van de standaard ISO EN 16798-3.
- Voor de bouwgroottes 8 en 10 is een rechtse uitvoering eveneens verkrijgbaar.

OPTIONELE EXTRA'S

Ingebouwde elektrische herverwarmer
 Ingebouwde watervervoerende herverwarmer
 Externe herverwarmer/koeler
 Gemotoriseerde kleppen
 Flexibele kanaalaansluiting: rond of rechthoekig (20/30 mm)
 Schuifklem 20 mm
 Condensaatpomp



DE JUISTE BEDRIJFSSTAND IS BELANGRIJK

DEBIET OF DRUK

Of het ventilatiesysteem moet werken met constante druk, met constant debiet of geregeld met een spanningssignaal van 0-10 V vanuit een regelsysteem, is afhankelijk van de toepassing en de vereisten van de desbetreffende installatie. Het ingebouwde regelsysteem zorgt ervoor dat het bedrijf altijd goed gebalanceerd is.

CONSTANT DEBIET

Deze bedrijfsstand wordt dikwijls gebruikt in gebouwen waar een variabel debiet niet vereist is, zoals kantoorgebouwen en bedrijfspanden, scholen, kinderdagverblijven, sporthallen enz., waar de debietbehoefte relatief stabiel is.

VRAAGGESTUURDE REGELING

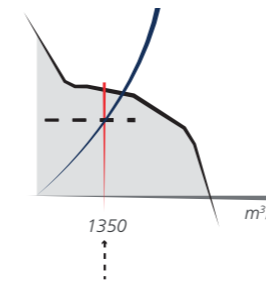
Als alternatief kan het debiet automatisch aangepast worden op basis van de ventilatiebehoefte en de wensen van de gebruikers door middel van de 0-10 V signaalgang, bijvoorbeeld met een CO₂-sensor of met het geautomatiseerde gebouwbeheersysteem van de klant of een gelijksoortig systeem.

CONSTANTE DRUK

Deze bedrijfsstand is zeer geschikt voor panden waar men idealiter de mogelijkheid zou willen hebben om het debiet afzonderlijk per ruimte te regelen. Een druksensor zorgt ervoor dat de druk constant blijft, ook wanneer het debiet verhoogd of verlaagd wordt afhankelijk van de ventilatiebehoefte in de ruimte.

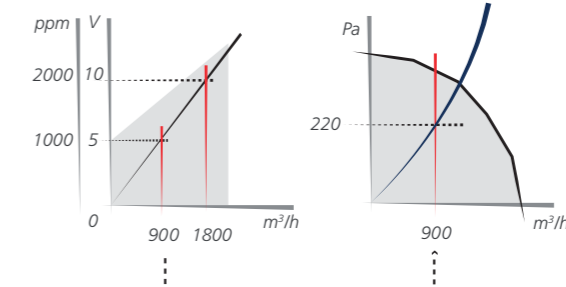
Het debiet blijft in alle andere ruimten onveranderd, d.w.z. het ventilatiesysteem werkt steeds binnen het optimale werkbereik. Voor bedrijf met constante druk is een externe druksensor vereist.

DE 3 BEDRIJFSSTANDEN



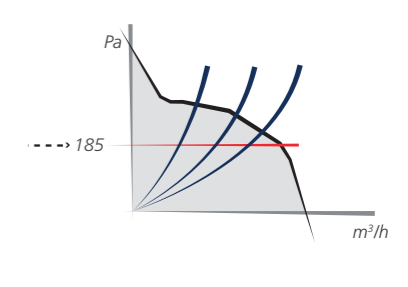
Constant debiet

Het debiet wordt constant gehouden, ongeacht drukwijzigingen.



Vraaggestuurde regeling

Het debiet is een lineaire functie van de regelspanning. Het debiet wordt geregeld door middel van een regelspanning van 0-10 V.



Constance druk

De druk wordt constant gehouden, ongeacht externe drukwijzigingen. Voor bedrijf met constante druk is een externe druksensor vereist.

ALTERNATIEVEN VOOR REGELEENHEDEN

TACTOUCH HMI

HMI met een LCD-display en ingebouwde timerregeling van 6 events per dag. Alle parameters kunnen worden ingesteld en de unit kan worden geregeld via het aanraakscherm. Beginmenu, alarmhistorie, bedrijfsparameters en foutmeldingen worden als gewone tekst weergegeven.

4-MODE KEUZESCHAKELAAR

Met de 4-mode keuzeschakelaar kan de unit worden ingesteld op één van de drie geconfigureerde bedrijfssnelheden, of worden uitgeschakeld.

SAT MODBUS

Interfaces voor configuratie, indicatie en display evenals het regelen van het bedrijf van de unit via MODBUS RTU.

SAT WIFI-ETHERNET

SAT Wifi-Ethernet voor configuratie, indicatie en weergave alsook de besturing van de unit via MODBUS TCP/IP over Wifi of met Ethernet verbinding.

BACNET GATEWAY

Voor communicatie met de ventilatie-unit via een BACnet TCP/IP-protocol. De interface kan maximaal vier units regelen. Voor de BACnet gateway is installatie van de SAT Ethernet interface vereist.

SAT KNX

Interfaces voor configuratie, indicatie en display evenals het regelen van het bedrijf van de unit via KNX.

SAT IO

SAT IO is een satellietcircuit ontworpen voor montage op de primaire besturingskaart. Het wordt gebruikt om het aantal ingangen en uitgangen uit te breiden.



RONDE KANAALAANSLUITINGEN

De kanaalaansluitingen voor bouwgrootten 05, 08 en 10 zijn rond en hebben een rubberen afdichting. De units kunnen worden gecombineerd met gemotoriseerde kleppen.

RECHTHOEKIGE KANAALAANSLUITINGEN

De standaard kanaalaansluitingen voor bouwgroote 12 en groter zijn rechthoekig en voorzien van een schuifklemaansluiting. Voor units met rechthoekige kanaalaansluitingen is optioneel een rechthoekig/rond adapter verkrijgbaar. De units kunnen worden gecombineerd met gemotoriseerde kleppen en flexibele kanaalaansluitingen.

BEHUIZING

De behuizing van de GLOBAL PX LP is gemaakt van panelen van plaatmetaal. De behuizingspanelen vormen een 30 mm dikke sandwichconstructie gemaakt van plaatstaal met daartussen isolatie van minerale wol. Het buitenste plaatstaal is gelakt in de kleur RAL7016, terwijl het binnenste plaatstaal gegalvaniseerd is. De inspectieluiken lopen op geleiderails voor betere toegang tot de onderdelen van de unit. De panelen kunnen eenvoudig volledig worden verwijderd wanneer een nog betere toegang noodzakelijk is.

Gegevens behuizing volgens EN1886

Luchtlekkageklasse: L2 (R)

Thermische bruggen: TB2

Warmtedoorgangscoefficiënt: T3 (Geoptimaliseerde isolatie als optionele extra)

Mechanische sterkte: D2 (M)

Luchtstroomlekkagefilter: F9/ePM1 ≥ 80%

EC-VENTILATOREN MET ROTORS GEMAAKT VAN COMPOSITMATERIAAL

De EC-ventilatoren hebben standaard rotors gemaakt van composietmateriaal, waardoor de ventilator een lager specifiek ventilatorvermogen (SFP) heeft. De voordelen van composiet rotors zijn het lage gewicht en de meer aerodynamische vorm. Aluminium rotors zijn als optie verkrijgbaar.

TEGENSTROOMWARMTEWISSELAAR

De platenwarmtewisselaar, die van het tegenstroomtype is, is gemaakt van zoutbestendig aluminium en heeft een hoge temperatuurefficiëntie van meer dan 90%. De bypassklep wordt geregeld op basis van zowel de verwarmings- als koelingsbehoefte en kan worden gebruikt als vorstbescherming. Om het risico van vastvriezen te verminderen wordt het blok van de warmtewisselaar niet horizontaal geïnstalleerd. De helling maakt de afvoer van condensaat makkelijker, waardoor het risico van ijsvorming in de warmtewisselaar kleiner wordt. De warmtewisselaars zijn Eurovent-gecertificeerd (certificaat nr. 05.03.243) en VDI 6022-gecertificeerd.

INGEBOUWDE WATERVOERENDE VERWARMER

De unit kan worden voorzien van een ingebouwde watervoerende luchtverwarmer. De verwarmer wordt stroomafwaarts van de warmtewisselaar geplaatst. De watervoerende verwarmer heeft

ingebouwde wateraansluitingen en wordt geleverd met flexibele aansluitingen van roestvrij staal om de verbinding te maken met het bestaande watersysteem buiten de unit. De watervoerende verwarmer is voorzien van een temperatuursensor voor vorstbescherming, gemonteerd op het oppervlak van de verwarmer. Driewegklep en aandrijving worden bij de verwarmer geleverd.

INGEBOUWDE ELEKTRISCHE LUCHTVERWARMER

GLOBAL units met een tegenstroomwarmtewisselaar kunnen worden geleverd met een af fabriek gemonteerde ingebouwde elektrische voorverwarmer en/of herverwarmer. De capaciteit van de herverwarmer wordt aangepast om een constante temperatuur van de toevoer- of extractielucht aan te houden. De capaciteit van de voorverwarmer wordt aangepast om te voorkomen dat het water in de warmtewisselaar bevriest. De elektrische verwarmer heeft twee oververhittingsbeveiligingen: één met een handmatige reset en één met een automatische reset. Wanneer de unit stopt, wordt de elektrische verwarmer onmiddellijk uitgeschakeld, maar de ventilatoren blijven nog 90 seconden draaien om de verwarmer af te koelen.

EXTERNE LUCHTVERWARMER/KOELER

De GLOBAL units kunnen worden geconfigureerd met externe verwarmers/koelers, geplaatst in een geïsoleerde behuizing. Er kunnen watervoerende of direct expanderende (DX) verwarmers/koelers worden gebruikt. De capaciteit wordt aangepast om een constante temperatuur van de toevoer- of extractielucht aan te houden. De watervoerende unit wordt klaar voor aansluiting geleverd, zoals een driewegklep die geregeld wordt vanuit de TAC regeleenheid. Met het TAC regelsysteem kunnen GLOBAL units iedere combinatie van verwarmer/koeler (water of DX) aansturen voor alleen koelen, alleen verwarmen of afwisselend koelen en verwarmen.

REGELEENHEID TAC

De regelapparatuur is volledig geïntegreerd in de GLOBAL units. De regeleenheid bewaakt en regelt de temperaturen, debieten en andere functies. De regeleenheid is bij levering af fabriek voor-geconfigureerd met standaardwaarden. Er zijn veel ingebouwde functies in het systeem opgenomen, die makkelijk kunnen worden geactiveerd. De luchtgroepen kunnen op verschillende manieren automatisch worden geregeld: met behulp van de ingebouwde timerregeling of met het hoofdregeelsysteem, maar ook bijvoorbeeld met behulp van een CO₂-sensor. Handmatige regeling is ook mogelijk.

HMI

Gebruikersvriendelijk 4,3 inch aanraakscherm. De interface bevat een menu dat de ingebruikstelling eenvoudig en intuïtief maakt. Het aanraakscherm heeft een 2 meter lange aansluitkabel en een magnetische beugel, zodat het op elke gewenste plaats op de unit kan worden bijgeplaatst. De ingestelde waarden worden in het geheugen opgeslagen, zodat ze bij een eventuele stroomstoring niet verloren gaan.

EC-PLENUMVENTILATOR GEMAAKT VAN COMPOSIT-
MATERIAAL
(ALUMINIUM IS OPTIONEEL VERKRIJGBAAR)

TOEVOERLUCHTFILTER 2

INGEBOUWDE REGELEENHEID 3

GELEIDERAILS VOOR MAKKELIJKE TOEGANG 4

INGEBOUWDE VOORVERWARMER
(ELEKTRISCH) 5

ZEER EFFICIËNTE
PLATENWARMTEWISSELAAR 6

INGEBOUWDE HERVERWARMER
(WATERVOEREND/ELEKTRISCH) 7

ROESTVRIJ STALEN
CONDENSAATOPVANGBAK 8

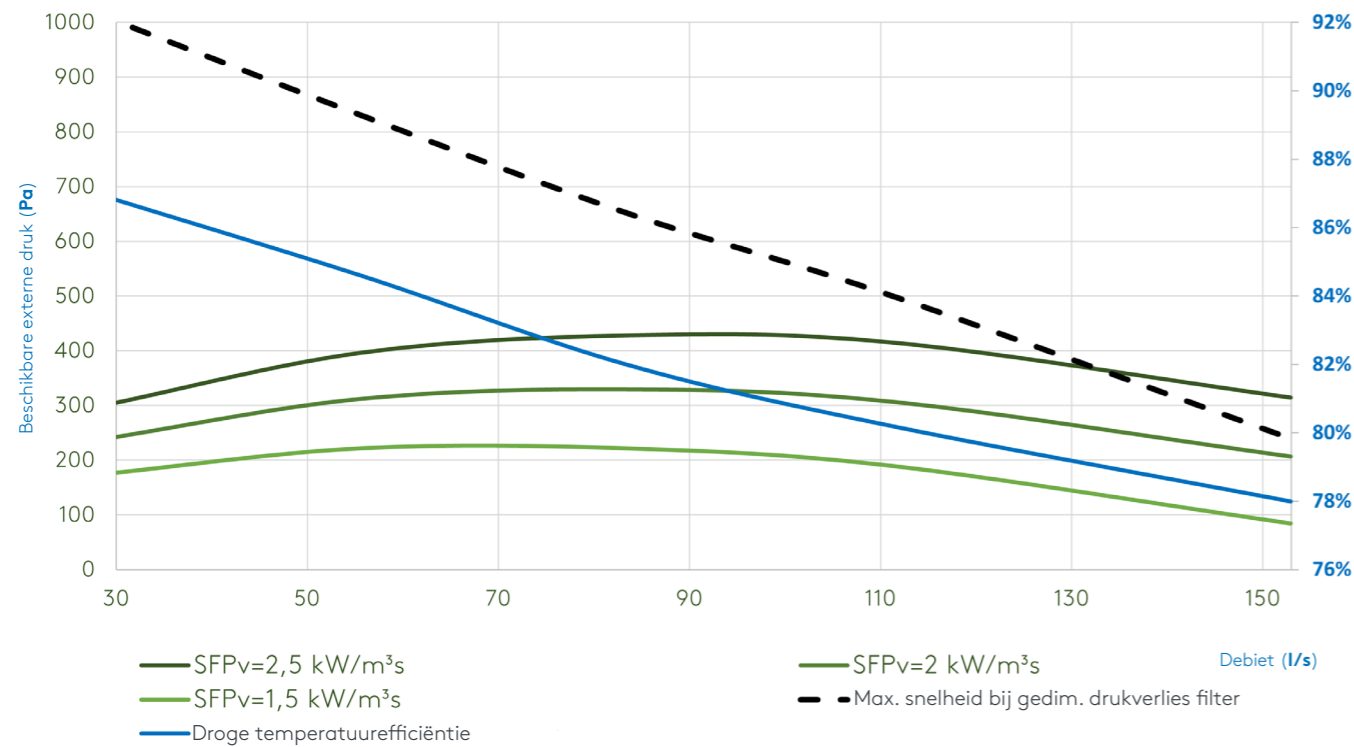
EXTRACTIELUCHTFILTER 9

100 % BYPASS 10



GLOBAL PX LP 02

VENTILATORDIAGRAMMEN

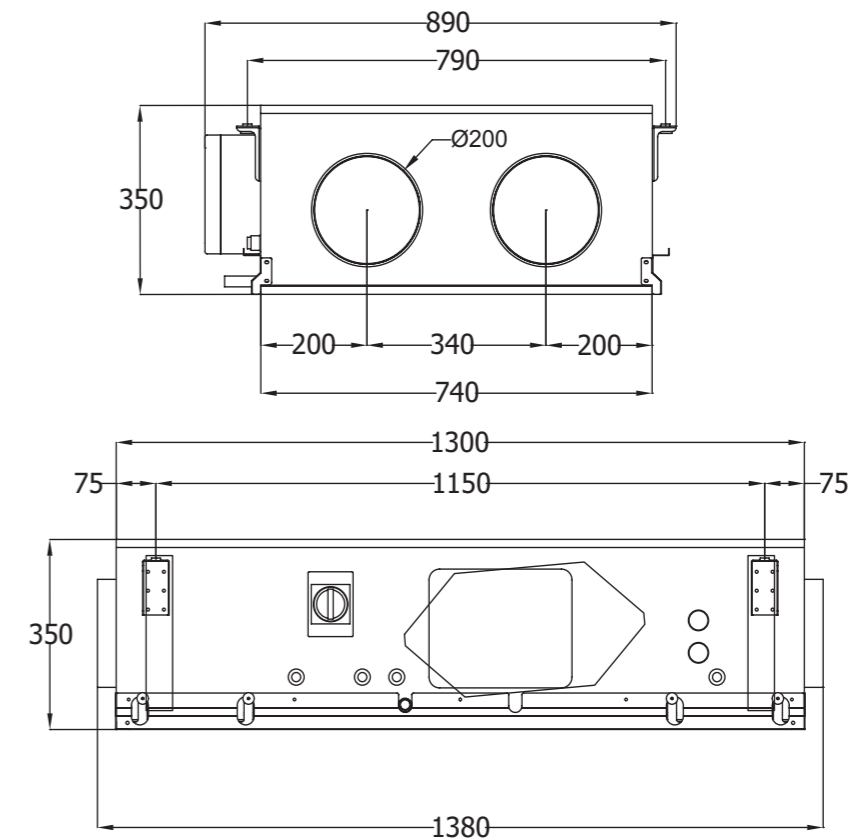


• DEBIET	100-550 m ³ /u
	28-153 l/s
• AFMETINGEN (L x B x H)	1300 x 890 x 350 mm
• GEWICHT	100 kg
• ELEKTRISCHE VOEDING	1 x 230 V
• MAX. STROOMVERBRUIK	3,1 A
• AANBEVOLEN ZEKERING	D6A - 10kA - AC3
• FILTERKLASSE (MINI-PLEAT)	M5 (ePM10 50%) / M5 (ePM10 50%)
• RONDE KANAALAANSLUITINGEN	NIET VAN TOEPASSING
• KANAALAANSLUITINGEN TOEVOERLUCHT/ EXTRACTIELUCHT	Ø 200 mm
• KANAALAANSLUITINGEN AFVOERLUCHT/ BUITENLUCHT	Ø 200 mm
• OMGEVINGSTEMPERATUUR	-20 ... +40 °C
• EN1886-CLASSIFICATIE	T3/TB2/F9/L2/D1

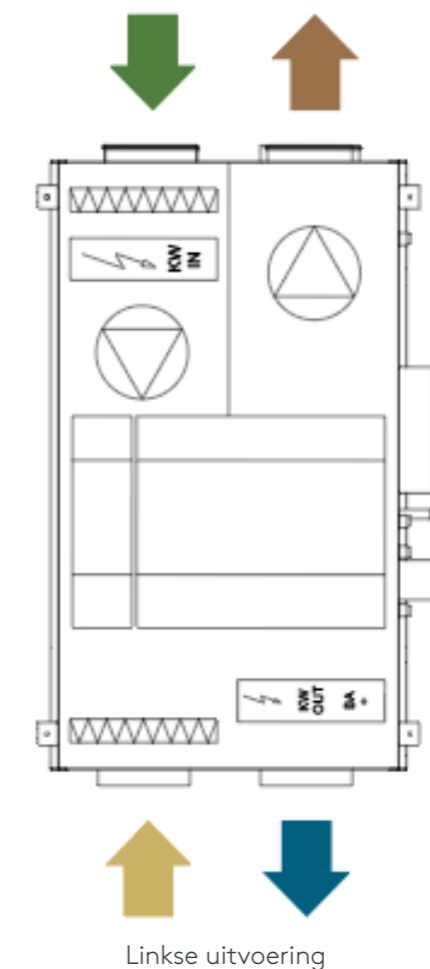
DEBIET	Pa ext	SFPv	Snelheid gedim. gebruikt / Max. toevoerlucht	Snelheid gedim. gebruikt / Max. extractielucht	STROOMVERBRUIK	Droge temperaturefficiëntie	Omstandigheden
m ³ /u	l/s	kW/m ³ /s	%	%	kW	%	
100	28	200	50	49	0,0	87%	1. Berekende waarden bij 200 Pa externe druk (150/50 Pa)
200	56	200	59	59	0,1	85%	2. Alle gegevens gelden voor ventilatoren met composiet rotor
300	83	200	69	71	0,1	82%	3. SFP en opgenomen vermogen berekend met schoon filter
400	111	200	81	83	0,2	80%	4. Snelheid gedim. berekend bij gedim. drukverlies filter
550	153	200	98	100	0,3	78%	

AFMETINGEN (mm)

GLOBAL PX LP 02



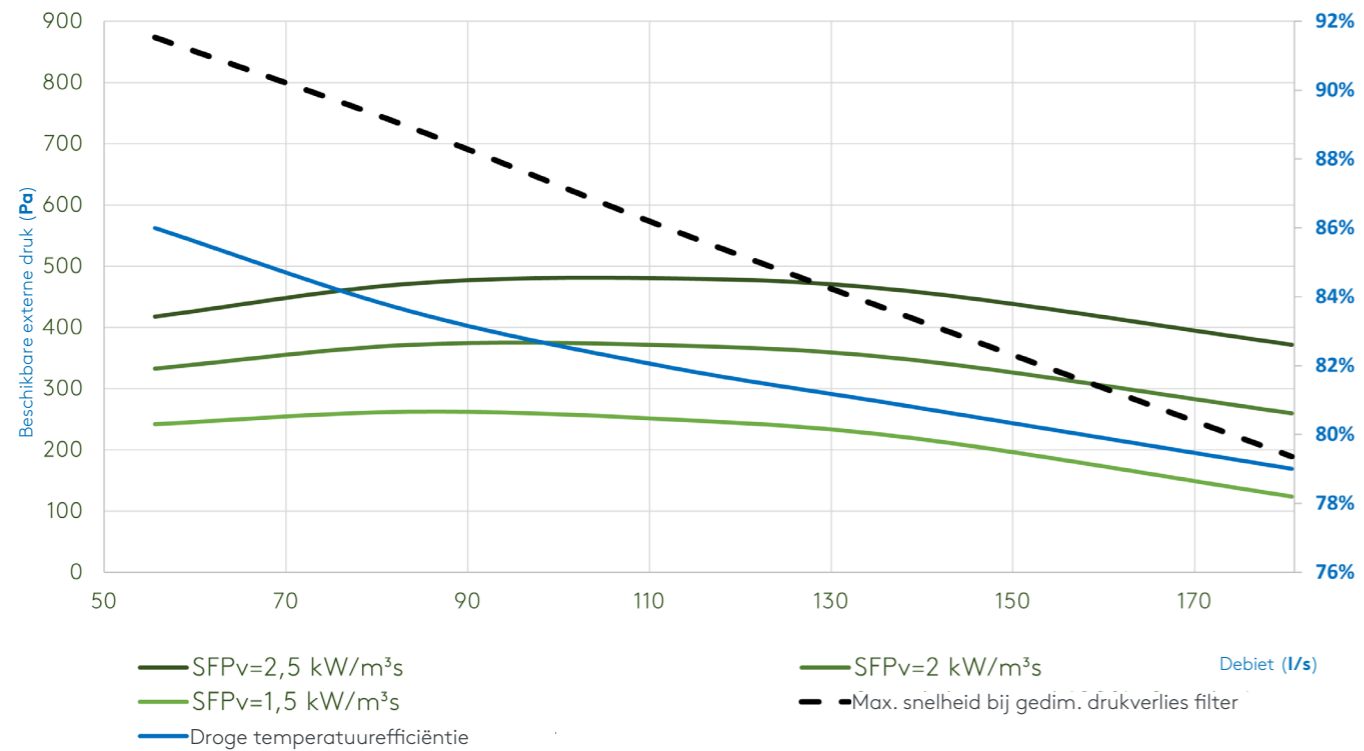
BOVENAANZICHT



Linkse uitvoering

GLOBAL PX LP 04

VENTILATORDIAGRAMMEN



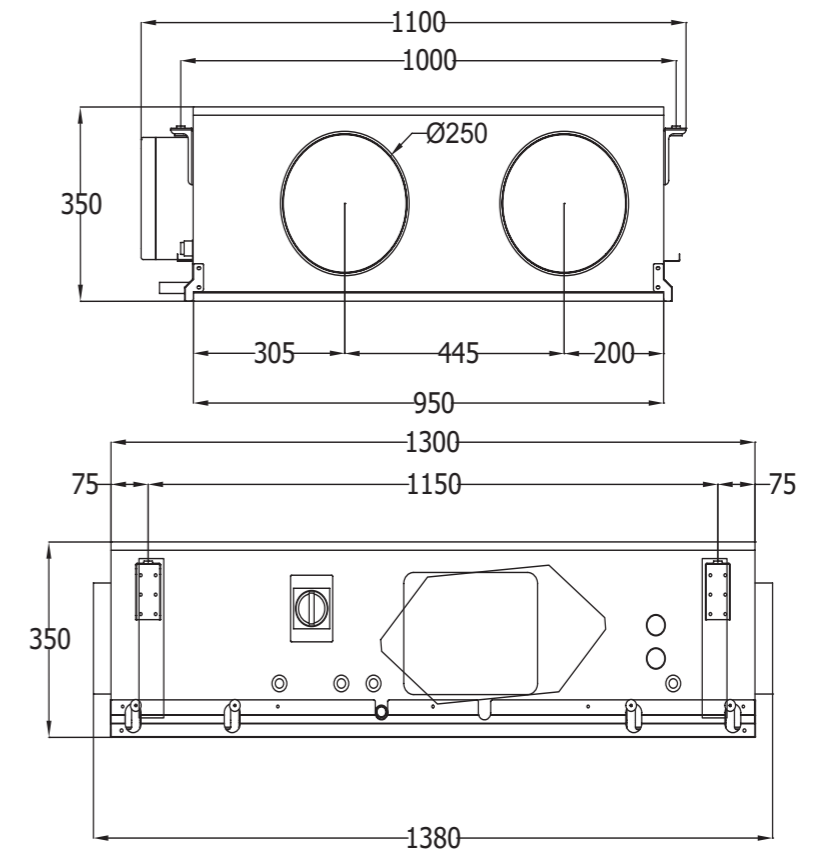
• DEBIET	200–650 m ³ /u 56–181 l/s
• AFMETINGEN (L x B x H)	1300 x 1100 x 350 mm
• GEWICHT	125 kg
• ELEKTRISCHE VOEDING	1 x 230 V
• MAX. STROOMVERBRUIK	3,1 A
• AANBEVOLEN ZEKERING	D6A - 10kA - AC3
• FILTERKLASSE (MINI-PLEAT)	M5 (ePM10 50%) / M5 (ePM10 50%)
• RONDE KANAALAANSLUITINGEN	Ø 250 mm
• KANAALAANSLUITINGEN TOEVOERLUCHT/ EXTRACTIELUCHT	NIET VAN TOEPASSING
• KANAALAANSLUITINGEN AFVOERLUCHT/ BUITENLUCHT	NIET VAN TOEPASSING
• OMGEVINGSTEMPERATUUR	-20 ... +40 °C
• EN1886-CLASSIFICATIE	T3/TB2/F9/L2/D1

DEBIET	Pa ext	SFPv	Snelheid gedim. gebruikt / Max. toevoerlucht	Snelheid gedim. gebruikt / Max. extractielucht	STROOMVERBRUIK	Droge temperatuurefficiëntie	Omstandigheden
m ³ /u	l/s	kW/m ³ /s	%	%	kW	%	
200	56	200	1,26	56	57	0,1	86%
300	83	200	1,22	66	66	0,1	84%
400	111	200	1,30	75	77	0,1	82%
500	139	200	1,43	85	87	0,2	81%
650	181	200	1,77	101	103	0,3	79%

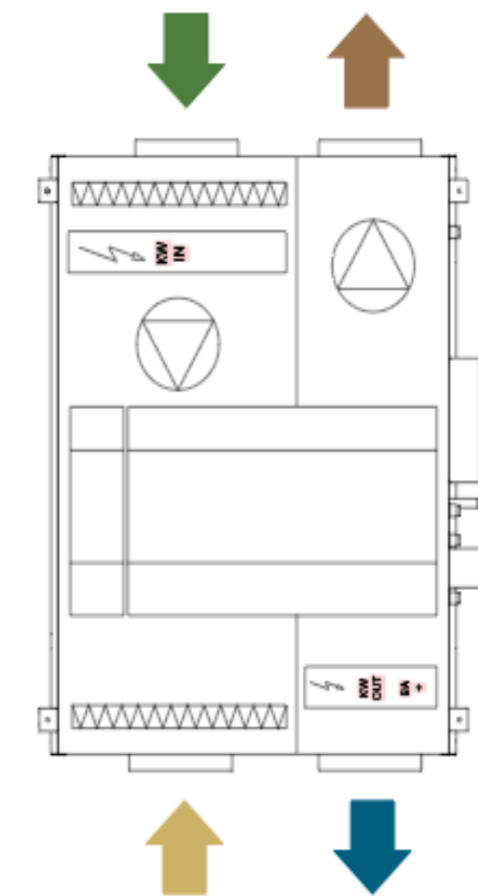
1. Berekende waarden bij 200 Pa externe druk (150/50 Pa)
 2. Alle gegevens gelden voor ventilatoren met composiet rotor
 3. SFP en opgenomen vermogen berekend met schoon filter
 4. Snelheid gedim. berekend bij gedim. drukverlies filter

AFMETINGEN (mm)

GLOBAL PX LP 04



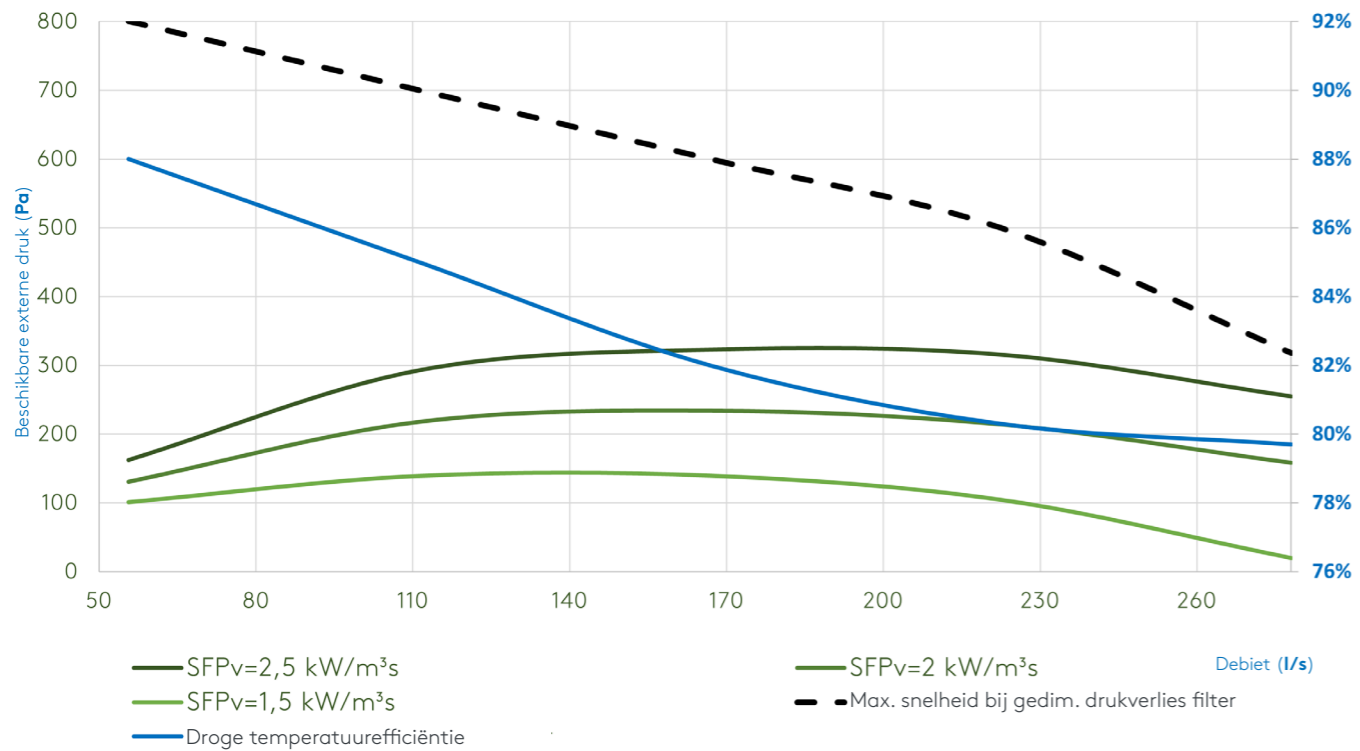
BOVENAANZICHT



Linkse uitvoering

GLOBAL PX LP 06

VENTILATORDIAGRAMMEN

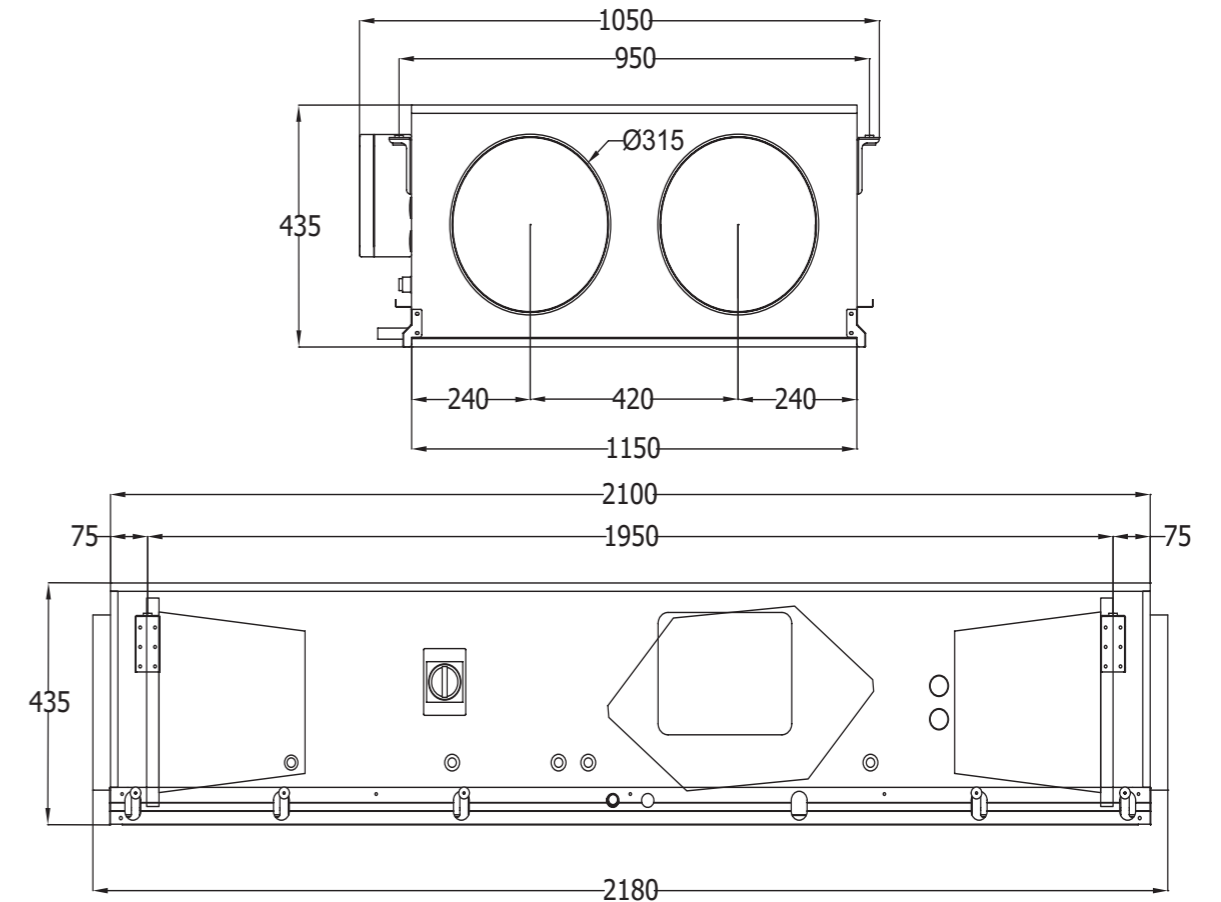


• DEBIET	200-1000 m ³ /u
	56-278 l/s
• AFMETINGEN (L x B x H)	2100 x 1050 x 435 mm
• GEWICHT	180 kg
• ELEKTRISCHE VOEDING	1 x 230 V
• MAX. STROOMVERBRUIK	5,3 A
• AANBEVOLEN ZEKERING	D6A - 10kA - AC3
• FILTERKLASSE (ZAKKENFILTER)	F7 (ePM1 70%) / M5 (ePM10 55%)
• RONDE KANAALAANSLUITINGEN	Ø315 mm
• KANAALAANSLUITINGEN TOEVOERLUCHT/ EXTRACTIELUCHT	NIET VAN TOEPASSING
• KANAALAANSLUITINGEN AFVOERLUCHT/ BUITENLUCHT	NIET VAN TOEPASSING
• OMGEVINGSTEMPERatuur	-20 ... +40 °C
• EN1886-CLASSIFICATIE	T3/TB2/F9/L2/D1

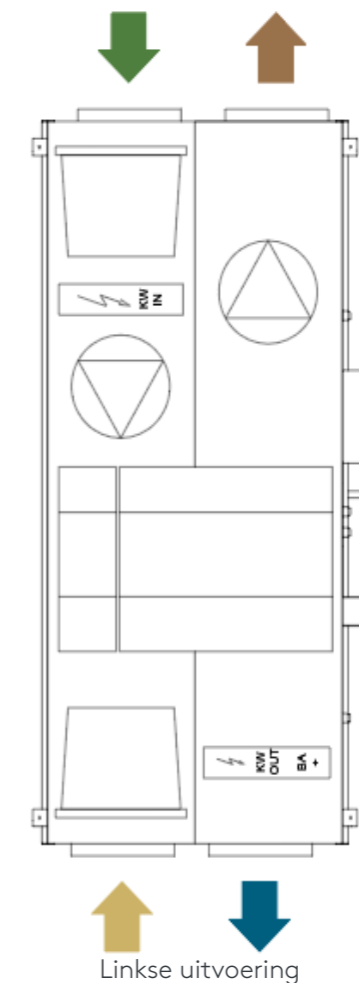
DEBIET	Pa ext	SFPv	Snelheid gedim. gebruikt/Max. toevoerlucht	Snelheid gedim. gebruikt/Max. extractielucht	STROOMVERBRUIK	Droge temperaturefficiëntie	Omstandigheden
m ³ /u	l/s	kW/m ³ /s	%	%	kW	%	
200	56	200	3,03	60	0,2	88%	Berekende waarden bij 200 Pa externe druk (150/50 Pa) 2. Alle gegevens gelden voor ventilatoren met composiet rotor 3. SFP en opgenomen vermogen berekend met schoon filter 4. Snelheid gedim. berekend bij gedim. drukverlies filter
400	111	200	1,87	64	0,2	85%	
600	167	200	1,80	72	0,3	82%	
800	222	200	1,93	80	0,4	80%	
1000	278	200	2,19	89	0,6	80%	

AFMETINGEN (mm)

GLOBAL PX LP 06

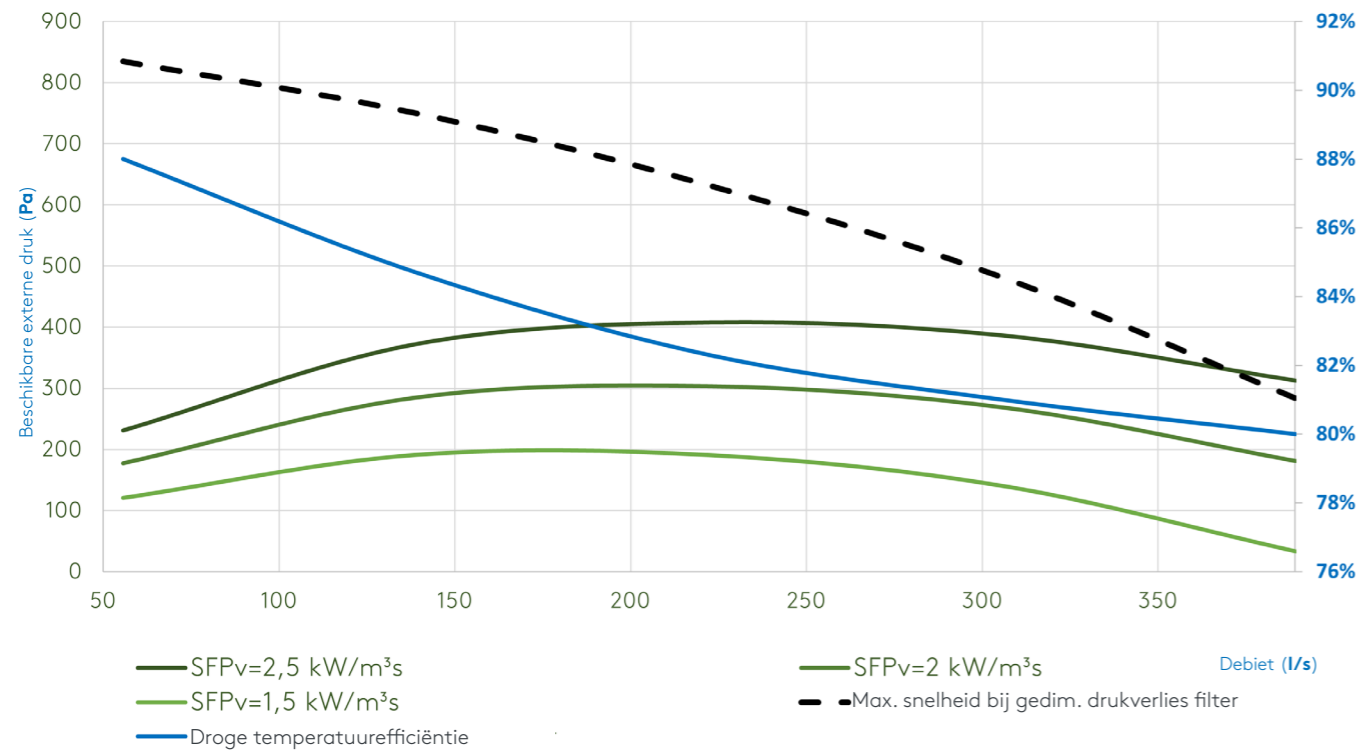


BOVENAANZICHT



GLOBAL PX LP 08

VENTILATORDIAGRAMMEN

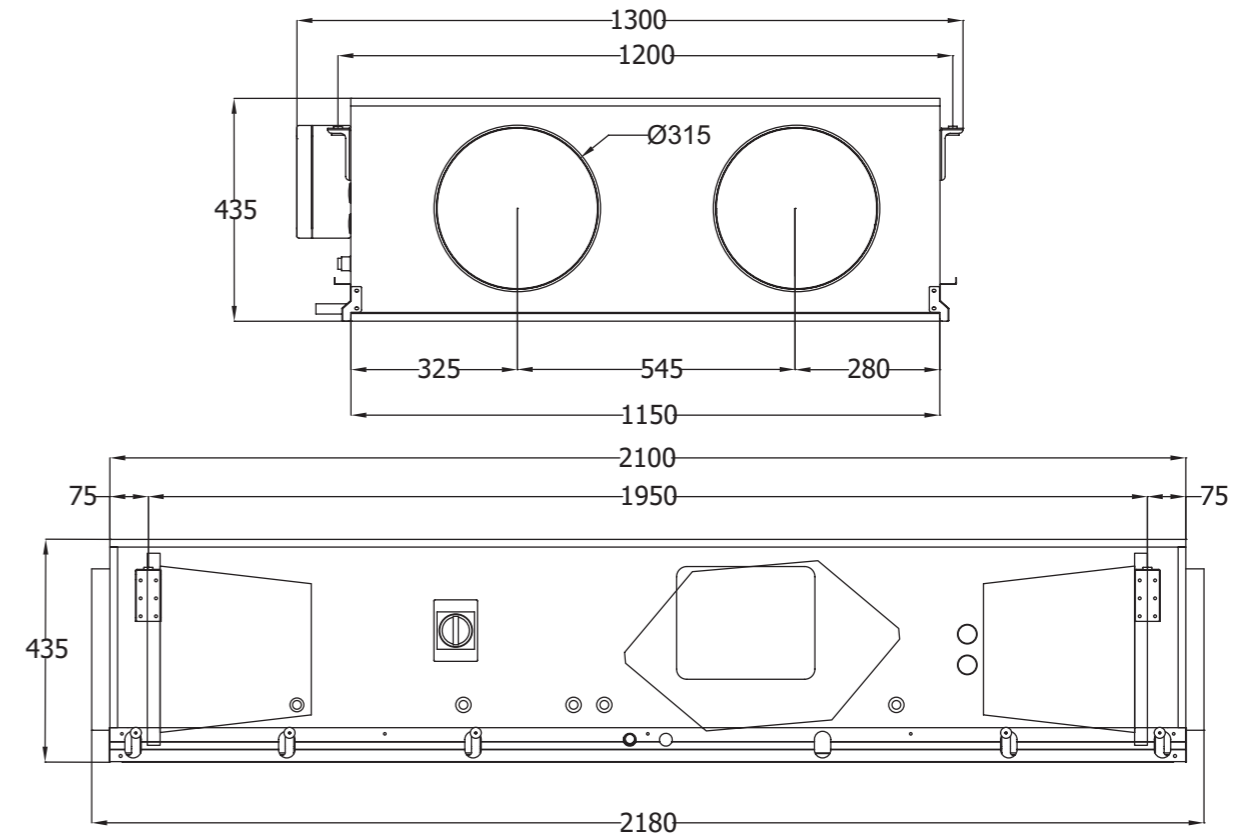


• DEBIET	200-1400 m ³ /u
	56-389 l/s
• AFMETINGEN (L x B x H)	2100 x 1300 x 435 mm
• GEWICHT	210 kg
• ELEKTRISCHE VOEDING	1 x 230 V
• MAX. STROOMVERBRUIK	5,3 A
• AANBEVOLEN ZEKERING	D6A - 10kA - AC3
• FILTERKLASSE (ZAKKENFILTER)	F7 (ePM1 70%)/M5 (ePM10 55%)
• RONDE KANAALAANSLUITINGEN	Ø315 mm
• KANAALAANSLUITINGEN TOEVOERLUCHT/ EXTRACTIELUCHT	NIET VAN TOEPASSING
• KANAALAANSLUITINGEN AFVOERLUCHT/ BUITENLUCHT	NIET VAN TOEPASSING
• OMGEVINGSTEMPERATUUR	-20 ... +40 °C
• EN1886-CLASSIFICATIE	T3/TB2/F9/L2/D1

DEBIET	Pa ext	SFPv	Snelheid gedim. gebruikt/Max. toevoerlucht	Snelheid gedim. gebruikt/Max. extractielucht	STROOMVERBRUIK	Droge temperaturefficiëntie	Omstandigheden
m ³ /u	l/s	kW/m ³ /s	%	%	kW	%	
200	56	200	2,16	52	0,1	88%	1. Berekende waarden bij 200 Pa externe druk (150/50 Pa) 2. Alle gegevens gelden voor ventilatoren met composiet rotor 3. SFP en opgenomen vermogen berekend met schoon filter 4. Snelheid gedim. berekend bij gedim. drukverlies filter
500	139	200	1,53	61	0,2	85%	
800	222	200	1,53	72	0,3	82%	
1100	306	200	1,72	83	0,5	81%	
1400	389	200	2,07	95	0,8	80%	

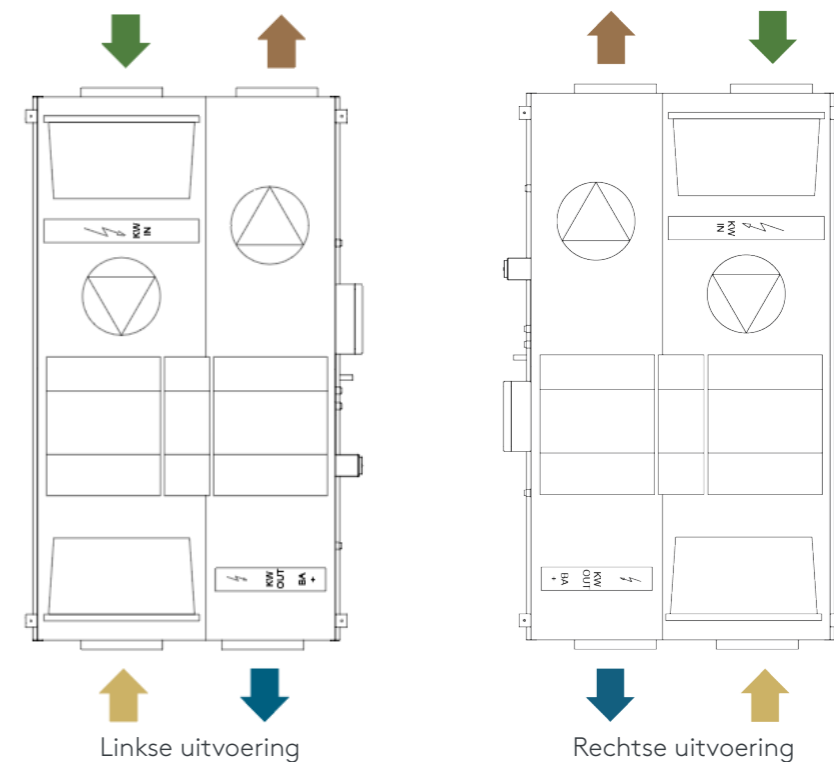
AFMETINGEN (mm)

GLOBAL PX LP 08



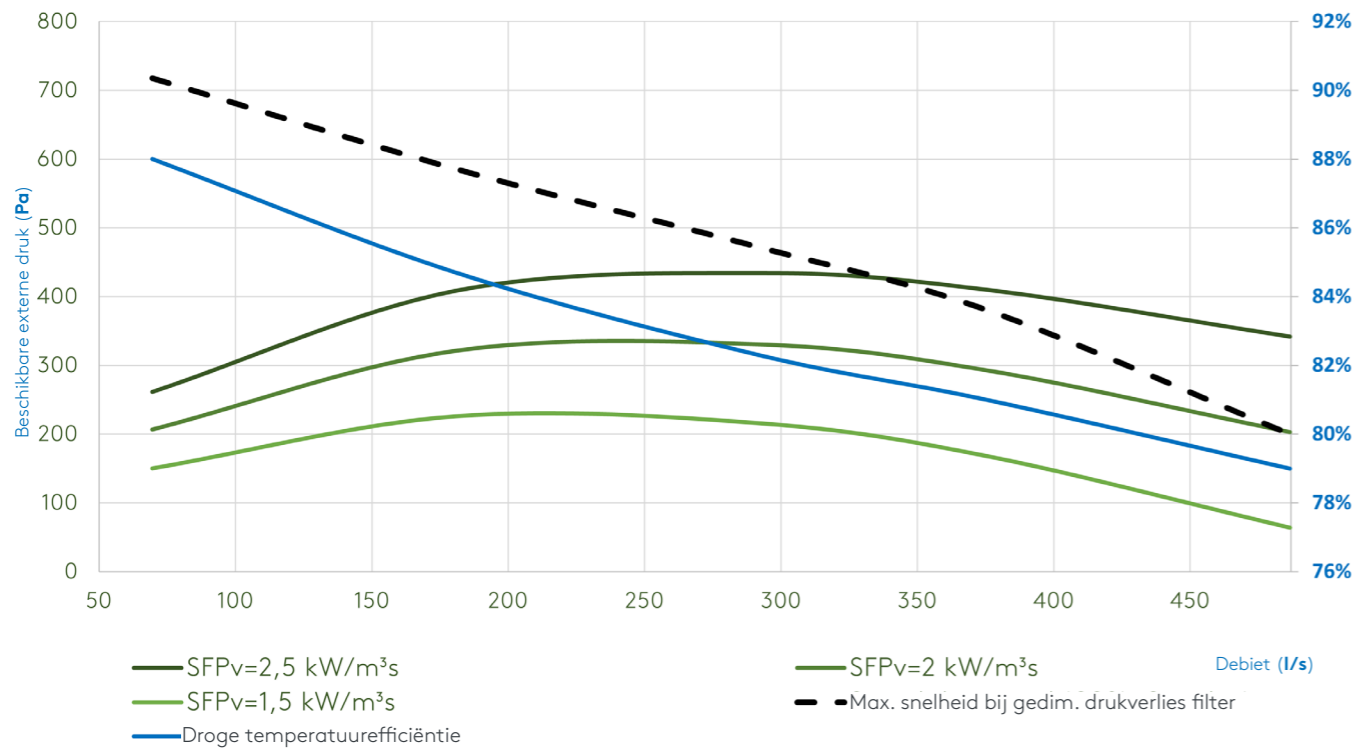
BOVENAANZICHT

- Extractielucht
- Buitenlucht
- Toevoerlucht
- Afvoerlucht



GLOBAL PX LP 10

VENTILATORDIAGRAMMEN

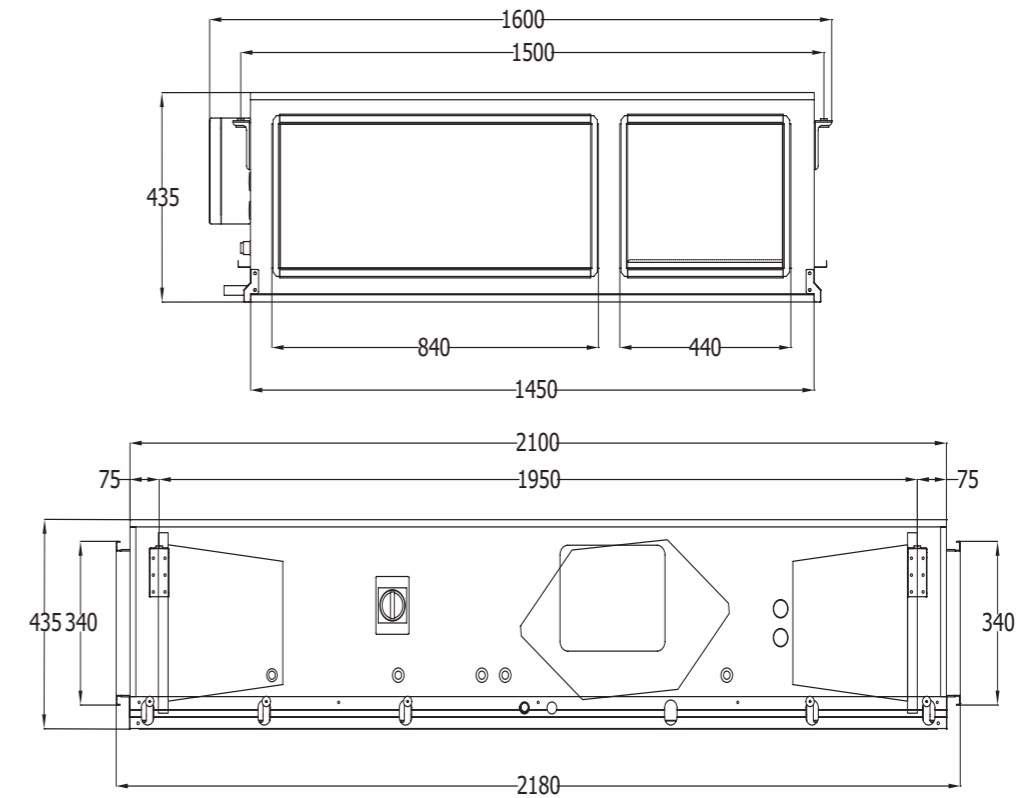


• DEBIET	200-1750 m ³ /u 70-487 l/s
• AFMETINGEN (L x B x H)	2180 x 1600 x 435 mm
• GEWICHT	250 kg
• ELEKTRISCHE VOEDING	1 x 230 V
• MAX. STROOMVERBRUIK	5,3 A
• AANBEVOLEN ZEKERING	D6A - 10ka - AC3
• FILTERKLASSE (ZAKKENFILTER)	F7 (ePM1 70%)/M5 (ePM10 55%)
• RONDE KANAALAANSLUITINGEN	NIET VAN TOEPASSING
• KANAALAANSLUITINGEN TOEVOERLUCHT/ EXTRACTIELUCHT	400 x 300 mm
• KANAALAANSLUITINGEN AFVOERLUCHT/ BUITENLUCHT	800 x 300 mm
• OMGEVINGSTEMPERATUUR	-20 ... +40 °C
• EN1886-CLASSIFICATIE	T3/TB2/F9/L2/D1

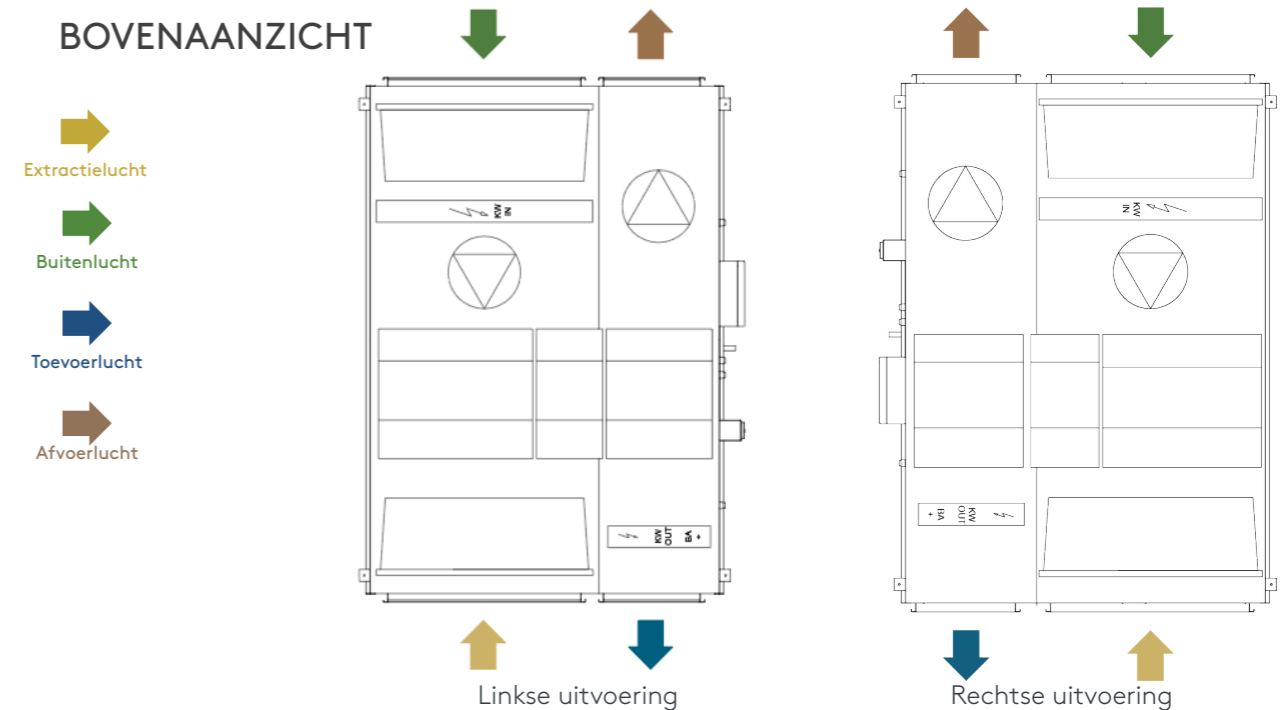
DEBIET	Pa ext	SFPv	Snelheid gedim. gebruikt/Max. toevoerlucht	Snelheid gedim. gebruikt/Max. extractielucht	STROOMVERBRUIK	Droge temperatuurefficiëntie	Omstandigheden
m ³ /u	l/s	kW/m ³ /s	%	%	kW	%	
250	70	200	58	56	0,1	88%	1. Berekende waarden bij 200 Pa externe druk (150/50 Pa) 2. Alle gegevens gelden voor ventilatoren met composiet rotor 3. SFP en opgenomen vermogen berekend met schoon filter 4. Snelheid gedim. berekend bij gedim. drukverlies filter
650	181	200	68	64	0,2	85%	
1050	292	200	79	76	0,4	82%	
1350	375	200	88	86	0,6	81%	
1750	487	200	100	100	1,0	79%	

AFMETINGEN (mm)

GLOBAL PX LP 10

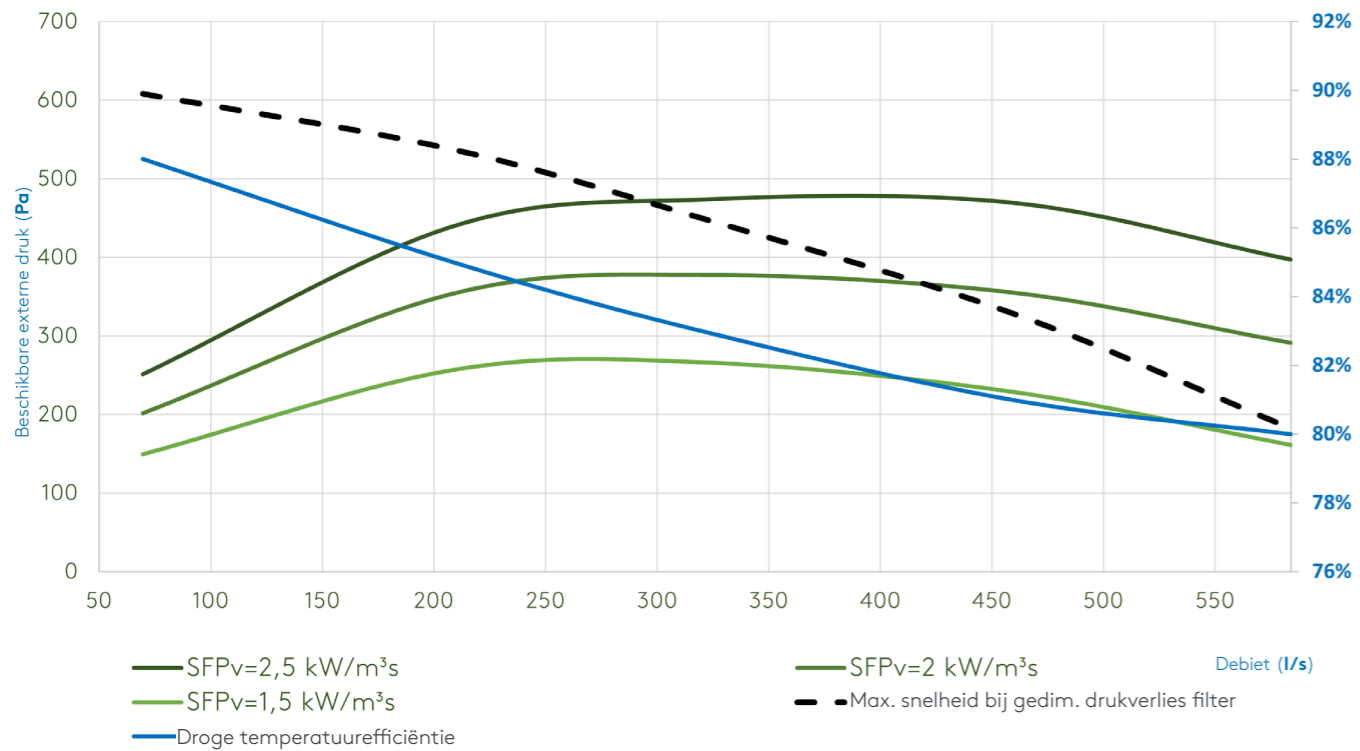


BOVENAANZICHT



GLOBAL PX LP 12

VENTILATORDIAGRAMMEN

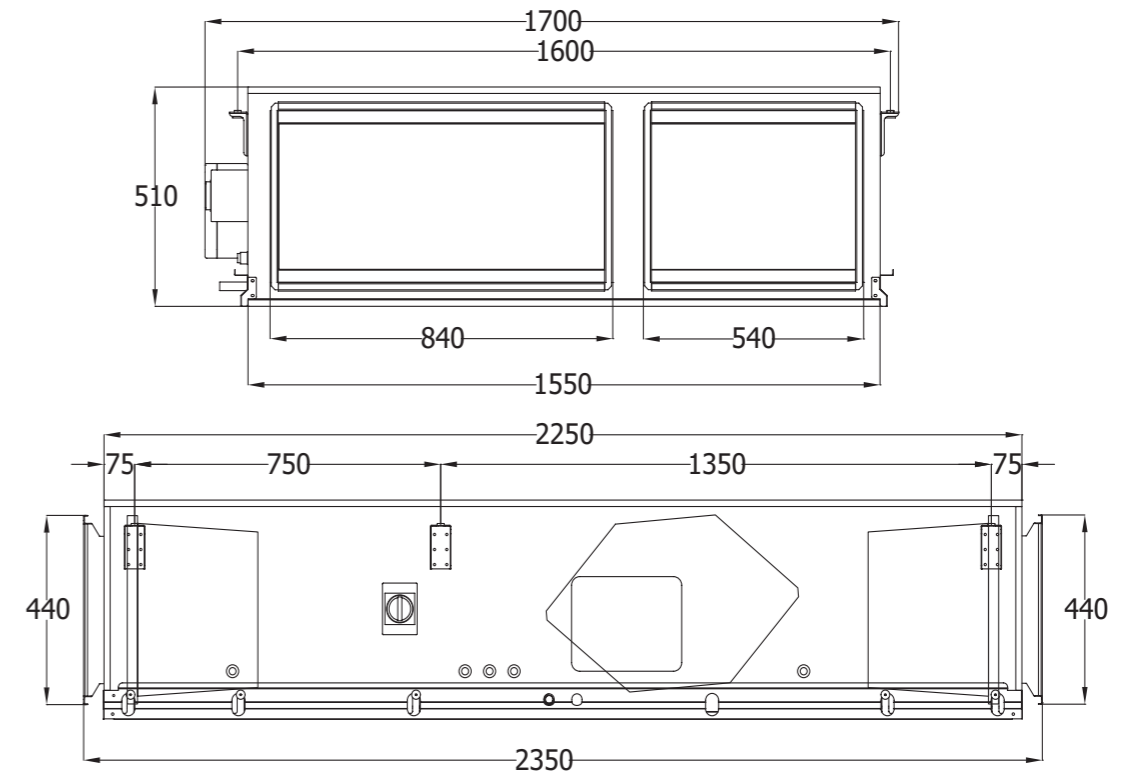


• DEBIET	250–2100 m ³ /u 70–584 l/s
• AFMETINGEN (L x B x H)	2350 x 1700 x 510 mm
• GEWICHT	300 kg
• ELEKTRISCHE VOEDING	1 x 230 V
• MAX. STROOMVERBRUIK	7,7 A
• AANBEVOLEN ZEKERING	D6A - 10kA - AC3
• FILTERKLASSE (ZAKKENFILTER)	F7 (ePM1 70%)/M5 (ePM10 55%)
• RONDE KANAALAANSLUITINGEN	NIET VAN TOEPASSING
• KANAALAANSLUITINGEN TOEVOERLUCHT/ EXTRACTIELUCHT	400 x 500 mm
• KANAALAANSLUITINGEN AFVOERLUCHT/ BUITENLUCHT	800 x 400 mm
• OMGEVINGSTEMPERATUUR	-20 ... +40 °C
• EN1886-CLASSIFICATIE	T3/TB2/F9/L2/D1

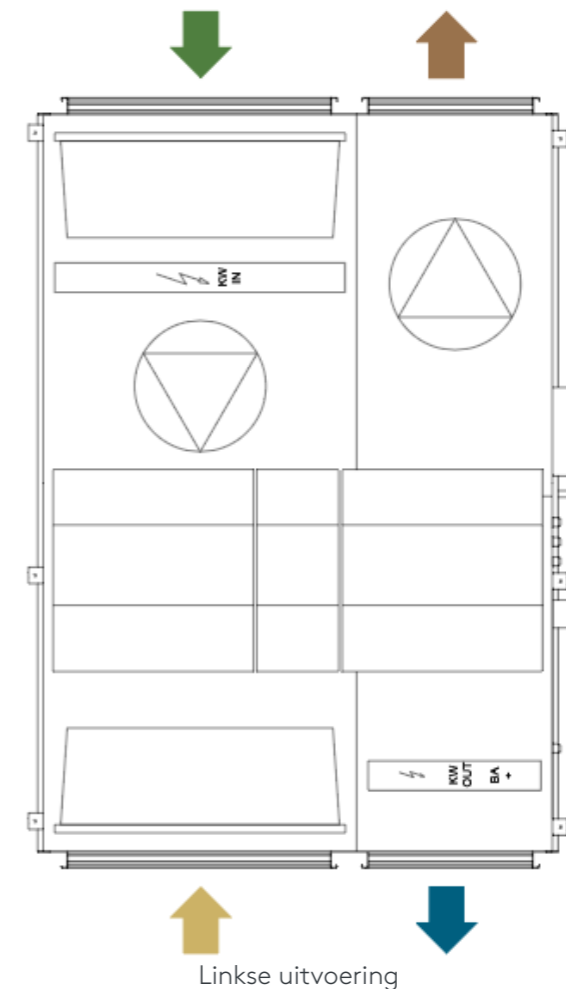
DEBIET	Pa ext	SFPv	Snelheid gedim. gebruikt/Max. toevoerlucht	Snelheid gedim. gebruikt/Max. extractielucht	STROOMVERBRUIK	Droge temperaturefficiëntie	Omstandigheden
m ³ /u	l/s	kW/m ³ /s	%	%	kW	%	
250	70	200	59	57	0,1	88%	1. Berekende waarden bij 200 Pa externe druk (150/50 Pa) 2. Alle gegevens gelden voor ventilatoren met composiet rotor 3. SFP en opgenomen vermogen berekend met schoon filter 4. Snelheid gedim. berekend bij gedim. drukverlies filter
750	209	200	69	66	0,3	85%	
1150	320	200	78	74	0,4	83%	
1650	459	200	90	87	0,6	81%	
2100	584	200	101	99	1,0	80%	

AFMETINGEN (mm)

GLOBAL PX LP 12

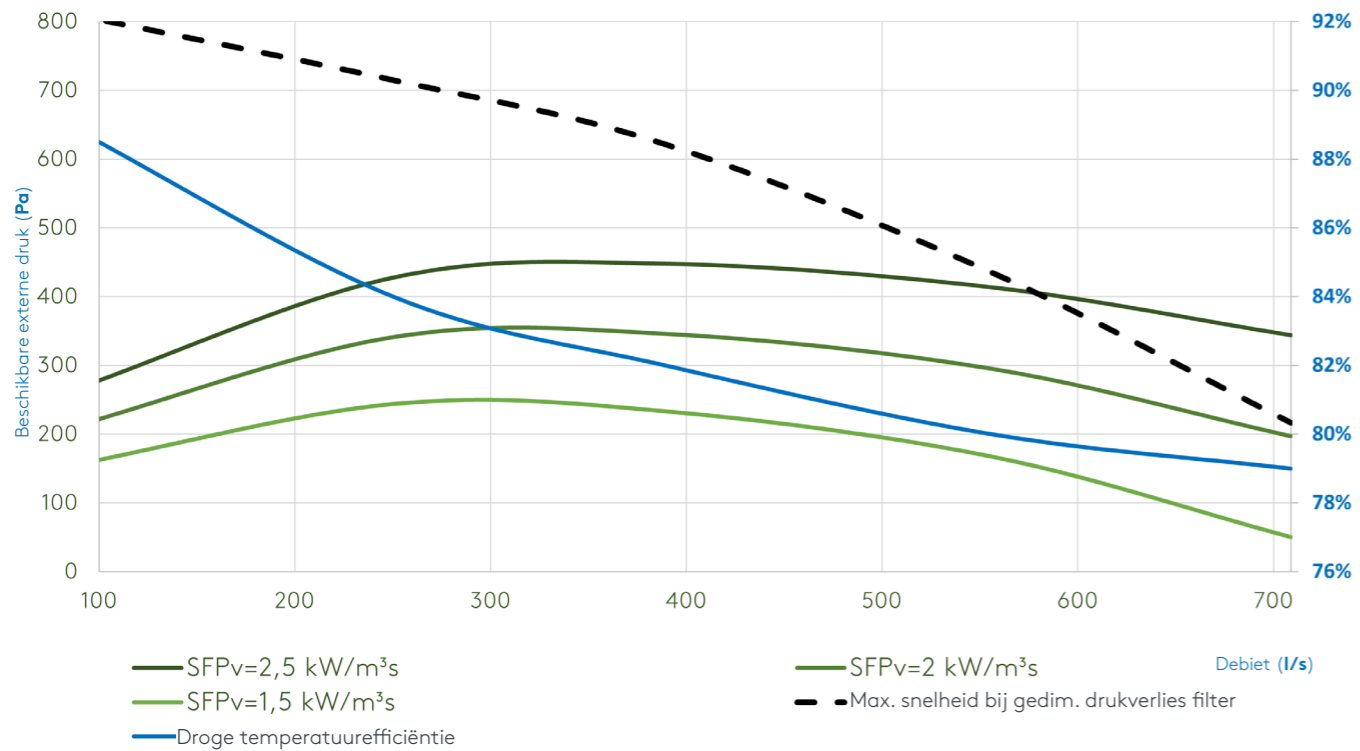


BOVENAANZICHT



GLOBAL PX LP 13

VENTILATORDIAGRAMMEN

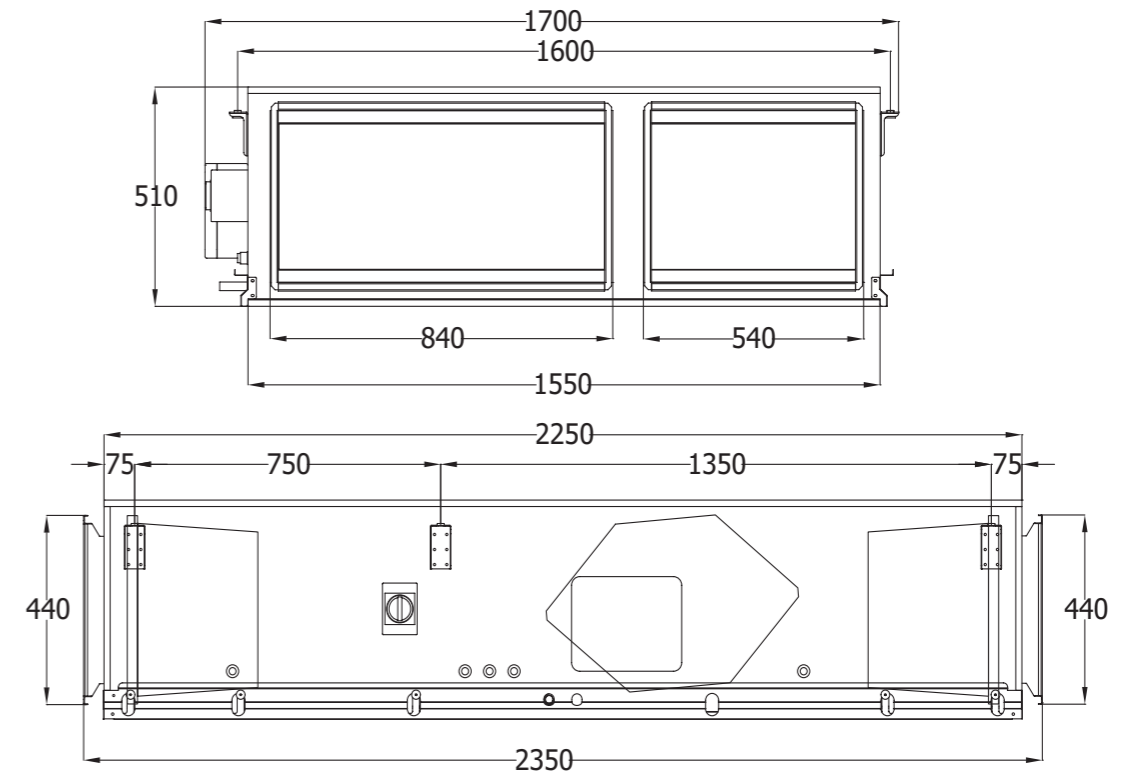


• DEBIET	300-2550 m ³ /u
	83-709 l/s
• AFMETINGEN (L x B x H)	2350 x 1700 x 510 mm
• GEWICHT	300 kg
• ELEKTRISCHE VOEDING	1 x 230 V
• MAX. STROOMVERBRUIK	7,7 A
• AANBEVOLEN ZEKERING	D6A - 10kA - AC3
• FILTERKLASSE (ZAKKENFILTER)	F7 (ePM1 70%)/M5 (ePM10 55%)
• RONDE KANAALAANSLUITINGEN	NIET VAN TOEPASSING
• KANAALAANSLUITINGEN TOEVOERLUCHT/ EXTRACTIELUCHT	500 x 400 mm
• KANAALAANSLUITINGEN AFVOERLUCHT/ BUITENLUCHT	800 x 400 mm
• OMGEVINGSTEMPERATUUR	-20 ... +40 °C
• EN1886-CLASSIFICATIE	T3/TB2/F9/L2/D1

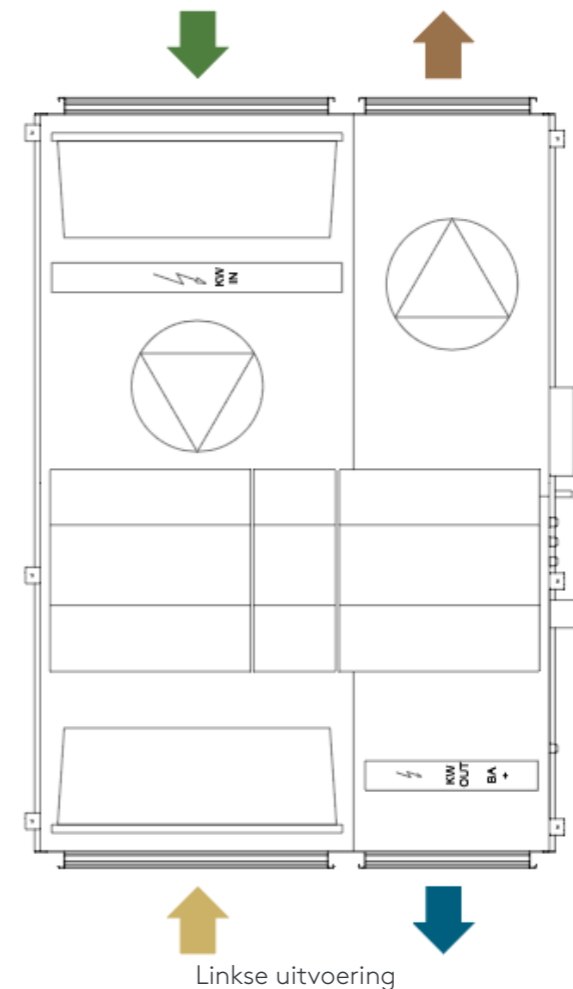
DEBIET	Pa ext	SFPv	Snelheid gedim. gebruikt/Max. toevoerlucht	Snelheid gedim. gebruikt/Max. extractielucht	STROOMVERBRUIK	Drogen temperaturefficiëntie	Omstandigheden
m ³ /u	l/s	kW/m ³ /s	%	%	kW	%	
300	83	200	52	51	0,2	89%	1. Berekende waarden bij 200 Pa externe druk (150/50 Pa)
900	250	200	63	60	0,3	84%	2. Alle gegevens gelden voor ventilatoren met composiet rotor
1400	389	200	74	70	0,5	82%	3. SFP en opgenomen vermogen berekend met schoon filter
2000	556	200	86	84	0,9	80%	4. Snelheid gedim. berekend bij gedim. drukverlies filter
2550	709	200	99	98	1,4	79%	

AFMETINGEN (mm)

GLOBAL PX LP 13

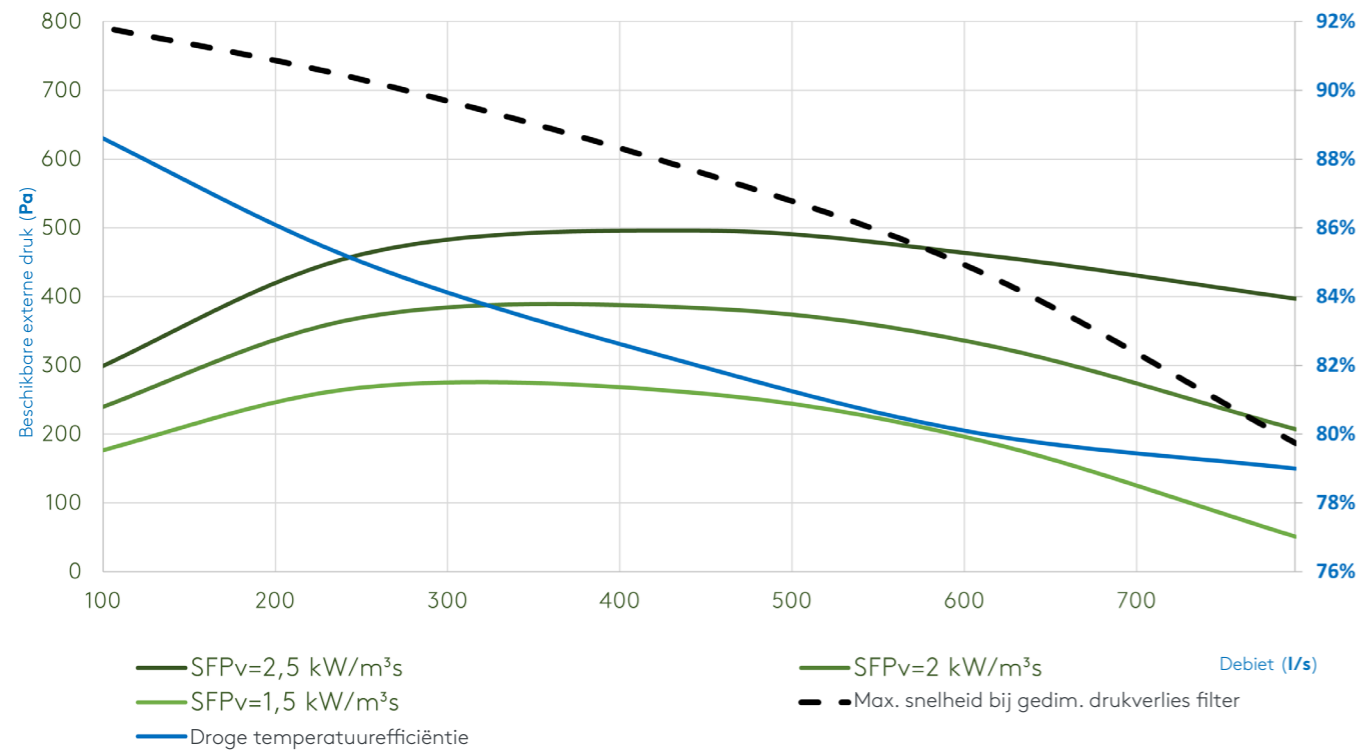


BOVENAANZICHT



GLOBAL PX LP 14

VENTILATORDIAGRAMMEN

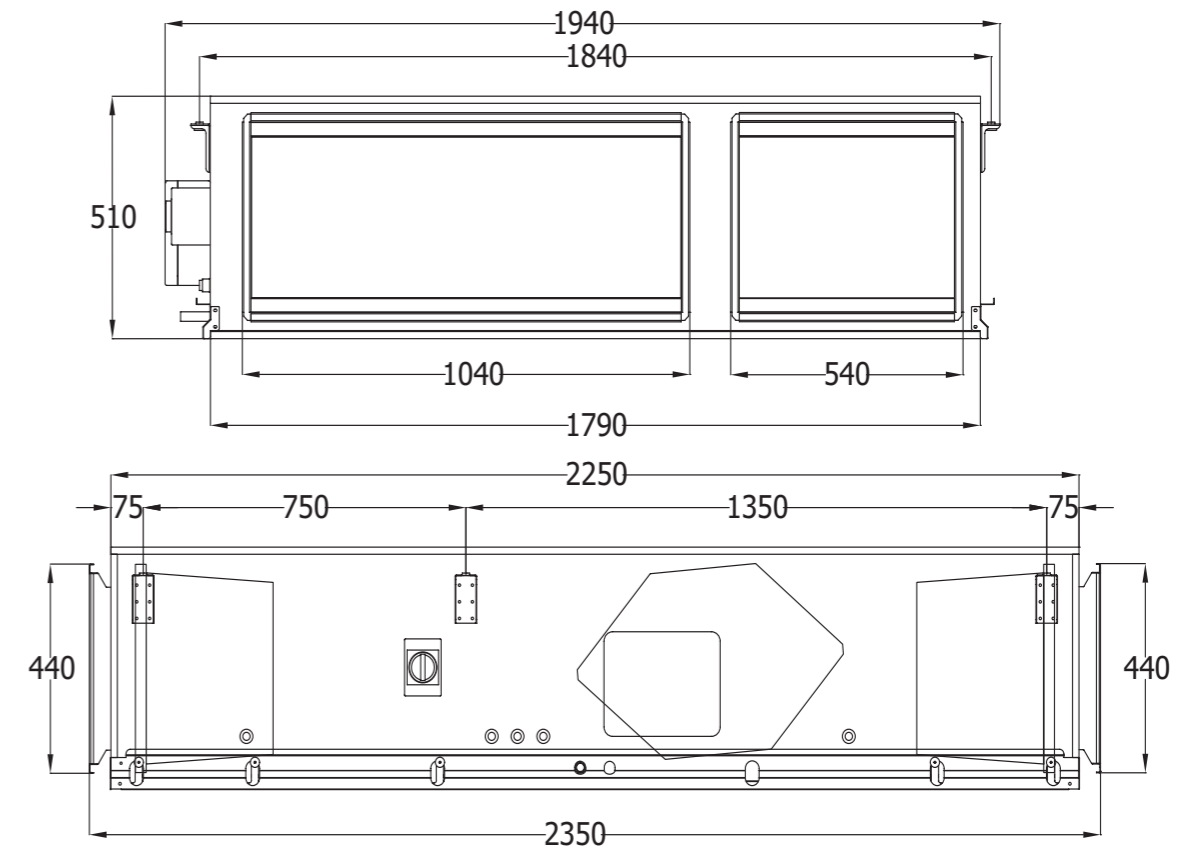


• DEBIET	300-2850 m³/u 83-792 l/s
• AFMETINGEN (L x B x H)	2350 x 1940 x 510 mm
• GEWICHT	350 kg
• ELEKTRISCHE VOEDING	1 x 230 V
• MAX. STROOMVERBRUIK	7,7 A
• AANBEVOLEN ZEKERING	D6A - 10kA - AC3
• FILTERKLASSE (ZAKKENFILTER)	F7 (ePM1 70%)/M5 (ePM10 55%)
• RONDE KANAALAANSLUITINGEN	NIET VAN TOEPASSING
• KANAALAANSLUITINGEN TOEVOERLUCHT/ EXTRACTIELUCHT	500 x 400 mm
• KANAALAANSLUITINGEN AFVOERLUCHT/ BUITENLUCHT	1000 x 400 mm
• OMGEVINGSTEMPERATUUR	-20 ... +40 °C
• EN1886-CLASSIFICATIE	T3/TB2/F9/L2/D1

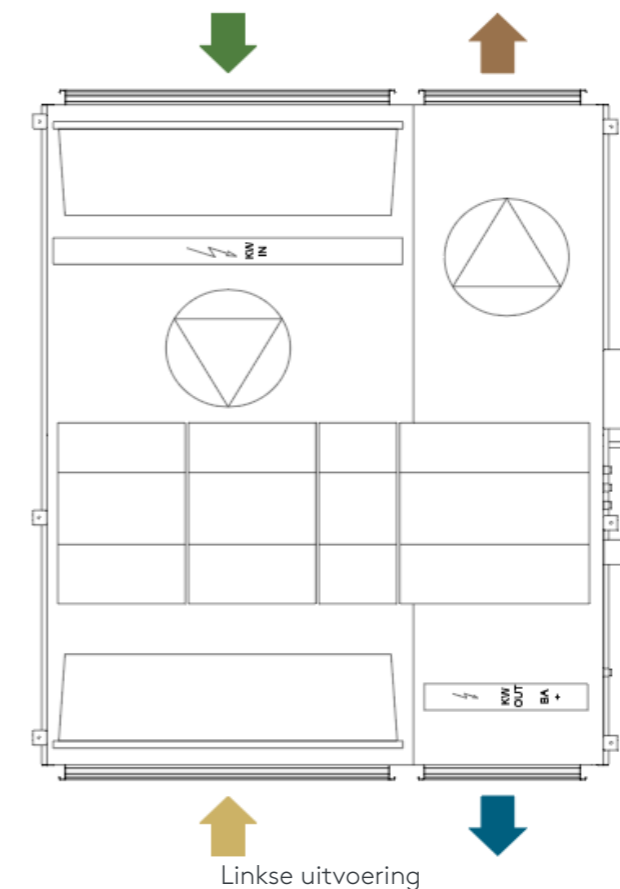
DEBIET	Pa ext	SFPv	Snelheid gedim. gebruikt/Max. toevoerlucht	Snelheid gedim. gebruikt/Max. extractielucht	STROOMVERBRUIK	Droge temperaturefficiëntie	Omstandigheden
m³/u	l/s	kW/m³/s	%	%	kW	%	
300	83	200	52	50	0,1	89%	1. Berekende waarden bij 200 Pa externe druk (150/50 Pa) 2. Alle gegevens gelden voor ventilatoren met composiet rotor 3. SFP en opgenomen vermogen berekend met schoon filter 4. Snelheid gedim. berekend bij gedim. drukverlies filter
900	250	200	61	58	0,3	85%	
1600	445	200	74	71	0,6	82%	
2200	612	200	86	84	0,9	80%	
2850	792	200	101	101	1,6	79%	

AFMETINGEN (mm)

GLOBAL PX LP 14

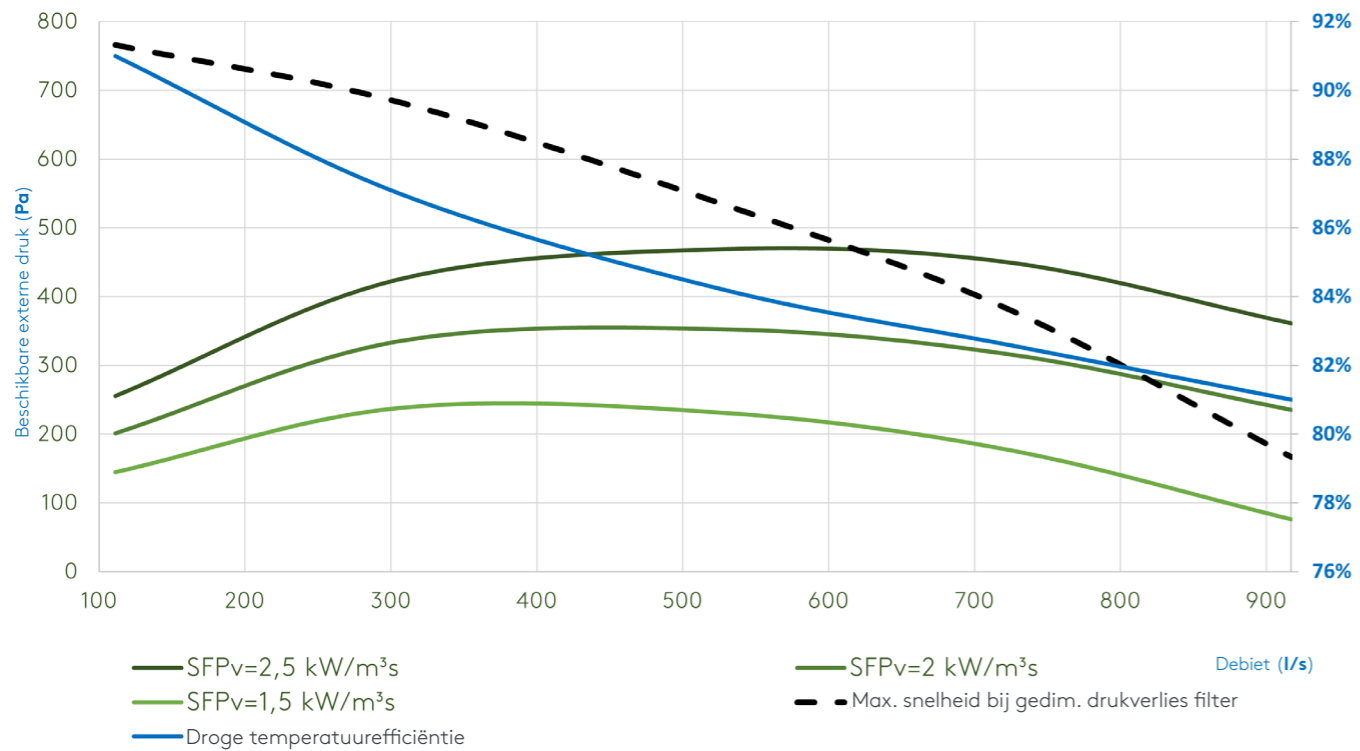


BOVENAANZICHT



GLOBAL PX LP 16

VENTILATORDIAGRAMMEN

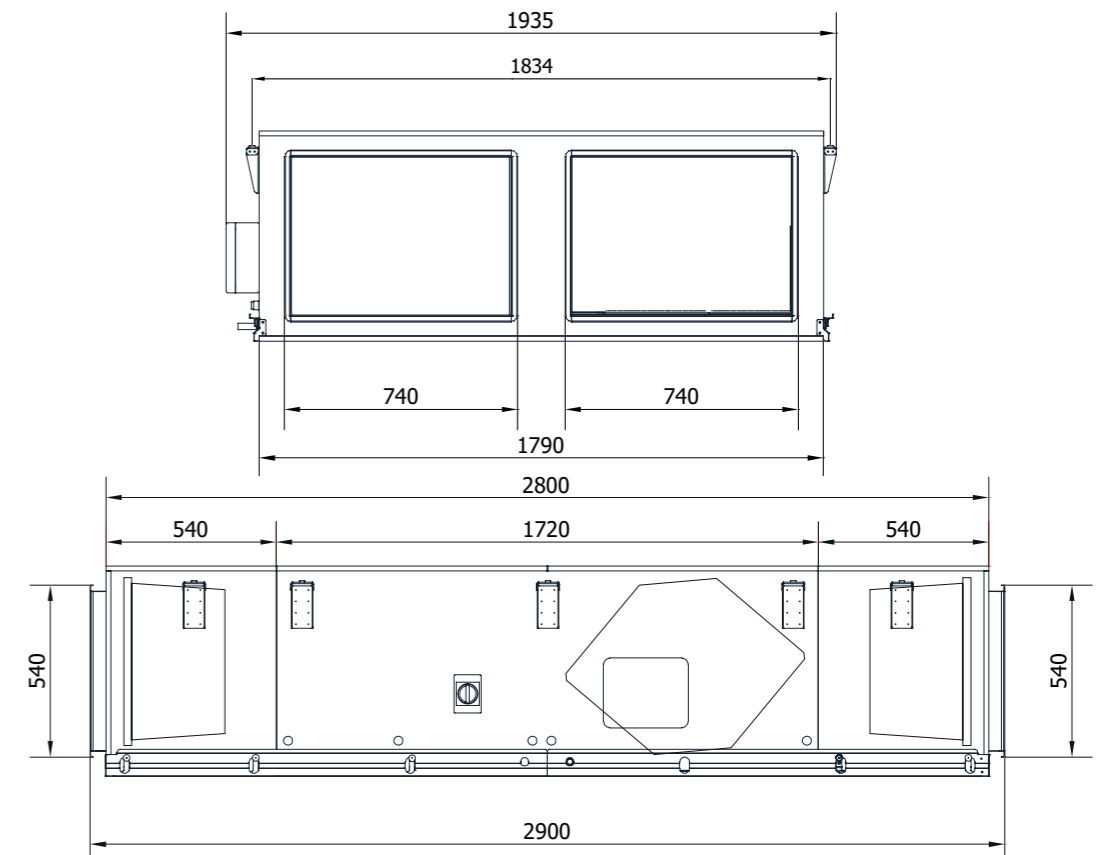


• DEBIET	400-3300 m ³ /u 111-917 l/s
• AFMETINGEN (L x B x H)	2350 x 1940 x 510 mm
• GEWICHT	500 kg
• ELEKTRISCHE VOEDING	1 x 230 V
• MAX. STROOMVERBRUIK	12,7 A
• AANBEVOLEN ZEKERING	D6A - 10kA - AC3
• FILTERKLASSE (ZAKKENFILTER)	F7 (ePM1 70%) / M5 (ePM10 55%)
• RONDE KANAALAANSLUITINGEN	NIET VAN TOEPASSING
• KANAALAANSLUITINGEN TOEVOERLUCHT/ EXTRACTIELUCHT	700 x 500 mm
• KANAALAANSLUITINGEN AFVOERLUCHT/ BUITENLUCHT	700 x 500 mm
• OMGEVINGSTEMPERATUUR	-20 ... +40 °C
• EN1886-CLASSIFICATIE	T3/TB2/F9/L2/D1

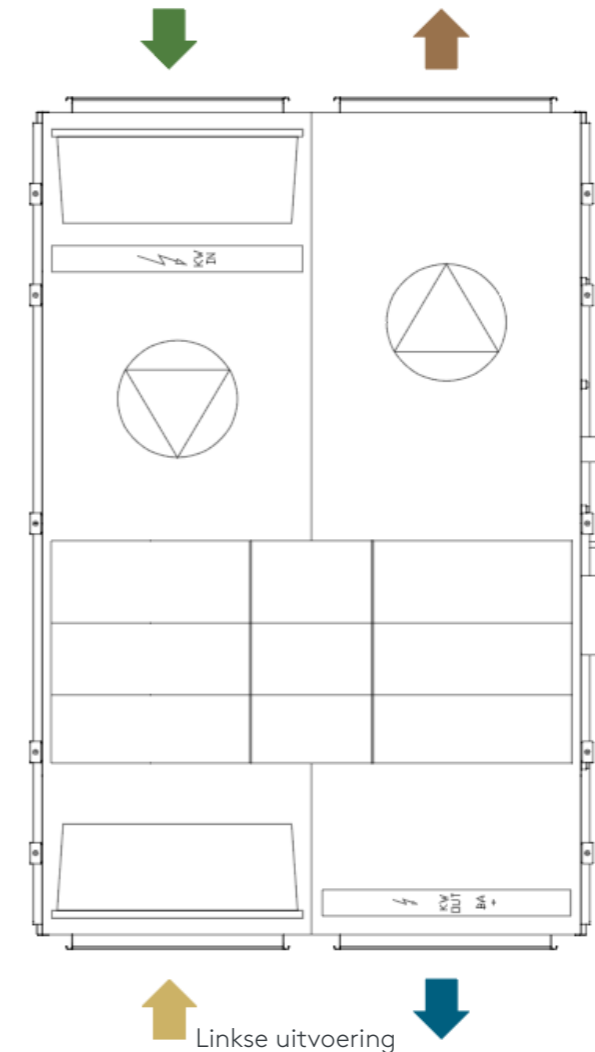
DEBIET	Pa ext	SFPv	Snelheid gedim. gebruikt/ Max. toevoerlucht	Snelheid gedim. gebruikt/ Max. extractielucht	STROOMVERBRUIK	Droge temperaturefficiëntie	Omstandigheden
m ³ /u	l/s	kW/m ³ /s	%	%	kW	%	
400	111	200	1,94	53	0,2	91%	1. Berekende waarden bij 200 Pa externe druk (150/50 Pa) 2. Alle gegevens gelden voor ventilatoren met composiet rotor 3. SFP en opgenomen vermogen berekend met schoon filter 4. Snelheid gedim. berekend bij gedim. drukverlies filter
1100	306	200	1,30	63	0,4	87%	
1900	528	200	1,37	77	0,7	84%	
2600	723	200	1,58	89	1,1	83%	
3300	917	200	1,88	102	1,7	81%	

AFMETINGEN (mm)

GLOBAL PX LP 16

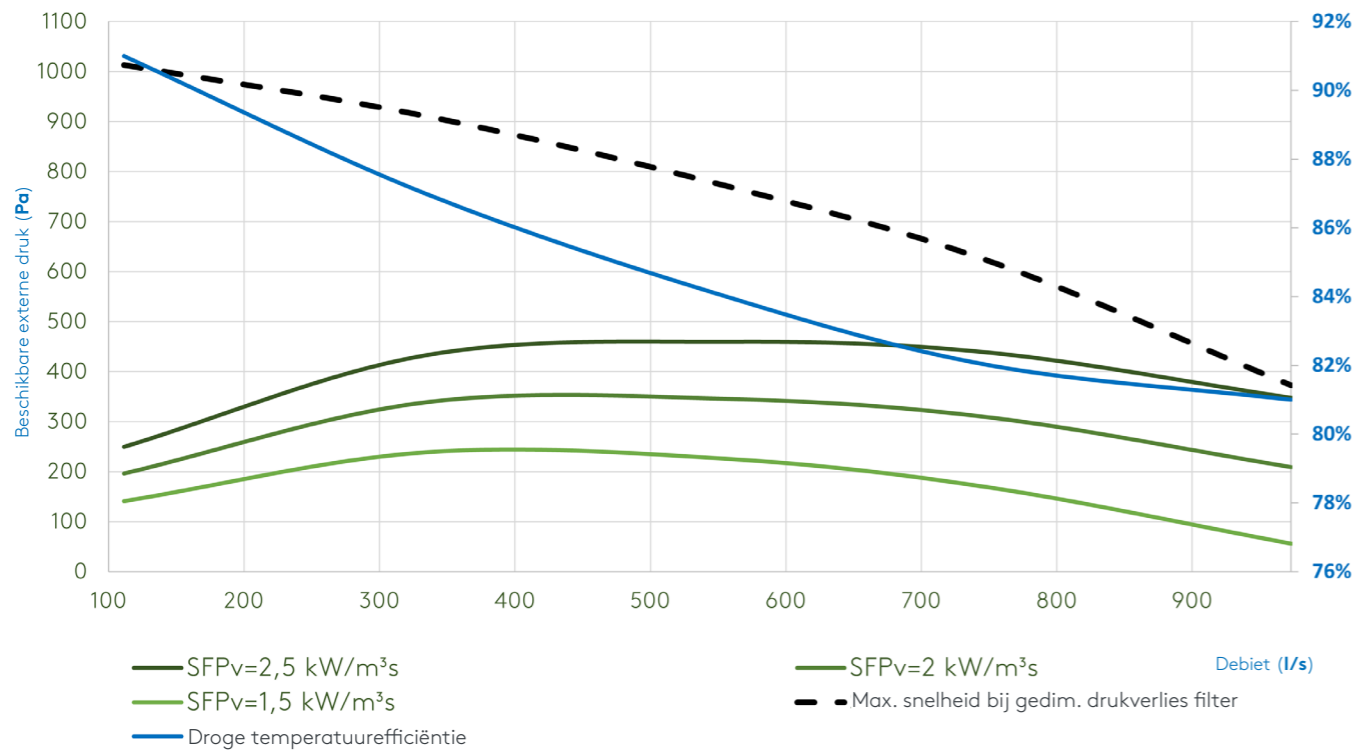


BOVENAANZICHT



GLOBAL PX LP 18

VENTILATORDIAGRAMMEN

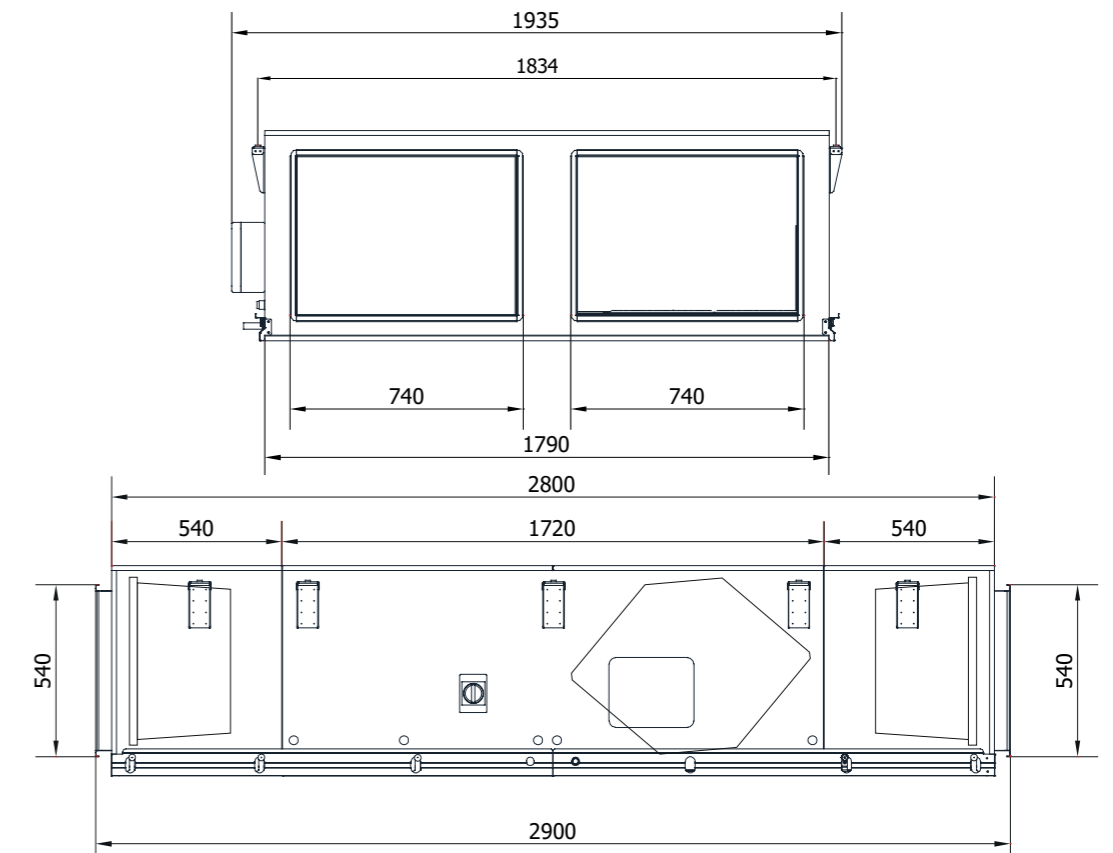


• DEBIET	400-3500 m ³ /u
	111-973 l/s
• AFMETINGEN (L x B x H)	2350 x 1940 x 510 mm
• GEWICHT	500 kg
• ELEKTRISCHE VOEDING	1 x 230 V
• MAX. STROOMVERBRUIK	12,7 A
• AANBEVOLEN ZEKERING	D6A - 10kA - AC3
• FILTERKLASSE (ZAKKENFILTER)	F7 (ePM1 70%)/M5 (ePM10 55%)
• RONDE KANAALAANSLUITINGEN	NIET VAN TOEPASSING
• KANAALAANSLUITINGEN TOEVOERLUCHT/ EXTRACTIELUCHT	700 x 500 mm
• KANAALAANSLUITINGEN AFVOERLUCHT/ BUITENLUCHT	700 x 500 mm
• OMGEVINGSTEMPERATUUR	-20 ... +40 °C
• EN1886-CLASSIFICATIE	T3/TB2/F9/L2/D1

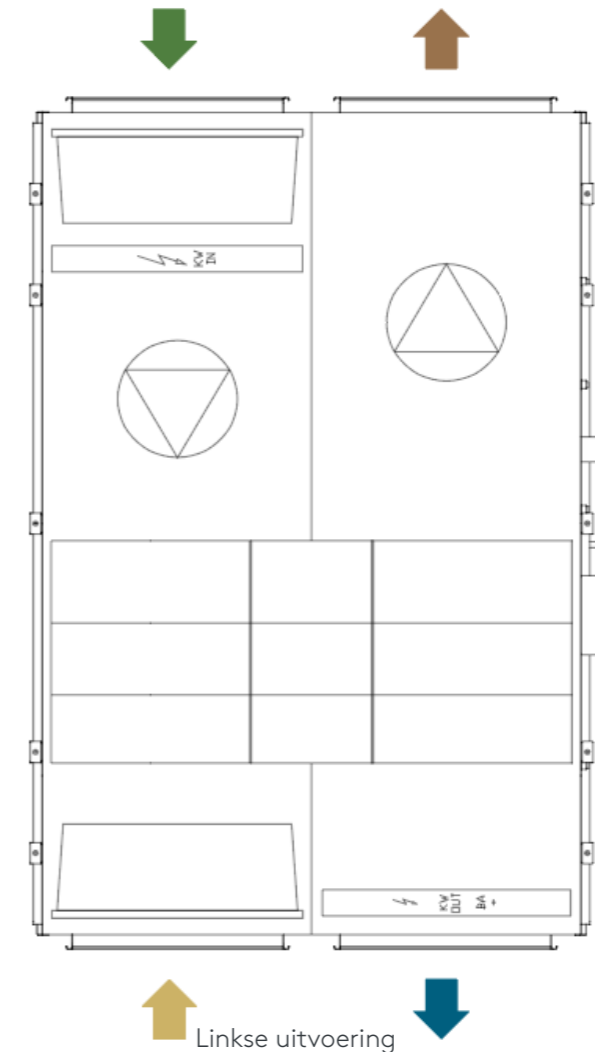
DEBIET	Pa ext	SFPv	Snelheid gedim. gebruikt/Max. toevoerlucht	Snelheid gedim. gebruikt/Max. extractielucht	STROOMVERBRUIK	Droge temperaturefficiëntie	Omstandigheden
m ³ /u	l/s	kW/m ³ /s	%	%	kW	%	
400	111	200	47	46	0,2	91%	1. Berekende waarden bij 200 Pa externe druk (150/50 Pa)
1200	334	200	56	54	0,4	87%	2. Alle gegevens gelden voor ventilatoren met composiet rotor
2000	556	200	69	66	0,8	84%	3. SFP en opgenomen vermogen berekend met schoon filter
2700	751	200	79	77	1,2	82%	4. Snelheid gedim. berekend bij gedim. drukverlies filter
3500	973	200	92	91	1,9	81%	

AFMETINGEN (mm)

GLOBAL PX LP 18



BOVENAANZICHT



GLOBAL PX LP

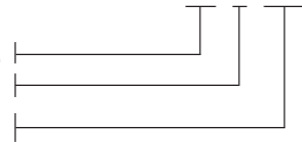


Identificatiecode:

Bouwgrootte unit: 02, 04, 06, 08, 10, 12, 13, 14, 16, 18
 Toevoerlucht: rechts (R) / links (L)

Ventilator type: geen = composiet,
 ALU = aluminium

GLOBAL_LP_XX_X_XXX



SETS VERVANGINGSFILTERS



Het filter moet zowel de lucht als de warmtewisselaar vrij van verontreinigingen houden. Buitenluchtfilterklasse: ePM1 ≥ 70% Extractieluchtfilterklasse: ePM10 ≥ 50%/55%. Alle filters zijn geclassificeerd volgens zowel ISO EN 779 als ISO EN 16890. Om de warmtewisselaar schoon te houden zijn filters van klasse ePM10 ≥ 50%/55% voldoende. Om verminderde energiezuinigheid van de luchtgroep te voorkomen, worden geen sets extractieluchtfilters van klasse ePM1 ≥ 70% geleverd.

MODEL	TOEVOERLUCHT	EXTRACTIELUCHT	AFMETINGEN [MM]
GLOBAL PX LP 02	ePM10 50%	ePM10 50%	333 x 286 x 50
GLOBAL PX LP 02	ePM1 60%	ePM10 50%	333 x 286 x 50
GLOBAL PX LP 04	ePM10 50%	ePM10 50%	438 x 286 x 50
GLOBAL PX LP 04	ePM1 60%	ePM10 50%	438 x 286 x 50
GLOBAL PX LP 06	ePM1 70%	ePM10 55%	415 x 362 x 300
GLOBAL PX LP 08	ePM1 70%	ePM10 55%	585 x 362 x 300
GLOBAL PX LP 10	ePM1 70%	ePM10 55%	885 x 362 x 300
GLOBAL PX LP 12/13	ePM1 70%	ePM10 55%	882 x 438 x 300
GLOBAL PX LP 14	ePM1 70%	ePM10 55%	1124 x 438 x 300
GLOBAL PX LP 16/18	ePM1 70%	ePM10 55%	872 x 592 x 300

FLEXIBELE AANSLUITING 20 MM



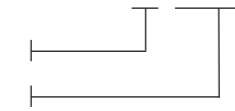
De flexibele kanaalaansluitingen, type MS20, voorkomen dat trillingen doorgegeven worden via het kanaalsysteem. De aansluitingen zijn gemaakt van glasvezelversterkt plastic en hebben brandwerendheidsklasse M0 en luchtdichtheidsklasse B (conform EN 15727 en EN 1751). Ze kunnen temperaturen aan van -30 tot +110°C en drukken tot 2000 Pa. De 20 mm brede mofaansluiting is gemaakt van 1 mm dik gegalvaniseerd plaatstaal.

Identificatiecode:

Breedte aansluitframe (mm)

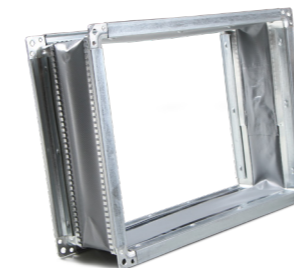
Kanaalafmetingen (mm)

MSXX_XXX-XXX



MODEL	INTERNE AFMETINGEN [MM]	EXTERNE AFMETINGEN [MM]	SYMBOOL
GLOBAL PX LP 02	Ø200	/	MS_200
GLOBAL PX LP 04	Ø250	/	MS_250
GLOBAL PX LP 06/08	Ø315	/	MS_315
GLOBAL PX LP 10	400 x 300	440 x 340	MS20_400-300
GLOBAL PX LP 10	800 x 300	840 x 340	MS20_800-300
GLOBAL PX LP 12/13/14	500 x 400	540 x 440	MS20_500-400
GLOBAL PX LP 12/13	800 x 400	840 x 440	MS20_800-400
GLOBAL PX LP 14	1000 x 400	1040 x 440	MS20_1000-400
GLOBAL PX LP 16/18	700 x 500	740 x 540	MS20_700-500

FLEXIBELE AANSLUITING 30 MM



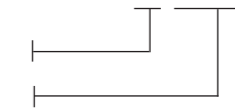
De flexibele aansluitingen, type MS30, voorkomen dat trillingen doorgegeven worden via het kanaalsysteem. De aansluitingen zijn gemaakt van glasvezelversterkt plastic en hebben brandwerendheidsklasse M0 en luchtdichtheidsklasse B (conform EN 15727 en EN 1751). Ze kunnen temperaturen aan van -30 tot +110°C en drukken tot 2000 Pa. De 30 mm brede "METU" mofaansluiting is gemaakt van 1 mm dik gegalvaniseerd plaatstaal.

Identificatiecode:

Breedte aansluitframe (mm)

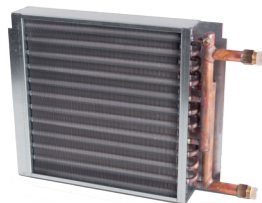
Kanaalafmetingen (mm)

MSXX_XXX-XXX



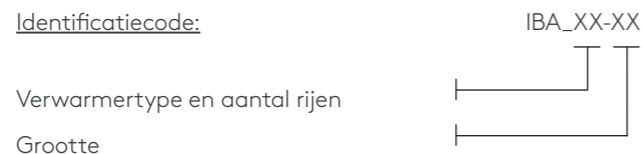
MODEL	INTERNE AFMETINGEN [MM]	EXTERNE AFMETINGEN [MM]	SYMBOOL
GLOBAL PX LP 10	380 x 280	440 x 340	MS30_380-280_LP10
GLOBAL PX LP 10	780 x 280	840 x 340	MS30_780-280_LP10/PX 18 TOP
GLOBAL PX LP 12/13	480 x 380	540 x 440	MS30_480-380
GLOBAL PX LP 12/13	780 x 380	840 x 440	MS30_780-380
GLOBAL PX LP 14	480 x 380	540 x 440	MS30_480-380
GLOBAL PX LP 14	980 x 380	1040 x 440	MS30_980-380
GLOBAL PX LP 16/18	680 x 480	740 x 540	MS30_780-580

INGEBOUWDE WATERVOERENDE HERVERWARMER



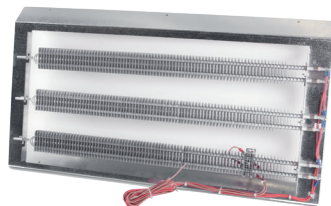
In de herverwarmer wordt warm water gebruikt om de toevoerlucht te herverwarmen. De verwarmer is geïntegreerd in de luchtgroep, stroomafwaarts van de warmtewisselaar. De warmtewisselaar is een warmtewisselaar met buizen, gemaakt van koperen buizen en geleverd met oppervlakvergroterende aluminium lamellen met een tussenruimte van 2,5 mm. De buizen hebben externe geschroefde buisaansluitingen van messing. De warmtewisselaar is voorzien van een ontluchtingsplug. De drukklasse is PN16.

Identificatiecode:



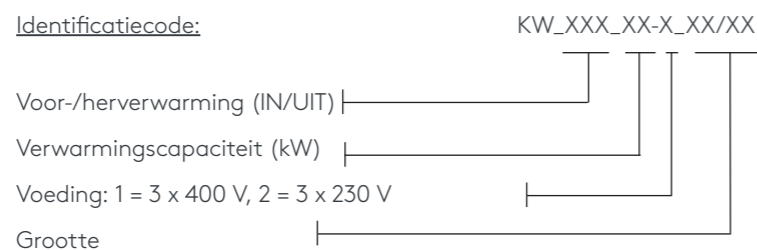
MODEL	VARIANT	Ø	SYMBOOL
GLOBAL PX LP 02/04	2-rijen verwarmer	1/2"	IBA_2H_LP 02/04
GLOBAL PX LP 06	2-rijen verwarmer	1/2"	IBA_2H_LP 06
GLOBAL PX LP 08/10	2-rijen verwarmer	1/2"	IBA_2H_LP 08/10
GLOBAL PX LP 12/13/14	2-rijen verwarmer	1/2"	IBA_2H_LP 12/13/14
GLOBAL PX LP 16/20	2-rijen verwarmer	1/2"	IBA_2H_LP 16/20
GLOBAL PX LP 02/04	4-rijen verwarmer	1/2"	IBA_4H_LP 02/04
GLOBAL PX LP 06	4-rijen verwarmer	1/2"	IBA_4H_LP 06
GLOBAL PX LP 08/10	4-rijen verwarmer	1/2"	IBA_4H_LP 08/10
GLOBAL PX LP 12/13/14	4-rijen verwarmer	1/2"	IBA_4H_LP 12/13/14
GLOBAL PX LP 16/18	4-rijen verwarmer	1/2"	IBA_4H_LP 16/20

INGEBOUWDE ELEKTRISCHE VOOR- EN HERVERWARMERS



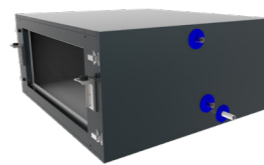
De elektrische verwarmer wordt gebruikt voor het herverwarmen van de toevoerlucht, en de voorverwarmer wordt gebruikt om te voorkomen dat het water in de tegenstroomwarmtewisselaar bevroest. Deze zijn voorzien van twee oververhittingsbeveiligingen: één met een handmatige reset (110°C) en één met een automatische reset (75°C). Alle elektrische aansluitingen zijn beveiligd om aanraking te voorkomen.

Identificatiecode:



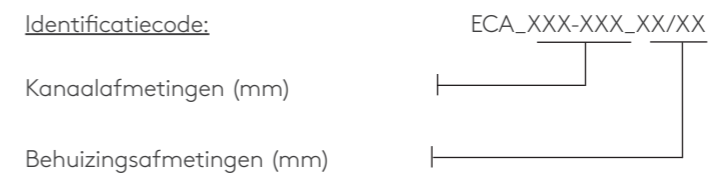
MODEL	VERMOGEN KWout	VERMOGEN KWIn	VOEDINGSSPANNING	SYMBOOL
GLOBAL PX LP 02	3,0 kW	3,0 kW	1 x 230 V	KW_IN/OUT_03_0
GLOBAL PX LP 04	3,0 kW	3,0 kW	1 x 230 V	KW_IN/OUT_03_0
GLOBAL PX LP 06	4,5 kW	4,5 kW	3 x 400 V	KW_IN/OUT_4,5_1
GLOBAL PX LP 08	6,0 kW	6,0 kW	3 x 400 V	KW_IN/OUT_06_1
GLOBAL PX LP 10	6,0 kW	6,0 kW	3 x 400 V	KW_IN/OUT_06_1
GLOBAL PX LP 12/13/14	9,0 kW	6,0 kW	3 x 400 V	KW_IN/OUT_09_1
GLOBAL PX LP 16/18	12,0 kW	12,0 kW	3 x 400 V	KW_IN/OUT_12_1

GEÏSOLEERDE GEÏNTEGREERDE BEHUIZING VOOR EXTERNE VERWARMERS/ KOELERS



De geïsoleerde geïntegreerde behuizing is een sandwichconstructie, gemaakt van gegalvaniseerd plaatstaal met 30 mm dikke isolatie van minerale wol tussen het buitenste en het binnenste plaatstaal. Het buitenste plaatstaal is gelakt in de kleur RAL7016. De behuizingen kunnen worden gebruikt voor de integratie van externe verwarmers, koelers en directe expansie-eenheden (EBA), en kunnen rechtstreeks op de unit of in het kanaalsysteem worden gemonteerd. De standaard mofaansluiting is 15 mm. Andere typen aansluitingen zijn als optie verkrijgbaar: 20 mm geleiderails, 30 mm "METU" aansluitingen.

Identificatiecode:



MODEL	KANAAL	GROOTTE [MM]	SYMBOOL
GLOBAL PX LP 02/04	Ø250	320 x 600 x 400	ECA_250_02/04
GLOBAL PX LP 08	Ø250	400 x 600 x 700	ECA_250_08
GLOBAL PX LP 10/12/13	655 x 250	400 x 900 x 800	ECA_655-250_13
GLOBAL PX LP 14/16	755 x 350	500 x 1000 x 800	ECA_755-350_14

ROND/RECHTHOEKIG ADAPTER



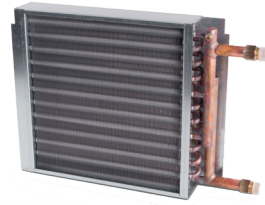
Ongeïsoleerde adapters voor de overgang van ronde naar rechthoekige aansluitingen zijn verkrijgbaar voor units en nabehandelsecties met rechthoekige aansluitingen. De adapters zijn gemaakt van gegalvaniseerd plaatstaal. De ronde kanaalaansluiting is voorzien van een rubberen afdichting.

Identificatiecode:



MODEL	AFMETINGEN [MM]	KANAAL	SYMBOOL
GLOBAL PX LP 10	400 x 300	Ø315	IRS_400-300_315
GLOBAL PX LP 10	800 x 300	Ø315	IRS_800-300_315
GLOBAL PX LP 12/13/14	500 x 440	Ø400	IRS_500-440_400
GLOBAL PX LP 12/13	800 x 400	Ø400	IRS_800-400_400
GLOBAL PX LP 14	1000 x 400	Ø400	IRS_1000-400_400
GLOBAL PX LP 16/18		Ø500	IRS_700-500_500

WARMTEWISSELAAR VOOR INTEGRATIE IN GEÏSOLEERDE BEHUIZING

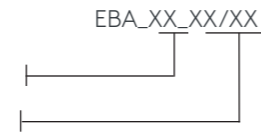


In de EBA warmtewisselaar wordt water of koelmiddel gebruikt om de toevoerlucht na te behandelen. De warmtewisselaar is ontworpen voor integratie in geïsoleerde behuizing ECA. De warmtewisselaar is een warmtewisselaar met buizen, gemaakt van koperen buizen en aluminium lamellen met een tussenruimte van 2,5 mm. De buizen hebben externe geschroefde buisaansluitingen van messing. De warmtewisselaar is voorzien van een ontluuchtingsplug (niet voor DX). De drukklasse is PN16.

Identificatiecode:

Functie en aantal rijen

Grootte



MODEL	SYMBOOL
GLOBAL PX LP 02/04	EBA_XX_02/04
GLOBAL PX LP 08	EBA_XX_08
GLOBAL PX LP 10/12	EBA_XX_10/12
GLOBAL PX LP 14/16	EBA_XX_14/16

GEMOTORISEERDE KLEPPEN



De CT kleppen worden gebruikt als afsluitkleppen. Afsluitkleppen worden gebruikt als de luchtgroep een tijdje stilstaat of als er een watervoerende verwarmers of koeler wordt gebruikt. Het klepframe is gemaakt van gegalvaniseerd staal en het klepblad van rechthoekige kleppen is gemaakt van geëxtrudeerd aluminium. De klepbladen hebben rubberen afdichtingen. Luchtdichtheid conform EN 1751 is klasse 3 voor ronde kleppen en klasse 2 voor rechthoekige kleppen.

Identificatiecode:

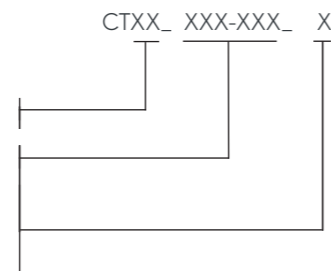
Aansluitframe (mm)

Kanaalafmetingen (mm)

Zonder aandrijving = 0

Aan/uit = SM01

Veerretour = SM02



MODEL	INTERNE AFMETINGEN [MM]	EXTERNE AFMETINGEN [MM]	SYMBOOL
GLOBAL PX LP 02	Ø200	NIET VAN TOEPASSING	CT_200
GLOBAL PX LP 04	Ø250	NIET VAN TOEPASSING	CT_250
GLOBAL PX LP 06/08	Ø315	NIET VAN TOEPASSING	CT_315
GLOBAL PX LP 10	360 x 260	440 x 340	CT40_360-260
GLOBAL PX LP 10	760 x 260	840 x 340	CT40_760-260
GLOBAL PX LP 12/13/14	460 x 360	540 x 440	CT40_460-360
GLOBAL PX LP 12/13	760 x 360	840 x 440	CT40_760-360
GLOBAL PX LP 14	960 x 360	1040 x 440	CT40_960-360
GLOBAL PX LP 16/18	660 x 460	740 x 540	CT40_660-460

Feel good **inside**

