

Installatie-instructies

GLOBAL PX/RX/LP



T 0320 - 28 61 81 | www.auerhaan-klimaattechnik.nl

Als het om lucht gaat.



GLOBAL PX/RX/LP

Inhoud:

1.0 Installatie-instructies voor de volgende units

2.0 Symbolen en afkortingen

3.0 Productoverzicht

3.1 Algemeen overzicht

3.2 Luchtvolumes en afmetingen

4.0 Lossen en transporteren

5.0 Installatie

5.1 Mechanische installatie

5.2 Hydraulische installatie

5.3 Elektrische aansluitingen

5.4 Aansluitingen TAC5

6.0 Teststart van de GLOBAL luchtbehandelingsunit

6.1 Teststart zonder gebruikersinterface

6.2 Teststart met positiechakelaar (COM4)

6.3 Teststart met aanraakscherm (HMI)

CID010007

CID372096

1.0 Installatie-instructies

Voor de volgende units

WISSELAAR	TYPE	GEÏNTE- GREERDE VOORVERWAR- MING	GEÏNTE- GREERDE NA- VERWARMING	UITVOERING	VENTILATOR
GLOBAL PX^{FW} Tegenstroom	800/1200/2000/ 3000/4000/6000	Ja, elektrisch	Ja, elektrisch of water	Links/Rechts	Voorover (FW)
GLOBAL PX Tegenstroom	800/1200/2000/ 3000/4000/6000	Ja, elektrisch	Ja, elektrisch of water	Links/Rechts	Achterover
GLOBAL PX TOP^{FW} Tegenstroom	800/1200/2000	Ja, elektrisch	Ja, elektrisch of water	Rechts	Voorover (FW)
GLOBAL RX Warmtewiel	05/08/10/12/13/ 14/16/18/20/24/26	Neen	Ja, elektrisch of water	Links/Rechts	Achterover
GLOBAL RX TOP Warmtewiel	05/08/10/12/ 13/14/16	Neen	Ja, elektrisch of water	Links/Rechts	Achterover
GLOBAL LP^{FW} Tegenstroom	450/600/1000/ 1300/1600/2000	Ja, elektrisch	Neen	Links/Rechts	Voorover (FW)
GLOBAL LP Tegenstroom	02/04/06/08 10/12/13/14/16/18	Ja, elektrisch	Ja, elektrisch of water	Links/Rechts	Achterover

Disclaimer

Gevaar/Waarschuwing/Let op

- Alle betrokken medewerkers dienen kennis te nemen van deze instructies voordat ze werkzaamheden aan de unit uitvoeren. Schade aan de unit of onderdelen daarvan die het gevolg is van onjuiste behandeling of verkeerd gebruik door de koper of de monteur valt niet onder de garantie als deze instructies niet goed zijn gevolgd.
- Zorg ervoor dat de netvoeding van de unit is losgekoppeld voordat u onderhoud of elektrische werkzaamheden gaat verrichten.
- Alle elektrische aansluitingen moeten worden gemaakt door een gekwalificeerde elektricien in overeenstemming met de lokale wet- en regelgeving.
- Er bestaat wel gevaar voor letsel door draaiende onderdelen die niet volledig tot stilstand zijn gekomen terwijl de netvoeding van de unit wel is losgekoppeld.
- Let tijdens montage en onderhoud goed op scherpe randen. Zorg ervoor dat er gebruik wordt gemaakt van een geschikte hefinrichting. Draag beschermende kleding.
- De unit mag alleen worden bediend als de deuren en panelen gesloten zijn.
- Als de unit geïnstalleerd is op een koude locatie, moet u ervoor zorgen dat alle aansluitingen zijn afgedekt met isolatiemateriaal en goed zijn afgetapet.
- Kanaalaansluitingen/kanaaluiteinden moeten zijn afgedekt tijdens opslag en installatie om condensatie binnen in de unit te voorkomen.
- Controleer of er zich geen vreemde voorwerpen in de unit, het kanaalsysteem of in andere onderdelen bevinden.

HOE DIT DOCUMENT TE LEZEN


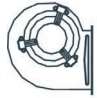

















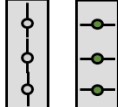
Zorg ervoor dat u de onderstaande veiligheidsmaatregelen hebt gelezen en begrijpt. Wij raden nieuwe gebruikers aan het hoofdstuk met symbolen en afkortingen gebruikt voor GLOBAL aandachtig door te lezen. De inbedrijfstelling van de unit komt in hoofdstuk 6 aan de orde. Het hoofdstuk over inbedrijfstelling is opgesplitst op basis van het voor de bediening van de unit gebruikte apparaat (d.w.z. grafische afstandsbediening of app).

TOEPASSINGSBEREIK

Het gamma GLOBAL luchtgroepen werd ontwikkeld voor toepassingen in comfort ventilatie.

Afhankelijk van de gekozen versie, kan de GLOBAL luchtgroep worden toegepast in bureaugebouwen, scholen, kinderopvang, openbare gebouwen, winkels, residentiële gebouwen, etc. De GLOBAL luchtgroepen, voorzien van een platenwisselaar (PX) kunnen ook toegepast worden voor de ventilatie van gebouwen met een verhoogde relatieve vochtigheid. De standaard GLOBAL luchtgroepen zijn echter niet geschikt voor toepassingen waar de luchtvochtigheid continu sterk verhoogd is zoals bijvoorbeeld zwembaden en wellness centra. Gelieve ons te contacteren indien u een toestel nodig heeft dat geschikt is voor dergelijke toepassingen.

2.0 Symbolen en afkortingen

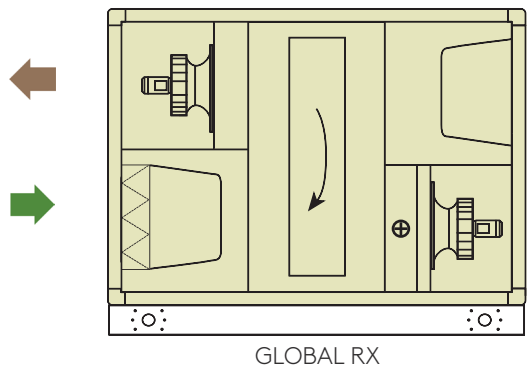
	BW	VENTILATOR MET ACHTEROVER- GEBOGEN SCHOEPEN		FW	VENTILATOR MET VOOROVER- GEBOGEN SCHOEPEN
	BF	ZAKKENFILTER		PF	CASSETTEFILTER
	RX	WARMTEWIELWIS- SELAAR		PX	PLATENWISSELAAR
	WAARSCHUWING				
	Moet worden aangesloten door een gekwalificeerde elektricien. Waarschuwing! Gevaarlijke spanning.				
	BUITENLUCHT		Lucht van buitenaf naar de luchtbehandelingsunit		
	INLAATLUCHT		Lucht vanuit de luchtbehandelingsunit het gebouw in		
	UITLAATLUCHT		Lucht vanuit het gebouw naar de luchtbehandelingsunit		
	AFVOERLUCHT		Lucht vanuit de luchtbehandelingsunit naar buiten		
	KOELBATTERIJ	BA-		NV/KW	VERWARMINGS- BATTERIJ (WATER/ELEKTRISCH)
	GELUIDSDEMPEM	GD		CTm	GEMOTORISEERDE KLEP
	DRUKSENSOR	P		Tx	TEMPERATUURSENSOR No = x (1,2,3...)
	SCHUIFKLEM	SC		MS	FLEXIBELE AANSLUITING
	RONDE KANAALAANSLUITING	ER	Voor inlaat	SR	Voor uitlaat

3.0 Productoverzicht

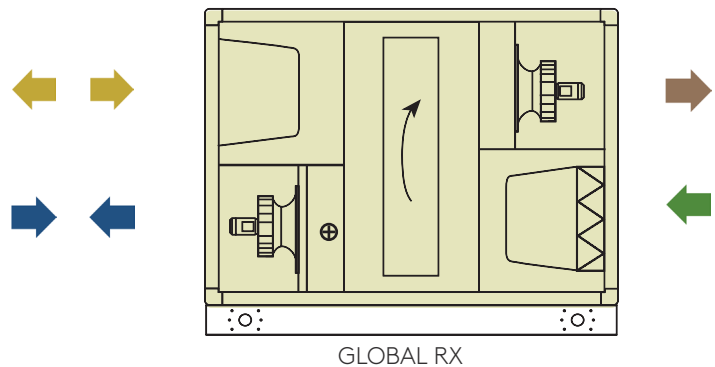
3.1 ALGEMEEN OVERZICHT

RECHTSE UITVOERING (INLAATLUCHT RECHTS)

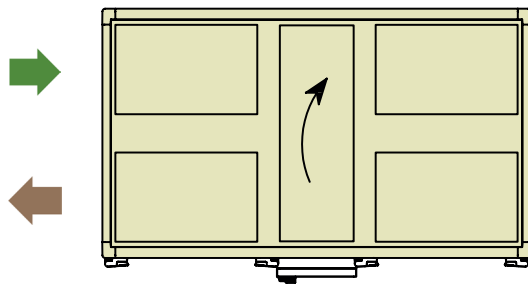
LINKSE UITVOERING (INLAATLUCHT LINKS)



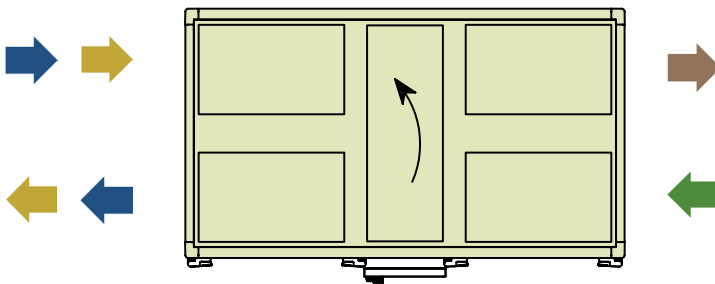
GLOBAL RX



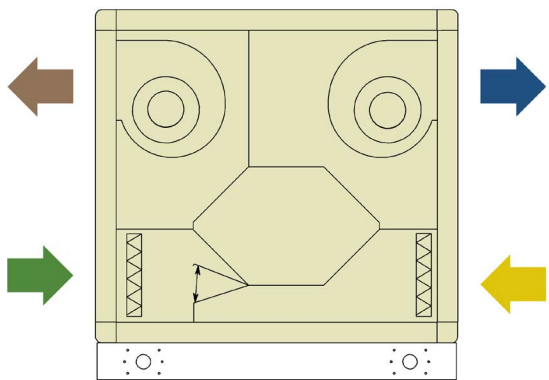
GLOBAL RX



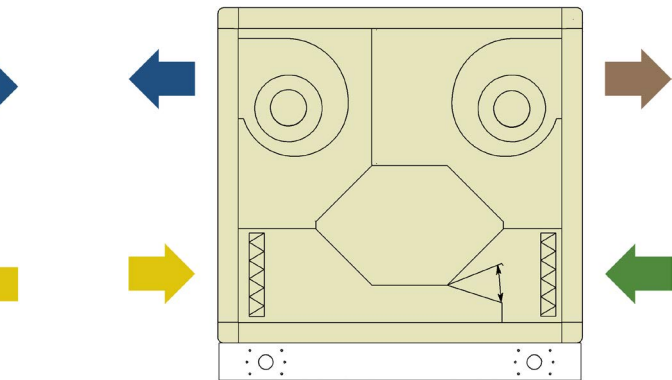
GLOBAL RX TOP



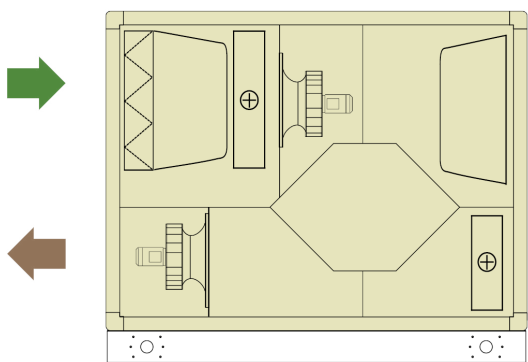
GLOBAL RX TOP



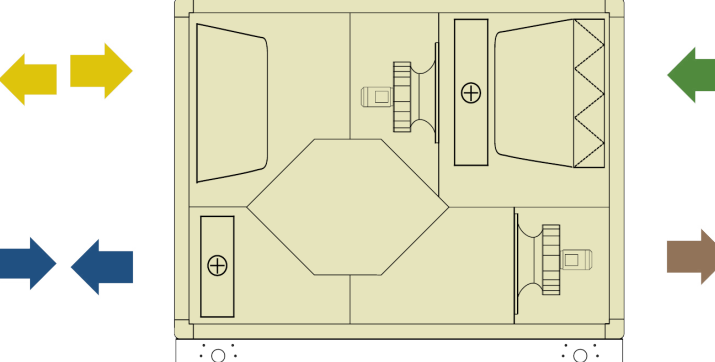
GLOBAL PX^{FW}



GLOBAL PX^{FW}



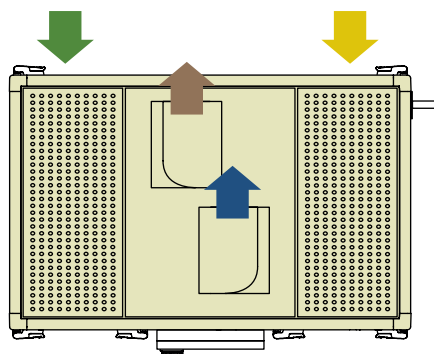
GLOBAL PX



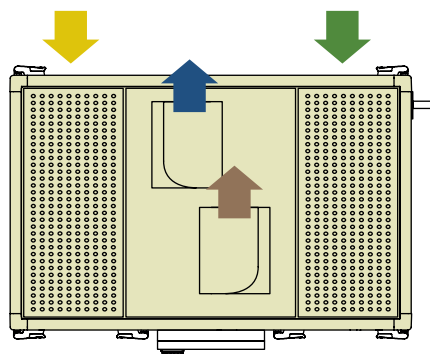
GLOBAL PX

RECHTSE UITVOERING (INLAATLUCHT RECHTS)

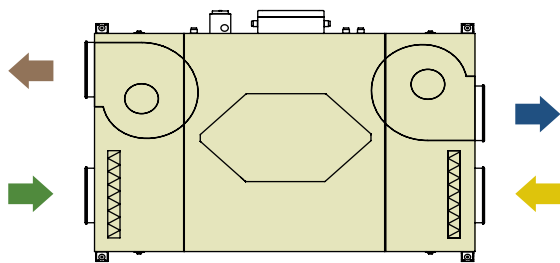
LINKSE UITVOERING (INLAATLUCHT LINKS)



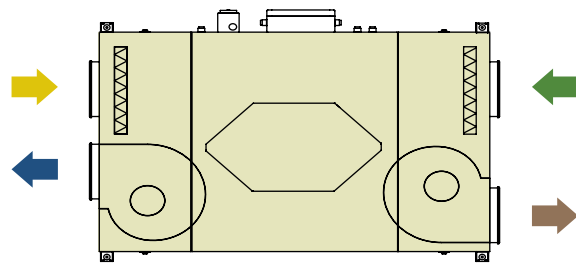
GLOBAL PX TOP^{FW}



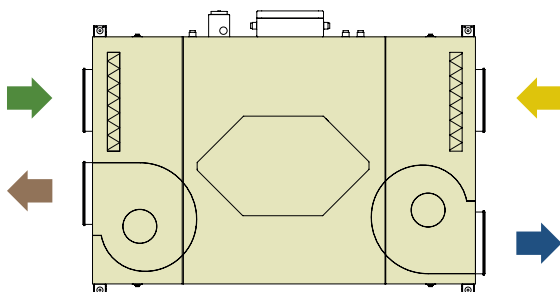
GLOBAL PX TOP^{FW}



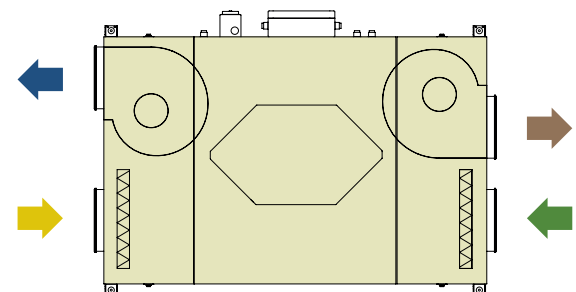
GLOBAL LP 450^{FW} (BOTTOM view)



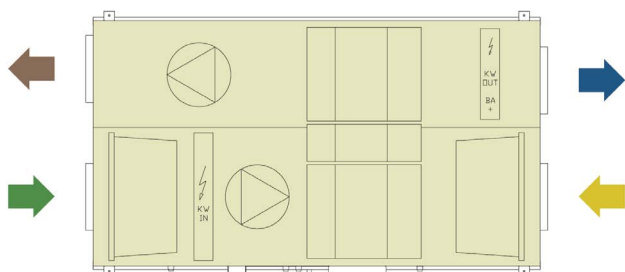
GLOBAL LP 450^{FW} (BOTTOM view)



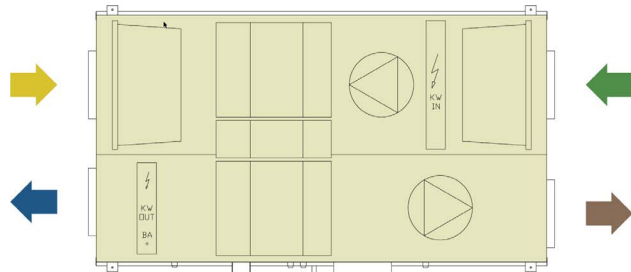
GLOBAL LP 600 - 2000^{FW} (BOTTOM view)



GLOBAL LP 600 - 2000^{FW} (BOTTOM view)



GLOBAL LP (TOP view)

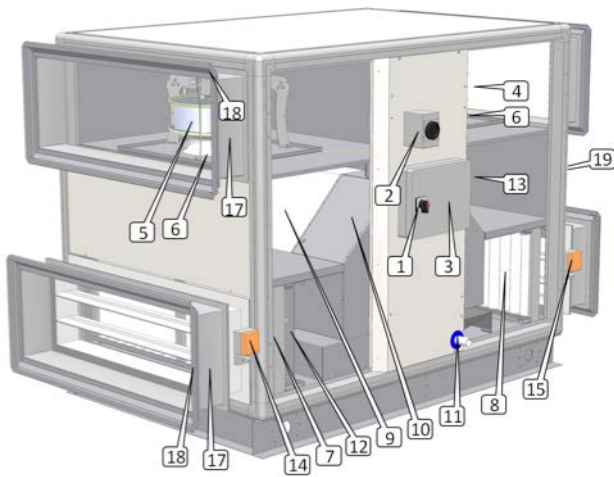


GLOBAL LP (TOP view)

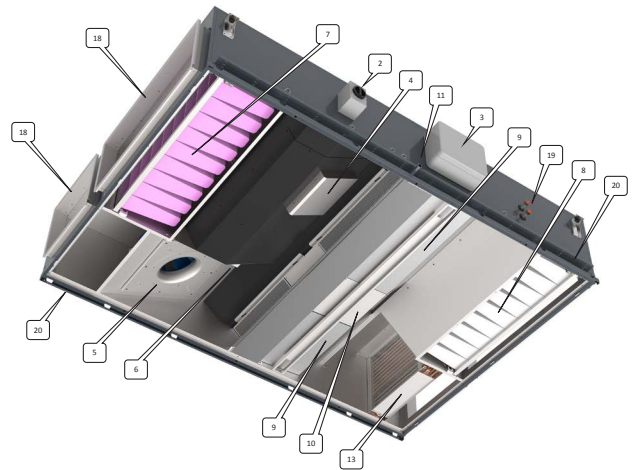
LET OP



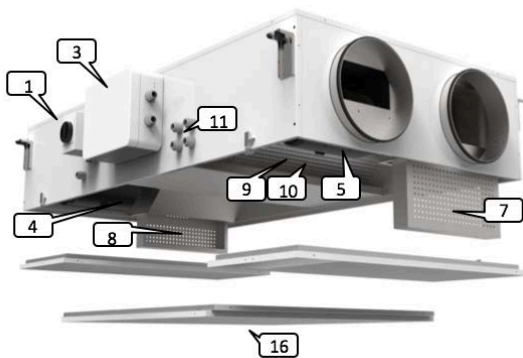
Rechtse en linkse uitvoeringen van units hebben verschillende artikelnummers en moeten aan de hand daarvan worden besteld. De richting kan achteraf worden aangepast, echter uitsluitend door een officieel erkende monteur. Bij de versie die wordt beschreven in de handleidingen gaat het altijd om de rechtse uitvoering. Het verschil tussen LP-units links en rechts is de locatie van de in de fabriek geïnstalleerde schakelkast.



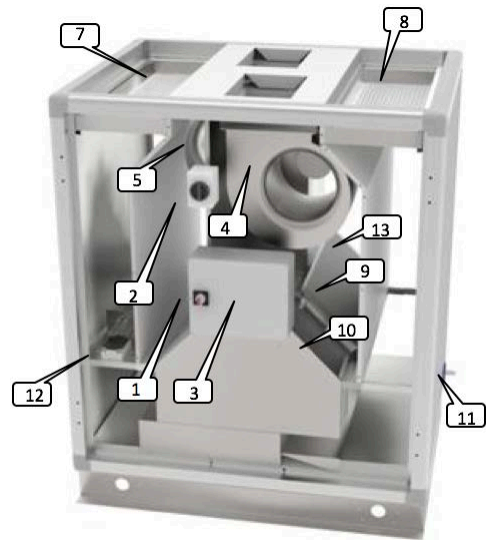
GLOBAL PX (FW)



GLOBAL LP



GLOBAL LP FW



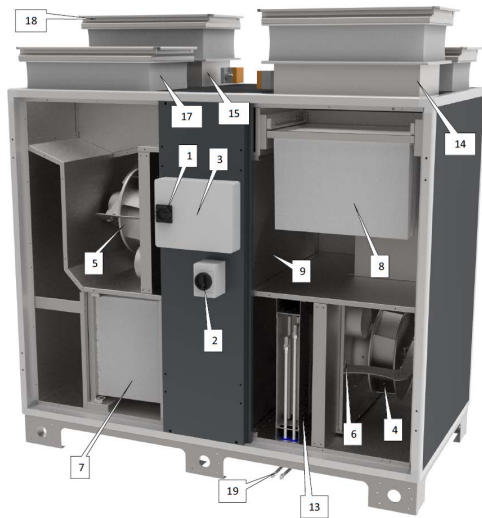
GLOBAL PX TOP FW

1. Hoofdschakelaar luchtbehandelingsunit
2. Hoofdschakelaar elektrische batterijen (zowel interne voorverwarming als naverwarming)
3. Gecentraliseerde bedradingskast met TAC5-regelaar
4. Inlaatventilator (BW of FW)
5. Uitlaatventilator (BW of FW)
6. Set CA-luchtdebietmeting (optie)
7. Filter buitenlucht (zak of cassette)
8. Filter uitlaatlucht (zak of cassette)
9. Warmtewisselaar (platen of warmtewiel)
10. Modulerende 100% bypass (enkel PX)
11. Condensbak en afvoerleiding (enkel PX)
12. Voorverwarming elektrische vorstbeveiligingsbatterij (toebehoren, enkel PX)
13. Interne waterbatterij voor naverwarming of elektrische batterij (toebehoren)
14. Gemotoriseerde klep (toebehoren)
15. Gemotoriseerde klep (toebehoren)
16. Toegangspaneel (enkel LP)
17. Flexibele aansluiting (toebehoren)
18. Schuifklemmen (toebehoren)
19. Wataansluiting voor naverwarming (toebehoren)

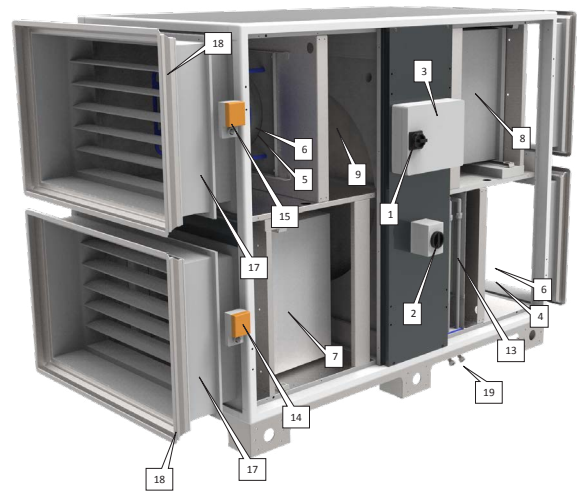


1, 2 en 3 moeten worden geïnstalleerd door een gekwalificeerde elektricien

Let op: interne elektrische batterijen, gemotoriseerde kleppen, interne ventilatordruksensoren, flexibele aansluitingen en schuifklemmen moeten worden besteld en zijn allemaal voorgeïnstalleerd en af fabriek van bedrading voorzien. Het interne verwarmingsaccessoire met water-batterij is voorgeïnstalleerd, maar moet door de monteur hydraulisch en elektrisch worden aangesloten.



GLOBAL RX TOP



GLOBAL RX

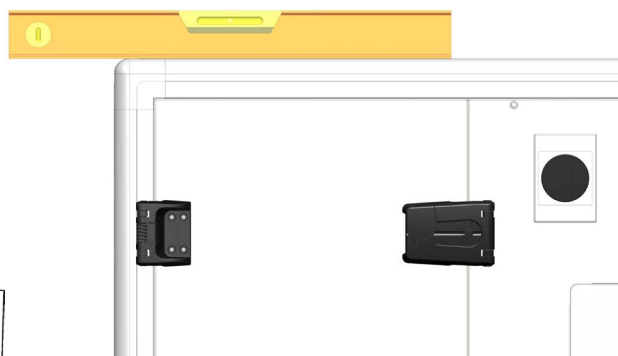
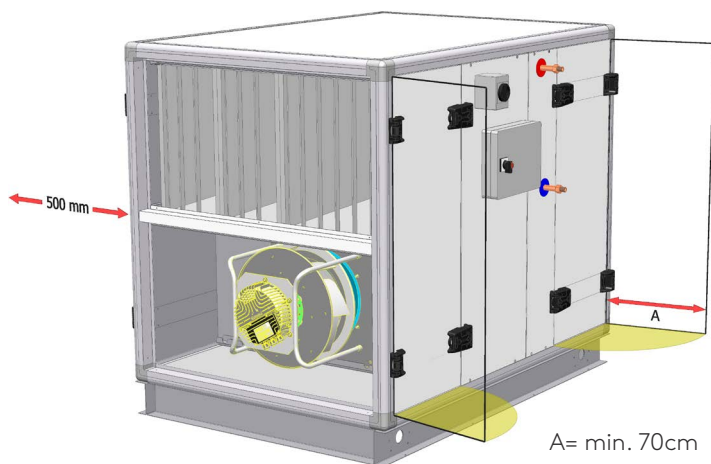
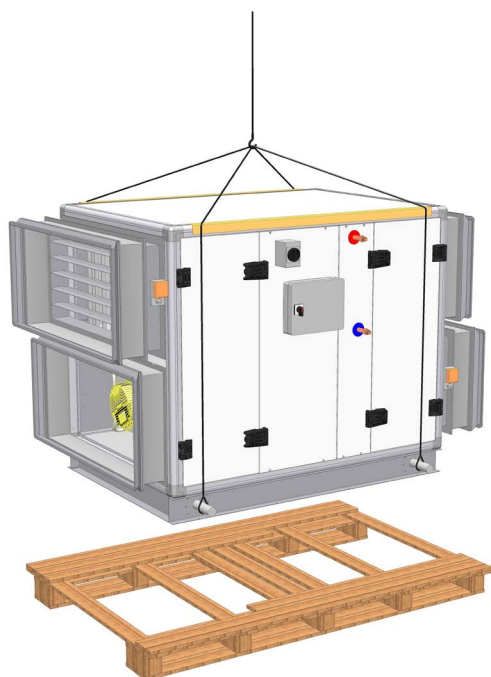
1. Hoofdschakelaar luchtbehandelingsunit
2. Hoofdschakelaar elektrische batterijen (zowel interne voorverwarming als naverwarming)
3. Gecentraliseerde bedradingskast met TAC5-regelaar
4. Inlaatventilator (BW of FW)
5. Uitlaatventilator (BW of FW)
6. Set CA-luchtdebietmeting (optie)
7. Filter buitenlucht (zak of cassette)
8. Filter uitlaatlucht (zak of cassette)
9. Warmtewisselaar (platen of warmtewiel)
10. Modulerende 100% bypass (enkel PX)
11. Condensbak en afvoerleiding (enkel PX)
12. Voorverwarming elektrische vorstbeveiligingsbatterij (toebehoren, enkel PX)
13. Interne waterbatterij voor naverwarming of elektrische batterij (toebehoren)
14. Gemotoriseerde klep (toebehoren)
15. Gemotoriseerde klep (toebehoren)
16. Toegangspaneel (enkel LP)
17. Flexibele aansluiting (toebehoren)
18. Schuifklemmen (toebehoren)
19. Wataansluiting voor naverwarming (toebehoren)

1, 2 en 3 moeten worden geïnstalleerd door een gekwalificeerde elektricien



Let op: interne elektrische batterijen, gemotoriseerde kleppen, interne ventilatordrucksensoren, flexibele aansluitingen en schuifklemmen moeten worden besteld en zijn allemaal voorgeïnstalleerd en af fabriek van bedrading voorzien. Het interne verwarmingsaccessoire met water-batterij is voorgeïnstalleerd, maar moet door de monteur hydraulisch en elektrisch worden aangesloten.

4.0 Lossen en transporteren



Als de unit uit elkaar gehaald en weer in elkaar gezet moet worden vanwege levering door openingen van beperkte omvang moet de unit bij de fabriek worden besteld met de "demontage-optie". Voor informatie en instructies voor het uit elkaar halen en weer in elkaar zetten van de unit kunt u de handleiding voor demontage en hermontage downloaden op onze website.

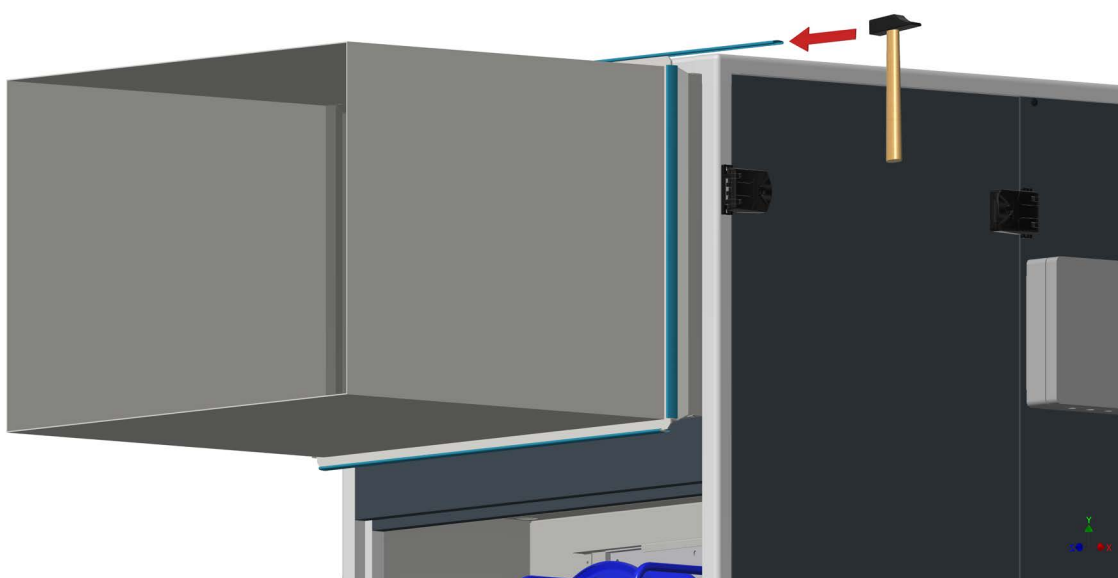
5.0 Installatie

5.1 MECHANISCHE INSTALLATIE

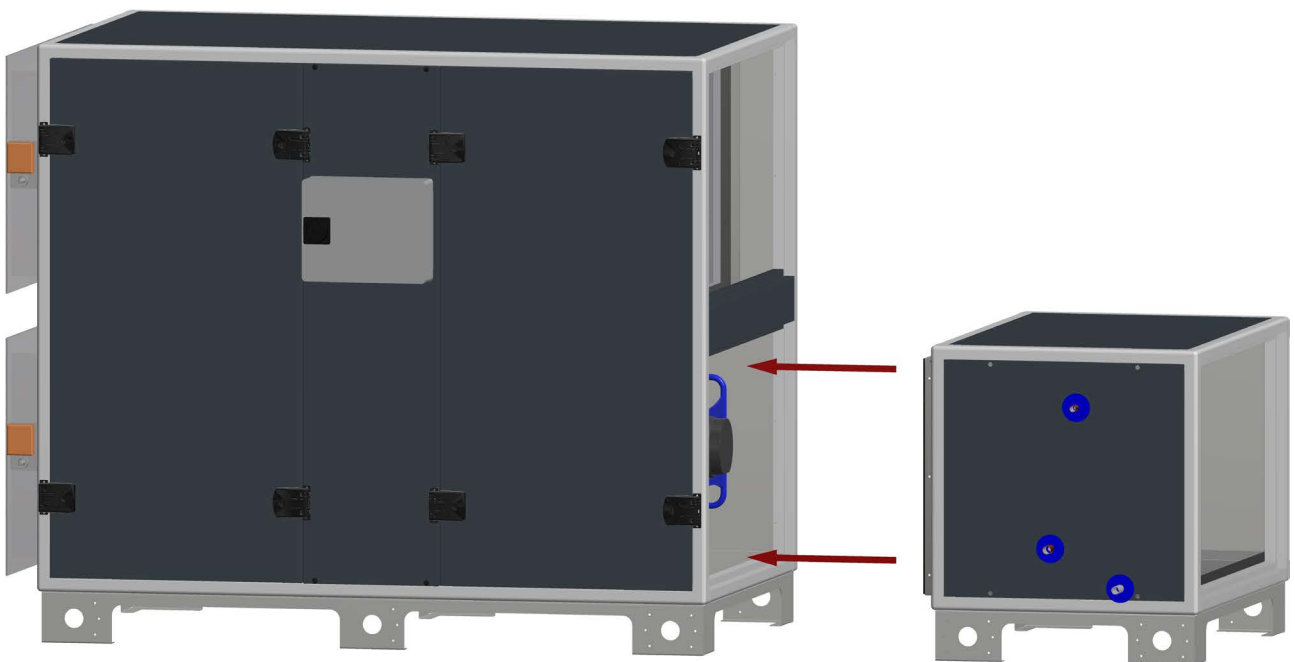
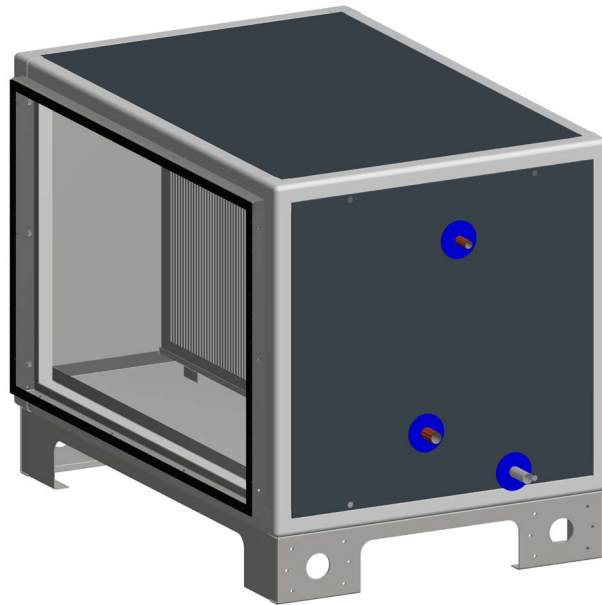
Let op: Bepaalde accessoires worden in de unit getransporteerd.

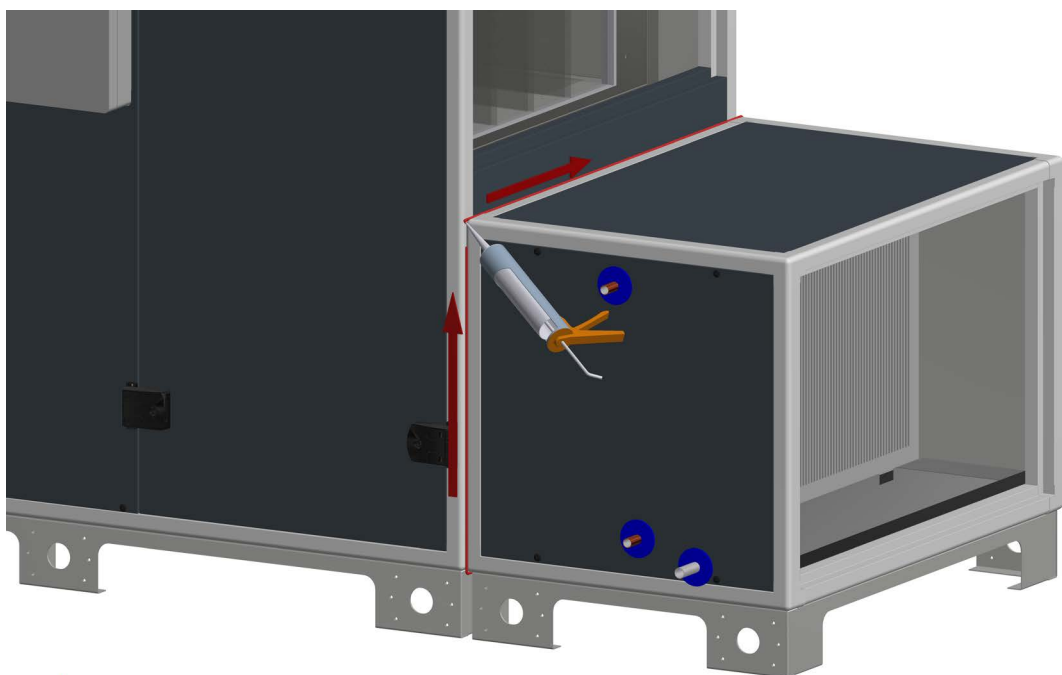
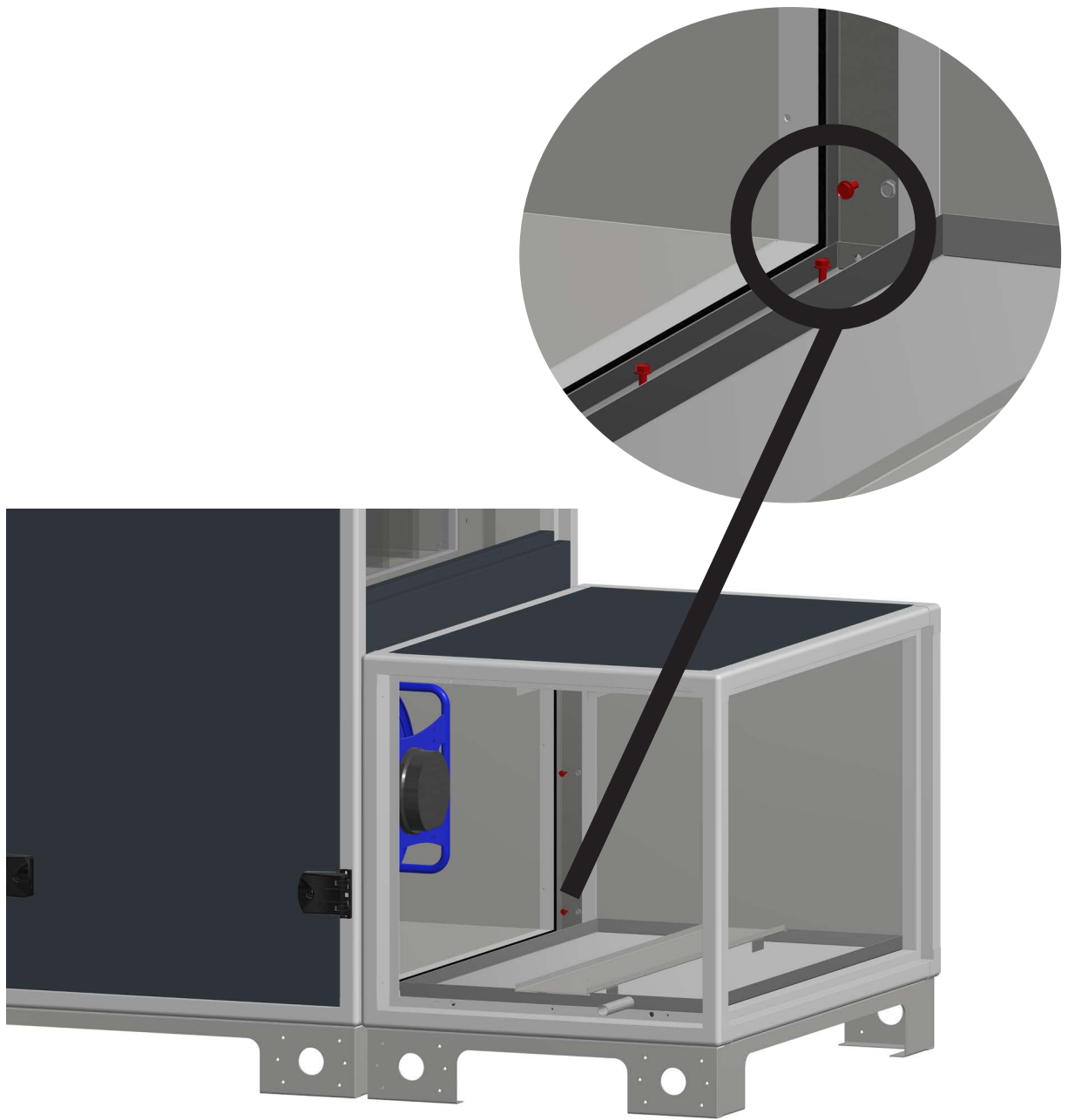
AANSLUITING VAN KANALEN

SCHUIFKLEMMEN (SC)

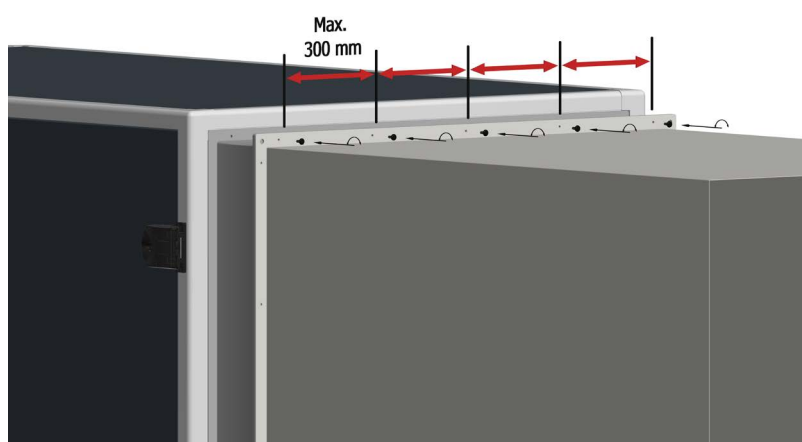
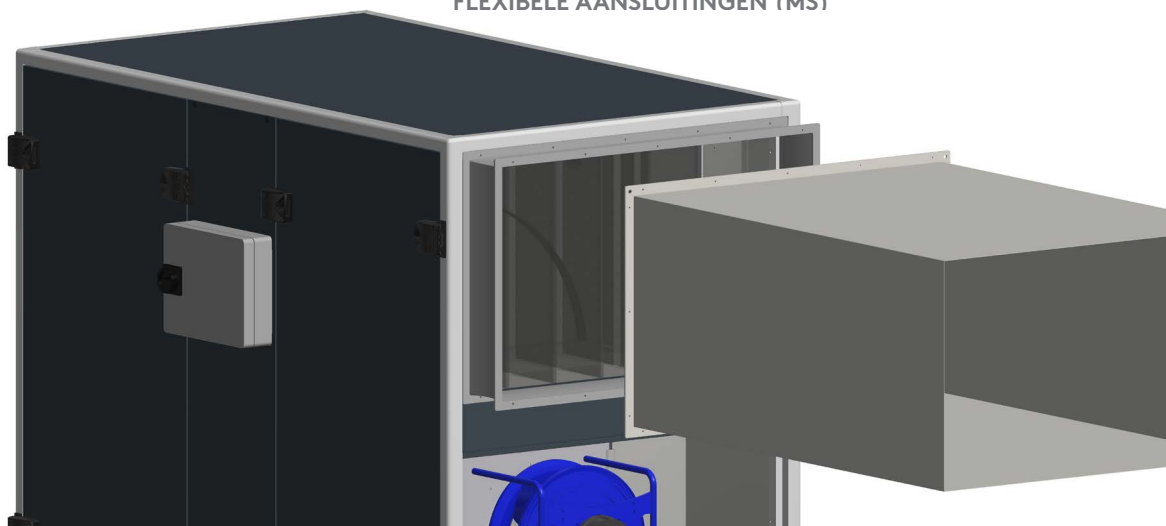


EXTERNE GEÏSOLEERDE BEHUIZING (ECA)

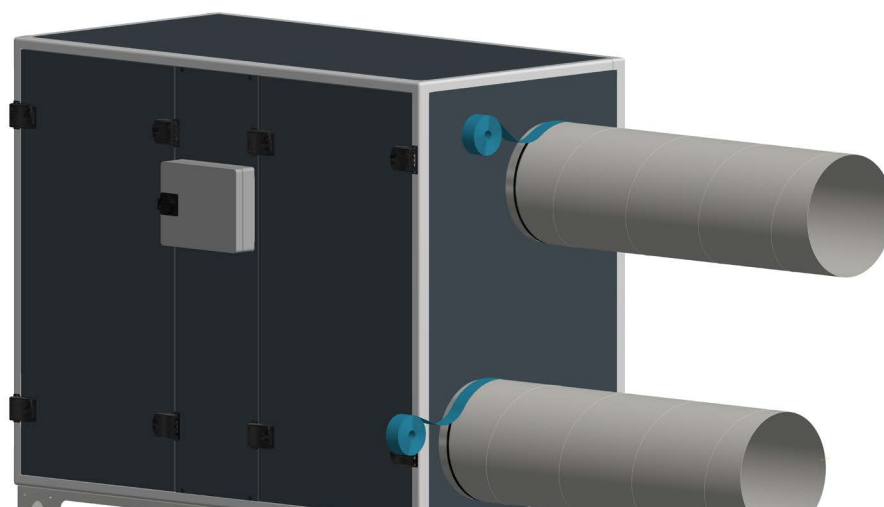




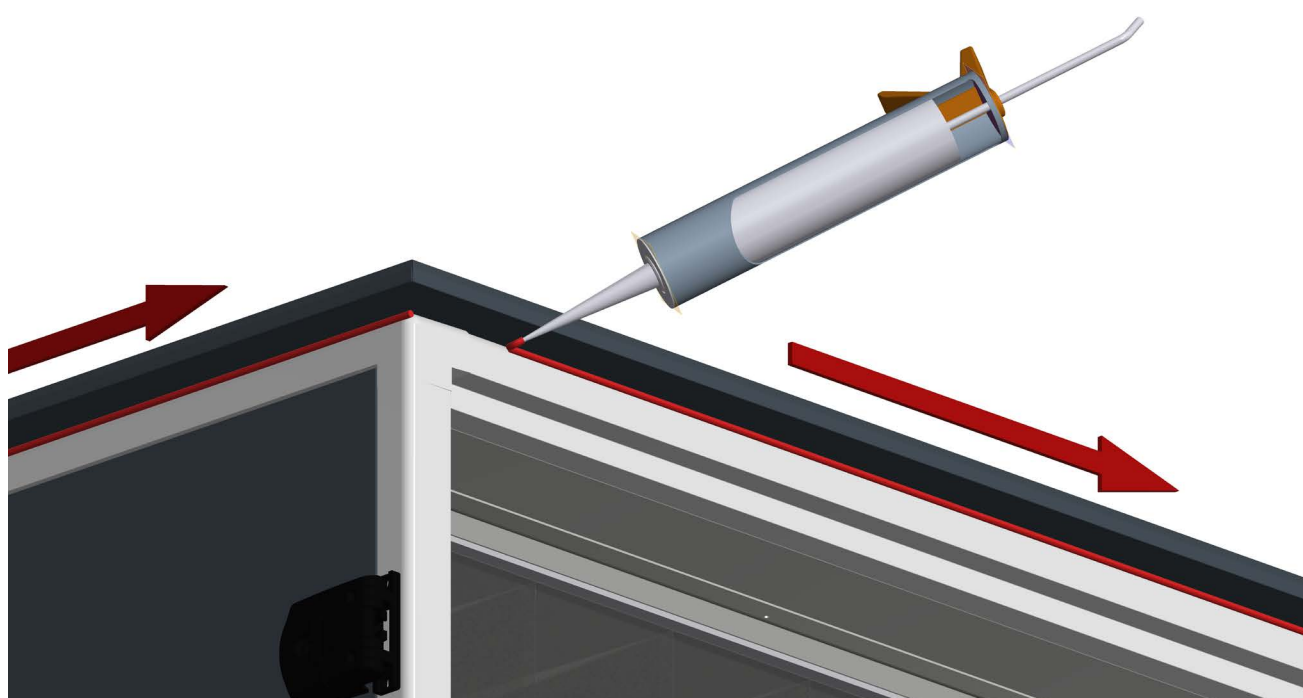
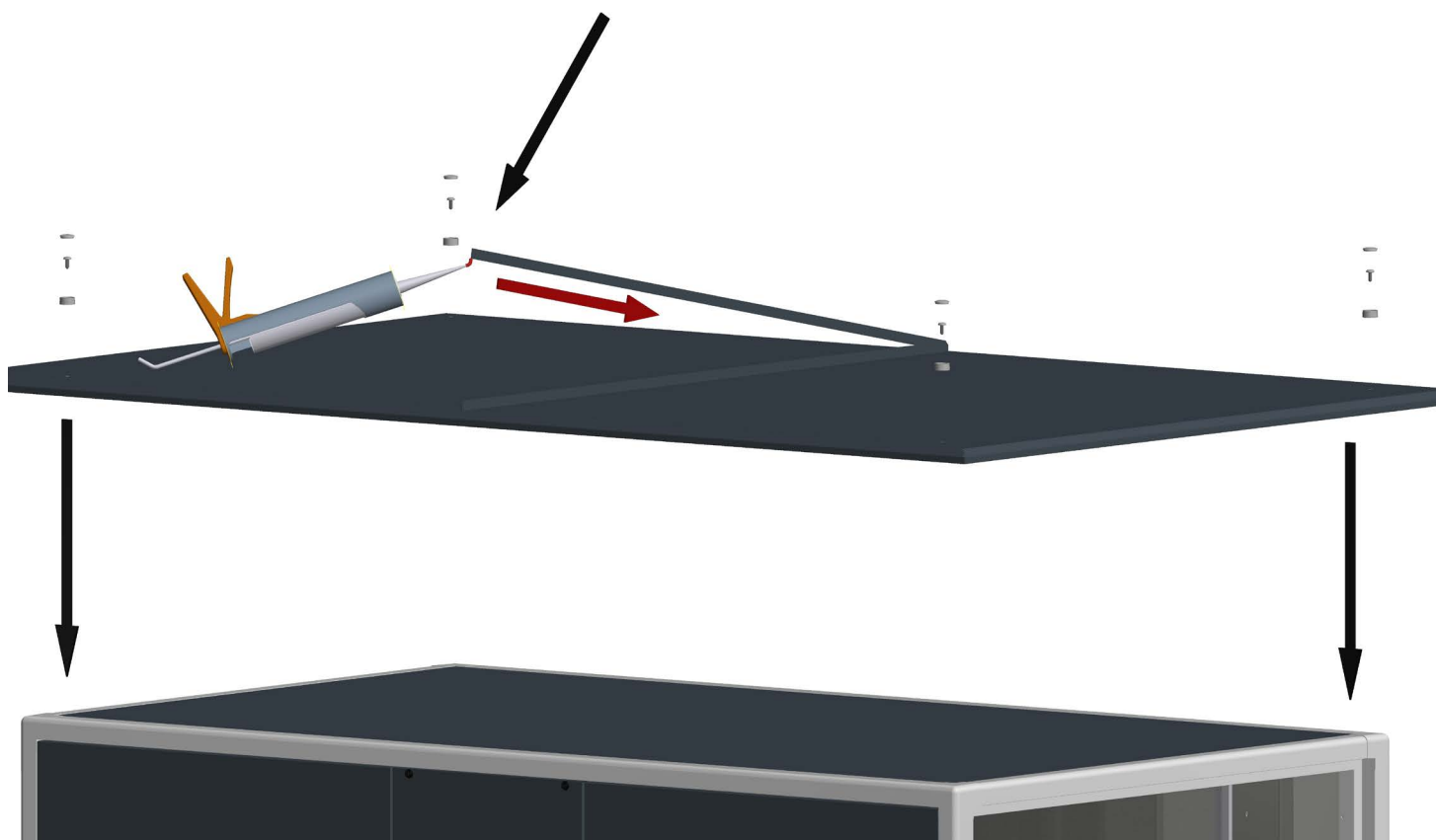
FLEXIBELE AANSLUITINGEN (MS)



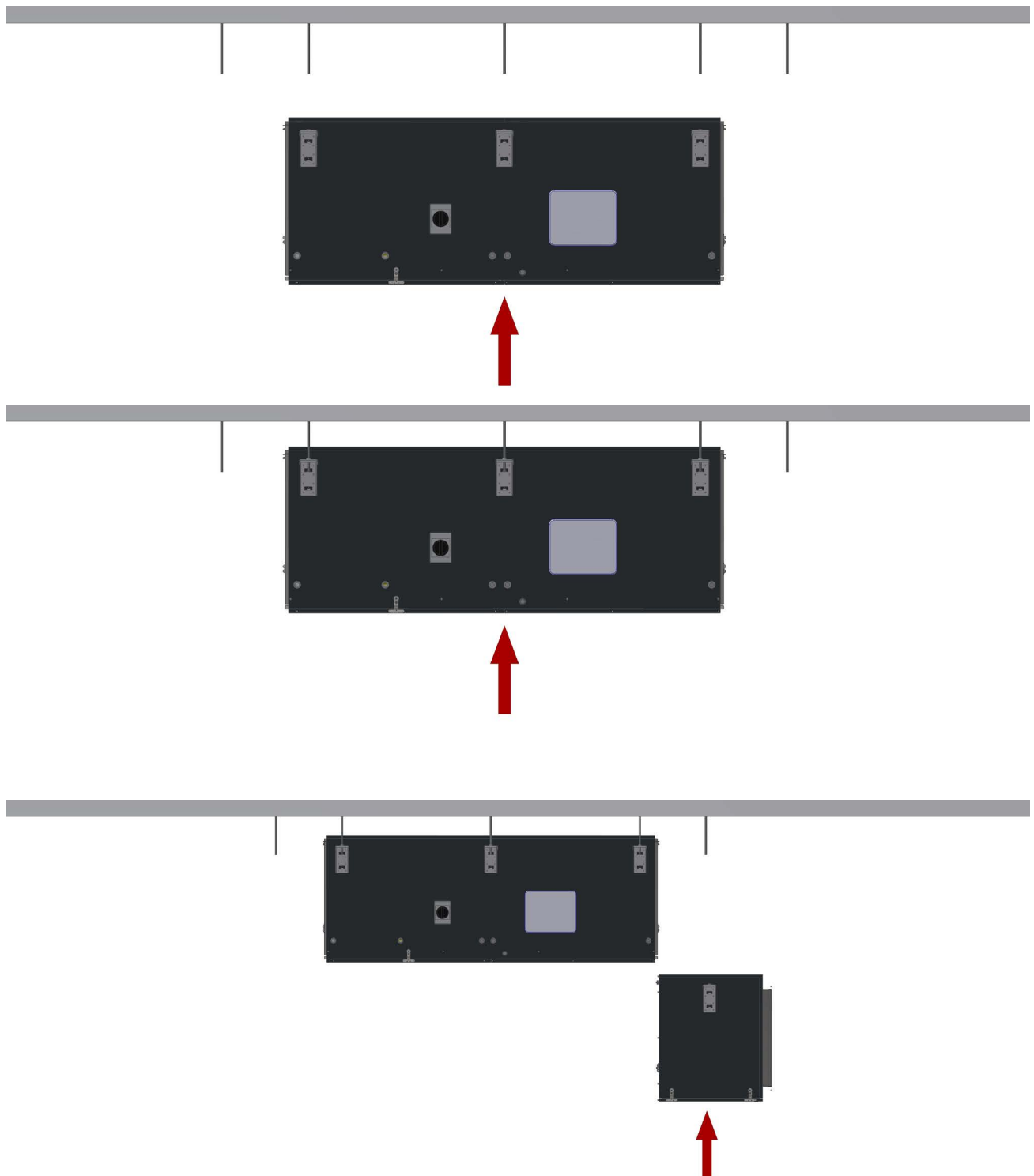
RONDE AANSLUITINGEN

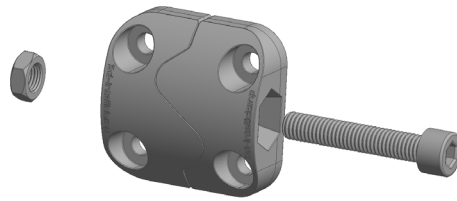
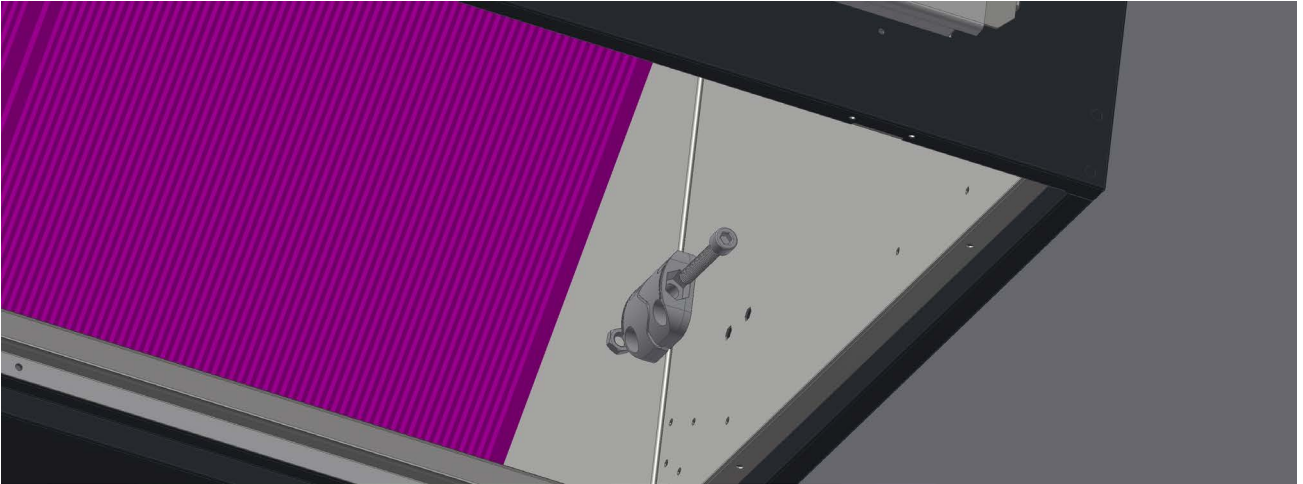
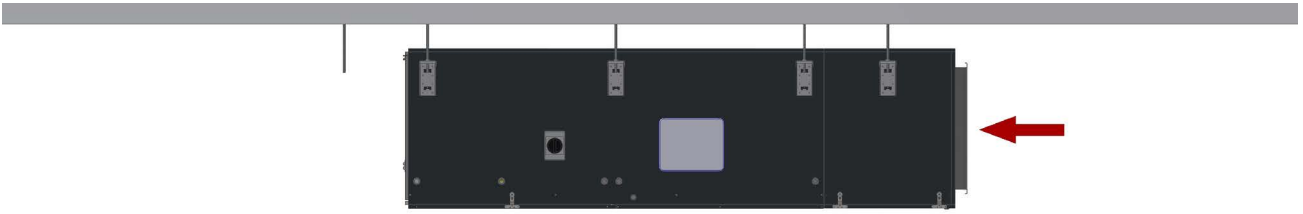


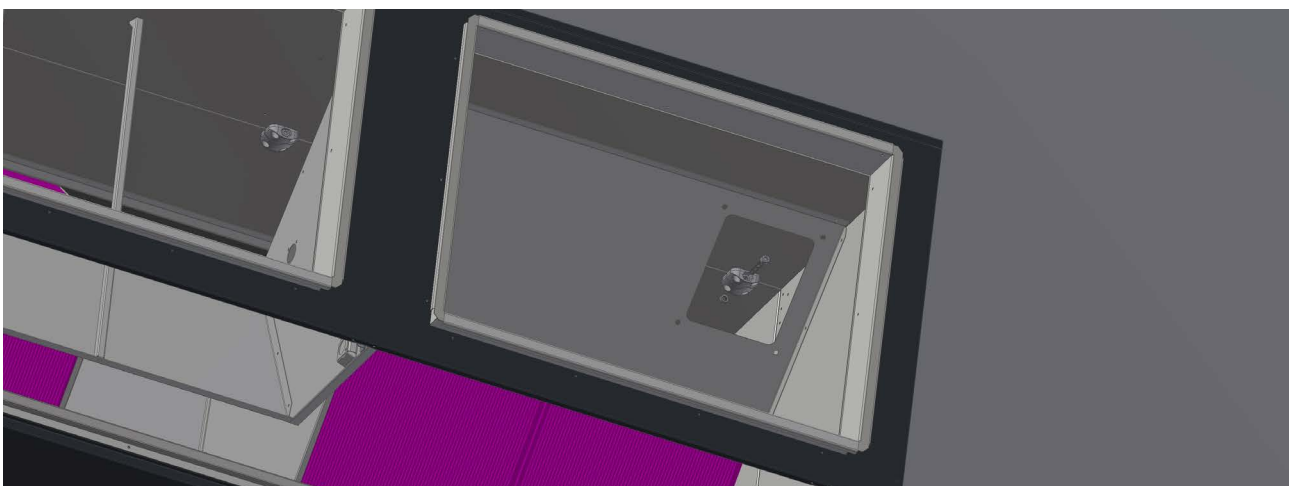
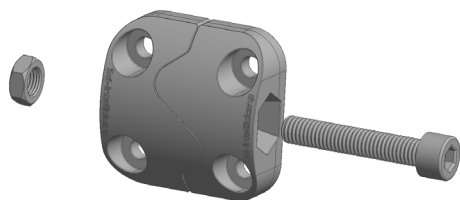
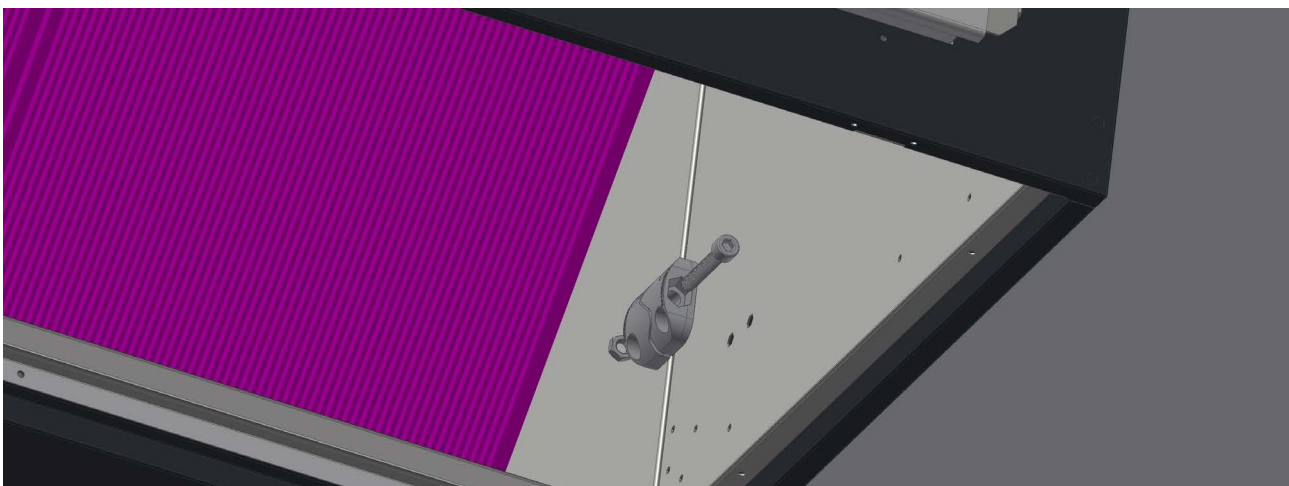
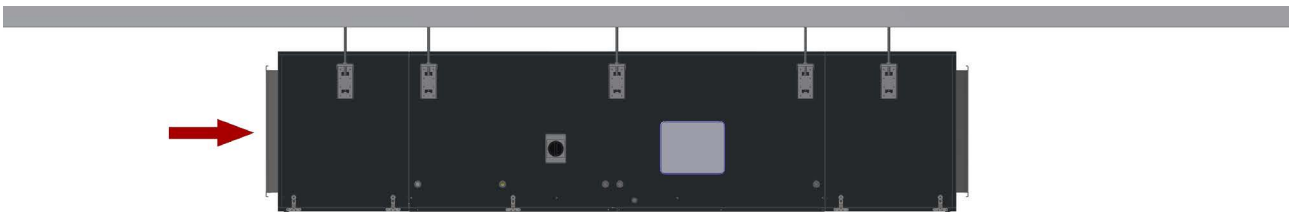
DAKINSTALLATIE VOOR BUITENOPSTELLING
(ALLEEN VOOR GLOBAL PX EN RX)

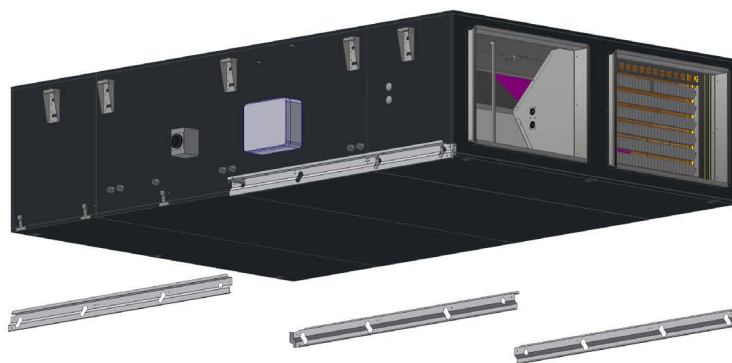
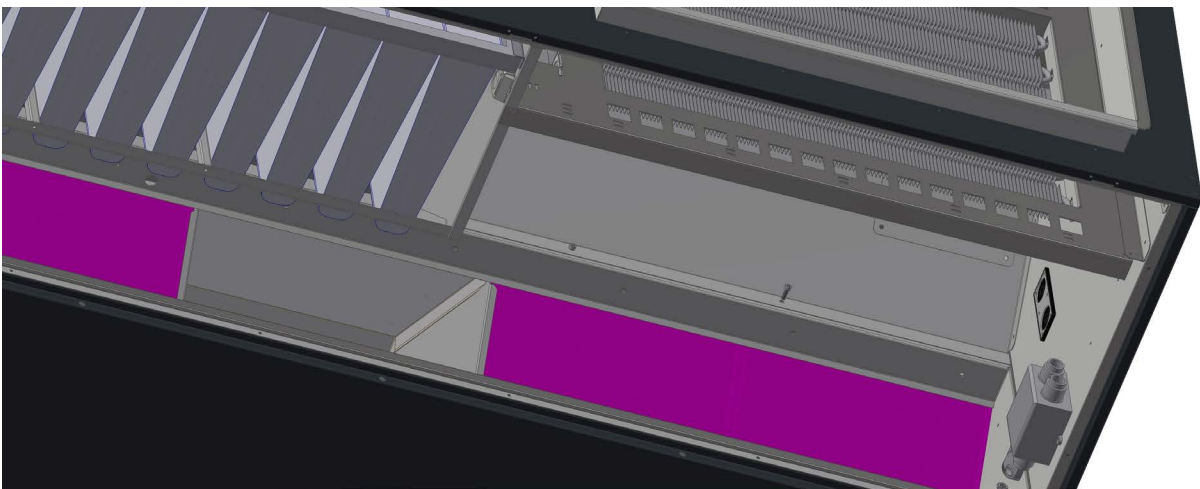
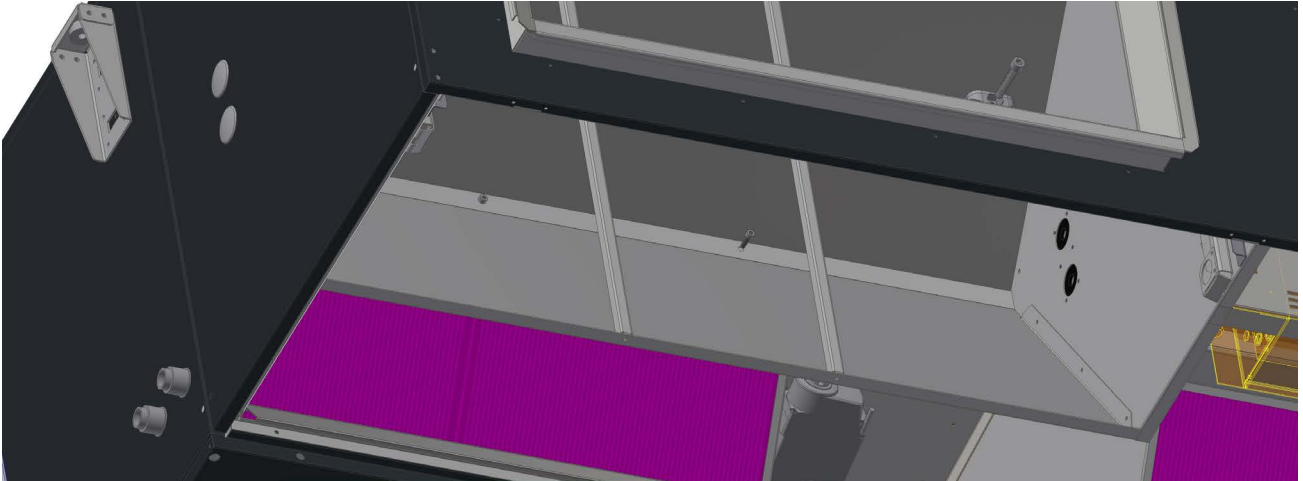
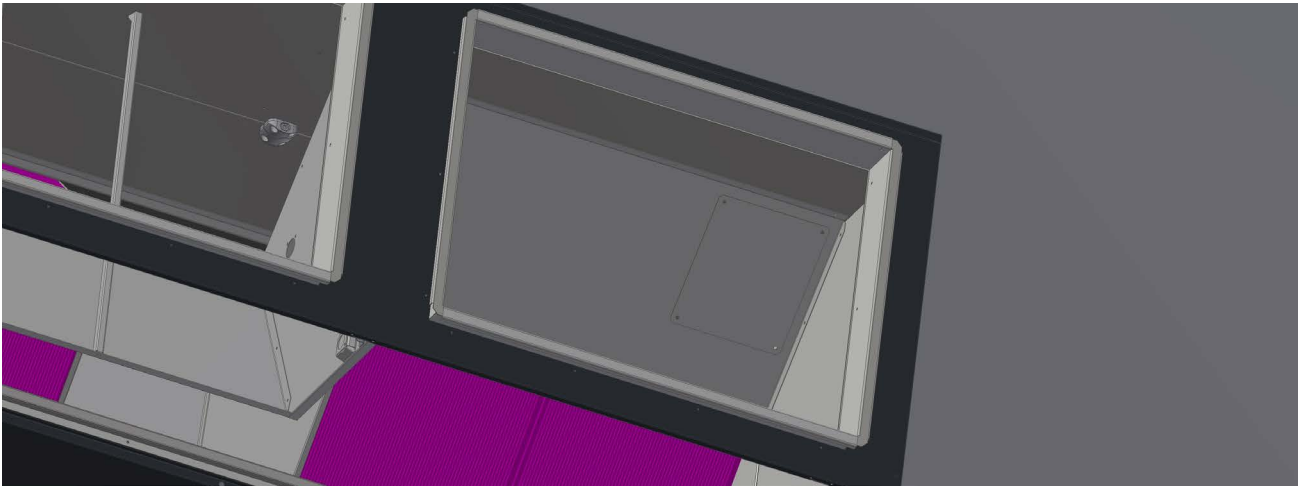


5.1 MECHANICAL INSTALLATION GLOBAL LP





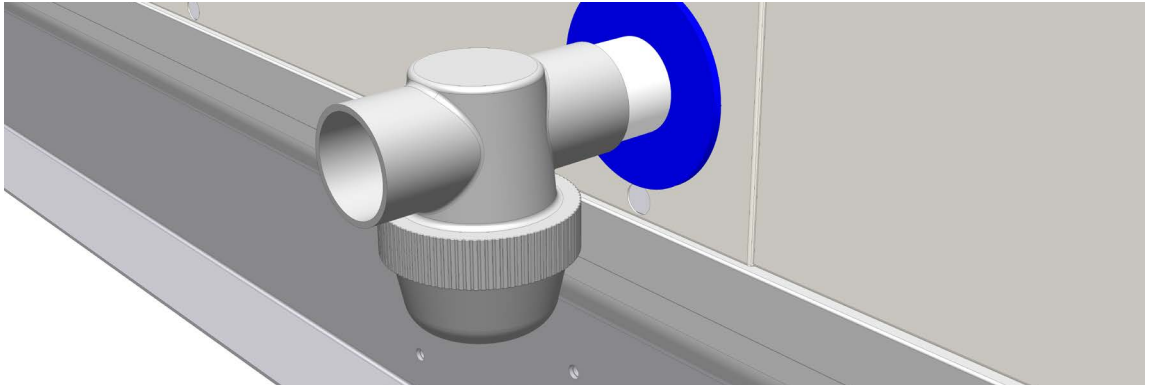




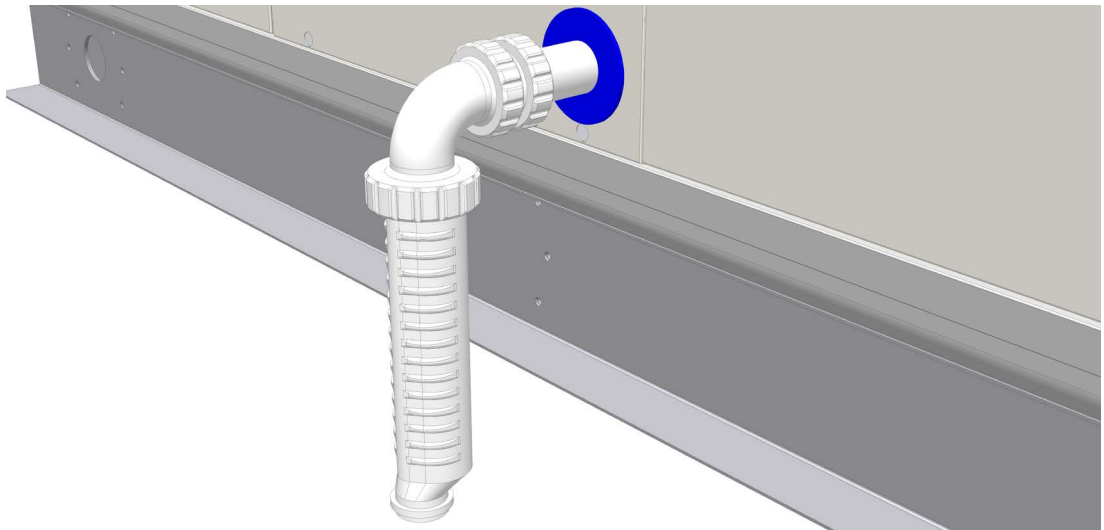
5.2 HYDRAULISCHE INSTALLATIE

SYPHON VOOR GLOBAL PX

CONDENSWATERAANSLUITING VOOR BINNENOPSTELLING

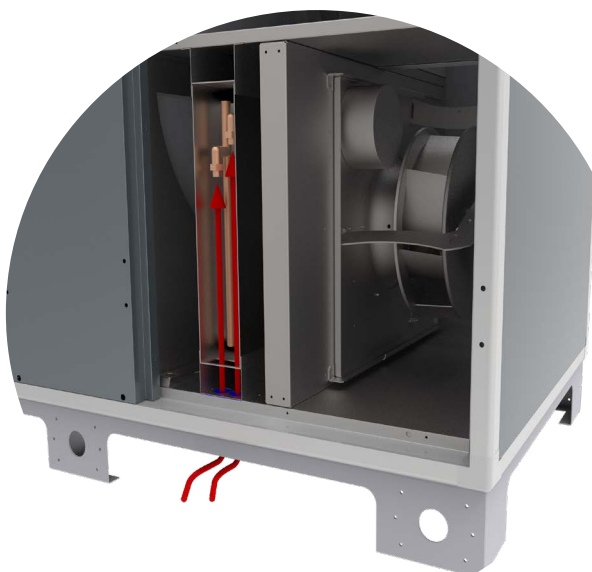


CONDENSWATERAANSLUITING VOOR BUITENOPSTELLING

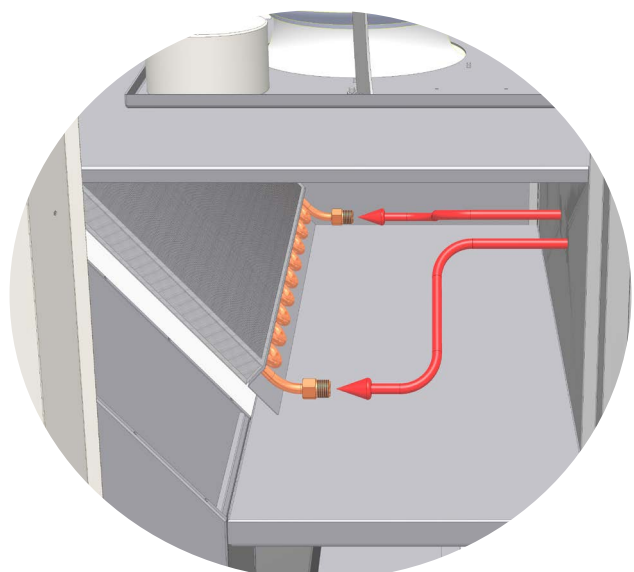


INTERNE NAVERWARMINGSBATTERIJ

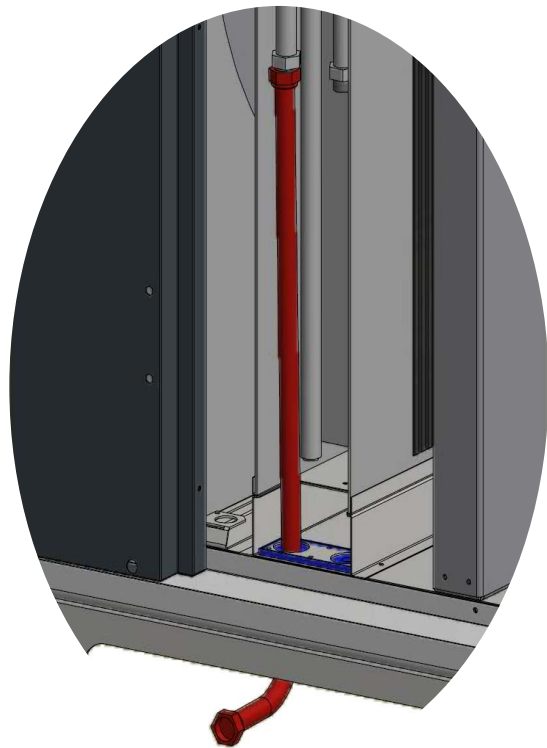
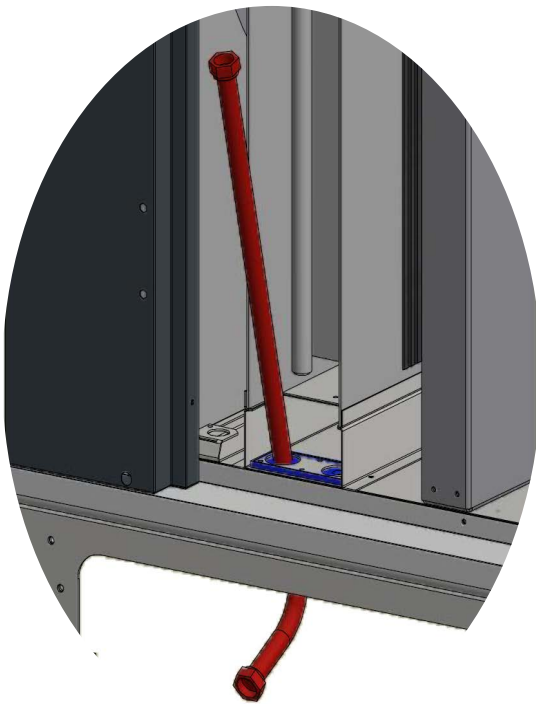
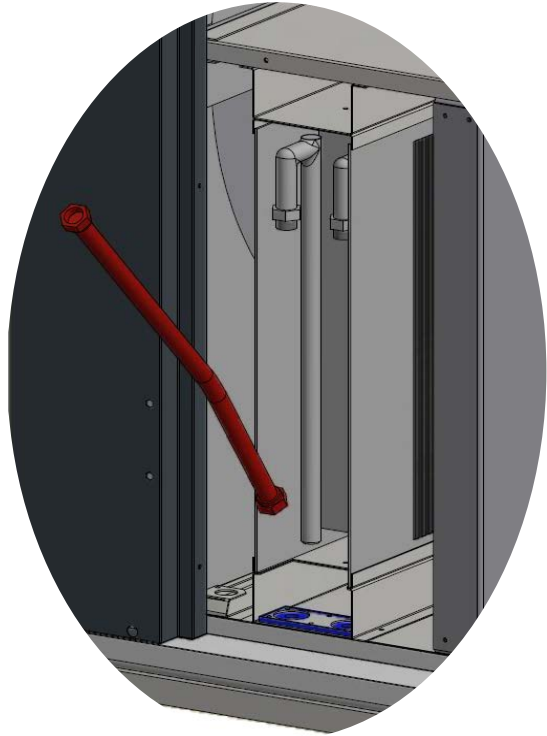
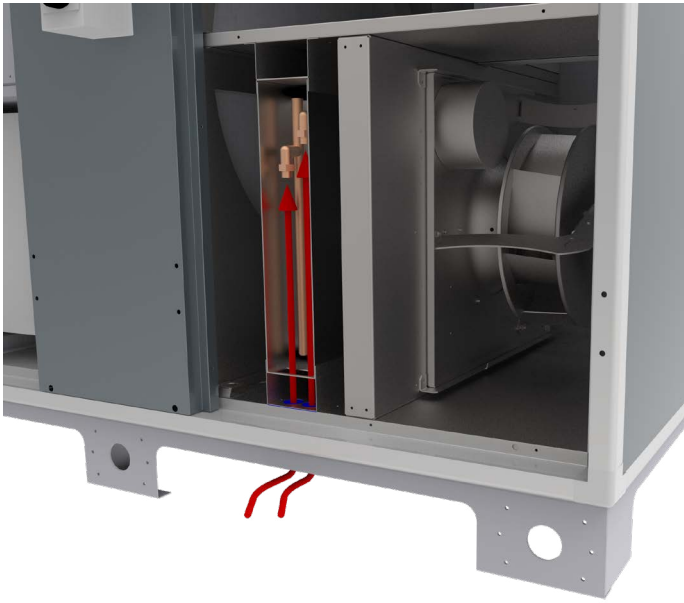
GLOBAL RX (TOP)



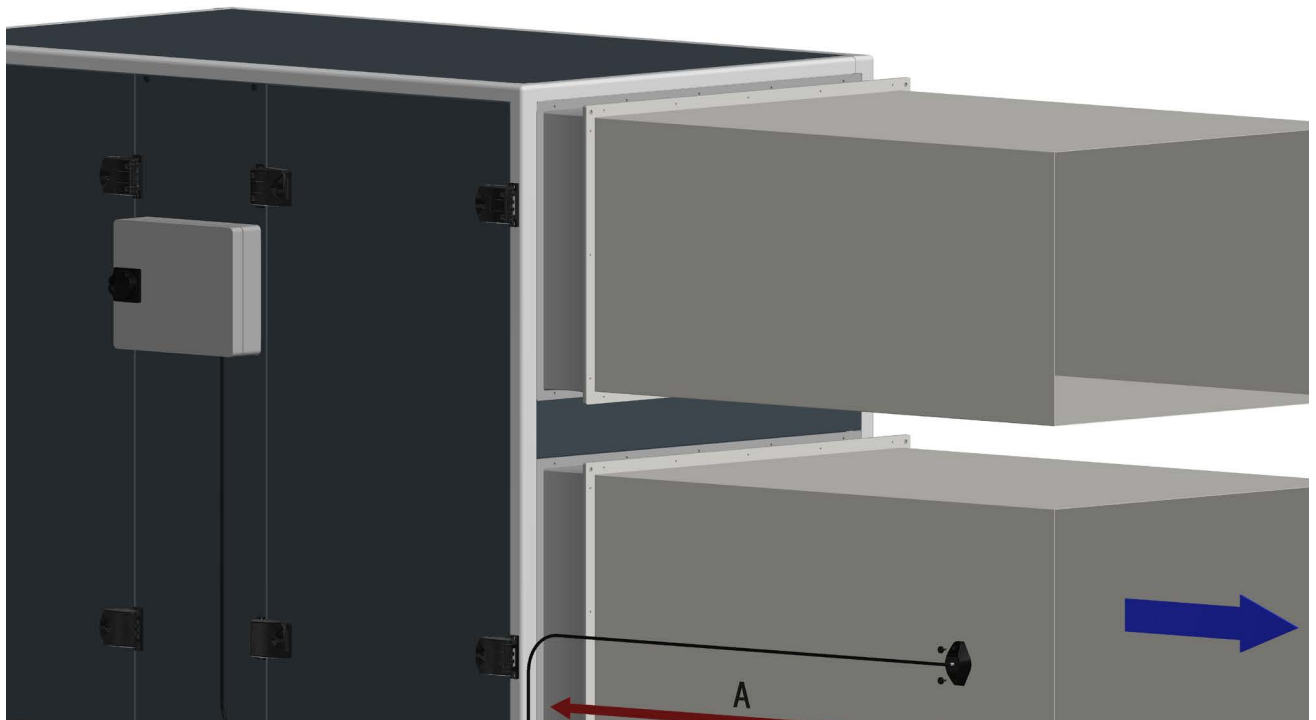
GLOBAL PX



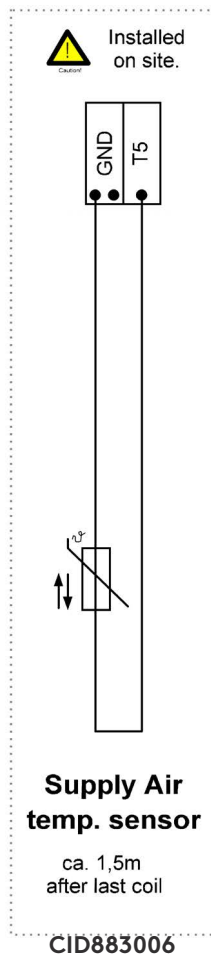
INTERNE NAVERWARMINGSBATTERIJ GLOBAL (RX TOP)



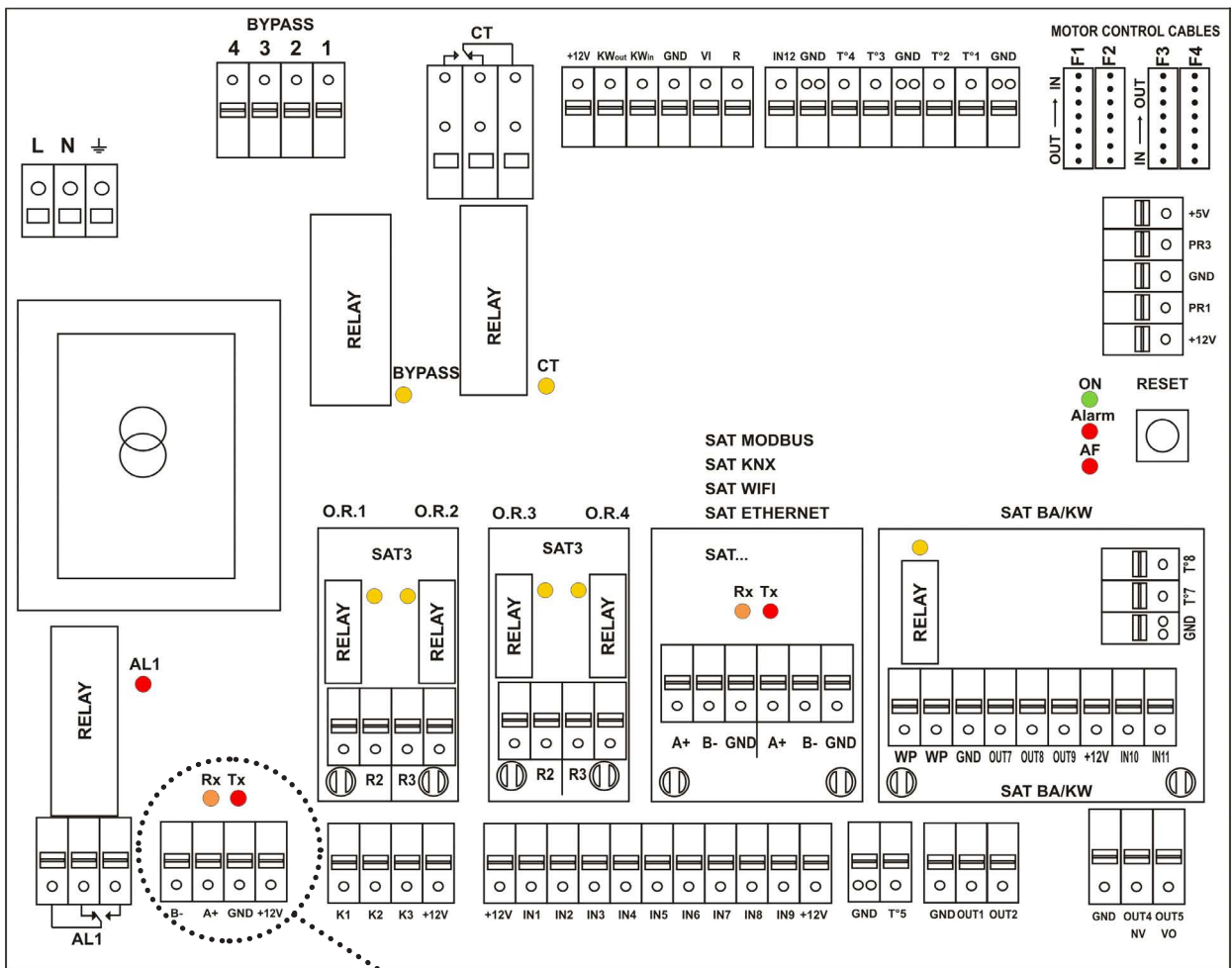
EXTERNE TEMPERATUURSENSOR T5 (CID883060)



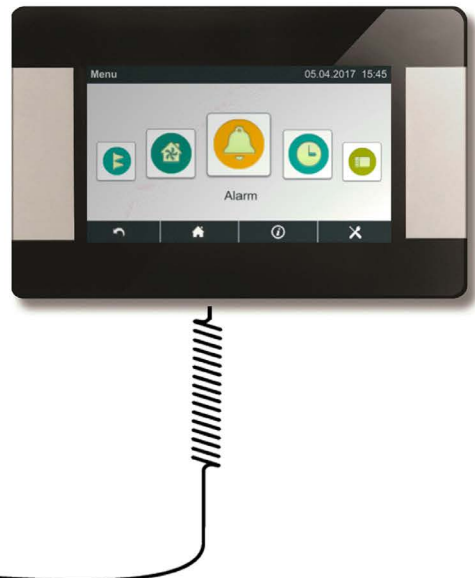
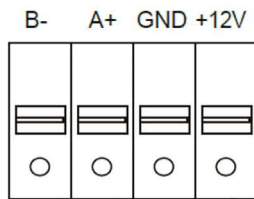
A = minimaal 1,5 m



TOUCH SCREEN PANEL (TACtouch) CID 372096



B-	White
A+	Blue
GND	Black
12V	Red



Kabels

De kabels die in het netwerk worden gebruikt, moeten voldoen aan de RS-485-standaard met "twisted pair" draden. De kabels moeten zijn afgeschermd. De kabelsectie bedraagt minimaal 0,2 mm². De totale lengte mag maximaal 100 meter bedragen.

5.3 ELEKTRISCHE AANSLUITINGEN

BOU- WVORM	LBK ZONDER TOEBEHOREN	ELECTRISCHE VERWARMING 400V	ELECTRISCHE VERWARMING 230V
800 ^{FW}	1 x 230 V 6.9 A	3 x 400 V 4.3 A	/
1200 ^{FW}	1 x 230 V 6.6 A	3 x 400 V 8.7 A	/
2000 ^{FW}	1 x 230 V 11.3 A	3 x 400 V 8.7 A	/
3000 ^{FW}	1 x 230 V 13.7 A	3 x 400 V 13.0 A	/
4000 ^{FW}	3 x 400 V + N 11.3 A	3 x 400 V 17.3 A	/
5000 ^{FW}	3 x 400 V + N 11.2 A	3 x 400 V 26.0 A	/
6000 ^{FW}	3 x 400 V + N 12.8 A	3 x 400 V 26.0 A	/
800	1 x 230 V 5.2 A	3 x 400 V 4.3 A	/
1200	1 x 230 V 5.2 A	3 x 400 V 8.7 A	/
2000	1 x 230 V 11.0 A	3 x 400 V 8.7 A	/
3000	1 x 230 V 11.2 A	3 x 400 V 13.0 A	/
4000	1 x 230 V 13.2 A	3 x 400 V 17.3 A	/
5000	3 x 400 V + N 5.8 A	3 x 400 V 26.0 A	/
6000	3 x 400 V + N 5.8 A	3 x 400 V 26.0 A	/
05	1 x 230 V 5.1 A	3 x 400 V 4.3 A	3 x 230 V 7.5 A
08	1 x 230 V 5.1 A	3 x 400 V 6.5 A	3 x 230 V 11.3 A
10	1 x 230 V 5.0 A	3 x 400 V 8.7 A	3 x 230 V 15.1 A
12	1 x 230 V 7.3 A	3 x 400 V 8.7 A	3 x 230 V 15.1 A
13	1 x 230 V 7.2 A	3 x 400 V 10.8 A	3 x 230 V 18.8 A
14	1 x 230 V 7.5 A	3 x 400 V 10.8 A	3 x 230 V 18.8 A
16	1 x 230 V 7.8 A	3 x 400 V 13.0 A	3 x 230 V 22.6 A
18	3 x 400 V + N 6.3 A	3 x 400 V 21.7 A	/
20	3 x 400 V + N 6.7 A	3 x 400 V 26.0 A	/
24	3 x 400 V + N 6.5 A	3 x 400 V 32.5 A	/
26	3 x 400 V + N 6.7 A	3 x 400 V 32.5 A	/

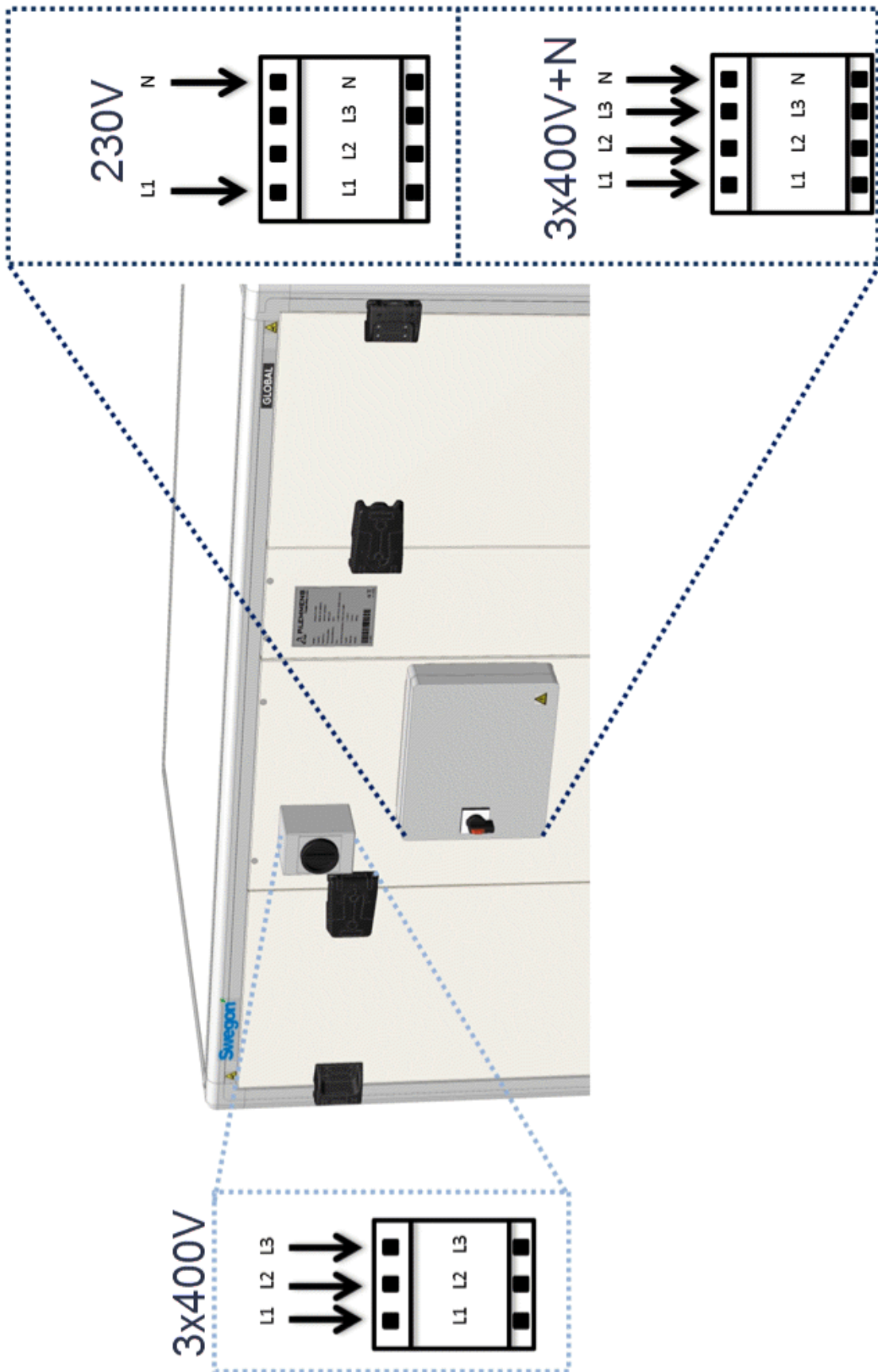
BOU- WVORM	LBK ZONDER TOEBEHOREN	ELECTRISCHE VERWARMING 400V	ELECTRISCHE VERWARMING 230V
05	1 x 230 V 5.1 A	3 x 400 V 4.3 A	3 x 230 V 7.5 A
08	1 x 230 V 5.0 A	3 x 400 V 6.5 A	3 x 230 V 11.3 A
10	1 x 230 V 6.3 A	3 x 400 V 8.7 A	3 x 230 V 15.1 A
12	1 x 230 V 7.5 A	3 x 400 V 8.7 A	3 x 230 V 15.1 A
13	1 x 230 V 7.6 A	3 x 400 V 10.8 A	3 x 230 V 18.8 A
14	1 x 230 V 7.6 A	3 x 400 V 10.8 A	3 x 230 V 18.8 A
16	1 x 230 V 7.6 A	3 x 400 V 13.0 A	3 x 230 V 22.6 A
02	1 x 230 V 3.1 A	/	1 x 230 V 13.0 A
04	1 x 230 V 3.1 A	/	1 x 230 V 13.0 A
06	1 x 230 V 5.1 A	3 x 400 V 6.5 A	/
08	1 x 230 V 5.1 A	3 x 400 V 8.7 A	/
10	1 x 230 V 5.3 A	3 x 400 V 8.7 A	/
12	1 x 230 V 7.9 A	3 x 400 V 13.0 A	/
13	1 x 230 V 7.9 A	3 x 400 V 13.0 A	/
14	1 x 230 V 7.9 A	3 x 400 V 13.0 A	/
450 ^{FW}	1 x 230 V 2.5 A	/	1 x 230 V 6.5 A
600 ^{FW}	1 x 230 V 2.6 A	/	1 x 230 V 8.7 A
1000 ^{FW}	1 x 230 V 6.2 A	/	1 x 230 V 13.0 A
1300 ^{FW}	1 x 230 V 9.8 A	3 x 400 V 8.7 A	/
1600 ^{FW}	1 x 230 V 9.8 A	3 x 400 V 8.7 A	/
2000 ^{FW}	1 x 230 V 11.2 A	3 x 400 V 8.7 A	/
05	1 x 230 V 4.7 A		
08	1 x 230 V 4.9 A		
10	1 x 230 V 5.0 A		
12	1 x 230 V 7.5 A		
13	1 x 230 V 7.5 A		
14	1 x 230 V 7.8 A		
16	A		
18			
20			
24			

BOU- WVORM	LBK ZONDER TOEBEHOREN	ELECTRISCHE VERWARMING 400V	ELECTRISCHE VERWARMING 230V
GLOBAL PX			
GLOBAL LP			
GLOBAL RX			
GLOBAL PX			

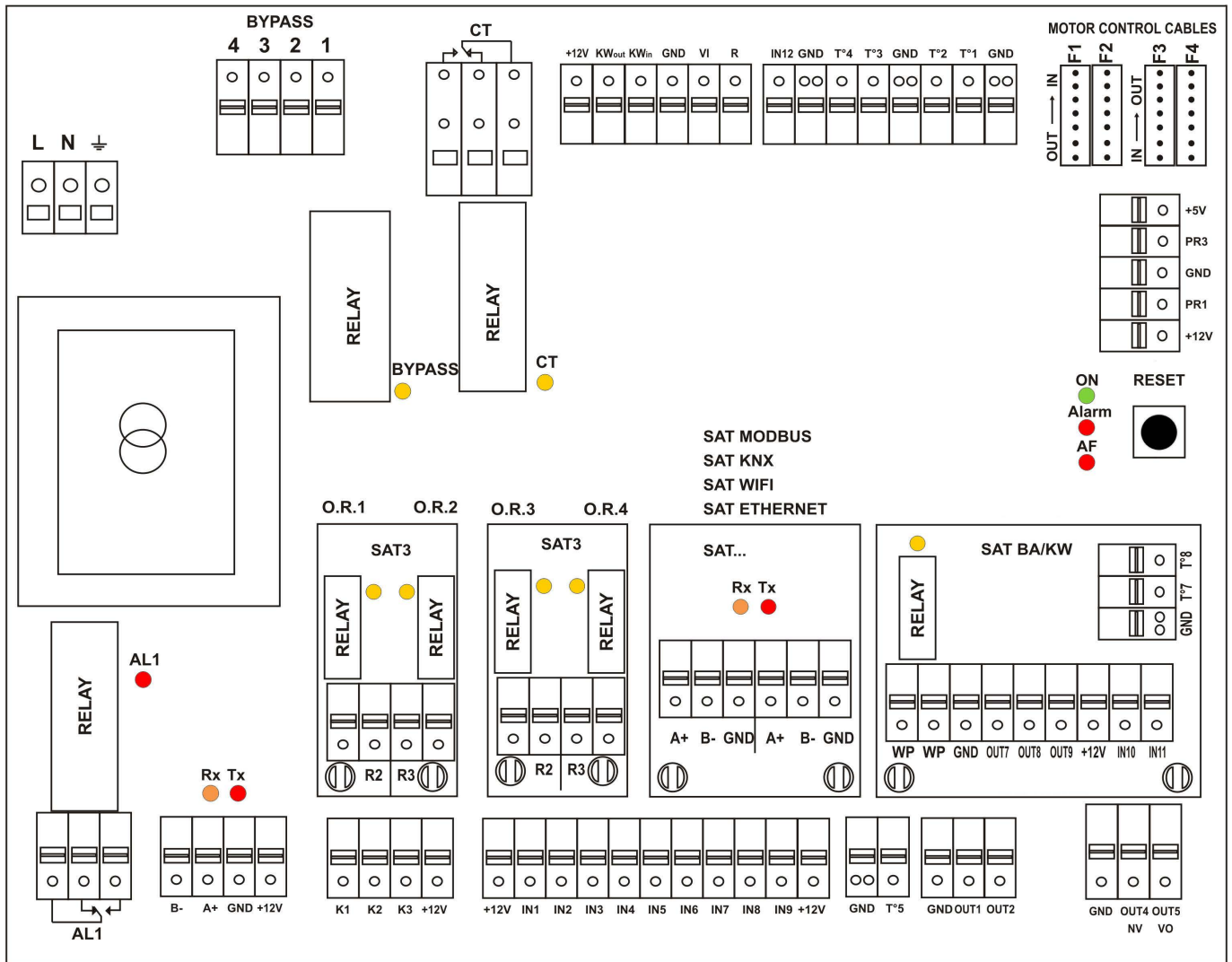
Bovenstaande vermogens zijn gebaseerd op toestellen met composiet ventilatoren. Raadpleeg onze selectiesoftware voor alternatieve uitvoeringen.

Alle interne componenten (ventilatoren, regelaar, sensoren, aandrijvingen, ...) zijn voorbedraad af fabriek. De voedingskabel moet op de werkschakelaar worden aangesloten door een erkende vakman. Conform EN61557 is een aardgeleider verplicht, de zekeringen zijn van het D-type en de aardlekschakelaar is van het type B of B+.

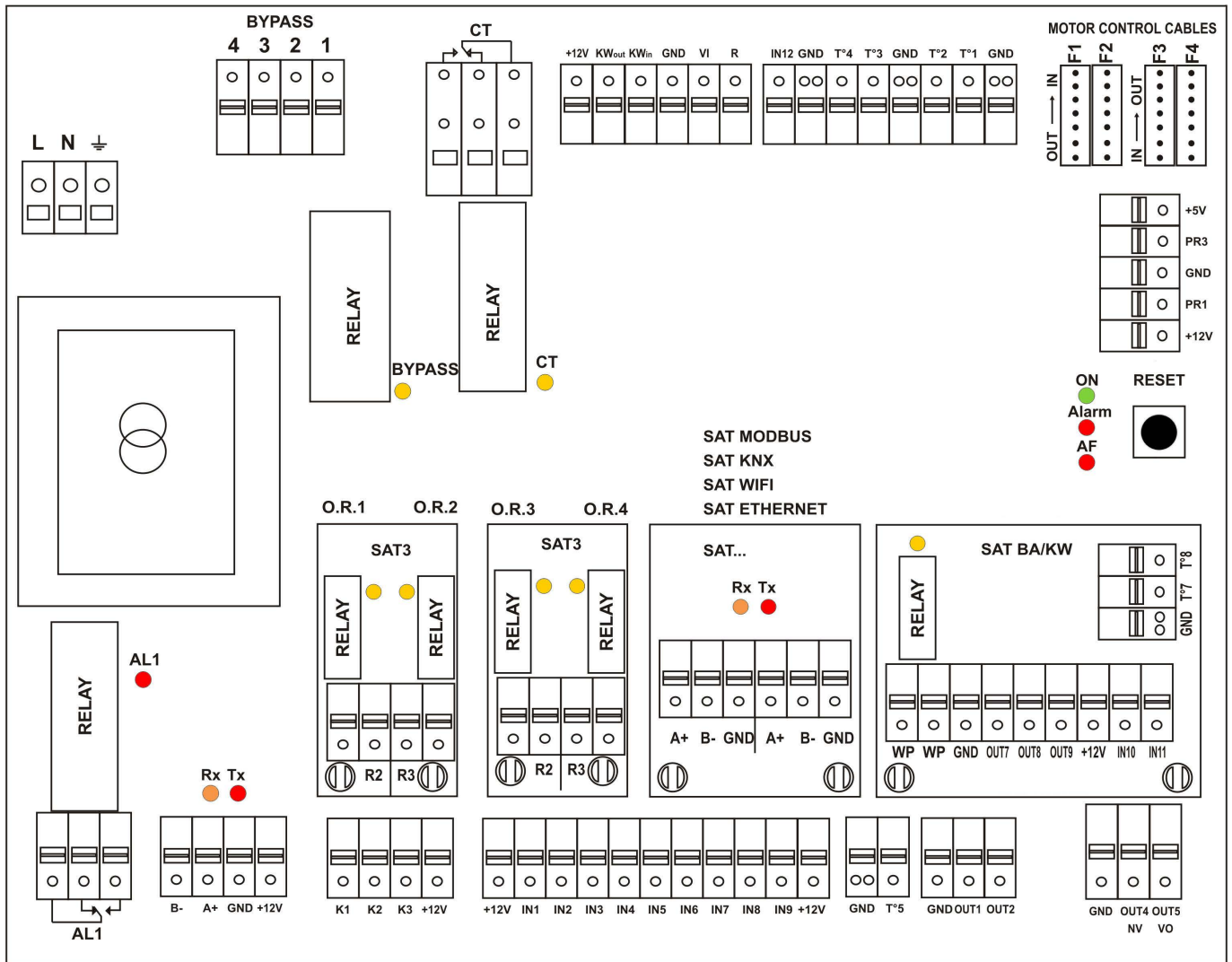




5.5 TAC 5-AANSLUITINGEN STUURPRINT



TAC5 DG: GLOBAL PX & LP	
CT = uitgang naar register(s) (optie - voorbedraad) 230V-5Amax	IN1 = Selectie master
BYPASS = uitgang naar bypass-actuator (voorbedraad)	IN2 = dPa (externe pressostaat digitale ingang)
AL1 = STANDAARDALARM (230V/5A)	IN3 = Brandalarm
B- /A+ /GND /+12V = aansluiting op de afstandsbediening	IN4 = Bypass geforceerd openen
K1: CA-MODUS = m ³ h K1 MODUS VAN LS/CP = START/STOP	IN5 = Realtime-klok autom./handm.
TQ-MODUS = %koppel K1	IN6 = AAN/UIT naverwarming
K2: CA-MODUS = m ³ h K2 MODUS LS/CP = 0-10V INGANG	IN7 = AAN/UIT INLAAT bij brandalarm
TQ-MODUS = %koppel K2	IN8 = AAN/UIT UITLAAT bij brandalarm
K3: CA-MODUS = m ³ h K3 MODUS LS/CP = % AAN K3 of 0-10 V INGANG	IN9 = BOOST
TQ-MODUS = %koppel K3	IN12 = ingang voor modulerende bypass-stand
T1 = buiten T° sensor (voorbedraad)	OUT1 = 0-10V UITGANG (luchtdebiet/ druk)
T2 = uitlaat T° sensor (voorbedraad)	OUT2 = 0-10V UITGANG (luchtdebiet/ druk)
T3 = naar buiten T° sensor (voorbedraad)	OUT4 = 0-10V UITGANG naverwarming (optie - voorbedraad)
T4 = Vorstbeveiliging naverwarming (optie - voorbedraad)	OUT5 = UITGANG 24VAC - 1A
T5 = inlaat T° sensor	O.R.1 (uitgangsrelais 1 - SAT3) = DRUKALARM
PR1 = ΔPa inlaat	O.R.2 (uitgangsrelais 2 - SAT3) = VENTILATOR AAN
PR3 = ΔPa uitlaat	O.R.3 (uitgangsrelais 3 - SAT3) = WARMTEVRAAG
	O.R.4 (uitgangsrelais 4 - SAT3) = BYPASS-STATUS
	KWin = uitgang voor KWin vermogensregeling (optie - voorbedraad)
	KWout = uitgang voor KWout vermogensregeling (optie - voorbedraad)



TAC5 DT: GLOBAL RX & LP

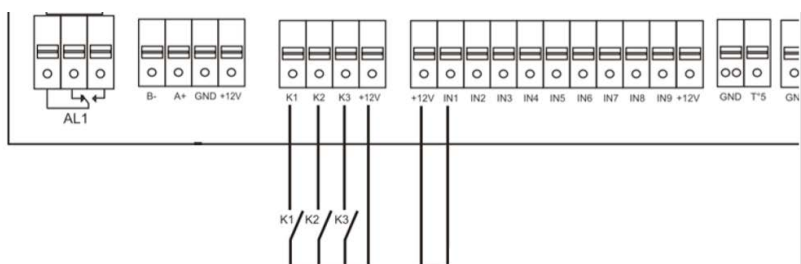
CT: uitgang naar register(s) (optie - voorbedraad) 230V-5Amax	IN1 = Selectie master
KWout = uitgang voor KWout vermogensregeling (optie - voorbedraad)	IN2 = dPa (externe pressostaat digitale ingang)
AL1 = STANDAARDALARM (230V/5A)	IN3 = Brandalarm
B- /A+ /GND /+12V = aansluiting op de afstandsbediening	IN4 = Bypass geforceerd openen
K1: CA-MODUS = m ³ h K1 MODUS VAN LS/CP = START/STOP	IN5 = Realtime-klok autom./handm.
TQ-MODUS = %koppel K1	IN6 = AAN/UIT naverwarming
K2: CA-MODUS = m ³ h K2 MODUS LS/CP = 0-10V INGANG	IN7 = AAN/UIT INLAAT bij brandalarm
TQ-MODUS = %koppel K2	IN8 = AAN/UIT UITLAAT bij brandalarm
K3: CA-MODUS = m ³ h K3 MODUS LS/CP = % AAN K3 of 0-10 V INGANG	IN9 = BOOST
TQ-MODUS = %koppel K3	IN12 = ingang puls vanaf magneet warmtewisselaar (voorbedraad)
T1 = buiten T° sensor (voorbedraad)	OUT1 = 0-10V UITGANG (luchtdebiet/druk)
T2 = uitlaat T° sensor (voorbedraad)	OUT2 = 0-10V UITGANG (luchtdebiet/druk)
T4 = Vorstbeveiliging naverwarming (optie - voorbedraad)	OUT4 = 0-10V UITGANG naverwarming (optie - voorbedraad)
T5 = inlaat T° sensor	OUT5 = UITGANG 24VAC - 1A
PR1 = ΔPa inlaat	O.R.1 (uitgangsrelais 1 - SAT3) = DRUKALARM
PR3 = ΔPa uitlaat	O.R.2 (uitgangsrelais 2 - SAT3) = VENTILATOR AAN
	O.R.3 (uitgangsrelais 3 - SAT3) = WARMTEVRAAG
	O.R.4 (uitgangsrelais 4 - SAT3) = BYPASS-STATUS
	R-GND: uitgang voor commando wielsnelheid warmtewisselaar (voorbedraad)

6.0 Teststart

GLOBAL luchtbehandelingsunit

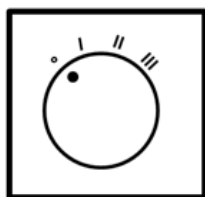
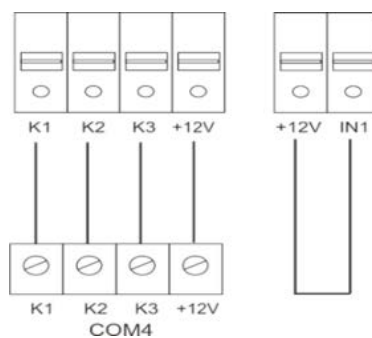
Snelle teststart on-site met fabrieksinstellingen. Dit is bedoeld als een eerste functionele test. Later moet de volledige opstart procedure worden doorlopen. Accessoires zijn af fabriek geconfigureerd met standaardinstellingen. Deze vindt u in de gebruiks- en onderhoudshandleiding die u kunt downloaden op onze website.

6.1 TESTSTART ZONDER GEBRUIKERSINTERFACE

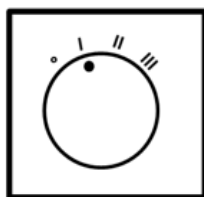


K1 en K2 en K3 open: Uit
K1 gesloten: Snelheid 1
K2 gesloten: Snelheid 2
K3 gesloten: Snelheid 3

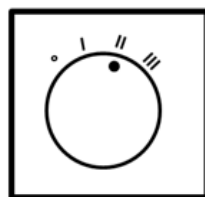
6.2 TESTSTART MET POSITIESCHAKELAAR (COM4) CID 010007



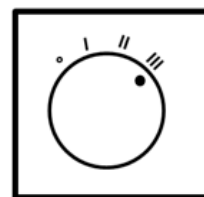
UIT



Snelheid 1



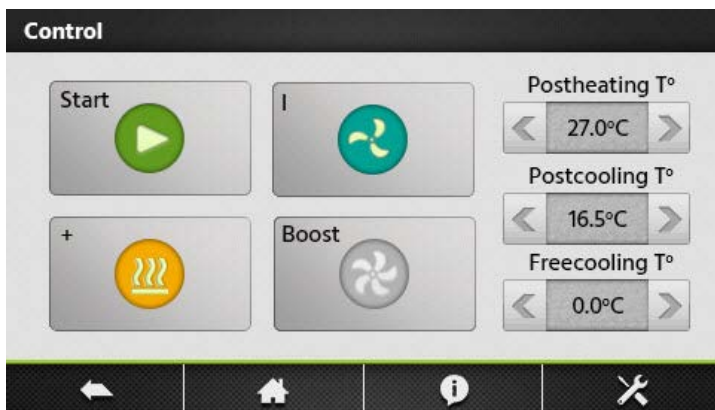
Snelheid 2



Snelheid 3

6.3 TEST START MET TACtouch CID 372096

Hoofdmenu: Regeling



We make every breath count.



50168

Versie: 19/03/2019

Wij behouden ons het recht voor om wijzigingen aan te brengen.



P.LEMMENS

Installers choice for **40 years**